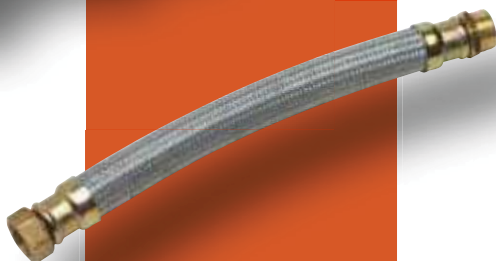
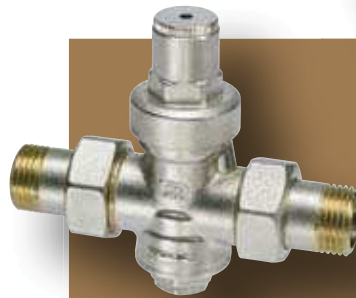
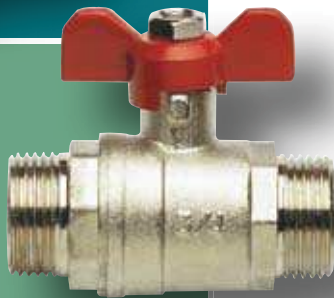




CATÁLOGO SANEAMIENTO

VILALTA S.A.



2018



VILALTA S.A. 

ÍNDICE

RACORERÍA LATÓN ROSCADA	2	
RACORERÍA LATÓN ROSCAR-SOLDAR.....	13	
RACORERÍA LATÓN TUBERÍA POLIETILENO.....	18	
RACORERÍA LATÓN PARA PEX, POLIBUTILENO Y COBRE.....	21	
ACCESORIOS PEX Y MULTICAPA	24	
ACCESORIOS COBRE SOLDAR	27	
RACORERÍA PARA RIEGO.....	31	
ACCESORIOS PLÁSTICO PARA TUBO P.E.....	36	
ACCESORIOS PVC ENCOLAR.....	39	
RACORERÍA Y VALVULERÍA PARA ENERGÍA SOLAR	43	
VALVULERÍA A.C.S.....	46	
CONTROL DE FLUIDOS	51	
ACCESORIOS PARA GAS.....	54	
VÁLVULAS CALEFACCIÓN	59	
ACCESORIOS SUELO RADIANTE	64	
MANÓMETROS.....	67	
CONEXIONES	70	
FLOTADORES Y ACCESORIOS CISTERNA.....	76	
SIFONES, JUNTAS Y COMPLEMENTOS.....	80	
GRIFERÍA, ACCESORIOS DUCHA Y COMPLEMENTOS.....	94	



RACORERÍA LATÓN ROSCADA

INSTALACIÓN



1



2



3

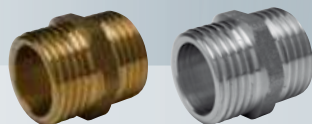
Foto n° 1 - Coloque una capa de teflón o similar para permitir un mejor sellado en la unión.

Foto n° 2 - Comprobar que no hay exceso de material agregado para evitar posibles roturas debido a la excesiva fuerza de apriete.

Foto n° 3 - Conectar el circuito teniendo cuidado de no apretar demasiado la pieza.

MISMO TIPO DE INSTALACIÓN PARA RACORERÍA ROSCAR-SOLDAR

CONTRARROSCA LATÓN FIGURA 280 G



CÓDIGO	ARTÍCULO
SA 5280333	1/8"
SA 5280444	1/4"
SA 5280101	3/8"
SA 5280202	1/2"
SA 5280303	3/4"
SA 5280404	1"
SA 5280505	1"1/4
SA 5280606	1"1/2
SA 5280707	2"
SA 5280808	2"1/2
SA 5280909	3"
SA 5280910	4"
SA 5280911	5"
SA 5280912	6"

VERSIÓN CROMADA

CÓDIGO	ARTÍCULO
SA 5280111	3/8" CR
SA 5280212	1/2" CR
SA 5280313	3/4" CR
SA 5280414	1" CR

VERSIÓN ECONOMICA

CÓDIGO	ARTÍCULO
SA 5280222	1/2" ECO
SA 5280323	3/4" ECO
SA 5280424	1" ECO
SA 5280525	1"1/4 ECO
SA 5280626	1"1/2 ECO
SA 5280727	2" ECO

CONTRARROSCA LATÓN REDUCIDA FIGURA 245 G



CÓDIGO	ARTÍCULO
SA 5245334	1/8"x1/4"
SA 5245331	1/8"x3/8"
SA 5245441	1/4"x3/8"
SA 5245442	1/2"x 1/4"
SA 5245102	3/8"x 1/2"
SA 5245203	1/2"x 3/4"
SA 5245204	1/2"x1"
SA 5245304	3/4"x1"
SA 5245305	3/4"x1"1/4
SA 5245306	3/4"x1"1/2
SA 5245307	3/4"x2"
SA 5245405	1"x1"1/4
SA 5245406	1"x1"1/2
SA 5245407	1"x2"
SA 5245506	1"1/4 x1"1/2
SA 5245507	1"1/4x2"
SA 5245607	1"1/2x2"
SA 5245708	2"x2"1/2
SA 5245709	2"x3"
SA 5245809	2"1/2x3"
SA 5245910	3"x4"

VERSIÓN CROMADA

CÓDIGO	ARTÍCULO
SA 5245112	3/8"x 1/2" CR
SA 5245213	1/2"x 3/4" CR
SA 5245314	3/4"x1" CR

VERSIÓN ECONOMICA

CÓDIGO	ARTÍCULO
SA 5245122	3/8"x 1/2" ECO
SA 5245223	1/2"x 3/4" ECO
SA 5245324	3/4"x1" ECO

RACORERÍA LATÓN ROSCADA



RACOR MARSELLA FIGURA 529



CÓDIGO	ARTÍCULO
SA 5529444	1/4"
SA 5529101	3/8"
SA 5529202	1/2"
SA 5529232	1/2"x2cm
SA 5529253	1/2"x 3 cm
SA 5529303	3/4"
SA 5529404	1"
SA 5529505	1"1/4
SA 5529606	1"1/2
SA 5529707	2"

VERSIÓN CROMADA

CÓDIGO	ARTÍCULO
SA 5529121	3/8" CR
SA 5529242	1/2" CR
SA 5529252	1/2"x2cm CR
SA 5529313	3/4" CR
SA 5529414	1" CR

VERSIÓN ECONOMICA

CÓDIGO	ARTÍCULO
SA 5529222	1/2" ECO
SA 5529323	3/4" ECO
SA 5529424	1" ECO

RACOR MARSELLA CON HEXÁGONO INTERIOR FIGURA 529



CÓDIGO	ARTÍCULO
SA 5529032	1/2"

VERSIÓN REFORZADA

CÓDIGO	ARTÍCULO
SA 5529212	1/2" REFOR

RACOR MARSELLA REDUCIDO MACHO HEMBRA FIGURA 246-241



CÓDIGO	ARTÍCULO
SA 5246334	1/8"x 1/4"
SA 5246441	1/4"x3/8"
SA 5246133	3/8"x1/8"
SA 5246144	3/8"x 1/4"
SA 5246102	3/8"x 1/2"
SA 5246103	3/8"x 3/4"
SA 5246201	1/2"x3/8"
SA 5246255	1/2"x5/8"
SA 5246203	1/2"x3/4"
SA 5246204	1/2"x1"
SA 5246205	1/2"x1"1/4
SA 5246552	5/8"x 1/2"
SA 5246302	3/4"x 1/2"
SA 5246304	3/4"x1"
SA 5246305	3/4"x1"1/4
SA 5246307	3/4"x2"
SA 5246402	1"x 1/2"
SA 5246403	1"x 3/4
SA 5246405	1"x1"1/4
SA 5246406	1"x1"1/2
SA 5246407	1"x2"
SA 5246506	1"1/4x1"1/2
SA 5246507	1"1/4x2"
SA 5246607	1"1/2x2"
SA 5246708	2"x2"1/2

VERSIÓN CROMADA

CÓDIGO	ARTÍCULO
SA 5246112	3/8"x 1/2" CR
SA 5246211	1/2"x3/8" CR
SA 5246213	1/2"x3/4" CR
SA 5246312	3/4"x 1/2" CR

VERSIÓN ECONOMICA

CÓDIGO	ARTÍCULO
SA 5246122	3/8"x 1/2" ECO
SA 5246223	1/2"x3/4" ECO
SA 5246324	3/4"x1" ECO



RACORERÍA LATÓN ROSCADA

REDUCCIÓN HEXAGONAL MACHO HEMBRA FIGURA 241G



CÓDIGO	ARTÍCULO
SA 5241433	1/4"x1/8"
SA 5241133	3/8"x1/8"
SA 5241144	3/8"x 1/4"
SA 5241233	1/2"x1/8"
SA 5241244	1/2" x 1/4"
SA 5241201	1/2"x3/8"
SA 5241302	3/4"x 1/2"
SA 5241402	1"x 1/2"
SA 5241403	1"x 3/4"
SA 5241502	1" 1/4x 1/2"
SA 5241503	1"1/4x 3/4"
SA 5241504	1"1/4x1"
SA 5241602	1"1/2 x 1/2"
SA 5241603	1"1/2x3/4"
SA 5241604	1"1/2x1"
SA 5241605	1"1/2x1"1/4"
SA 5241702	2"x 1/2"
SA 5241703	2"x 3/4"
SA 5241704	2"x1"
SA 5241705	2"x1"1/4"
SA 5241706	2"x1"1/2"
SA 5241805	2 1/2" X 1 1/4"
SA 5241806	2 1/2" X 1 1/2"
SA 5241807	2" 1/2x2"
SA 5241905	3" x 1 1/4"
SA 5241906	3" X 1 1/2"
SA 5241907	3"x2"
SA 5241908	3"x2" 1/2"
SA 5241909	4"x2"
SA 5241910	4"x2"1/2"
SA 5241911	4"x3"

VERSIÓN CROMADA

CÓDIGO	ARTÍCULO
SA 5241211	1/2"x3/8" CR
SA 5241312	3/4"x 1/2" CR

VERSIÓN ECONOMICA

CÓDIGO	ARTÍCULO
SA 5241423	1"x3/4" ECO

REDUCCIÓN LISA M-H



CÓDIGO	ARTÍCULO
SA 5242144	3/8" x 1/4"
SA 5242201	1/2" x 3/8"
SA 5242302	3/4" x 1/2"
SA 5242403	1"x3/4"

MANGUITO LATÓN FIGURA 270G



CÓDIGO	ARTÍCULO
SA 5271444	1/4"
SA 5271001	3/8"
SA 5271002	1/2"
SA 5271003	3/4"
SA 5271004	1"
SA 5271005	1"1/4"
SA 5271006	1"1/2"
SA 5271007	2"
SA 5271008	2"1/2"
SA 5271009	3"
SA 5271010	4"

VERSIÓN CROMADA

CÓDIGO	ARTÍCULO
SA 5271011	3/8" CR
SA 5271012	1/2" CR
SA 5271013	3/4" CR
SA 5271014	1" CR

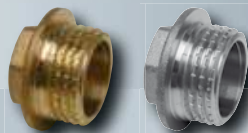
MANGUITO REDUCIDO LATÓN FIGURA 270G



CÓDIGO	ARTÍCULO
SA 5270201	1/2" - 3/8"
SA 5270302	3/4" - 1/2"
SA 5270402	1" - 1/2"
SA 5270403	1" - 3/4"
SA 5270503	1"1/4-3/4"
SA 5270504	1 1/4" - 1"
SA 5270603	1"1/2x3/4"
SA 5270604	1 1/2" - 1"
SA 5270605	1 1/2" - 1 1/4"
SA 5270703	2" - 3/4"
SA 5270704	2" - 1"
SA 5270705	2" - 1"1/4"
SA 5270706	2" - 1"1/2"
SA 5270807	2"1/2 X 2"
SA 5270907	3 X 2
SA 5270908	3" - 2"1/2"



TAPÓN MACHO FIGURA 290 G



CÓDIGO	ARTÍCULO
SA 5290333	1/8"
SA 5290444	1/4"
SA 5290001	3/8"
SA 5290002	1/2"
SA 5290003	3/4"
SA 5290004	1"
SA 5290005	1" 1/4
SA 5290006	1" 1/2
SA 5290007	2"
SA 5290008	2" 1/2
SA 5290009	3"
SA 5290010	4"
SA 5290015	5"

TAPÓN HEMBRA LATÓN CON PRECINTO



CÓDIGO	ARTÍCULO
SA 5300032	1/2"
SA 5300033	3/4"
SA 5300034	1"
SA 5300078	7/8"
SA 5300035	1" 1/4
SA 5300036	1" 1/2
SA 5300037	2"

TAPÓN HEMBRA LATÓN FIGURA 300G



CÓDIGO	ARTÍCULO
SA 5300444	1/4"
SA 5300001	3/8"
SA 5300002	1/2"
SA 5300003	3/4"
SA 5300004	1"
SA 5300005	1" 1/4
SA 5300006	1" 1/2
SA 5300007	2"
SA 5300008	2" 1/2
SA 5300009	3"
SA 5300010	4"
SA 5300015	5"

VERSIÓN ECONOMICA

CÓDIGO	ARTÍCULO
SA 5290022	1/2" ECO

VERSIÓN CROMADA

CÓDIGO	ARTÍCULO
SA 5290011	3/8" CR
SA 5290012	1/2" CR
SA 5290013	3/4" CR
SA 5290014	1" CR

TAPÓN MACHO LATON CON PRECINTO



CÓDIGO	ARTÍCULO
SA 5290072	1/2"
SA 5290073	3/4"
SA 5290074	1"
SA 5290078	7/8"
SA 5290075	1" 1/4
SA 5290076	1" 1/2
SA 5290077	2"

VERSIÓN CROMADA

CÓDIGO	ARTÍCULO
SA 5300011	3/8" CR
SA 5300012	1/2" CR
SA 5300013	3/4" CR
SA 5300014	1" CR



RACORERÍA LATÓN ROSCADA

CODO HEMBRA FIGURA 90 G

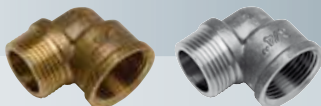


CÓDIGO	ARTÍCULO
SA 5190001	3/8"
SA 5190002	1/2"
SA 5190003	3/4"
SA 5190004	1"
SA 5190005	1"1/4
SA 5190006	1"1/2
SA 5190007	2"
SA 5190008	2"1/2
SA 5190009	3"
SA 5190010	4"

VERSIÓN CROMADA

CÓDIGO	ARTÍCULO
SA 5190011	3/8" CR
SA 5190012	1/2" CR
SA 5190013	3/4" CR
SA 5190014	1" CR

CODO MACHO/HEMBRA FIGURA 92 G



CÓDIGO	ARTÍCULO
SA 5192444	1/4"
SA 5192001	3/8"
SA 5192002	1/2"
SA 5192003	3/4"
SA 5192004	1"
SA 5192005	1"1/4
SA 5192006	1"1/2
SA 5192007	2"
SA 5192008	2"1/2
SA 5192009	3"
SA 5192010	4"

VERSIÓN CROMADA

CÓDIGO	ARTÍCULO
SA 5192011	3/8" CR
SA 5192012	1/2" CR
SA 5192013	3/4" CR
SA 5192014	1" CR

CODO HEMBRA REDUCIDO FIGURA 90 G ROSCAR



CÓDIGO	ARTÍCULO
SA 5190201	1/2"X3/8"
SA 5190302	3/4"X1/2"
SA 5190402	1"X1/2"
SA 5190403	1"X3/4"
SA 5190502	1"1/4X1/2"
SA 5190503	1"1/4X3/4"
SA 5190504	1"1/4X1"
SA 5190602	1"1/2X1/2"
SA 5190603	1"1/2X3/4"
SA 5190604	1"1/2X1"
SA 5190605	1"1/2X1"1/4
SA 5190703	2"X3/4"
SA 5190704	2"X1"
SA 5190705	2"X1"1/4
SA 5190706	2"X1"1/2

CODO MACHO/HEMBRA REDUCIDO FIGURA 92 G



CÓDIGO	ARTÍCULO
SA 5192302	1/2"x3/4"
SA 5192403	3/4"x1"
SA 5192504	1"x1"1/4

CRUZ HEMBRA ROSCAR FIGURA 180G



CÓDIGO	ARTÍCULO
SA 5180001	3/8"
SA 5180002	1/2"
SA 5180003	3/4"
SA 5180004	1"
SA 5180005	1"1/4
SA 5180006	1"1/2
SA 5180007	2"
SA 5180008	2"1/2
SA 5180009	3"
SA 5180010	4"



CODO LATÓN 3 BOCAS FIGURA 221G



CÓDIGO	ARTÍCULO
SA 5221002	1/2"
SA 5221003	3/4"
SA 5221004	1"

CODO MURAL HEMBRA FIGURA 471G



CÓDIGO	ARTÍCULO
SA 5471002	1/2"
SA 5471003	3/4"
SA 5471004	1"

TE HEMBRA FIGURA 130G



CÓDIGO	ARTÍCULO
SA 5131444	1/4"
SA 5131001	3/8"
SA 5131002	1/2"
SA 5131003	3/4"
SA 5131004	1"
SA 5131005	1 1/4"
SA 5131006	1 1/2"
SA 5131007	2"
SA 5131008	2 1/2"
SA 5131009	3"
SA 5131010	4"

TE REDUCIDA FIGURA 130G



CÓDIGO	ARTÍCULO
SA 5131212	1/2"X3/8"X1/2"
SA 5131232	1/2"X3/4"X1/2"
SA 5131242	1/2"X1"X1/2"
SA 5131313	3/4"X3/8"X3/4"
SA 5131322	3/4"X1/2"X1/2"
SA 5131323	3/4"X1/2"X3/4"
SA 5131332	3/4"X3/4"X1/2"
SA 5131343	3/4"X1"X3/4"
SA 5131424	1"X1/2"X1"
SA 5131433	1"X3/4"X3/4"
SA 5131434	1"X3/4"X1"
SA 5131442	1"X1"X1/2"
SA 5131443	1"X1"X3/4"
SA 5131525	1 1/4"X1/2"X1 1/4"
SA 5131535	1 1/4"X3/4"X1 1/4"
SA 5131545	1 1/4"X1"X1 1/4"
SA 5131626	1 1/2"X1/2"X1 1/2"
SA 5131636	1 1/2"X3/4"X1 1/2"
SA 5131646	1 1/2"X1"X1 1/2"
SA 5131656	1 1/2"X1 1/4"X1 1/2"
SA 5131727	2"X1/2"X2"
SA 5131737	2"X3/4"X2"
SA 5131747	2"X1"X2"
SA 5131757	2"X1 1/4"X2"
SA 5131767	2"X1 1/2"X2"
SA 5131838	2 1/2"X3/4"X2 1/2"
SA 5131848	2 1/2"X1"X2 1/2"
SA 5131858	2 1/2"X1 1/4"X2 1/2"
SA 5131868	2 1/2"X1 1/2"X2 1/2"
SA 5131878	2 1/2"X2"X2 1/2"
SA 5131939	3"X3/4"X3"
SA 5131949	3"X1"X3"
SA 5131959	3"X1 1/4"X3"
SA 5131969	3"X1 1/2"X3"
SA 5131979	3"X2"X3"
SA 5131989	3"X2 1/2"X3"
SA 5131191	4" x 3" x 4"

VERSIÓN CROMADA

CÓDIGO	ARTÍCULO
SA 5131011	3/8" CR
SA 5131012	1/2" CR
SA 5131013	3/4" CR
SA 5131014	1" CR

Te M-H-M ARTICULO 132G



CÓDIGO	ARTÍCULO
SA 5132002	1/2"
SA 5132003	3/4"

TE 5 VÍAS 1" X 1/4"



CÓDIGO	ARTÍCULO
SA 3322472	72 mm
SA 3322482	82 mm
SA 3322492	92 mm



RACORERÍA LATÓN ROSCADA

UNION 3 PIEZAS M/H CÓNICA



CÓDIGO	ARTÍCULO
SA 5341002	1/2"
SA 5341003	3/4"
SA 5341004	1"
SA 5341005	1 1/4"
SA 5341006	1 1/2"
SA 5341007	2"
SA 5341008	2 1/2"
SA 5341009	3"
SA 5341010	4"

UNION 3 PIEZAS H/H JUNTA CÓNICA



CÓDIGO	ARTÍCULO
SA 5340001	3/8"
SA 5340002	1/2"
SA 5340003	3/4"
SA 5340004	1"
SA 5340005	1 1/4"
SA 5340006	1 1/2"
SA 5340007	2"
SA 5340008	2 1/2"
SA 5340009	3"
SA 5340010	4"

UNION 3 PIEZAS M/H JUNTA PLANA



CÓDIGO	ARTÍCULO
SA 5319222	1/2"
SA 5319323	3/4"
SA 5319424	1"
SA 5319525	1 1/4"
SA 5319626	1 1/2"
SA 5319727	2"

CODO UNION 3 PIEZAS M/H JUNTA CÓNICA



CÓDIGO	ARTÍCULO
SA 5319022	1/2"
SA 5319033	3/4"
SA 5319044	1"
SA 5319055	1 1/4"
SA 5319066	1 1/2"
SA 5319077	2"
SA 5319088	2 1/2"

UNION 3 PIEZAS M/M JUNTA CÓNICA



CÓDIGO	ARTÍCULO
SA 5319100	1/4"
SA 5319101	3/8"
SA 5319102	1/2"
SA 5319103	3/4"
SA 5319104	1"
SA 5319105	1 1/4"
SA 5319106	1 1/2"
SA 5319107	2"
SA 5319108	2 1/2"
SA 5319109	3"
SA 5319110	4"

CODO UNIÓN 3 PIEZAS H/H



CÓDIGO	ARTÍCULO
SA 5319132	1/2"
SA 5319133	3/4"
SA 5319134	1"
SA 5319135	1 1/4"
SA 5319136	1 1/2"
SA 5319137	2"
SA 5319138	2 1/2"



CURVA LATÓN 45° M/H FIGURA 41G



CÓDIGO	ARTÍCULO
SA 5041001	3/8"
SA 5041002	1/2"
SA 5041003	3/4"
SA 5041004	1"
SA 5041005	1"1/4
SA 5041006	1"1/2
SA 5041007	2"
SA 5041008	2"1/2
SA 5041009	3"

CURVA LATÓN 90° M/H FIGURA 1G



CÓDIGO	ARTÍCULO
SA 5001001	3/8"
SA 5001002	1/2"
SA 5001003	3/4"
SA 5001004	1"
SA 5001005	1"1/4
SA 5001006	1"1/2
SA 5001007	2"
SA 5001008	2"1/2
SA 5001009	3"

CURVA LATÓN 90° H/H FIGURA 2G



CÓDIGO	ARTÍCULO
SA 5002001	3/8"
SA 5002002	1/2"
SA 5002003	3/4"
SA 5002004	1"
SA 5002005	1"1/4
SA 5002006	1"1/2
SA 5002007	2"
SA 5002008	2"1/2
SA 5002009	3"

RACOR URALITA CON TUERCA



CÓDIGO	ARTÍCULO
SA 5359001	3/8"
SA 5359002	1/2"
SA 5359003	3/4"
SA 5359004	1"
SA 5359005	1"1/4
SA 5359006	1"1/2
SA 5359007	2"
SA 5359008	2"1/2
SA 5359009	3"
SA 5359010	4"

CURVA LATÓN 45° H/H FIGURA 40G



CÓDIGO	ARTÍCULO
SA 5040001	3/8"
SA 5040002	1/2"
SA 5040003	3/4"
SA 5040004	1"
SA 5040005	1"1/4
SA 5040006	1"1/2
SA 5040007	2"
SA 5040008	2"1/2
SA 5040009	3"

TUERCA CORREDERA CON VALONA



CÓDIGO	ARTÍCULO
SA 5373001	3/8"
SA 5373002	1/2"
SA 5373003	3/4"
SA 5373004	1"
SA 5373005	1"1/4
SA 5373006	1"1/2
SA 5373007	2"
SA 5373008	2"1/2
SA 5373009	3"
SA 5373010	4"



RACORERÍA LATÓN ROSCADA

ARANDELA HIERRO ZINCADO



CÓDIGO	ARTÍCULO
SA 1257001	3/8"
SA 1257002	1/2"
SA 1257003	3/4"
SA 1257004	1"
SA 1257005	1"1/4
SA 1257006	1"1/2
SA 1257007	2"

TUERCA LATON PARA RACOR 2 PIEZAS



CÓDIGO	ARTÍCULO
SA 5374110	3/8"x10
SA 5374210	1/2"x10,5
SA 5374212	1/2"x12,5
SA 5374214	1/2"x14,5
SA 5374321	3/4"x21,5
SA 5374422	1"x22
SA 5374426	1"x26,5
SA 5374531	1"1/4x31
SA 5374642	1"1/2x42,5
SA 5374750	2"x50,8
SA 5374863	2"1/2x63,5
SA 5374976	3"x76mm.

ARANDELA LATÓN



CÓDIGO	ARTÍCULO
SA 1258001	3/8"
SA 1258002	1/2"
SA 1258003	3/4"
SA 1258004	1"
SA 1258005	1"1/4
SA 1258006	1"1/2
SA 1258007	2"

CONJUNTO RACORES PARA BOMBAS (4 PIEZAS)



CÓDIGO	ARTÍCULO
SA 1321204	1/2" x 1"
SA 1321305	3/4"x 1 1/4"
SA 1321306	3/4" x 1 1/2"
SA 1321206	1/2"x 1 1/2"
SA 1321406	1" x 1"1/2
SA 1321607	1"1/2 x 2"
SA 1321675	1" 1/2 x 2"1/4"
SA 1321708	2"x 2" 1/2"

RACOR CONTADOR (TUERCA, CONO, JUNTA)



CÓDIGO	ARTÍCULO
SA 2887172	3/4" X 1/2"
SA 2887058	5/8" X 1/2"
SA 2887072	7/8" X 1/2"
SA 2887074	1" X 3/4"
SA 2887075	1"1/4 X 1"
SA 2887076	1"1/2 X 1"1/4
SA 2887077	2" X 1"1/2
SA 2887178	2"1/2 X 2"
SA 2887078	CONJ 7/8"-3/4"

SALTO LATÓN ROSCADO



CÓDIGO	ARTÍCULO
SA 5085002	1/2"
SA 5085003	3/4"
SA 5085004	1"
SA 5085005	1"1/4

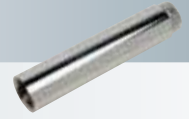


ALARGO GRIFO PULIDO



CÓDIGO	ARTÍCULO
SA 1385102	3/8" x 20
SA 1385103	3/8" x 30
SA 1385104	3/8" x 40
SA 1385105	3/8" x 50
SA 1385110	3/8" x 100
SA 1385202	1/2" x 20
SA 1385203	1/2" x 30
SA 1385204	1/2" x 40
SA 1385205	1/2" x 50
SA 1385208	1/2" x 80
SA 1385210	1/2" x 100
SA 1385302	3/4" x 20
SA 1385305	3/4" x 50
SA 1385308	3/4" x 80
SA 1385310	3/4" x 100
SA 1385402	1" x 20
SA 1385405	1" x 50

ALARGO GRIFO PULIDO Y CROMADO



CÓDIGO	ARTÍCULO
SA 1386102	3/8" x 20
SA 1386103	3/8" x 30
SA 1386104	3/8" x 40
SA 1386105	3/8" x 50
SA 1386110	3/8" x 100
SA 1386202	1/2" x 20
SA 1386203	1/2" x 30
SA 1386204	1/2" x 40
SA 1386205	1/2" x 50
SA 1386208	1/2" x 80
SA 1386210	1/2" x 100
SA 1386302	3/4" x 20
SA 1386305	3/4" x 50
SA 1386308	3/4" x 80
SA 1386310	3/4" x 100
SA 1386402	1" x 20
SA 1386405	1" x 50

MANGUITO ANTI-ELECTROLISIS M/H



CÓDIGO	ARTÍCULO
SA 5282002	1/2"
SA 5282003	3/4"

MANGUITO ANTI-ELECTROLISIS



CÓDIGO	ARTÍCULO
SA 5281002	1/2"
SA 5281003	3/4"
SA 5281004	1"
SA 5281005	1"1/4
SA 5281006	1"1/2
SA 5281007	2"
SA 5281008	2"1/2
SA 5281009	3"
SA 5281010	4"



RACORERÍA LATÓN ROSCADA

CARACTERÍSTICAS TÉCNICAS

- Núcleo de Polyamida 6.0 (Nylon) + carga de fibra de vidrio del 30%
- Funda exterior de Cobre (Cu) 99.9%
- Temperaturas mínima y máxima de trabajo, de -20° a +105°
- Roscas interiores según norma gas DIN-2999
- Presión máxima de trabajo: PN-16
- Inflamabilidad: Autoextinguible
- Rigidez dieléctrica: 50 Kv/mm2
- Resistencia a la tracción: 7.44 Kg/mm2
- Resistencia a la flexión: 7.75 Kg/mm2
- Resistencia a la compresión: 6.32 Kg/mm2
- Alargamiento de rotura: 20-200%

APLICACIONES

- Especialmente indicados para instalaciones donde existan elementos de diferente naturaleza y composición, ejemplo: (cobre/hierro), garantizando la eliminación de los pares galvánicos

CONSIDERACIONES

- El apriete excesivo de la pieza metálica sobre el manguito, provoca una situación de sobrecarga.
- El deterioro de la Polyamida, se ve acelerado por la combinación de agresiones mecánicas (esfuerzos de carga, vibraciones, etc.) y térmicas (altas temperaturas).

MACHON MONOBLOCK NORMAL



CÓDIGO	ARTÍCULO
SA 5170201	1/2" x 3/8

DECAPANTE GEL BOTELLA CON PINCEL



CÓDIGO	ARTÍCULO
SA 9970100	100g

MACHON MONOBLOCK LARGO



CÓDIGO	ARTÍCULO
SA 5170211	1/2" x 3/8

DECAPANTE S-39 LÍQUIDO



CÓDIGO	ARTÍCULO
SA 9939125	125 ml
SA 9939380	380ml

CODO MONOBLOCK



CÓDIGO	ARTÍCULO
SA 5170221	1/2" x 3/8

TEFLÓN LÍQUIDO VILALTA



CÓDIGO	ARTÍCULO
SA 9912120	50ml

ROLLO TEFLÓN FONTANERÍA



CÓDIGO	ARTÍCULO
SA 9912121	1/2"x12mx12x1mm
SA 9950191	3/4"x12mx19x1mm



DECAPANTE GEL BOTELLA CON PINCEL



CÓDIGO	ARTÍCULO
SA 9970100	100g

DECAPANTE S-39 LÍQUIDO



CÓDIGO	ARTÍCULO
SA 9939125	125 ml
SA 9939380	380ml

CODO HEMBRA FIGURA 90 GCU



CÓDIGO	ARTÍCULO
SA 5090110	3/8"x 10
SA 5090112	3/8"x 12
SA 5090114	3/8"x 14
SA 5090115	3/8"x 15
SA 5090212	1/2"x 12
SA 5090214	1/2"x 14
SA 5090215	1/2"x 15
SA 5090216	1/2"x 16
SA 5090218	1/2"x 18
SA 5090222	1/2"x 22
SA 5090315	3/4"x 15
SA 5090316	3/4"x 16
SA 5090318	3/4"x 18
SA 5090322	3/4"x 22
SA 5090328	3/4"x 28
SA 5090422	1"x 22
SA 5090428	1"x 28
SA 5090528	1"1/4x 28
SA 5090535	1"1/4x 35
SA 5090642	1"1/2x 42
SA 5090754	2"x 54

VERSIÓN ECONOMICA

CÓDIGO	ARTÍCULO
SA 5090225	1/2"x15 ECO

CODO MACHO FIGURA 92 GCU



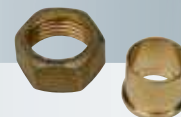
CÓDIGO	ARTÍCULO
SA 5092110	3/8"x10
SA 5092112	3/8"x12
SA 5092114	3/8"x14
SA 5092115	3/8"x15
SA 5092212	1/2"x12
SA 5092214	1/2"x14
SA 5092215	1/2"x15
SA 5092216	1/2"x16
SA 5092218	1/2"x18
SA 5092222	1/2"x22
SA 5092318	3/4"x18
SA 5092322	3/4"x22
SA 5092428	1"x28
SA 5092535	1"1/4x35
SA 5092642	1"1/2x42
SA 5092754	2"x54

CODO MURAL HEMBRA FIG. 472 GCU



CÓDIGO	ARTÍCULO
SA 5472212	1/2"x12
SA 5472214	1/2"x14
SA 5472215	1/2"x15
SA 5472216	1/2"x16
SA 5472218	1/2"x18
SA 5472318	3/4"x18
SA 5472322	3/4"x22
SA 5472428	1"x28

ENLACE RECTO 2 PIEZAS SOLDAR FIGURA 359 GCU



CÓDIGO	ARTÍCULO
SA 5359212	1/2"x12
SA 5359214	1/2"x14
SA 5359215	1/2"x15
SA 5359318	3/4"x18

FORMA DE INSTALACIÓN EN PÁGINA 2



RACORERÍA LATÓN ROSCAR-SOLDAR

CRUZ SOLDAR FUNDIDA FIG. 180GCU



CÓDIGO	ARTÍCULO
SA 5180015	15 mm
SA 5180018	18 mm
SA 5180022	22 mm
SA 5180028	28 mm
SA 5180035	35 mm
SA 5180042	42 mm
SA 5180054	54 mm

ENLACE HEMBRA SOLDAR FIGURA 270 GCU



CÓDIGO	ARTÍCULO
SA 5270110	3/8"x10
SA 5270112	3/8"x12
SA 5270114	3/8"x14
SA 5270115	3/8"x15
SA 5270210	1/2"x10
SA 5270212	1/2"x12
SA 5270214	1/2"x14
SA 5270215	1/2"x15
SA 5270216	1/2"x16
SA 5270218	1/2"x18
SA 5270222	1/2"x22
SA 5270314	3/4"x14
SA 5270315	3/4"x15
SA 5270316	3/4"x16
SA 5270318	3/4"x18
SA 5270322	3/4"x22
SA 5270328	3/4"x28
SA 5270422	1"x22
SA 5270428	1"x28
SA 5270528	1"1/4x28
SA 5270535	1"1/4x35
SA 5270642	1"1/2x42
SA 5270754	2"x54

VERSIÓN ECONOMICA

CÓDIGO	ARTÍCULO
SA 5270225	1/2"x15 ECO

ENTRONQUE SOLDAR PLOMO FIGURA 243 GPB



CÓDIGO	ARTÍCULO
SA 5243001	3/8"
SA 5243002	1/2"
SA 5243003	3/4"
SA 5243004	1"
SA 5243005	1"1/4
SA 5243006	1"1/2

ENTRONQUE M SOLDAR FIGURA 243 GCU



CÓDIGO	ARTÍCULO
SA 5243110	3/8"x10
SA 5243112	3/8"x12
SA 5243114	3/8"x14
SA 5243115	3/8"x15
SA 5243210	1/2"x10
SA 5243212	1/2"x12
SA 5243214	1/2"x14
SA 5243215	1/2"x15
SA 5243216	1/2"x16
SA 5243218	1/2"x18
SA 5243222	1/2"x22
SA 5243314	3/4"x14
SA 5243315	3/4"x15
SA 5243316	3/4"x16
SA 5243318	3/4"x18
SA 5243322	3/4"x22
SA 5243328	3/4"x28
SA 5243022	7/8" x 22
SA 5243422	1"x22
SA 5243428	1"x28
SA 5243435	1"x35
SA 5243528	1"1/4x28
SA 5243535	1"1/4x35
SA 5243542	1"1/4x42
SA 5243635	1"1/2x35
SA 5243642	1"1/2x42
SA 5243754	2"x54
SA 5243864	2" 1/2x64
SA 5243976	3"x76

VERSIÓN ECONOMICA

CÓDIGO	ARTÍCULO
SA 5243225	1/2"x15 ECO
SA 5243228	1/2"x18 ECO



TAPÓN HEMBRA LATÓN SOLDAR FIGURA 300 GCU



CÓDIGO	ARTÍCULO
SA 5300112	12 mm
SA 5300115	15 mm
SA 5300118	18 mm
SA 5300122	22 mm
SA 5300128	28 mm
SA 5300135	35 mm
SA 5300142	42 mm
SA 5300154	54 mm

TE HEMBRA SOLDAR FIGURA 130 GCU



CÓDIGO	ARTÍCULO
SA 5130112	3/8"x12
SA 5130114	3/8"x14
SA 5130115	3/8"x15
SA 5130212	1/2"x12
SA 5130214	1/2"x14
SA 5130215	1/2"x15
SA 5130216	1/2"x16
SA 5130218	1/2"x18
SA 5130222	1/2"x22
SA 5130318	3/4"x18
SA 5130322	3/4"x22
SA 5130328	3/4"x28
SA 5130422	1"x22
SA 5130428	1"x28
SA 5130535	1"1/4x35
SA 5130642	1"1/2x42
SA 5130754	2"x54

SALTO SOLDAR LATÓN FIGURA 85 GCU



CÓDIGO	ARTÍCULO
SA 5185015	15 mm
SA 5185018	18 mm
SA 5185022	22 mm
SA 5185028	28 mm

UNION 3 PIEZAS SOLDAR/ROSCAR HEMBRA FIGURA 340GCU



CÓDIGO	ARTÍCULO
SA 5340112	3/8"x12
SA 5340114	3/8"x14
SA 5340115	3/8"x15
SA 5340212	1/2"x12
SA 5340214	1/2"x14
SA 5340215	1/2"x15
SA 5340216	1/2"x16
SA 5340218	1/2"x18
SA 5340222	1/2"x22
SA 5340314	3/4"x14
SA 5340315	3/4"x15
SA 5340316	3/4"x16
SA 5340318	3/4"x18
SA 5340322	3/4"x22
SA 5340422	1"x22
SA 5340428	1"x28
SA 5340528	1"1/4x28
SA 5340535	1"1/4x35
SA 5340642	1"1/2x42
SA 5340754	2"x54

UNION 3 PIEZAS SOLDAR FIGURA 340CU



CÓDIGO	ARTÍCULO
SA 5340012	12
SA 5340014	14
SA 5340015	15
SA 5340016	16
SA 5340018	18
SA 5340022	22
SA 5340028	28
SA 5340035	35
SA 5340042	42
SA 5340054	54



RACORERÍA LATÓN ROSCAR-SOLDAR

UNION 3 PIEZAS SOLDAR/ROSCAR MACHO FIGURA 341 GCU JUNTA PLANA



CÓDIGO	ARTÍCULO
SA 5341112	3/8"x12
SA 5341114	3/8"x14
SA 5341115	3/8"x15
SA 5341212	1/2"x12
SA 5341214	1/2"x14
SA 5341215	1/2"x15
SA 5341216	1/2"x16
SA 5341218	1/2"x18
SA 5341314	3/4"x14
SA 5341315	3/4"x15
SA 5341316	3/4"x16
SA 5341318	3/4"x18
SA 5341322	3/4"x22
SA 5341422	1"x22
SA 5341428	1"x28
SA 5341528	1"1/4x28
SA 5341535	1"1/4x35
SA 5341642	1"1/2x42
SA 5341754	2"x54

RACOR 2 PIEZAS CURVO FIGURA 2A GCU



CÓDIGO	ARTÍCULO
SA 5555112	3/8"x12
SA 5555115	3/8"x15
SA 5555212	1/2"x12
SA 5555214	1/2"x14
SA 5555215	1/2"x15
SA 5555216	1/2"x16
SA 5555218	1/2"x18
SA 5555315	3/4"x15
SA 5555316	3/4"x16
SA 5555318	3/4"x18
SA 5555322	3/4"x22
SA 5555422	1"x22
SA 5555428	1"x28

RACOR 2 PIEZAS CURVO P/JUNTA PLANA FIGURA 2A GCU



RACOR 2 PIEZAS CURVO CON PRECINTO FIGURA 2A GCU



CÓDIGO	ARTÍCULO
SA 5556212	1/2"x12
SA 5556214	1/2"x14
SA 5556215	1/2"x15
SA 5556216	1/2"x16
SA 5556218	1/2"x18
SA 5556315	3/4"x15
SA 5556318	3/4"x18
SA 5556322	3/4"x22
SA 5556018	7/8"x 18
SA 5556022	7/8"-22
SA 5556028	7/8"-28
SA 5556422	1"x22

CÓDIGO	ARTÍCULO
SA 5557112	3/8"x12
SA 5557115	3/8"x15
SA 5557212	1/2"x12
SA 5557214	1/2"x14
SA 5557215	1/2"x15
SA 5557216	1/2"x16
SA 5557218	1/2"x18
SA 5557315	3/4"x15
SA 5557316	3/4"x16
SA 5557318	3/4"x18
SA 5557322	3/4"x22
SA 5557422	1"x22
SA 5557428	1"x28



RACOR DOS PIEZAS RECTO JUNTA PLANA FIGURA 359 GCU



CÓDIGO	ARTÍCULO
SA 5257110	3/8"x10
SA 5257112	3/8"x12
SA 5257114	3/8"x14
SA 5257115	3/8"x15
SA 5257212	1/2"x12
SA 5257214	1/2"x14
SA 5257215	1/2"x15
SA 5257216	1/2"x16
SA 5257218	1/2"x18
SA 5257222	1/2"x22
SA 5257312	3/4"x12
SA 5257314	3/4"x14
SA 5257315	3/4"x15
SA 5257316	3/4"x16
SA 5257318	3/4"x18
SA 5257322	3/4"x22
SA 5257328	3/4"x28
SA 5257422	1"x22
SA 5257428	1"x28
SA 5257528	1"1/4x28
SA 5257535	1"1/4x35
SA 5257642	1"1/2x42
SA 5257754	2"x54

RACOR DOS PIEZAS RECTO FIGURA 359 GCU



CÓDIGO	ARTÍCULO
SA 5255110	3/8"-10
SA 5255112	3/8"-12
SA 5255114	3/8"-14
SA 5255115	3/8"-15
SA 5255210	1/2"-10
SA 5255212	1/2"-12
SA 5255214	1/2"-14
SA 5255215	1/2"-15
SA 5255216	1/2"-16
SA 5255218	1/2"-18
SA 5255222	1/2"-22
SA 5255312	3/4"-12
SA 5255314	3/4"-14
SA 5255315	3/4"-15
SA 5255316	3/4"-16
SA 5255318	3/4"-18
SA 5255322	3/4"-22
SA 5255328	3/4"-28
SA 5255418	1"-18
SA 5255422	1"-22
SA 5255428	1"-28
SA 5255528	1 1/4"-28
SA 5255535	1 1/4"-35
SA 5255635	1 1/2"-35
SA 5255642	1 1/2"-42
SA 5255754	2"-54

RACOR DOS PIEZAS RECTO TUERCA PRECINTO FIGURA 359 GCU



CÓDIGO	ARTÍCULO
SA 5256210	1/2"x10
SA 5256212	1/2"x12
SA 5256214	1/2"x14
SA 5256215	1/2"x15
SA 5256216	1/2"x16
SA 5256218	1/2"x18
SA 5256222	1/2"x22
SA 5256314	3/4"x14
SA 5256315	3/4"x15
SA 5256316	3/4"x16
SA 5256318	3/4"x18
SA 5256322	3/4"x22
SA 5256328	3/4"x28

SA 5256012	7/8"X12
SA 5256015	7/8"x15
SA 5256018	7/8"x18
SA 5256022	7/8"x22
SA 5256028	7/8"x28
SA 5256418	1"x18
SA 5256422	1"x22
SA 5256428	1"x28
SA 5256528	1"1/4x28
SA 5256535	1"1/4x35
SA 5256635	1"1/2x35
SA 5256642	1"1/2x42
SA 5256754	2"x54



RACORERÍA LATÓN TUBERÍA POLIETILENO

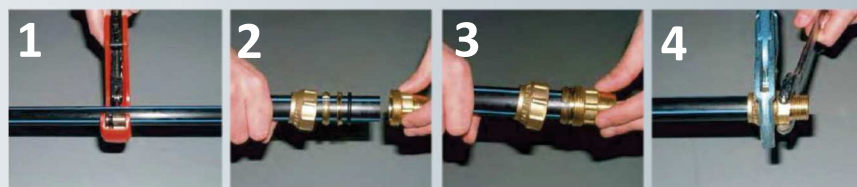


Foto n ° 1 - Marque y corte el tubo perpendicular a su eje con un cortador de tubo o una sierra de dientes finos, el tubo debe estar marcada para que inserta en el cuerpo, el primero del atornillamiento de la tuerca tiene una oportunidad de asentarse en la parte inferior de su sede de unos 3-5 mm. La tubería debe ser cuidadosamente rebabas de manera que no se dañe la junta tórica.

Foto n ° 2/3 - Inserte el tubo en el cuerpo que imparte una ligera rotación entre ellos. Si su entrada es difícil de aflojar un poco la tuerca para que el spinner será difundir y promover el paso interior del tubo.

Foto n ° 4 - Apretar la tuerca con una llave de impartir una torsión, como se muestra en la tabla.

Siempre es aconsejable volver a comprobar el cierre del anillo después de un período de ajuste de la junta y el tubo (24h.)

CODO HEMBRA TUBO PN25



CÓDIGO	ARTÍCULO
SA 5413220	1/2"x20
SA 5413325	3/4"x25
SA 5413432	1"x32
SA 5413540	1"1/4x40
SA 5413650	1"1/2x50
SA 5413763	2"x63

CON BRIDAS

SA 5413758	2"1/2x75
SA 5413909	3"x90
SA 5413111	4"x110

CODO TUBO/TUBO PN25

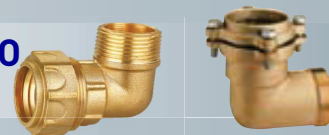


CÓDIGO	ARTÍCULO
SA 5412020	20
SA 5412025	25
SA 5412032	32
SA 5412040	40
SA 5412050	50
SA 5412063	63

CON BRIDAS

SA 5412075	75
SA 5412090	90
SA 5412110	110

CODO MACHO/TUBO PN25



CÓDIGO	ARTÍCULO
SA 5412220	1/2"x20
SA 5412325	3/4"x25
SA 5412432	1"x32
SA 5412540	1"1/4x40
SA 5412650	1"1/2x50
SA 5412763	2"x63

CON BRIDAS

SA 5412758	2"1/2x75
SA 5412909	3"x90

TE TUBO/HEMBRA PN25



CÓDIGO	ARTÍCULO
SA 5415220	1/2"x20
SA 5415325	3/4"x25
SA 5415432	1"x32
SA 5415540	1"1/4x40
SA 5415650	1"1/2x50
SA 5415763	2"x63

CON BRIDAS

CÓDIGO	ARTÍCULO
SA 5415758	2"1/2x75
SA 5415909	3"x90
SA 5415111	4"x110

CODO MURAL HEMBRA TUBO PN25



CÓDIGO	ARTÍCULO
SA 5430220	1/2"x20
SA 5430325	3/4"x25
SA 5430432	1" X 32

RACORERÍA LATÓN TUBERÍA POLIETILENO



UNIÓN TUBO/HEMBRA PN25



CÓDIGO	ARTÍCULO
SA 5411220	1/2"x20
SA 5411325	3/4"x25
SA 5411432	1"x32
SA 5411540	1"1/4x40
SA 5411650	1"1/2x50
SA 5411763	2"x63

CON BRIDAS

SA 5411758	2"1/2x75
SA 5411909	3"x90
SA 5411111	4"x110

UNIÓN TUBO MACHO PN25



CÓDIGO	ARTÍCULO
SA 5410220	1/2"x20
SA 5410225	1/2"x25
SA 5410325	3/4"x25
SA 5410432	1"x32
SA 5410540	1"1/4x40
SA 5410650	1"1/2x50
SA 5410763	2"x63

CON BRIDAS

SA 5410758	2"1/2x75
SA 5410909	3"x90
SA 5410110	4"x110

UNIÓN TUBO/TUBO PN25



CÓDIGO	ARTÍCULO
SA 5410020	20
SA 5410025	25
SA 5410032	32
SA 5410040	40
SA 5410050	50
SA 5410063	63

CON BRIDAS

SA 5410058	75
SA 5410090	90
SA 5410010	110

UNIÓN TUBO/HEMBRA PN30



CÓDIGO	ARTÍCULO
SA 5331220	1/2"X20 MM
SA 5331325	3/4"X25 MM
SA 5331432	1"X 32 MM
SA 5331540	1"1/4X40 MM
SA 5331650	1"1/2X50 MM
SA 5331763	2"X 63 MM

CODO MURAL HEMBRA TUBO PN30



CÓDIGO	ARTÍCULO
SA 5330220	1/2"X20 MM
SA 5330325	3/4"X25 MM
SA 5330332	1"X 32 MM

TE TUBO PN25



CÓDIGO	ARTÍCULO
SA 5414020	20
SA 5414025	25
SA 5414032	32
SA 5414040	40
SA 5414050	50
SA 5414063	63

CON BRIDAS

SA 5414058	75
SA 5414090	90
SA 5414011	110

INSERTO LATÓN



CÓDIGO	ARTÍCULO
SA 5409220	1/2"X20 MM
SA 5409325	3/4"X25 MM
SA 5409432	1"X 32 MM
SA 5409540	1"1/4X40 MM
SA 5409650	1"1/2X50 MM
SA 5409763	2"X 63 MM



RACORERÍA LATÓN TUBERÍA POLIETILENO

CODO TUBO/TUBO PN30



CÓDIGO	ARTÍCULO
SA 5332020	20 MM
SA 5332025	25 MM
SA 5332032	32MM
SA 5332040	40 MM
SA 5332050	50 MM
SA 5332063	63 MM

CODO HEMBRA/TUBO PN30



CÓDIGO	ARTÍCULO
SA 5333220	1/2"X20 MM
SA 5333325	3/4"X25 MM
SA 5333432	1"X 32 MM
SA 5333540	1"1/4X40 MM
SA 5333650	1"1/2X50 MM
SA 5333763	2"X 63 MM

UNIÓN TUBO/ MACHO PN30



CÓDIGO	ARTÍCULO
SA 5336220	1/2"X20 MM
SA 5336325	3/4"X25 MM
SA 5336432	1"X 32 MM
SA 5336540	1"1/4X40 MM
SA 5336650	1"1/2X50 MM
SA 5336763	2"X 63 MM

CODO MACHO/TUBO PN30



CÓDIGO	ARTÍCULO
SA 5332220	1/2"X20 MM
SA 5332325	3/4"X25 MM
SA 5332432	1"X 32 MM
SA 5332540	1"1/4X40 MM
SA 5332650	1"1/2X50 MM
SA 5332763	2"X 63 MM

UNIÓN TUBO/TUBO REPARACIÓN PN30



CÓDIGO	ARTÍCULO
SA 5330120	1/2"X20 MM
SA 5330125	3/4"X25 MM
SA 5330132	1"X 32 MM
SA 5330140	1"1/4X40 MM
SA 5330150	1"1/2X50 MM
SA 5330163	2"X 63 MM

TE TUBO/ HEMBRA PN30



CÓDIGO	ARTÍCULO
SA 5335220	1/2"X20 MM
SA 5335325	3/4"X25 MM
SA 5335432	1"X 32 MM
SA 5335540	1"1/4X40 MM
SA 5335650	1"1/2X50 MM
SA 5335763	2"X 63 MM

UNIÓN TUBO/TUBO PN30

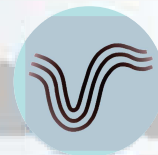


CÓDIGO	ARTÍCULO
SA 5330020	20 MM
SA 5330025	25 MM
SA 5330032	32MM
SA 5330040	40 MM
SA 5330050	50 MM
SA 5330063	63 MM

TE TUBO PN30



CÓDIGO	ARTÍCULO
SA 5337020	20 MM
SA 5337025	25 MM
SA 5337032	32MM
SA 5337040	40 MM
SA 5337050	50 MM
SA 5337063	63 MM

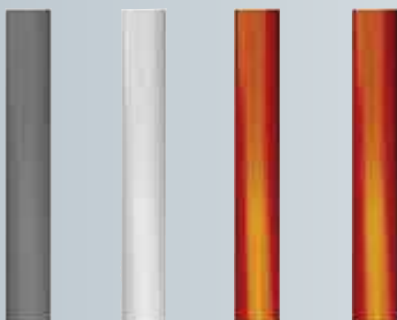
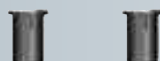


CINCO SENCILLOS PASOS PARA UNA INSTALACIÓN SEGURA

1. Cortar la tubería con un cortador de tubo rotatorio.
2. Desbarbar la superficie exterior de la tubería
3. Introducir el tubo en el medidor de profundidad y marque el tubo
4. Insertar el tubo empujándolo hasta donde alcanza el punto de bloqueo, que debe corresponder con la marca que se ha hecho con anterioridad. Si usted está utilizando tubería de polietileno reticulado (PEX) o tuberías de polibutileno tiene que poner antes el inserto que la conexión.
5. Para desconectar el accesorio sólo tiene que empujar el inserto por el clip de liberación y al mismo tiempo estirar el tubo.

VENTAJAS

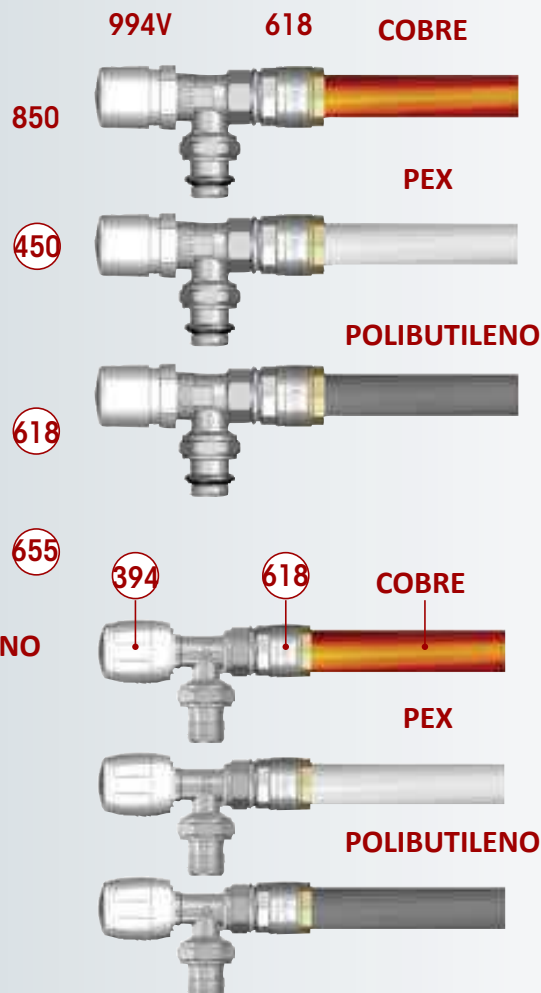
- AHORRO DE TIEMPO DURANTE LA INSTALACIÓN , HASTA UN 90%
- ADECUADO PARA LA CALEFACCIÓN Y SISTEMAS SANITARIOS
- NO NECESITA HERRAMIENTAS ESPECIALES O CARAS PARA LA INSTALACIÓN
- INSTALACIÓN REVERSIBLE



POLIBUTILENO

PEX

COBRE





RACORERÍA LATÓN PEX POLIBUTILENO Y COBRE

UNIÓN UNIVERSAL HEMBRA



CÓDIGO	ARTÍCULO
SA 7290112	3/8" x 12
SA 7290212	1/2" x 12
SA 7290215	1/2" x 15
SA 7290216	1/2" x 16
SA 7290218	1/2" x 18
SA 7290220	1/2" x 20
SA 7290318	3/4" x 18
SA 7290322	3/4" x 22
SA 7290325	3/4" x 25
SA 7290428	1" x 28

UNIÓN UNIVERSAL MACHO



CÓDIGO	ARTÍCULO
SA 7291112	3/8" x 12
SA 7291212	1/2" x 12
SA 7291215	1/2" x 15
SA 7291216	1/2" x 16
SA 7291218	1/2" x 18
SA 7291220	1/2" x 20
SA 7291318	3/4" x 18
SA 7291322	3/4" x 22
SA 7291325	3/4" x 25
SA 7291428	1" x 28

CODO UNIÓN UNIVERSAL HEMBRA



CÓDIGO	ARTÍCULO
SA 7293112	3/8" x 12
SA 7293212	1/2" x 12
SA 7293215	1/2" x 15
SA 7293216	1/2" x 16
SA 7293218	1/2" x 18
SA 7293220	1/2" x 20
SA 7293318	3/4" x 18
SA 7293322	3/4" x 22
SA 7293325	3/4" x 25
SA 7293428	1" x 28

UNIÓN UNIVERSAL RECTA



CÓDIGO	ARTÍCULO
SA 7292012	12
SA 7292015	15
SA 7292016	16
SA 7292018	18
SA 7292020	20
SA 7292022	22
SA 7292025	25
SA 7292028	28

TAPÓN UNIVERSAL



CÓDIGO	ARTÍCULO
SA 7292112	12
SA 7292115	15
SA 7292116	16
SA 7292118	18
SA 7292120	20
SA 7292122	22

TE UNIÓN UNIVERSAL



CÓDIGO	ARTÍCULO
SA 7295012	12
SA 7295015	15
SA 7295016	16
SA 7295018	18
SA 7295020	20
SA 7295022	22
SA 7295025	25
SA 7295028	28



CODO MURAL UNIÓN UNIVERSAL HEMBRA



CÓDIGO	ARTÍCULO
SA 7296112	3/8" x 12
SA 7296212	1/2" x 12
SA 7296215	1/2" x 15
SA 7296216	1/2" x 16
SA 7296218	1/2" x 18
SA 7296220	1/2" x 20
SA 7296318	3/4" x 18
SA 7296322	3/4" x 22

CODO UNIÓN UNIVERSAL MACHO



CÓDIGO	ARTÍCULO
SA 7294112	3/8" x 12
SA 7294212	1/2" x 12
SA 7294215	1/2" x 15
SA 7294216	1/2" x 16
SA 7294218	1/2" x 18
SA 7294220	1/2" x 20
SA 7294318	3/4" x 18
SA 7294322	3/4" x 22
SA 7294325	3/4" x 25
SA 7294428	1" x 28

CODO UNIÓN UNIVERSAL



CÓDIGO	ARTÍCULO
SA 7296012	12
SA 7296015	15
SA 7296016	16
SA 7296018	18
SA 7296020	20
SA 7296022	22
SA 7296025	25
SA 7296028	28

TE UNIÓN UNIVERSAL HEMBRA



CÓDIGO	ARTÍCULO
SA 7295112	3/8" x 12
SA 7295212	1/2" x 12
SA 7295215	1/2" x 15
SA 7295216	1/2" x 16
SA 7295218	1/2" x 18
SA 7295220	1/2" x 20
SA 7295318	3/4" x 18
SA 7295322	3/4" x 22
SA 7295325	3/4" x 25
SA 7295428	1" x 28

CASQUILLO PARA ACCESORIO UNIVERSAL



CÓDIGO	ARTÍCULO
SA 7297012	12
SA 7297015	15
SA 7297016	16
SA 7297018	18
SA 7297020	20
SA 7297022	22
SA 7297025	25
SA 7297028	28

LLAVE ACCESORIO



CÓDIGO	ARTÍCULO
SA 7298012	12
SA 7298014	14
SA 7298015	15
SA 7298016	16
SA 7298018	18
SA 7298020	20
SA 7298022	22
SA 7298025	25
SA 7298028	28



ACCESORIOS PEX Y MULTICAPA



Sistema de unión Press Fitting para Pex y Multicapa. Modelo metálico fabricado latón CW617N. Instalaciones de aire, ACS y calefacción. Diseño interno para paso de gran caudal. Herramienta de batería o manual para prensado. Fácil y rápido en su montaje. Ámplia gama de figuras i diámetros. Casquillo de acero inoxidable de gran espesor. Fitting con roscas reforzadas y extra-largas. Sistema 100% compatible con Wirsbo de Uponor. Tuberías, herramientas y accesorios Fitting con interior latonado acorde a la vigente normativa Europea de arrastre de sustancias tóxicas.

INSTALACIÓN

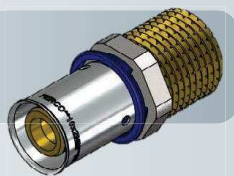


Foto 1- Cortar el tubo en 90°

Foto 2- Introducir el tubo

Foto 3- Prensar

UNIÓN MACHO/TUBO



UNIÓN HEMBRA/TUBO



CÓDIGO	ARTÍCULO
SA 7112216	16x1/2"
SA 7112316	16x3/4"
SA 7112220	20x1/2"
SA 7112320	20x3/4"
SA 7112225	25x1/2"
SA 7112325	25x3/4"
SA 7112425	25x1"
SA 7112332	32x3/4"
SA 7112432	32x1"

CÓDIGO	ARTÍCULO
SA 7113216	16x1/2"
SA 7113316	16x3/4"
SA 7113220	20x1/2"
SA 7113320	20x3/4"
SA 7113225	25x1/2"
SA 7113325	25x3/4"
SA 7113425	25x1"
SA 7113332	32x3/4"
SA 7113432	32x1"



UNIÓN TUBO/TUBO



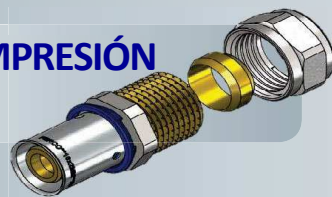
CÓDIGO	ARTÍCULO
SA 7110016	16x2.0mm
SA 7110020	20x2.0mm
SA 7110025	25x2.5mm
SA 7110032	32x3.0mm

UNIÓN TUBO/TUBO REDUCIDO



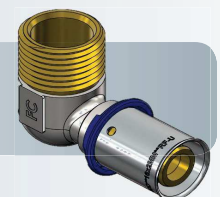
CÓDIGO	ARTÍCULO
SA 7111216	16x20mm
SA 7111256	16x25mm
SA 7111316	16x32mm
SA 7111252	20x25mm
SA 7111320	20x32mm
SA 7111325	25x32mm

UNIÓN MACHO COMPRESIÓN PARA TUBO COBRE



CÓDIGO	ARTÍCULO
SA 7111165	16x15mm
SA 7111215	20x15mm

CODO MACHO/TUBO



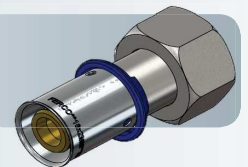
CÓDIGO	ARTÍCULO
SA 7116216	16x1/2"
SA 7116316	16x3/4"
SA 7116220	20x1/2"
SA 7116320	20x3/4"
SA 7116325	25x3/4"
SA 7116425	25x1"
SA 7116432	32x1"

CODO TUBO/TUBO



CÓDIGO	ARTÍCULO
SA 7114016	16x2.0mm
SA 7114020	20x2.0mm
SA 7114025	25x2.5mm
SA 7114032	32x3.0mm

RACOR MOVIL



CÓDIGO	ARTÍCULO
SA 7125216	16x1/2"2.0mm
SA 7125316	16x3/4"2.0mm
SA 7125220	20x1/2"2.0mm
SA 7125320	20x3/4"2.0mm
SA 7125325	25x3/4"2.5mm
SA 7125425	25x1"2.5mm
SA 7125432	32x1"3.0mm

CODO HEMBRA/TUBO



CÓDIGO	ARTÍCULO
SA 7117216	16x1/2"
SA 7117316	16x3/4"
SA 7117220	20x1/2"
SA 7117320	20x3/4"
SA 7117325	25x3/4"
SA 7117425	25x1"
SA 7117432	32x1"

CODO MURAL HEMBRA/TUBO

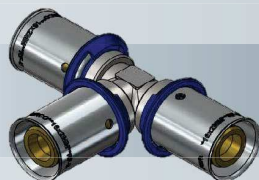


CÓDIGO	ARTÍCULO
SA 7124216	16x1/2"
SA 7124220	20x1/2"



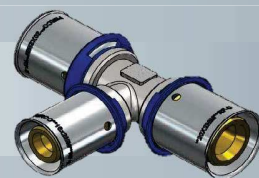
ACCESORIOS PEX Y MULTICAPA

TE TUBO/TUBO



CÓDIGO	ARTÍCULO
SA 7114116	16x2.0mm
SA 7114120	20x2.0mm
SA 7114125	25x2.5mm
SA 7114132	32x3.0mm

TE TUBO/TUBO REDUCIDA



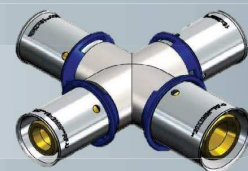
CÓDIGO	ARTÍCULO
SA 7119216	20x16x20
SA 7119252	20x25x20
SA 7119262	25x16x25
SA 7119225	25x20x25
SA 7119332	32x20x32
SA 7119322	32x25x32
SA 7119255	20x25x25
SA 7119165	16x25x16
SA 7119226	20x20x16
SA 7119266	20x16x16

TE HEMBRA/TUBO



CÓDIGO	ARTÍCULO
SA 7123216	16x1/2"
SA 7123220	20x1/2"
SA 7123225	25x1/2"
SA 7123320	20x3/4"
SA 7123325	25x3/4"
SA 7123425	25x1"
SA 7123432	32x1"

DISTRIBUIDOR EN CRUZ



CÓDIGO	ARTÍCULO
SA 7118221	20-20-16-16
SA 7118261	20-16-20-16

VÁLVULA ESFERA PRENSAR EMPOTRAR PALANCA



CÓDIGO	ARTÍCULO
SA 7109016	16x2.0mm
SA 7109020	20x2.0mm
SA 7109025	25x2.5mm

VÁLVULA ESFERA PRENSAR EMPOTRAR PALANCA EN "U"



CÓDIGO	ARTÍCULO
SA 7108016	16x2.0mm
SA 7108020	20x2.0mm
SA 7108025	25x2.5mm

****Nota: la tubería de estos accesorios se encuentra en la página 64 de este catálogo****

PROCESO DE UNIÓN DEL ACCESORIO CON EL TUBO

Cortar el tubo con tijeras, el corte ha de ser perpendicular - Calibrar y escariar perfectamente la parte interior del tubo con la herramienta correspondiente

Asegurarse de que el tubo ha sido introducido hasta el final de su alojamiento, comprobando a través de los orificios del casquillo de acero inoxidable.

Presarlo con la máquina correspondiente el casquillo

de acero inoxidable, observando que la presión ejercida sobre dicho casquillo es la correcta.

Nuestro sistema utiliza mordazas de tipo U



CURVA 90° M-H FIG. 1A Cu



CÓDIGO	ARTÍCULO
SA 501A010	10
SA 501A012	12
SA 501A014	14
SA 501A015	15
SA 501A016	16
SA 501A018	18
SA 501A022	22
SA 501A028	28
SA 501A035	35
SA 501A042	42
SA 501A054	54

CODO M-H FIG. 92 Cu



CÓDIGO	ARTÍCULO
SA 5092010	10
SA 5092012	12
SA 5092014	14
SA 5092015	15
SA 5092016	16
SA 5092018	18
SA 5092022	22
SA 5092028	28
SA 5092035	35
SA 5092042	42
SA 5092054	54

CURVA 90° H-H FIG. 2A Cu



CÓDIGO	ARTÍCULO
SA 502A010	10
SA 502A012	12
SA 502A014	14
SA 502A015	15
SA 502A016	16
SA 502A018	18
SA 502A022	22
SA 502A028	28
SA 502A035	35
SA 502A042	42
SA 502A054	54

CURVA 45° H-H FIG. 41 Cu



CÓDIGO	ARTÍCULO
SA 5041010	10
SA 5041012	12
SA 5041014	14
SA 5041015	15
SA 5041016	16
SA 5041018	18
SA 5041022	22
SA 5041028	28
SA 5041035	35
SA 5041042	42
SA 5041054	54

CODO H-H FIG.90 Cu



CÓDIGO	ARTÍCULO
SA 5090010	10
SA 5090012	12
SA 5090014	14
SA 5090015	15
SA 5090016	16
SA 5090018	18
SA 5090022	22
SA 5090028	28
SA 5090035	35
SA 5090042	42
SA 5090054	54

CURVA 45° M-H FIG. 40 Cu



CÓDIGO	ARTÍCULO
SA 5040010	10
SA 5040012	12
SA 5040014	14
SA 5040015	15
SA 5040016	16
SA 5040018	18
SA 5040022	22
SA 5040028	28
SA 5040035	35
SA 5040042	42
SA 5040054	54



ACCESORIOS COBRE SOLDAR

MANGUITO H-H FIG. 270 Cu



CÓDIGO	ARTÍCULO
SA 5270010	10
SA 5270012	12
SA 5270014	14
SA 5270015	15
SA 5270016	16
SA 5270018	18
SA 5270022	22
SA 5270028	28
SA 5270035	35
SA 5270042	42
SA 5270054	54

TAPON H FIG. 301 Cu



CÓDIGO	ARTÍCULO
SA 5301010	10
SA 5301012	12
SA 5301014	14
SA 5301015	15
SA 5301016	16
SA 5301018	18
SA 5301022	22
SA 5301028	28
SA 5301035	35
SA 5301042	42
SA 5301054	54

REDUCCIÓN H-H FIG. 240 Cu



CÓDIGO	ARTÍCULO
SA 5240120	12-10
SA 5240140	14-10
SA 5240142	14-12
SA 5240150	15-10
SA 5240152	15-12
SA 5240162	16-12
SA 5240164	16-14
SA 5240165	16-15
SA 5240182	18-12
SA 5240184	18-14
SA 5240185	18-15
SA 5240186	18-16
SA 5240222	22-12
SA 5240224	22-14
SA 5240225	22-15
SA 5240226	22-16
SA 5240228	22-18
SA 5240285	28-15
SA 5240288	28-18
SA 5240282	28-22
SA 5240352	35-22
SA 5240358	35-28
SA 5240422	42-22
SA 5240428	42-28
SA 5240435	42-35
SA 5240548	54-28
SA 5240545	54-35
SA 5240542	54-42

REDUCCIÓN M-H FIG. 243 Cu



CÓDIGO	ARTÍCULO
SA 5243120	12-10
SA 5243142	14-12
SA 5243150	15-10
SA 5243152	15-12
SA 5243162	16-12
SA 5243164	16-14
SA 5243182	18-12
SA 5243184	18-14
SA 5243185	18-15
SA 5243186	18-16
SA 5243223	22-12
SA 5243224	22-14
SA 5243227	22-15
SA 5243226	22-16
SA 5243282	22-18
SA 5243285	28-15
SA 5243288	28-18
SA 5243289	28-22
SA 5243352	35-22
SA 5243358	35-28
SA 5243423	42-22
SA 5243429	42-28
SA 5243436	42-35
SA 5243548	54-28
SA 5243545	54-35
SA 5243543	54-42



TE REDUCIDA FIGURA 130 Cu R



CÓDIGO	ARTÍCULO
SA 513R002	12-10-12
SA 513R020	12-15-12
SA 513R100	14-12-12
SA 513R101	14-12-14
SA 513R110	14-14-12
SA 513R131	14-16-14
SA 513R200	15-12-12
SA 513R202	15-12-15
SA 513R220	15-15-12
SA 513R242	15-18-15
SA 513R252	15-22-15
SA 513R301	16-12-14
SA 513R303	16-12-16
SA 513R310	16-14-12
SA 513R311	16-14-14
SA 513R313	16-14-16
SA 513R400	18-12-12
SA 513R402	18-12-15
SA 513R404	18-12-18
SA 513R411	18-14-14
SA 513R414	18-14-18
SA 513R420	18-15-12
SA 513R422	18-15-15
SA 513R424	18-15-18
SA 513R433	18-16-16
SA 513R434	18-16-18
SA 513R440	18-18-12
SA 513R441	18-18-14
SA 513R442	18-18-15
SA 513R454	18-18-16
SA 513R403	18-22-18
SA 513R505	22-12-22
SA 513R515	22-14-22
SA 513R522	22-15-15
SA 513R524	22-15-18
SA 513R525	22-15-22
SA 513R516	22-16-16
SA 513R535	22-16-22
SA 513R542	22-18-15
SA 513R543	22-18-16
SA 513R544	22-18-18

CÓDIGO	ARTÍCULO
SA 513R545	22-18-22
SA 513R551	22-22-14
SA 513R552	22-22-15
SA 513R553	22-22-16
SA 513R554	22-22-18
SA 513R565	22-28-22
SA 513R618	28-12-28
SA 513R625	28-15-22
SA 513R626	28-15-28
SA 513R644	28-18-18
SA 513R645	28-18-22
SA 513R646	28-18-28
SA 513R652	28-22-15
SA 513R653	28-22-18
SA 513R655	28-22-22
SA 513R656	28-22-28
SA 513R662	28-28-15
SA 513R664	28-28-18
SA 513R665	28-28-22
SA 513R676	28-35-28
SA 513R727	35-15-35
SA 513R747	35-18-35
SA 513R755	35-22-22
SA 513R756	35-22-28
SA 513R757	35-22-35
SA 513R752	35-28-22
SA 513R766	35-28-28
SA 513R767	35-28-35
SA 513R775	35-35-22
SA 513R776	35-35-28
SA 513R847	42-15-42
SA 513R848	42-18-42
SA 513R858	42-22-42
SA 513R868	42-28-42
SA 513R877	42-35-35
SA 513R878	42-35-42
SA 513R949	54-18-54
SA 513R959	54-22-54
SA 513R969	54-28-54
SA 513R979	54-35-54
SA 513R989	54-42-54



ACCESORIOS COBRE SOLDAR

TE H-H-H FIG. 130 Cu



CÓDIGO	ARTÍCULO
SA 5130010	10
SA 5130012	12
SA 5130014	14
SA 5130015	15
SA 5130016	16
SA 5130018	18
SA 5130022	22
SA 5130028	28
SA 5130035	35
SA 5130042	42
SA 5130054	54

SALTO H-H FIG. 85 Cu



CÓDIGO	ARTÍCULO
SA 5085012	12
SA 5085015	15
SA 5085018	18
SA 5085022	22

CORTATUBOS PARA COBRE



CÓDIGO	ARTÍCULO
FEH 5135	3-22mm
FEH 5136	3-28mm
FEH 5137	3-32mm

SALTO M-H FIG. 86 Cu



CÓDIGO	ARTÍCULO
SA 5086012	12
SA 5086015	15
SA 5086018	18
SA 5086022	22

CARRETE DE ESTAÑO PLATA



CÓDIGO	ARTÍCULO
SA 9903250	3,5% 250g
SA 9903100	3,5% 100g
SA 9903256	6% 250g
SA 9903106	6% 100g
SA 9903258	8% 250g
SA 9903108	8% 100g

BLISTER DE ESTEARINA



CÓDIGO	ARTÍCULO
SA 9905200	200g

CARRETE DE ESTAÑO COBRE



CÓDIGO	ARTÍCULO
SA 9902250	3% 250g
SA 9902100	3% 100g
SA 9902253	3,5% 250g
SA 9902103	3,5% 100g
SA 9902256	6% 250g
SA 9902106	6% 100g

DECAPANTE S-39 LÍQUIDO



CÓDIGO	ARTÍCULO
SA 9939125	125 ml
SA 9939380	380ml

DECAPANTE GEL BOTELLA CON PINCEL



CÓDIGO	ARTÍCULO
SA 9970100	100g



LANZA MANGUERA 3 EFECTOS



CÓDIGO	ARTÍCULO
SA 1300016	16MM
SA 1300020	20MM
SA 1300025	25MM

ENTRONQUE MANGUERA MACHO



CÓDIGO	ARTÍCULO
SA 1315330	1/8"X10 MM
SA 1315440	1/4"X10 MM
SA 1315444	1/4"X14 MM
SA 1315113	3/8"X13 MM
SA 1315210	1/2"X10 MM
SA 1315212	1/2"X12 MM
SA 1315214	1/2"X14 MM
SA 1315215	1/2"X15 MM
SA 1315218	1/2"X18 MM
SA 1315220	1/2"X20 MM
SA 1315225	1/2"X25 MM
SA 1315320	3/4"X20 MM
SA 1315322	3/4"X22 MM
SA 1315325	3/4"X25 MM
SA 1315425	1"X25 MM
SA 1315429	1"X29 MM
SA 1315530	1"1/4X30 MM
SA 1315534	1"1/4X34 MM
SA 1315540	1"1/4X40 MM
SA 1315545	1"1/4X45 MM
SA 1315645	1"1/2X45 MM
SA 1315650	1"1/2X50 MM
SA 1315759	2"X 59 MM
SA 1315970	3"X70 MM

LANZA MANGUERA ENCHUFE RÁPIDO



CÓDIGO	ARTÍCULO
SA 1300001	STD

RACOR MANGUERA 2 PIEZAS



CÓDIGO	ARTÍCULO
SA 1316001	3/8"
SA 1316002	1/2"
SA 1316003	3/4"
SA 1316004	1"
SA 1316005	1"1/4
SA 1316006	1"1/2
SA 1316007	2"
SA 1316008	2"1/2
SA 1316009	3"

EMPALME MANGUERA



CÓDIGO	ARTÍCULO
SA 1316113	3/8"x13
SA 1316216	1/2"x16
SA 1316320	3/4"x20
SA 1316429	1"x29
SA 1316538	1"1/4x38
SA 1316644	1"1/2x44
SA 1316755	2"x 55
SA 1316870	2"1/2 x 70
SA 1316980	3"x 80

UNIÓN MANGUERA 3 PIEZAS



CÓDIGO	ARTÍCULO
SA 1321216	1/2"x16
SA 1321320	3/4"x20
SA 1321429	1"x29
SA 1321538	1"1/4x38
SA 1321644	1"1/2x44
SA 1321755	2"x 55
SA 1321870	2"1/2 x 70
SA 1321980	3"x 80



RACORERÍA PARA RIEGO

COLZADA RIEGO MACHO MANGUERA



CÓDIGO	ARTÍCULO
SA 1320320	3/4"-20
SA 1320429	1"-29
SA 1320538	1"1/4-38
SA 1320644	1"1/2-44
SA 1320755	2"-55

UNIÓN MANGUERA 3 PIEZAS HEMBRA



CÓDIGO	ARTÍCULO
SA 1319216	1/2"-16
SA 1319320	3/4"-20
SA 1319429	1"-29
SA 1319538	1"1/4-38
SA 1319644	1"1/2-44
SA 1319755	2"-55
SA 1319870	2"1/2-70
SA 1319980	3"-80

UNIÓN MANGUERA 3 PIEZAS MACHO



CÓDIGO	ARTÍCULO
SA 1318216	1/2"-16
SA 1318320	3/4"-20
SA 1318429	1"-29
SA 1318538	1"1/4-38
SA 1318644	1"1/2-44
SA 1318755	2"-55
SA 1318870	2"1/2-70
SA 1318980	3"-80

CODO MANGUERA



CÓDIGO	ARTÍCULO
SA 1323216	1/2"-16
SA 1323320	3/4"-20
SA 1323429	1"-29
SA 1323538	1"1/4-38
SA 1323644	1"1/2-44
SA 1323755	2"-55
SA 1323870	2"1/2-70
SA 1323980	3"-80

TE HEMBRA MANGUERA



CÓDIGO	ARTÍCULO
SA 1322216	1/2"-16
SA 1322320	3/4"-20
SA 1322429	1"-29
SA 1322538	1"1/4-38
SA 1322644	1"1/2-44
SA 1322755	2"-55
SA 1322870	2"1/2-70

TE EMPALME MANGUERA



CÓDIGO	ARTÍCULO
SA 1317113	3/8"x13
SA 1317216	1/2"x16
SA 1317320	3/4"x20
SA 1317429	1"x29
SA 1317538	1"1/4x38
SA 1317644	1"1/2x44
SA 1317755	2"x 55
SA 1317870	2"1/2 x 70



RACOR EXPRESS MANGUERA



CÓDIGO	ARTÍCULO
SA 1611013	13
SA 1611016	16
SA 1611019	19
SA 1611022	22
SA 1611025	25

RACOR EXPRESS MACHO



CÓDIGO	ARTÍCULO
SA 1612202	1/2"
SA 1612303	3/4"
SA 1612404	1"
SA 1612505	1"1/4

RACOR EXPRESS TAPÓN



CÓDIGO	ARTÍCULO
SA 1611122	STD

RACOR BARCELONA MACHO - MANGUERA (2 PIEZAS)



CÓDIGO	ARTÍCULO
SA 1610220	20x1/2"
SA 1610325	25x3/4"
SA 1610430	30X1"
SA 1610535	35X1"1/4
SA 1610645	45X1"1/2
SA 1610760	60X2"

RACOR EXPRESS HEMBRA



CÓDIGO	ARTÍCULO
SA 1611002	1/2"
SA 1611003	3/4"
SA 1611004	1"
SA 1611005	1"1/4

RACOR BARCELONA MACHO (2 PIEZAS)



CÓDIGO	ARTÍCULO
SA 1611202	1/2"X1/2"
SA 1611303	3/4"X3/4"
SA 1611404	1"X1"
SA 1611505	1"1/4X1"1/4
SA 1611606	1"1/2X1"1/2
SA 1611707	2"X2"

RACOR BARCELONA MANGUERA (2 PIEZAS)



CÓDIGO	ARTÍCULO
SA 1610020	20X20
SA 1610025	25X25
SA 1610030	30X30
SA 1610035	35X35
SA 1610040	40X40
SA 1610045	45X45
SA 1610050	50X50
SA 1610060	60X60
SA 1610070	70X70

COLLARIN LISO



CÓDIGO	ARTÍCULO
SA 9600020	20
SA 9600025	25
SA 9600032	32
SA 9600040	40
SA 9600050	50
SA 9600063	63
SA 9600075	75
SA 9600090	90



RACORERÍA PARA RIEGO

COLLARIN CON TOMA PARA TUBO DE HIERRO



CÓDIGO	ARTÍCULO
SA 9601245	1/2" x 45
SA 9601345	3/4" x 45
SA 9601445	1" x 45
SA 9601571	1"1/4 x 71
SA 9601677	1"1/2 x 77
SA 9601790	2" x 90

SE SUMINISTRA CON JUNTA DE GOMA

COLLARIN CON TOMA



CÓDIGO	ARTÍCULO
SA 9600220	20x1/2"
SA 9600225	25x1/2"
SA 9600232	32x1/2"
SA 9600240	40x1/2"
SA 9600250	50x1/2"
SA 9600263	63x1/2"
SA 9600275	75x1/2"
SA 9600290	90x1/2"
SA 9600340	40x3/4"
SA 9600350	50x3/4"
SA 9600363	63x3/4"
SA 9600375	75x3/4"
SA 9600390	90x3/4"
SA 9600463	63x1"
SA 9600475	75x1"
SA 9600490	90x1"

NIPPLES HIERRO GALVANIZADO PARA MANGUERA



CÓDIGO	ARTÍCULO
SA 1683001	3/8"
SA 1683002	1/2"
SA 1683003	3/4"
SA 1683004	1"
SA 1683005	1"1/4
SA 1683006	1"1/2
SA 1683007	2"

NIPPLES HIERRO GALVANIZADO



CÓDIGO	ARTÍCULO
SA 1682040	1/2"x 40
SA 1682060	1/2"x 60
SA 1682080	1/2"x 80
SA 1682100	1/2"x100
SA 1682112	1/2"x120
SA 1682215	1/2"x150
SA 1682216	1/2"x160
SA 1682218	1/2"x180
SA 1682220	1/2"x200
SA 1682304	3/4"x 40
SA 1682306	3/4"x 60
SA 1682308	3/4"x 80
SA 1682310	3/4"x100
SA 1682312	3/4"x120
SA 1682315	3/4"x150
SA 1682316	3/4"x160
SA 1682318	3/4"x180
SA 1682320	3/4"x200
SA 1682350	3/4"x500
SA 1682404	1"x 40
SA 1682406	1"x 60
SA 1682408	1"x 80
SA 1682410	1"x100
SA 1682412	1"x120
SA 1682415	1"x150
SA 1682416	1"x160
SA 1682418	1"x180
SA 1682420	1"x200
SA 1682450	1"x500
SA 1682506	1"1/4x 60
SA 1682508	1"1/4x 80
SA 1682510	1"1/4x100
SA 1682512	1"1/4x120
SA 1682515	1"1/4x150
SA 1682516	1"1/4x160
SA 1682518	1"1/4x180
SA 1682520	1"1/4x200
SA 1682606	1"1/2x 60
SA 1682608	1"1/2x 80
SA 1682610	1"1/2x100
SA 1682612	1"1/2x120
SA 1682615	1"1/2x150
SA 1682618	1"1/2x180
SA 1682620	1"1/2x200
SA 1682706	2"x 60
SA 1682708	2"x 80
SA 1682710	2"x100
SA 1682712	2"x120
SA 1682715	2"x150
SA 1682718	2"x180
SA 1682720	2"x200
SA 1682750	2"x500



RACOR MANGUERA ENCHUFE RÁPIDO HEMBRA



CÓDIGO	ARTÍCULO
SA 1301002	1/2"
SA 1301003	3/4"
SA 1301004	1"

CONECTOR LATÓN ENCHUFE RÁPIDO MANGUERA



CÓDIGO	ARTÍCULO
SA 1302002	1/2"
SA 1302003	3/4"

CONECTOR LATÓN ENCHUFE RÁPIDO MANGUERA CON STOP



CÓDIGO	ARTÍCULO
SA 1302012	1/2"
SA 1302013	3/4"

UNIÓN TUBO/TUBO MANGUERA ENCHUFE RÁPIDO



CÓDIGO	ARTÍCULO
SA 1302112	1/2"
SA 1302113	3/4"

UNIÓN TUBO HIERRO/MACHO



CÓDIGO	ARTÍCULO
SA 1330221	1/2"x21
SA 1330327	3/4"x27
SA 1330434	1"x34
SA 1330543	1"1/4x43
SA 1330649	1"1/2x49
SA 1330761	2"x61

UNIÓN TUBO HIERRO/HEMBRA



CÓDIGO	ARTÍCULO
SA 1331221	1/2"x21
SA 1331327	3/4"x27
SA 1331434	1"x34
SA 1331543	1"1/4x43
SA 1331649	1"1/2x49
SA 1331761	2"x61

UNIÓN FE/FE



CÓDIGO	ARTÍCULO
SA 1330021	21
SA 1330027	27
SA 1330034	34
SA 1330043	43
SA 1330049	49
SA 1330061	61



ACCESORIOS POLIPROPILENO

Producto homologado

Piezas de apriete fabricadas con base fibra de vidrio

Junta tórica EPDM dureza 70, memoria mecánica

CODO MACHO PN10



CÓDIGO	ARTÍCULO
SAF 920220	Ø20-1/2"
SAF 920325	Ø25-3/4"
SAF 920432	Ø32-1"
SAF 920540	Ø40-1"1/4
SAF 920650	Ø50-1"1/2
SAF 920763	Ø63-2"

CODO HEMBRA



Ø20 a Ø63: PN10

Ø75 a Ø110: PN6

CÓDIGO	ARTÍCULO
SAF 900220	Ø20-1/2"
SAF 900325	Ø25-3/4"
SAF 900432	Ø32-1"
SAF 900540	Ø40-1"1/4
SAF 900650	Ø50-1"1/2
SAF 900763	Ø63-2"
SAF 900875	Ø75-2"1/2
SAF 900990	Ø90-3"
SAF 900999	Ø110-4"

UNIÓN MACHO



Ø20 a Ø63: PN10

Ø75 a Ø110: PN6

CÓDIGO	ARTÍCULO
SAF 280220	Ø20-1/2"
SAF 280325	Ø25-3/4"
SAF 280432	Ø32-1"
SAF 280540	Ø40-1"1/4
SAF 280650	Ø50-1"1/2
SAF 280763	Ø63-2"
SAF 280875	Ø75-2"1/2
SAF 280990	Ø90-3"
SAF 280999	Ø110-4"

TE UNIÓN



Ø20 a Ø63: PN10

Ø75 a Ø110: PN6

CÓDIGO	ARTÍCULO
SAF 131020	Ø20
SAF 131025	Ø25
SAF 131032	Ø32
SAF 131040	Ø40
SAF 131050	Ø50
SAF 131063	Ø63
SAF 131075	Ø75
SAF 131090	Ø90
SAF 131110	Ø110

TE HEMBRA



Ø20 a Ø63: PN10

Ø75 a Ø110: PN6

CÓDIGO	ARTÍCULO
SAF 132220	Ø20-1/2"
SAF 132325	Ø25-3/4"
SAF 132432	Ø32-1"
SAF 132540	Ø40-1"1/4
SAF 132650	Ø50-1"1/2
SAF 132763	Ø63-2"
SAF 132875	Ø75-2"1/2
SAF 132990	Ø90-3"
SAF 132999	Ø110-4"

UNIÓN HEMBRA



Ø20 a Ø63: PN10

Ø75 a Ø110: PN6

CÓDIGO	ARTÍCULO
SAF 241220	Ø20-1/2"
SAF 241325	Ø25-3/4"
SAF 241432	Ø32-1"
SAF 241540	Ø40-1"1/4
SAF 241650	Ø50-1"1/2
SAF 241763	Ø63-2"
SAF 241875	Ø75-2"1/2
SAF 241990	Ø90-3"
SAF 241999	Ø110-4"



ENLACE TUBO



Ø20 a Ø63: PN10
Ø75 a Ø110: PN6

CÓDIGO	ARTÍCULO
SAF 341020	Ø20
SAF 341025	Ø25
SAF 341032	Ø32
SAF 341040	Ø40
SAF 341050	Ø50
SAF 341063	Ø63
SAF 341075	Ø75
SAF 341090	Ø90
SAF 341110	Ø110

CODO TUBO



Ø20 a Ø63: PN10
Ø75 a Ø110: PN6

CÓDIGO	ARTÍCULO
SAF 910020	Ø20
SAF 910025	Ø25
SAF 910032	Ø32
SAF 910040	Ø40
SAF 910050	Ø50
SAF 910063	Ø63
SAF 910075	Ø75
SAF 910090	Ø90
SAF 910110	Ø110

TAPÓN FINAL



Ø20 a Ø63: PN10
Ø75 a Ø110: PN6

CÓDIGO	ARTÍCULO
SAF 300020	Ø20
SAF 300025	Ø25
SAF 300032	Ø32
SAF 300040	Ø40
SAF 300050	Ø50
SAF 300063	Ø63
SAF 300075	Ø75
SAF 300090	Ø90
SAF 300110	Ø110

ENLACE TUBO REDUCIDO



Ø20 a Ø63: PN10
Ø75 a Ø110: PN6

CÓDIGO	ARTÍCULO
SAF 240225	Ø20-25
SAF 240252	Ø25-32
SAF 240432	Ø40-32
SAF 240540	Ø50-40
SAF 240635	Ø63-50
SAF 240763	Ø75-63
SAF 240975	Ø90-75
SAF 240990	Ø110-90

LLAVE ACCESORIOS

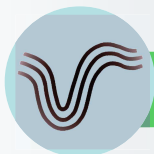


CÓDIGO	ARTÍCULO
SAF 130363	Ø32-63
SAF 130631	Ø63-110

LLAVE ESFERA HEMBRA PN10



CÓDIGO	ARTÍCULO
SAF 400220	Ø20-1/2"
SAF 400325	Ø25-3/4"
SAF 400432	Ø32-1"
SAF 400540	Ø40-1 1/4"
SAF 400650	Ø50-1 1/2"
SAF 400763	Ø63-2"



ACCESORIOS POLIPROPILENO

LLAVES ESFERA TUBO PN10



CÓDIGO	ARTÍCULO
SAF 400020	Ø20
SAF 400025	Ø25
SAF 400032	Ø32
SAF 400040	Ø40
SAF 400050	Ø50
SAF 400063	Ø63

COLLARÍN CON TOMA TORNILLOS PN16



CÓDIGO	ARTÍCULO
SAF 450225	Ø25-1/2"
SAF 450232	Ø32-1/2"
SAF 450240	Ø40-1/2"
SAF 450340	Ø40-3/4"
SAF 450250	Ø50-1/2"
SAF 450350	Ø50-3/4"
SAF 450263	Ø63-1/2"
SAF 450363	Ø63-3/4"
SAF 450463	Ø63-1"
SAF 450275	Ø75-1/2"
SAF 450375	Ø75-3/4"
SAF 450475	Ø75-1"
SAF 450290	Ø90-1/2"
SAF 450390	Ø90-3/4"
SAF 450490	Ø90-1"

COLLARÍN CON TOMA PINZAS PN6



CÓDIGO	ARTÍCULO
SAF 451225	Ø25-1/2"
SAF 451232	Ø32-1/2"
SAF 451240	Ø40-1/2"
SAF 451340	Ø40-3/4"

INSERTO PARA TUBERÍA PLÁSTICO 8 BAR



CÓDIGO	ARTÍCULO
SAF 125020	Ø20
SAF 125025	Ø25
SAF 125032	Ø32
SAF 125040	Ø40
SAF 125050	Ø50
SAF 125063	Ø63

CODO MURAL POLIPROPILENO



CÓDIGO	ARTÍCULO
SAF 471220	Ø20-1/2"
SAF 471225	Ø25-1/2"
SAF 471325	Ø25-3/4"

MANGUITO UNIVERSAL DE TRANSICIÓN

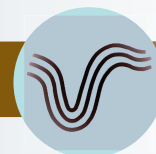


CÓDIGO	ARTÍCULO
SAF 242252	Ø25x15/22m
SAF 242257	Ø25x21/27m
SAF 242255	Ø25x27/35m

Certificaciones accesorios

polipropileno

- KIWA
- ISO 13460
- ISO 17885
- ISO 9001: 2008
- ISO 9911
- ISO 9261



CODO 87° H-H



CÓDIGO	ARTÍCULO
SA 1587032	32mm
SA 1587040	40mm
SA 1587050	50mm
SA 1587075	75mm
SA 1587090	90mm
SA 1587110	110mm
SA 1587125	125mm

CODO 87° M-H



CÓDIGO	ARTÍCULO
SA 1592032	32mm
SA 1592040	40mm
SA 1592050	50mm
SA 1592075	75mm
SA 1592080	80mm
SA 1592090	90mm
SA 1592110	110mm
SA 1592125	125mm

CODO 45° H-H



CÓDIGO	ARTÍCULO
SA 1545032	32mm
SA 1545040	40mm
SA 1545050	50mm
SA 1545075	75mm
SA 1545090	90mm
SA 1545210	110mm
SA 1545225	125mm

CODO 45° M-H



CÓDIGO	ARTÍCULO
SA 1545232	32mm
SA 1545240	40mm
SA 1545250	50mm
SA 1545275	75mm
SA 1545280	80mm
SA 1545290	90mm
SA 1545110	110mm
SA 1545125	125mm

CODO 67° H-H



CÓDIGO	ARTÍCULO
SA 1567032	32mm
SA 1567040	40mm
SA 1567050	50mm
SA 1567110	110mm

CODO 67° M-H



CÓDIGO	ARTÍCULO
SA 1587132	32mm
SA 1587140	40mm
SA 1587150	50mm
SA 1587175	75mm
SA 1587190	90mm
SA 1587210	110mm
SA 1587225	125mm



ACCESORIOS PVC ENCOLAR

DERIVACIÓN DOBLE 45° M-H



CÓDIGO	ARTÍCULO
SA 1548040	40mm
SA 1548050	50mm
SA 1548075	75mm
SA 1548090	90mm
SA 1548110	110mm
SA 1548125	125mm

DERIVACIÓN DOBLE 45° H-H



CÓDIGO	ARTÍCULO
SA 1547040	40mm
SA 1547050	50mm

DERIVACIÓN 45° H-H



CÓDIGO	ARTÍCULO
SA 1546032	32mm
SA 1546040	40mm
SA 1546050	50mm
SA 1546075	75mm
SA 1546090	90mm
SA 1546110	110mm
SA 1546125	125mm

DERIVACIÓN 45° M-H



CÓDIGO	ARTÍCULO
SA 1543032	32mm
SA 1543040	40mm
SA 1543050	50mm
SA 1543075	75mm
SA 1543080	80mm
SA 1543090	90mm
SA 1543110	110mm
SA 1543125	125mm

DERIVACIÓN 87° H-H



CÓDIGO	ARTÍCULO
SA 1588032	32mm
SA 1588040	40mm
SA 1588050	50mm
SA 1588075	75mm
SA 1588090	90mm
SA 1588110	110mm
SA 1588125	125mm

DERIVACIÓN 87° M-H



CÓDIGO	ARTÍCULO
SA 1521032	32mm
SA 1521040	40mm
SA 1521050	50mm
SA 1521075	75mm
SA 1521080	80mm
SA 1521090	90mm
SA 1521110	110mm
SA 1521125	125mm

DERIVACIÓN M-H 67°



CÓDIGO	ARTÍCULO
SA 1567175	75mm
SA 1567190	90mm
SA 1567210	110mm
SA 1567225	125mm

DERIVACIÓN H-H 67°



CÓDIGO	ARTÍCULO
SA 1567132	32mm
SA 1567140	40mm
SA 1567150	50mm



TAPÓN CIEGO MACHO



CÓDIGO	ARTÍCULO
SA 1530032	32mm
SA 1530040	40mm
SA 1530050	50mm
SA 1530075	75mm
SA 1530080	80mm
SA 1530090	90mm
SA 1530110	110mm
SA 1530125	125mm

TAPÓN CIEGO HEMBRA



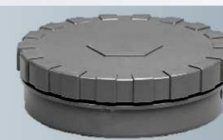
CÓDIGO	ARTÍCULO
SA 1529040	40mm
SA 1529110	110mm

MANGUITO DESLIZANTE H-H



CÓDIGO	ARTÍCULO
SA 1570032	32mm
SA 1570040	40mm
SA 1570050	50mm
SA 1570075	75mm
SA 1570090	90mm
SA 1570110	110mm
SA 1570125	125mm

TAPÓN REGISTRO MACHO CON JUNTA GOMA



CÓDIGO	ARTÍCULO
SA 1540032	32mm
SA 1540040	40mm
SA 1540050	50mm
SA 1540075	75mm
SA 1540090	90mm
SA 1540110	110mm
SA 1540125	125mm

INJERTOS ABRAZADERA



CÓDIGO	ARTÍCULO
SA 1582140	110/125 x 40mm
SA 1582150	110/125 x 50mm
SA 1582094	90-40mm
SA 1582095	90-50mm

SECTOR CODO 30°



CÓDIGO	ARTÍCULO
SA 1531110	110mm
SA 1531125	125mm
SA 1531160	160mm

MANGUITO ALARGADERA



CÓDIGO	ARTÍCULO
SA 1525125	125 x 110mm

VÁLVULA ESFERA ENCOLAR



CÓDIGO	ARTÍCULO
SA 1524020	20mm
SA 1524025	25mm
SA 1524032	32mm
SA 1524040	40mm
SA 1524050	50mm
SA 1524063	63mm
SA 1524075	75mm
SA 1524090	90mm
SA 1524110	110mm



ACCESORIOS PVC ENCOLAR

CASQUILLO REDUCIDO



CÓDIGO	ARTÍCULO
SA 1520432	40-32mm
SA 1520540	50-40mm
SA 1520532	50-32mm

SUMIDERO SIFÓNICO ACERO INOX



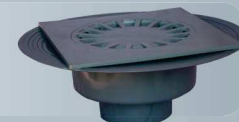
CÓDIGO	ARTÍCULO
SA 1550540	Ø50-40mm-100x100mm
SA 1550550	PVC Ø50mm-100x100mm

BOTE SIFÓNICO TAPA ACERO INOX



CÓDIGO	ARTÍCULO
SA 1551540	50-40mm

CALDERETA SIFÓNICA



CÓDIGO	ARTÍCULO
SA 1525110	90-100mm

COLA PVC



CÓDIGO	ARTÍCULO
SAGY 2023	BOTE + PINCEL 500 ml
SAGY 2009	BOTE + PINCEL 1L
SAGY 2073	TUBO 125ml

HIDROTUBO GRIS O BLANCO



CÓDIGO	ARTÍCULO
SA 1252025	ØINTER.20-EXTER.25
SA 1252732	Ø27-32
SA 1352732	Ø27-32*
SA 1253440	Ø34-40
SA 1353440	Ø34-40*
SA 1254350	Ø43-50

*BLANCO

TIJERAS CORTATUBOS PVC



CÓDIGO	ARTÍCULO
FEH CU202	42mm

TIJERAS CORTATUBOS PVC



CÓDIGO	ARTÍCULO
FEH CU205	BLISTER 26/42mm

CARTUCHO SILICONA ÁCIDA ANTIMOHO



CÓDIGO	ARTÍCULO
SA 9940602	280ml-BLANCA
SA 9940601	280ml-TRANSP.

*Resistente al frío, calor y humedad

PISTOLA SILICONA PARA CARTUCHO



CÓDIGO	ARTÍCULO
SA 9940600	Con cremallera



INSTALACIÓN

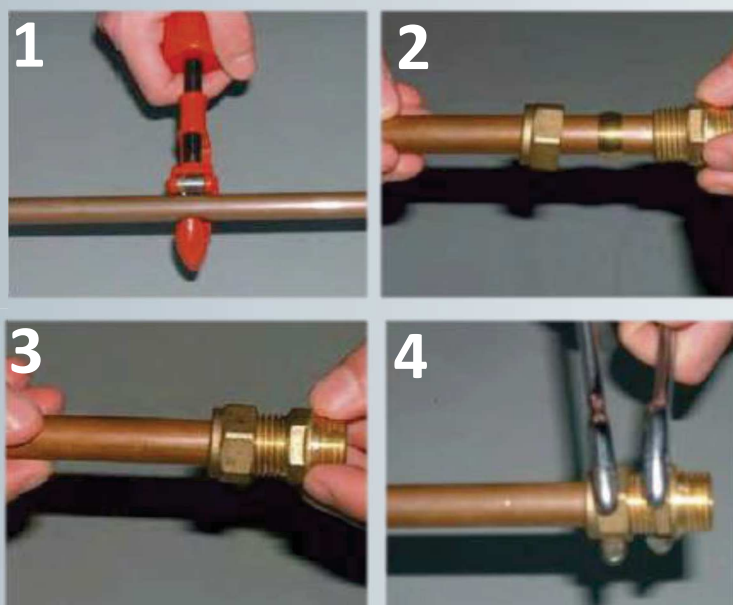


Foto N° 1 - Corte el tubo perpendicularmente a su eje con una herramienta especial y quitar las rebabas.

Foto N° 2 - Coloque los objetos en el tubo como se muestra.

Foto N° 3 - Coloque el tubo en el cuerpo y empuje los elementos contra el propio cuerpo.

Foto N°4 - Apretar la tuerca hasta que le das un par de aprietes equivalente a 35 NW (1/4 de vuelta)

UNIÓN TUBO/MACHO NIQUELADO



CÓDIGO	ARTÍCULO
SA 2020105	12 mm x 3/8"
SA 2020106	12 mm x 1/2"
SA 2020107	15 mm x 1/2"
SA 2020108	15 mm x 3/4"
SA 2020109	18 mm x 1/2"
SA 2020110	18 mm x 3/4"
SA 2020111	22 mm x 1/2"
SA 2020112	22 mm x 3/4"
SA 2020113	22 mm x 1"
SA 2020114	28 mm x 1"
SA 2020115	35 mm x 1.1/4"
SA 2020116	42 mm x 1.1/2"
SA 2020117	54 mm x 2"

UNIÓN TUBO/HEMBRA NIQUELADO



CÓDIGO	ARTÍCULO
SA 2050106	12 mm x 3/8"
SA 2050107	12 mm x 1/2"
SA 2050108	15 mm x 1/2"
SA 2050109	15 mm x 3/4"
SA 2050110	18 mm x 1/2"
SA 2050111	18 mm x 3/4"
SA 2050112	22 mm x 1/2"
SA 2050113	22 mm x 3/4"
SA 2050114	22 mm x 1"
SA 2050115	28 mm x 1"
SA 2050116	35 mm x 1.1/4"
SA 2050117	42 mm x 1.1/2"
SA 2050118	54 mm x 2"



UNIÓN TUBO/TUBO NIQUELADO



CÓDIGO	ARTÍCULO
SA 2001103	12 mm
SA 2001104	15 mm
SA 2001105	18 mm
SA 2001106	22 mm
SA 2001107	28 mm
SA 2001108	35 mm
SA 2001109	42 mm
SA 2001110	54 mm

UNIÓN TUBO/ TUBO REDUCIDA NIQUELADO



CÓDIGO	ARTÍCULO
SA 2040106	18x15 mm
SA 2040107	22x15 mm
SA 2040108	28x22 mm

CODO TUBO/TUBO NIQUELADO



CÓDIGO	ARTÍCULO
SA 2080103	12 mm
SA 2080104	15 mm
SA 2080105	18 mm
SA 2080106	22 mm
SA 2080107	28 mm
SA 2080108	35 mm
SA 2080109	42 mm
SA 2080110	54 mm

CODO TUBO/MACHO NIQUELADO



CÓDIGO	ARTÍCULO
SA 2060102	12 mm x 1/2"
SA 2060103	15 mm x 1/2"
SA 2060104	15 mm x 3/4"
SA 2060105	18 mm x 1/2"
SA 2060106	18 mm x 3/4"
SA 2060107	22 mm x 1/2"
SA 2060108	22 mm x 3/4"
SA 2060109	22 mm x 1"
SA 2060110	28 mm x 3/4"
SA 2060111	28 mm x 1"

TE TUBO/TUBO/TUBO REDUCIDA NIQUELADO



CÓDIGO	ARTÍCULO
SA 2012105	15x22x15 mm
SA 2012106	18x15x18 mm
SA 2012107	22x15x15 mm
SA 2012108	22x22x15 mm
SA 2012109	22x15x22 mm
SA 2012110	22x28x22 mm
SA 2012111	28x22x15 mm
SA 2012113	28x28x15 mm
SA 2012112	28x15x22 mm
SA 2012114	28x22x22 mm
SA 2012115	28x28x22 mm
SA 2012116	28x15x28 mm
SA 2012117	28x22x28 mm

CODO MURAL HEMBRA/TUBO NIQUELADO



CÓDIGO	ARTÍCULO
SA 2017102	12 mm x 1/2"
SA 2017103	15 mm x 1/2"
SA 2017105	18 mm x 1/2"
SA 2017106	22 mm x 1/2"
SA 2017107	22 mm x 3/4"

TE HEMBRA/TUBO NIQUELADO



CÓDIGO	ARTÍCULO
SA 2013101	12 x 1/2" x 12
SA 2013102	15x 1/2" x 15
SA 2013107	18x 1/2" x 18
SA 2013103	22x 1/2" x 22
SA 2013104	22x 3/4" x 22
SA 2013105	28x 3/4" x 28
SA 2013106	28 x 1" x 28



CODO HEMBRA/TUBO NIQUELADO



CÓDIGO	ARTÍCULO
SA 2010102	12 mm x 3/8"
SA 2010103	12 mm x 1/2"
SA 2010104	15 mm x 3/8"
SA 2010106	15 mm x 1/2"
SA 2010107	15 mm x 3/4"
SA 2010108	18 mm x 1/2"
SA 2010109	18 mm x 3/4"
SA 2010110	22 mm x 1/2"
SA 2010111	22 mm x 3/4"
SA 2010112	22 mm x 1"
SA 2010105	28 mm x 3/4"
SA 2010113	28 mm x 1"
SA 2010114	35 mm x 1.1/4"
SA 2010115	42 mm x 1.1/2"
SA 2010116	54 mm x 2"

TE TUBO/TUBO/TUBO NIQUELADO



CÓDIGO	ARTÍCULO
SA 2011103	12 mm
SA 2011104	15 mm
SA 2011105	18 mm
SA 2011106	22 mm
SA 2011107	28 mm
SA 2011108	35 mm
SA 2011109	42 mm
SA 2011110	54 mm

VALVULA DE SEGURIDAD SOLAR M/H



CÓDIGO	ARTÍCULO
SA 2129002	1/2" 2,5 BAR
SA 2129003	1/2" 3 BAR
SA 2129004	1/2" 4 BAR
SA 2129006	1/2" 6 BAR
SA 2129008	1/2" 8 BAR

CERTIFICADA POR ICIM
TEMPERATURA MÁXIMA 160C°
PRESIÓN NOMINAL MÁXIMA 10 BAR

TAPON COMPRESIÓN NIQUELADO



CÓDIGO	ARTÍCULO
SA 2016103	12 mm
SA 2016104	15 mm
SA 2016105	18 mm
SA 2016106	22 mm

VALVULA DE SEGURIDAD SOLAR H/H



CÓDIGO	ARTÍCULO
SA 2130102	1/2" 2,5 BAR
SA 2130103	1/2" 3 BAR
SA 2130104	1/2" 4 BAR
SA 2130106	1/2" 6 BAR
SA 2130108	1/2" 8 BAR

CERTIFICADA POR ICIM
TEMPERATURA MÁXIMA 160C°
PRESIÓN NOMINAL MÁXIMA 10 BAR

PURGADOR AUTOMÁTICO SOLAR SALIDA SUPERIOR



CÓDIGO	ARTÍCULO
SA 2043238	3/8"
SA 2043212	1/2"

TEMPERATURA MÁXIMA 180C°
PRESIÓN NOMINAL MÁXIMA 10
BAR CROMADO BAJO PEDIDO

VALVULA DE RETENCION PARA PURGADOR AUTOMÁTICO SOLAR



CÓDIGO	ARTÍCULO
SA 2208101	3/8" x 3/8"
SA 2208202	1/2" x 1/2"

TEMPERATURA MÁXIMA 180C°
PRESIÓN NOMINAL MÁXIMA 10 BAR
CROMADO BAJO PEDIDO



VÁLVULA DE ESFERA H/H PALANCA ACERO PN 25



CÓDIGO	ARTÍCULO
SA 4488001	3/8"
SA 4488002	1/2"
SA 4488003	3/4"
SA 4488004	1"
SA 4488005	1 1/4"
SA 4488006	1 1/2"
SA 4488007	2"
SA 4488008	2" 1/2
SA 4488009	3"
SA 4488010	4"

VÁLVULA DE ESFERA H/H PALANCA ACERO PN 40 PASO TOTAL



CÓDIGO	ARTÍCULO
SA 4400244	1/4"
SA 4400201	3/8"
SA 4400202	1/2"
SA 4400203	3/4"
SA 4400204	1"
SA 4400205	1 1/4"
SA 4400206	1 1/2"
SA 4400207	2"
SA 4400208	2" 1/2
SA 4400209	3"
SA 4400210	4"

VÁLVULA DE ESFERA H/H PALANCA ACERO PN 40 PASO TOTAL



CÓDIGO	ARTÍCULO
SA 4400344	1/4"
SA 4400301	3/8"
SA 4400302	1/2"
SA 4400303	3/4"
SA 4400304	1"
SA 4400305	1 1/4"
SA 4400306	1 1/2"
SA 4400307	2"

CARACTERÍSTICAS

PN40 para DN < 50(Max. 40 Bar hasta 95°C, max. 25Bar a 150°C)

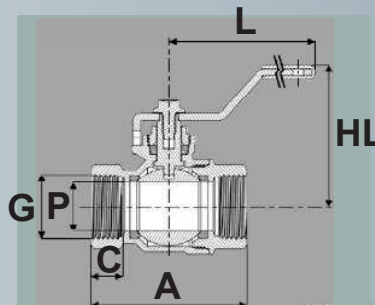
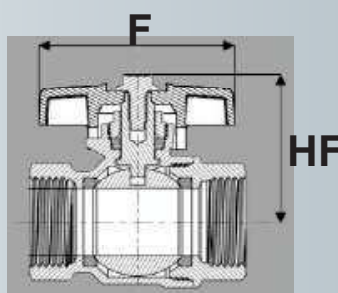
PN25 para DN > 65(Max.25 Bar hasta 95°C, max. 16bar a 150°C)

Condiciones de trabajo

Adecuado para: agua , 0°C hasta + 150°C

Adecuado para: aire, -10°C hasta + 150°C

No adecuado para: gases y grupo de líquidos 1 (Dir.2014/68/UE)



DIMENSIONES

DN	G	A	C	P	HL	L	HF	F	K _v	Weight
		[mm]	[mm]	[mm]	[mm]	[mm]	[mm]	[mm]	[m ³ /h]	[g]
008	1/4"	39	9	10	41	81,0	32	44	3,2	110 / 90 ¹
010	3/8"	39	9	10	41	81,0	32	44	5,8	120 / 100 ¹
015	1/2"	49	12	15	53	91,5	39	55	15,7	220 / 195 ¹
020	3/4"	58	12	20	57	91,5	43	55	30,8	305 / 280 ¹
025	1"	67	15	25	65	126,5	50	83	49,3	520 / 470 ¹
032	1 1/4"	81	16	32	71	126,5	56	83	79,0	815 / 765 ¹
040	1 1/2"	94	17	40	79	141,5	65	108	125,3	1210 / 1090 ¹
050	2"	110	19	50	87	141,5	73	108	224,2	1805 / 1685 ¹
065	2 1/2"	141	25	65	117	201,5	-	-	330,2	3345
080	3"	163	27	80	132	281,0	-	-	419,4	5338
100	4"	188	31	100	144	281,0	-	-	838,8	8600

1. Peso para maneta palanca/Peso para maneta mariposa



VÁLVULA DE ESFERA H/H MARIPOSA PN 25



CÓDIGO	ARTÍCULO
SA 4402001	3/8"
SA 4402002	1/2"
SA 4402003	3/4"
SA 4402004	1"

VÁLVULA ESFERA PARA COLECTORES EN ESCUADRA



CÓDIGO	ARTÍCULO
SA 4418213	3/4"
SA 4418214	1"

VÁLVULA DE ESFERA SOLDAR MARIPOSA PN 25



CÓDIGO	ARTÍCULO
SA 4405015	15 mm
SA 4405018	18 mm
SA 4405022	22 mm
SA 4405028	28 mm

VÁLVULA ESFERA MINI M/H PULIDA Y CROMADA



CÓDIGO	ARTÍCULO
SA 4488444	1/4"
SA 4488111	3/8"
SA 4488222	1/2"
SA 4488333	3/4"

VÁLVULA DE ESFERA SOLDAR PN 25



CÓDIGO	ARTÍCULO
SA 4488015	15 mm
SA 4488018	18 mm
SA 4488022	22 mm
SA 4488028	28 mm

VÁLVULA DE ESFERA M/H PALANCA ACERO PN 25



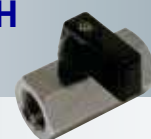
CÓDIGO	ARTÍCULO
SA 4401002	1/2"
SA 4401003	3/4"
SA 4401004	1"
SA 4401005	1 1/4"
SA 4401006	1 1/2"
SA 4401007	2"

VÁLVULA DE ESFERA M/H MARIPOSA PN 25



CÓDIGO	ARTÍCULO
SA 4403001	3/8"
SA 4403002	1/2"
SA 4403003	3/4"
SA 4403004	1"
SA 4403005	1" 1/4

VÁLVULA ESFERA MINI H/H PULIDA Y CROMADA



CÓDIGO	ARTÍCULO
SA 4488144	1/4"
SA 4488101	3/8"
SA 4488102	1/2"
SA 4488103	3/4"

VÁLVULA ESFERA ARTIC PARA BAJA TEMPERATURA -20C° PN 16



CÓDIGO	ARTÍCULO
SA 4516502	1/2"
SA 4516503	3/4"
SA 4516504	1"
SA 4516505	1" 1/4
SA 4516506	1" 1/2
SA 4516507	2"
SA 4516508	2" 1/2*
SA 4516509	3"*
SA 4516510	4"*

*Con esfera de acero inoxidable



CUERPO LLAVE ESFERA EMPOTRAR



CÓDIGO	ARTÍCULO
SA 4418015	15 mm SOLDAR
SA 4418018	18 mm SOLDAR
SA 4418022	22 mm SOLDAR
SA 4418028	28 mm SOLDAR
SA 4418102	½"ROSCAR
SA 4418103	¾"ROSCAR
SA 4418104	1"ROSCAR

VÁLVULA ESFERA PARA COLECTORES RECTA



CÓDIGO	ARTÍCULO
SA 4418222	½"
SA 4418223	¾"
SA 4418224	1"
SA 4418225	1 1/4"

GRIFO JARDÍN CIERRE ESFERICO PN 16



CÓDIGO	ARTÍCULO
SA 4490002	½"x ¾"
SA 4490003	¾"x1"
SA 4490004	1"-1 ¼"

GRIFO JARDIN PARA BAJA TEMPERATURA -20C° PN 16



CÓDIGO	ARTÍCULO
SA 4516602	½"
SA 4516603	¾"
SA 4516604	1"

GRIFO JARDÍN CIERRE ESFÉRICO 2 BOCAS



CÓDIGO	ARTÍCULO
SA 4408012	½ x ¾ x ¾ VERTICAL

GRIFO RIEGO VERTICAL



CÓDIGO	ARTÍCULO
SA 4408212	½"
SA 4408313	¾"

GRIFO JARDÍN CIERRE ESFÉRICO PN 16 ANTIHIELO



CÓDIGO	ARTÍCULO
SA 4421002	½"-¾"
SA 4421003	¾"- 1"
SA 4421004	1"-1 ¼"

VÁLVULA ESFERA 3 VÍAS H/H/H



CÓDIGO	ARTÍCULO
SA 4401101	3/8"
SA 4401102	1/2"
SA 4401103	3/4"
SA 4401104	1"
SA 4401105	1 1/4"
SA 4401106	1 1/2"
SA 4401107	2"

GRIFO BARRIL



CÓDIGO	ARTÍCULO
SA 4408401	3/8"
SA 4408402	½"
SA 4408403	¾"
SA 4408502	½" *

*PALANCA MARIPOSA



GRIFO JARDÍN CIERRE ESFERICO E/RAPIDO



CÓDIGO	ARTÍCULO
SA 4408112	1/2" x 3/4"
SA 4408114	3/4" - 1"

GRIFO JARDÍN CIERRE ESFÉRICO E/RÁPIDO ANTIHIELO



CÓDIGO	ARTÍCULO
SA 4408203	1/2" - 3/4"
SA 4408304	3/4" - 1"

VÁLVULA COMPUERTA CIERRE ELÁSTICO PN16



CÓDIGO	ARTÍCULO
SA 4419102	1/2"
SA 4419103	3/4"
SA 4419104	1"
SA 4419105	1 1/4"
SA 4419106	1 1/2"
SA 4419107	2"

VÁLVULA COMPUERTA PN 16



CÓDIGO	ARTÍCULO
SA 4419002	1/2"
SA 4419003	3/4"
SA 4419004	1"
SA 4419005	1 1/4"
SA 4419006	1 1/2"
SA 4419007	2"
SA 4419008	2" 1/2"
SA 4419009	3"
SA 4419010	4"

VÁLVULA RETENCIÓN CLAPETA CIERRE GOMA



CÓDIGO	ARTÍCULO
SA 4417002	1/2"
SA 4417003	3/4"
SA 4417004	1"
SA 4417005	1 1/4"
SA 4417006	1 1/2"
SA 4417007	2"
SA 4417008	2" 1/2"
SA 4417009	3"
SA 4417010	4"

CONJUNTO VOLANTE+FLORÓN METAL PARA LLAVE EMPOTRAR



CÓDIGO	ARTÍCULO
SA 4418001	PALANCA A
SA 4418002	REDONDO B
SA 4418003	OCULTO C

VÁLVULA RETENCIÓN EJE NYLON C/FILTRO INOX



CÓDIGO	ARTÍCULO
SA 4409202	1/2"
SA 4409303	3/4"
SA 4409404	1"
SA 4409505	1 1/4"
SA 4409606	1 1/2"
SA 4409707	2"
SA 4409808	2" 1/2"
SA 4409909	3"
SA 4409999	4"

VÁLVULA RETENCIÓN EJE LATÓN TIPO EUROPA PN10/16/25



CÓDIGO	ARTÍCULO
SA 4409012	1/2"
SA 4409013	3/4"
SA 4409014	1"
SA 4409015	1 1/4"
SA 4409016	1 1/2"
SA 4409017	2"
SA 4409018	2" 1/2"
SA 4409019	3"
SA 4409020	4"



FILTRO INOX PARA VÁLVULA RETENCIÓN



CÓDIGO	ARTÍCULO
SA 4790102	1/2"
SA 4790103	3/4"
SA 4790104	1"
SA 4790105	1 1/4"
SA 4790106	1 1/2"
SA 4790107	2"
SA 4790108	2" 1/2
SA 4790109	3"
SA 4790110	4"

VÁLVULA RETENCIÓN POZO CON EMPALME MANGUERA



CÓDIGO	ARTÍCULO
SA 4409204	1"
SA 4409205	1 1/4"
SA 4409206	1 1/2"
SA 4409207	2"
SA 4409208	2" 1/2
SA 4409209	3"

VÁLVULA RETENCIÓN TIPO YORK EJE NYLON PN10/16



CÓDIGO	ARTÍCULO
SA 4409002	1/2"
SA 4409003	3/4"
SA 4409004	1"
SA 4409005	1 1/4"
SA 4409006	1 1/2"
SA 4409007	2"
SA 4409008	2 1/2"
SA 4409009	3"
SA 4409010	4"

VÁLVULA RETENCIÓN POZO



CÓDIGO	ARTÍCULO
SA 4409102	1/2"
SA 4409103	3/4"
SA 4409104	1"
SA 4409105	1 1/4"
SA 4409106	1 1/2"
SA 4409107	2"
SA 4409108	2" 1/2
SA 4409109	3"
SA 4409110	4"

VÁLVULA DE ESFERA H/H CON CUADRADILLO PRECINTABLE PASO TOTAL



CÓDIGO	ARTÍCULO
SA 4400112	1/2"
SA 4400113	3/4"
SA 4400114	1"
SA 4400115	1 1/4"
SA 4400116	1 1/2"
SA 4400117	2"

FILTRO INCLINADO LATÓN PN16



CÓDIGO	ARTÍCULO
SA 4416002	1/2"
SA 4416003	3/4"
SA 4416004	1"
SA 4416005	1 1/4"
SA 4416006	1 1/2"
SA 4416007	2"

RACOR 2 PIEZAS MANGUERA



CÓDIGO	ARTÍCULO
SA 4408333	3/4"
SA 4408334	1"
SA 4408335	1 1/4"

ENCHUFE RÁPIDO EN LATÓN CROMADO



CÓDIGO	ARTÍCULO
SA 4408323	3/4"
SA 4408324	1"
SA 4408325	1 1/4"



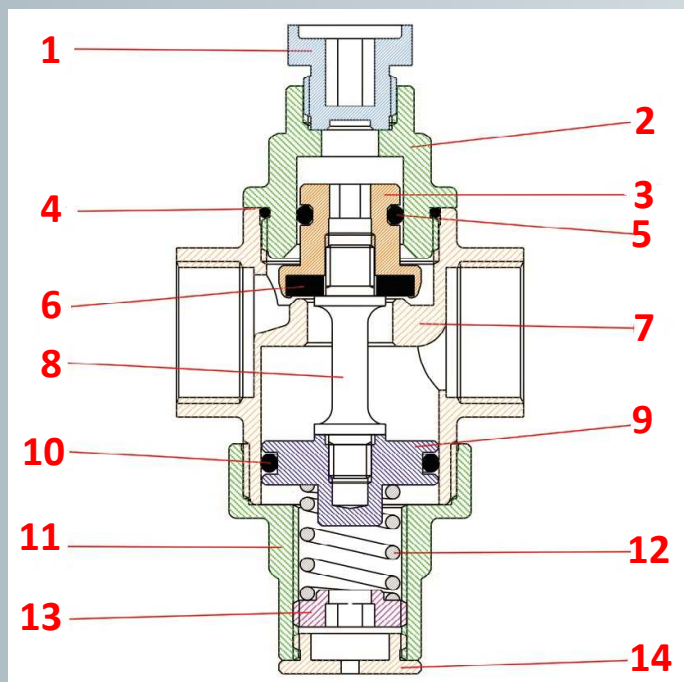
REDUCTOR DE PRESIÓN EOLO PN 15



CÓDIGO	ARTÍCULO
SA 5216012	1/2"
SA 5216034	3/4"

Características técnicas (SA5216012/ SA5216034)

Medidas disponibles: 1/2" G- 3/4" G
 Presión máxima recomendada de trabajo: 15 BAR
 Presión ajustada de fábrica: 3 BAR
 Presión de salida ajustada de fábrica: 1,2 a 6 BAR
 Máxima temperatura de uso: 120°C (temperatura mínima 0°C hielo no incluido)
 Todas las válvulas reductoras de presión cumplen con la NORMA EN1567



- 1-Tapón: Polimid A SG
 - 2-Toma manómetro : CW 617N UNI EN 12165
 - 3-Válvula: CW 614N UNI EN 12164
 - 4-Junta tórica: EPDM
 - 5-Junta tórica: EPDM
 - 6-Junta: EPDM
 - 7-Cuerpo: CW 617N UNI EN 12165
 - 8-Barra: CW 614N UNI EN 12164
 - 9-Disco: CW 614N UNI EN 12164
 - 10-Junta tórica: EPDM
 - 11-Tapón: CW 617N UNI EN 12165
 - 12-Muelle: AISI 302
 - 13-Muelle de empuje: CW 614N UNI EN 12164
 - 14-Tapón posterior: CW 614N UNI EN 12164
- Nota: La máxima reducción no puede ser superior a 2,5 veces la presión de salida.

REDUCTOR DE PRESIÓN A MEMBRANA SRV CON UNIONES M/M PN 20



CÓDIGO	ARTÍCULO
SA 5134012	1/2"
SA 5134034	3/4"
SA 5134041	1"
SA 5134115	1 1/4"
SA 5134116	1 1/2"
SA 5134117	2"

REDUCTOR DE PRESIÓN HERA CON UNIONES M/M PN 25



CÓDIGO	ARTÍCULO
SA 5052012	1/2"
SA 5052034	3/4"
SA 5052041	1"
SA 5052115	1 1/4"
SA 5052116	1 1/2"
SA 5052117	2"

ASIENTO EN ACERO INOX

VÁLVULA EQUILIBRADO MOTORIZABLE C/TOMAS PN20



CÓDIGO	ARTÍCULO
SA 5198001	1/2"



REDUCTOR DE PRESIÓN ZEUS PN 25



CÓDIGO	ARTÍCULO
SA 5042012	1/2"
SA 5042034	3/4"
SA 5042004	1"
SA 5042115	1 1/4"
SA 5042116	1 1/2"
SA 5042117	2"
SA 5042118	2" 1/2
SA 5042119	3"

Características técnicas y construcción

Medidas disponibles: 1/2" G - 3/4" G - 1" G - 1"1/4 G - 1"1/2 G - 2" G - 2"1/2 G - 3" G

Presión máxima recomendada de trabajo: 25 BAR

Presión regulada de fábrica: 3 BAR

Presión de salida regulada de fábrica:

1/2" G hasta 3/4" G = 0,5-6 BAR

De 1" G hasta 2" G = 1-6 BAR

De 2"1/2 G hasta 3" G = 1-6 BAR

Máxima temperatura de uso: 120o C (temperatura mínima 0oC hielo no incluido)

Todas las válvulas reductoras de presión cumplen con la NORMA EN1567

ASIENTO EN ACERO INOX

1-Muelle de empuje: CW 617N UNI EN 12165

2-Tuerca de cierre: CW 614N UNI EN 12164

3-Muelle: C72 DIN 17223-84

4-Tapón: CW 617N UNI EN 12165

5-Disco: CW 614N UNI EN 12164

6-Junta tórica: EPDM

7-Rosca para junta tórica: CW 614N UNI EN 12164

8-Junta tórica: EPDM

9*-Cuerpo: CW 617N UNI EN 12165

*DE 2 1/2"-3": CB753S UNI EN 1982

10**-Barra : CW 614N UNI EN 12164

**DE 1 1/4"-3": AISI 304

11-Asiento: AISI 304

12-Junta: EPDM

13-Junta Tórica: EPDM

14-Válvula: CW 614N UNI EN 12164

15-Junta Tórica: EPDM

16-Tapón inferior: CW 617N UNI EN 12165

•Nota: La máxima reducción no puede ser superior a 2,5 veces la presión de salida.

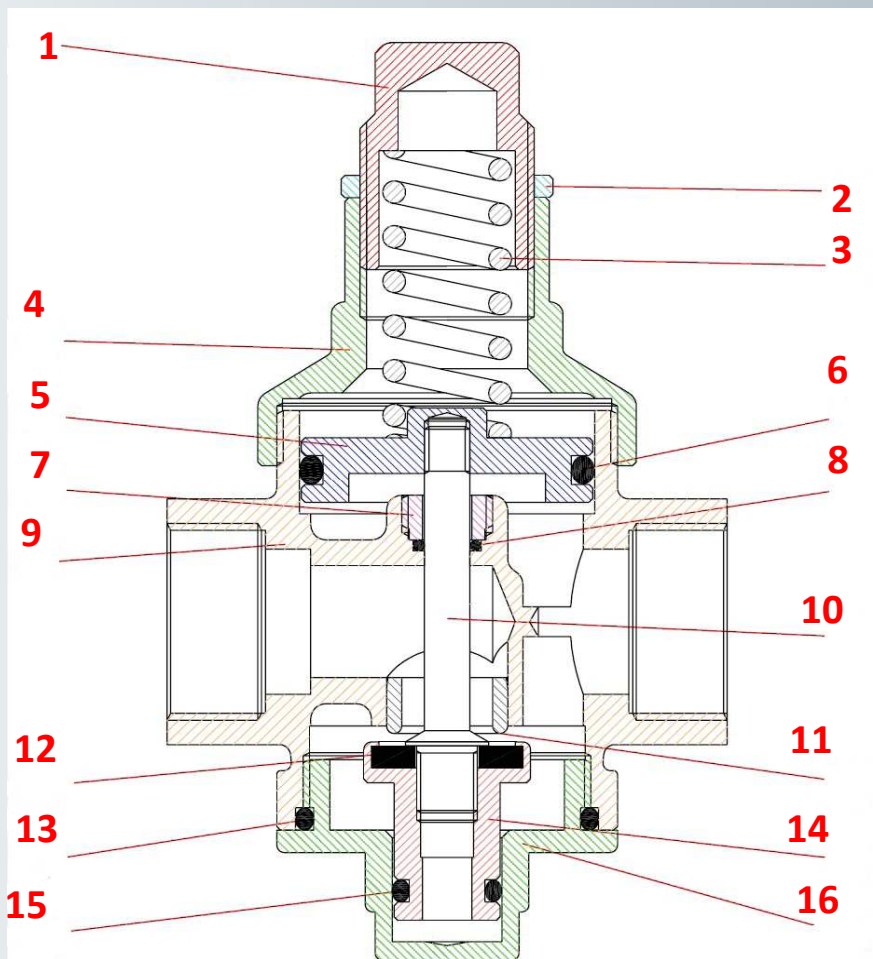
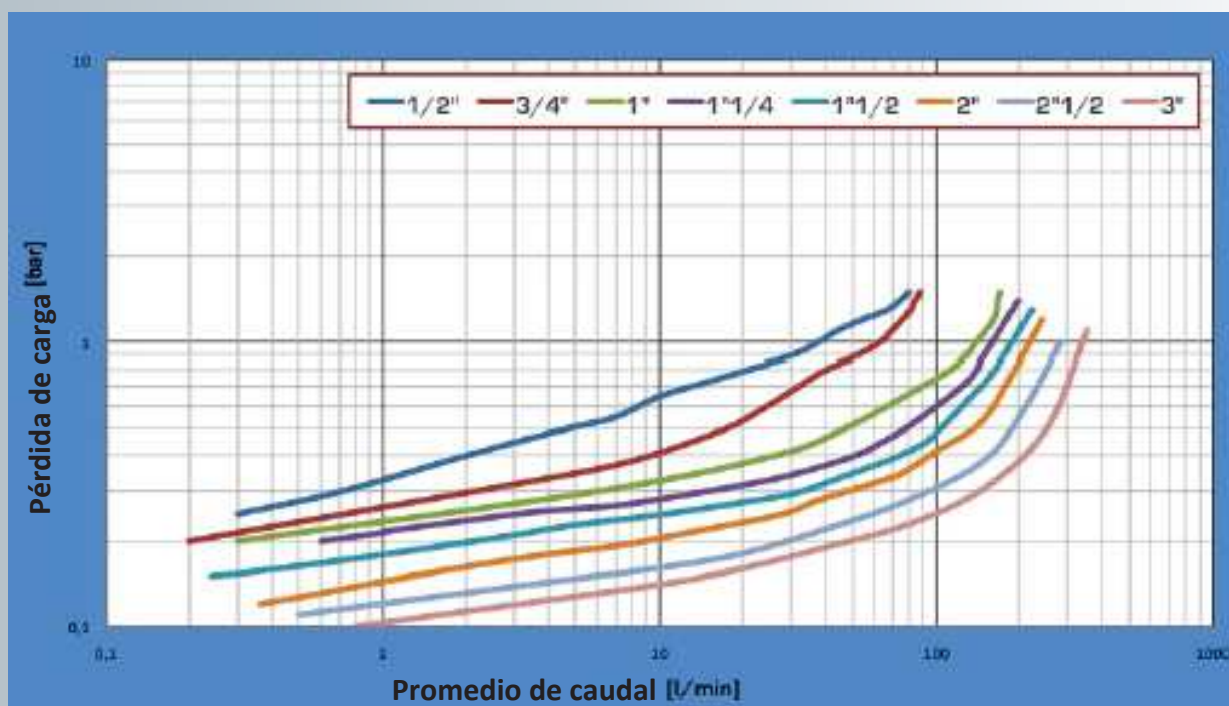




Diagrama de pérdida de carga (REDUCTOR DE PRESIÓN ZEUS PN25)

La pérdida de carga es la pérdida de presión derivado de la combinación de fuerzas pasivas (condiciones de fontanería, diferencias de altura, curvas, uniones etc.) que se oponen a la circulación fluida del agua dentro de la tubería.

Debido a su construcción, esto también se aplica a las válvulas reductoras de presión. Nota: Para asegurar un correcto dimensionamiento, la pérdida de carga en la parte del sistema de tuberías aguas debajo de la válvula reductora de presión, también debe ser tomado en consideración.



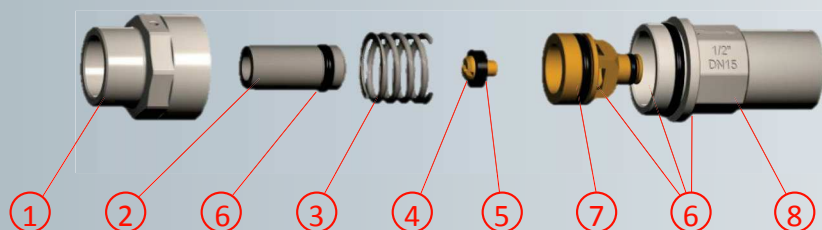
REDUCTORA PRESIÓN EN LÍNEA



CÓDIGO	ARTÍCULO
SA 5135213	1/2" x 1/2"- 3 bar

Características técnicas (SA5135213)

Medida disponible: 1/2" G
 Presión máxima de trabajo recomendada: 20 BAR
 Calibrar presión salida: 3/3,5 BAR
 Tasa de flujo: 3.6 m3/h
 Máxima temperatura de uso: 120°C
 (temperatura mínima 0°C hielo no incluido)



- 1-Cuerpo Parte 1: CW 617N UNI EN 12165
 - 2-Asiento: AISI 304
 - 3-Muelle: AISI 302
 - 4-Rosca: CW 614N UNI EN 12164
 - 5-Junta: EPDM
 - 6-Junta tórica: EPDM
 - 7-Válvula: CW 614N UNI EN 12164
 - 8-Cuerpo Parte 2: CW 617N UNI EN 12165
- Nota: La máxima reducción no puede ser superior a 2,5 veces la presión de salida.



ACCESORIOS PARA GAS

RACOR DOS PIEZAS CON PURGADOR FIGURA 359 GCU



CÓDIGO	ARTÍCULO
SA 5254215	15x1/2
SA 5254218	18x1/2
SA 5254315	15x3/4
SA 5254318	18x3/4
SA 5254322	22x3/4
SA 5254428	28x1
SA 5254012	12x7/8
SA 5254015	15x7/8
SA 5254018	18x7/8
SA 5254022	22x7/8
SA 5254028	28x7/8
SA 5254912	12x20.150*
SA 5254915	15x20.150*
SA 5254918	18x20.150*

RACOR DOS PIEZAS CON TOMA 1/8" FIGURA 359 GCU



CÓDIGO	ARTÍCULO
SA 5258215	15x1/2
SA 5258218	18x1/2
SA 5258315	15x3/4
SA 5258318	18x3/4
SA 5258322	22x3/4
SA 5258428	28x1
SA 5258012	12x7/8
SA 5258015	15x7/8
SA 5258018	18x7/8
SA 5258022	22x7/8
SA 5258028	28x7/8
SA 5258912	12x20,150*
SA 5258915	15x20,150*
SA 5258918	18x20,150*

PURGADORES GAS



CÓDIGO	ARTÍCULO
SA 6500033	1/8"
SA 6500012	12
SA 6500015	15

RACOR DOS PIEZAS CON TOMA 1/4" FIGURA 359 GCU



CÓDIGO	ARTÍCULO
SA 5260215	15x1/2
SA 5260218	18x1/2
SA 5260315	15x3/4
SA 5260318	18x3/4
SA 5260322	22x3/4
SA 5260428	28x1
SA 5260012	12x7/8
SA 5260015	15x7/8
SA 5260018	18x7/8
SA 5260022	22x7/8
SA 5260028	28x7/8
SA 5260912	12x20.150*
SA 5260915	15x20.150*
SA 5260918	18x20.150*

TOMA PETERSON



CÓDIGO	ARTÍCULO
SA 6501044	1/4
SA 6501045	AGUJA

LLAVE RECTA PARA CONTADOR PALANCA GAS TUERCA LOCA



CÓDIGO	ARTÍCULO
SA 6502078	7/8"
SA 6502005	1 1/4"

LLAVES RECTA PARA CONTADOR MARIPOSA GAS TUERCA LOCA



CÓDIGO	ARTÍCULO
SA 6503078	7/8"
SA 6503005	1 1/4"



LLAVE ESCUADRA PARA CONTADOR PALANCA GAS TUERCA LOCA



CÓDIGO	ARTÍCULO
SA 6504078	7/8"
SA 6504003	3/4"

LLAVE ESCUADRA PARA CONTADOR MARIPOSA GAS TUERCA LOCA



CÓDIGO	ARTÍCULO
SA 6505078	7/8"
SA 6505003	3/4"

LLAVE RECTA PALANCA GAS MACHO MACHO



CÓDIGO	ARTÍCULO
SA 6506002	1/2"
SA 6506003	3/4"
SA 6506004	1"
SA 6506005	1 1/4"

LLAVE RECTA MARIPOSA GAS MACHO MACHO



CÓDIGO	ARTÍCULO
SA 6507002	1/2"
SA 6507003	3/4"
SA 6507004	1"
SA 6507005	1 1/4"

LLAVE INTERIOR CON PATAS ROSCADA Y CROMADA



CÓDIGO	ARTÍCULO
SA 6508002	1/2"
SA 6508003	3/4"

LIMITADOR CAUDAL PARA LLAVE INT. CON PATAS ROSC. Y CROM.



CÓDIGO	ARTÍCULO
SA 6508020	1,5m ³ /h

LLAVE INTERIOR CON PATAS CROMADA PARA MANGUERA



CÓDIGO	ARTÍCULO
SA 6508012	1/2"

LLAVE INTERIOR CON PATAS CROMADA PARA SOLDAR



CÓDIGO	ARTÍCULO
SA 6508010	10

CONTRARROSCA GAS FIGURA 280G



CÓDIGO	ARTÍCULO
SA 6245278	1/2"-7/8"
SA 6245378	3/4"-7/8"

RACOR MARSELLA REDUCIDO GAS MADRID



CÓDIGO	ARTÍCULO
SA 6246550	36/14-7/8"
SA 6246555	7/8"-36/14



ACCESORIOS PARA GAS

ENTRONQUE MACHO SOLDAR GAS FIGURA 243 GCU



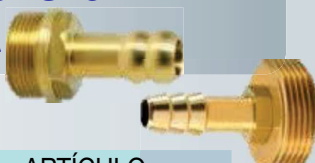
CÓDIGO	ARTÍCULO
SA 6243018	7/8"-18
SA 6243022	7/8"-22

BAYONETA SOPORTE CONTADOR GAS



CÓDIGO	ARTÍCULO
SA 6509078	7/8"-7/8"
SA 6509578	1 1/4"-7/8"

BOQUILLA MACHO 7/8" GAS PARA TUBO DE GOMA



CÓDIGO	ARTÍCULO
SA 6511001	BUTANO
SA 6511002	G/NATURAL

BOQUILLA GAS CROMADA



CÓDIGO	ARTÍCULO
SA 6510002	1/2"
SA 6500003	3/4"

TUBO BUTANO MÁS 2 BRIDAS



CÓDIGO	ARTÍCULO
SA 6150602	1.5M

TUBO BUTANO 9x15



CÓDIGO	ARTÍCULO
SA 6150600	60M

REGULADOR BUTANO



CÓDIGO	ARTÍCULO
SA 6150301	STANDARD

Certificación CE

Norma EN12864

Características técnicas regulador de butano:

- Tipos de gas: GPL/LPG.
- Temperatura mínima/máxima de trabajo: -20°C/+50°C.
- Presión mínima/máxima de entrada 0,3bar/16bar.
- Presión nominal de salida: 29mbar.

CONEXIÓN FLEXIBLE INOX CON VÁLVULA SEGURIDAD M/H 1/2



CÓDIGO	ARTÍCULO
SA 6511075	75CM
SA 6511100	100CM
SA 6511150	150CM
SA 6511200	200CM



CONEXIÓN FLEXIBLE INOX 1/2



CÓDIGO	ARTÍCULO
SA 6512050	50CM
SA 6512075	75CM
SA 6512100	100CM
SA 6512150	150CM
SA 6512200	200CM





CONEXIÓN FLEXIBLE INOX PARA BUTANO



CÓDIGO	ARTÍCULO
SA 6513075	75CM
SA 6513100	100CM
SA 6513150	150CM

SOPORTE CONTADOR GAS LATERAL



CÓDIGO	ARTÍCULO
SA 1988100	STANDARD

SOPORTE CONTADOR GAS



CÓDIGO	ARTÍCULO
SA 1988216	21x11x16,5 cm

ACCESORIOS HERMETO

RACOR REDUCIDO HERMETO CROMADO



CÓDIGO	ARTÍCULO
SA 6500210	1/2x10
SA 6500212	1/2x12
SA 6500310	3/4x10
SA 6500312	3/4x12

UNIÓN HERMETO CROMADA



CÓDIGO	ARTÍCULO
SA 6500110	10mm
SA 6500112	12mm

BOQUILLA LISA TUBO PULIDA PARA SOLDAR



CÓDIGO	ARTÍCULO
SA 6510010	10mm
SA 6510012	12mm

UNIÓN HERMETO REDUCIDA CROMADA



CÓDIGO	ARTÍCULO
SA 6501112	10-12

TE HERMETO CROMADA



CÓDIGO	ARTÍCULO
SA 6512010	10mm
SA 6512012	12mm

BOQUILLA HERMETO PARA TUBO CROMADA



CÓDIGO	ARTÍCULO
SA 6501010	10mm
SA 6501012	12mm



ACCESORIOS PARA GAS

TUERCA HERMETO CROMADA



CÓDIGO	ARTÍCULO
SA 6513108	8mm
SA 6513110	10mm
SA 6513112	12mm

CODO HERMETO CROMADO



CÓDIGO	ARTÍCULO
SA 6511010	10mm
SA 6511012	12mm

TE TRES DERIVACIONES



CÓDIGO	ARTÍCULO
SA 6515001	PULIDA
SA 6515011	CROMADA

TUERCA HERMETO PULIDA



CÓDIGO	ARTÍCULO
SA 6513008	8mm

BICONO HERMETO PULIDO



CÓDIGO	ARTÍCULO
SA 6514008	8mm
SA 6514010	10mm
SA 6514012	12mm

ROLLO TUBO CORRUGADO ALUMINIO



CÓDIGO	ARTÍCULO
SA 1200010	Ø10cm-TIRA 1m
SA 1200011	Ø11cm-TIRA 1m
SA 1200012	Ø12cm-TIRA 1m
SA 1200013	Ø13cm-TIRA 1m

*1m COMPRIMIDO = 5m ESTIRADOS

TE DOS BOQUILLAS CROMADA



CÓDIGO	ARTÍCULO
SA 6514110	10mm

TIRA TUBO CORRUGADO ALUMINIO



CÓDIGO	ARTÍCULO
SA 1200103	Ø10cm-TIRA 60cm
SA 1200113	Ø11cm-TIRA60cm
SA 1200123	Ø12cm-TIRA60cm
SA 1201015	Ø10cm-TIRA30cm
SA 1201115	Ø11cm-TIRA30cm
SA 1201215	Ø12cm-TIRA30cm

*TIRA 30cm COMPRIMIDOS = 1,5m ESTIRADOS

*TIRA 60cm COMPRIMIDOS = 3m ESTIRADOS

TIRA TUBO CORRUGADO ALUMINIO BLANCO



CÓDIGO	ARTÍCULO
SA 1200104	Ø10cm-TIRA 60cm
SA 1200114	Ø11cm-TIRA 60cm
SA 1200124	Ø12cm-TIRA 60cm
SA 1201106	Ø10cm-TIRA 30cm
SA 1201116	Ø11cm-TIRA 30cm
SA 1201216	Ø12cm-TIRA30cm

*TIRA 30cm COMPRIMIDOS = 1,5m ESTIRADOS

*TIRA 60cm COMPRIMIDOS = 3m ESTIRADOS



LLAVE RADIADOR MANUAL, ROSCA 24/19 PARA BICONO



CÓDIGO	ARTÍCULO
SA 5066038	3/8" x 24/19
SA 5066012	1/2" x 24/19

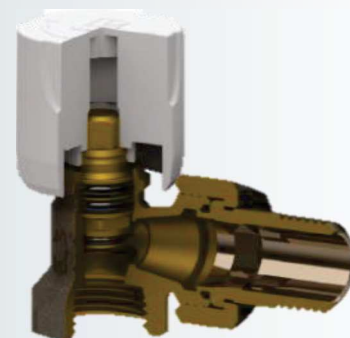
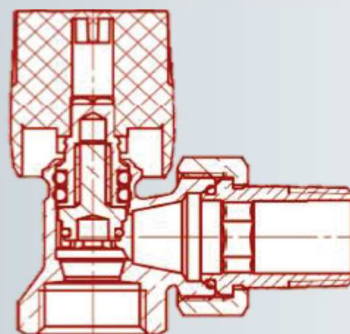
Información técnica

Presión máxima de trabajo: 10 BAR

Máximo diferencial de presión: 1 bar

Temperatura máxima de trabajo: 120°C

• El cuerpo y las partes de latón de las llaves de radiador están fabricadas de conformidad con la Norma CW617 N UNI-EN 12165-98, definiendo el límite de uso de plomo. Todas las llaves de radiador llevan una regulación sencilla y están fabricadas con un acabado niquelado. Se ensamblan con un mando de ABS Blanco (RAL 9010)



DETENTOR, ROSCA 24/19 PARA BICONO



CÓDIGO	ARTÍCULO
SA 5067038	3/8" x 24/19
SA 5067012	1/2" x 24/19

DETENTOR ROSCAR



CÓDIGO	ARTÍCULO
SA 5069011	3/8"
SA 5069012	1/2"
SA 5069013	3/4"

LLAVE RADIADOR ROSCADA



CÓDIGO	ARTÍCULO
SA 5068038	3/8"
SA 5068012	1/2"
SA 5068034	3/4"

DETENTOR PARA SOLDAR



CÓDIGO	ARTÍCULO
SA 5073038	3/8" X 12
SA 5073012	1/2" X 15
SA 5073016	1/2" X 16

LLAVE RADIADOR MANUAL PARA SOLDAR



CÓDIGO	ARTÍCULO
SA 5072038	3/8" X 12
SA 5072012	1/2" X 15
SA 5072016	1/2" X 16

LLAVE RADIADOR ROSCADA TERMOSTATIZABLE



CÓDIGO	ARTÍCULO
SA 5071038	3/8"
SA 5071012	1/2"

LLAVE RADIADOR TERMOSTATIZABLE, ROSCA 24/19 PARA BICONO



CÓDIGO	ARTÍCULO
SA 5070038	3/8" x 24/19
SA 5070012	1/2" x 24/19

VÁLVULA MANUAL 4 VÍAS CON DETENTOR 24/19 SERIE MINI



CÓDIGO	ARTÍCULO
SA 5083002	1/2" x 24/19
SA 5083003	3/4" x 24/19



VÁLVULAS CALEFACCIÓN

VÁLVULA MONOTUBO TERMOSTATIZABLE 24/19



CÓDIGO	ARTÍCULO
SA 5079002	1/2" x 24/19

CABEZA TERMOSTATICA A SENSOR LIQUIDO



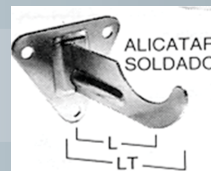
CÓDIGO	ARTÍCULO
SA 1079001	STANDARD

SET CABEZA TERMOSTATICA A SENSOR LIQUIDO Y REGULADOR A DISTANCIA



CÓDIGO	ARTÍCULO
SA 1080001	STANDARD

SOPORTE RADIADOR ZINCADO



CÓDIGO	ARTÍCULO
SA 1150175	L-75.LT-100

BICONO COMPRESIÓN NIQUELADO



CÓDIGO	ARTÍCULO
SA 1175224	15 COBRE x 24/19
SA 1175215	15 COBRE x 19
SA 1175226	16 MULT. x 24/19
SA 1175216	16 MULT. x 1/2"
SA 1175316	16 MULT. x 3/4"



Información Técnica

Presión máxima de trabajo: 10 bar
Temperatura máxima de trabajo: 120°C

INSTRUCCIONES DE TRABAJO

Para evitar inconvenientes causados por un mal montaje, el cual podría ser muy costoso, se aconseja seguir las instrucciones detalladas a continuación:

• Como preparar la tubería

1-Cortar la tubería: Para un corte correcto utilizar las tijeras apropiadas para evitar la ovalización de la tubería y prestando atención de que el corte es perpendicular al eje de la tubería.

2-Calibración: Esta operación garantiza un correcto diámetro interior.

3-Biselar: Con esta operación crea un chaflán interno que facilita la colocación del accesorio en la tubería y evita el desplazamiento de las juntas tóricas de su asiento.

• Correcto montaje del accesorio de compresión:

Monten las piezas del accesorio de compresión en el mismo orden en que se muestra en las imágenes de abajo:

-Inserta el tubo con su soporte de goma dentro del accesorio, asegúrese de que esta parte está limpia y evite pellizcar la junta tórica. Introduzca la tuerca y rósquela manualmente tanto como sea posible con una llave C 110. No lubrique las partes de goma con aceite o con grasa a base de minerales. El compuesto de EPDM es compatible sólo con lubricantes de base de silicona. Para evitar cualquier posible error es aconsejable lubricar estas partes simplemente con agua. Para una correcta utilización de los accesorios es necesario seguir las instrucciones del gráfico de abajo referente a las tuercas de apriete de acuerdo al tipo de accesorio y al tipo de tubería.

Características de construcción

Todos los accesorios de compresión están fabricados con acabado nickel plateado. Las tuercas de compresión y los soportes para las gomas son de latón con un bajo contenido en plomo, tal como solicitan la reciente normativa: CW 614 N UNI-EN 12165-98. Los ovalillos, las juntas y los anillos de compresión son de latón con un bajo contenido en el plomo, tal como solicitan la reciente normativa: CW 614N UNI-EN 12164-98.





TAPON RADIADOR EN ACERO CINCADO



CÓDIGO	ARTÍCULO
SA 1168004	1" derecho
SA 1168014	1" izquierdo
SA 1168005	1 1/4" derecho
SA 1168015	1 1/4" izquierdo
SA 1168044	1 X 1/4" derecho
SA 1168144	1 X 1/4" izquierdo
SA 1168033	1 X 1/8" derecho
SA 1168133	1 X 1/8" izquierdo
SA 1168041	1 X 3/8" derecho
SA 1168141	1 X 3/8" izquierdo
SA 1168042	1 X 1/2" derecho
SA 1168142	1 X 1/2" izquierdo
SA 1168052	1 1/4" X 1/2" derecho
SA 1168152	1 1/4" X 1/2" izquierdo

NOTA 1" DIAM 46 1 1/4" DIAM 57

TAPON RADIADOR EN ACERO PINTADO RAAL



CÓDIGO	ARTÍCULO
SA 1168104	1" derecho
SA 1168114	1" izquierdo
SA 1168105	1 1/4" derecho
SA 1168115	1 1/4" izquierdo
SA 1168414	1X1/4" derecho
SA 1168444	1X1/4" izquierdo
SA 1168411	1X3/8" derecho
SA 1168421	1X3/8" izquierdo
SA 1168242	1X1/2" derecho
SA 1168442	1X1/2" izquierdo
SA 1168252	1 1/4" X 1/2" derecho
SA 1168552	1 1/4" X 1/2" izquierdo

NOTA 1" DIAM 46 1 1/4" DIAM 57

PURGADOR AUTOMÁTICO NIQUELADO CON JUNTA PARA RADIADOR



CÓDIGO	ARTÍCULO
SA 1170004	1" derecho
SA 1170104	1" izquierdo

PURGADOR NIQUELADO MANUAL PARA RADIADOR



CÓDIGO	ARTÍCULO
SA 1170033	1/8"
SA 1170044	1/4"
SA 1170038	3/8"
SA 1170012	1/2"
SA 1170018	1/8" 100% latón
SA 1170144	1/4" 100% latón
SA 1170111	3/8" 100% latón
SA 1170210	1/2" 100% latón

LLAVE SEGURIDAD TERMO M/H CON LEVA



CÓDIGO	ARTÍCULO
SA 1162001	3/8"
SA 1162002	1/2"
SA 1162003	3/4"
SA 1162004**	1"

**H/H

SET LLAVE RADIADOR TERMOSTATIZ. DETENTOR Y CABEZAL



CÓDIGO	ARTÍCULO
SA 5068102	1/2"

SET LLAVE RADIADOR TERMOSTATIZ. BICONO Y CABEZAL



CÓDIGO	ARTÍCULO
SA 5068112	1/2"



VÁLVULAS CALEFACCIÓN

SET LLAVE RADIADOR MANUAL DETENTOR Y CABEZAL



CÓDIGO	ARTÍCULO
SA 5068202	1/2"

SET LLAVE RADIADOR MANUAL BICONO Y CABEZAL



CÓDIGO	ARTÍCULO
SA 5068212	1/2"

PURGADOR AUTOMÁTICO SALIDA SUPERIOR TIPO MEDIO

DIMENSIONE	3/8"	1/2"	3/4"
R	39	39	39
D	46	46	46
h	61	61	61
H	42	42	42
L			



CÓDIGO	ARTÍCULO
SA 1151038	3/8"
SA 1151012	1/2"
SA 1151034	3/4"

PURGADOR AUTOMÁTICO EN ESCUADRA

DIMENSIONE	3/8"	1/2"
R	39	39
D	46	46
h	61	61
H	42	42
L		



CÓDIGO	ARTÍCULO
SA 1152038	3/8"
SA 1152012	1/2"

PURGADOR AUTOMÁTICO SALIDA LATERAL

DIMENSIONE	3/8"	1/2"
R	38	38
D	49	49
h	64	64
L		



CÓDIGO	ARTÍCULO
SA 1150038	3/8"
SA 1150012	1/2"

VÁLVULA VACIADO CALDERA



CÓDIGO	ARTÍCULO
SA 1400212	1/2"
SA 1400313	3/4"

VÁLVULA DE SEGURIDAD A MEMBRANA "HERA" H/H



CÓDIGO	ARTÍCULO
SA 1130215	1/2" 1,5 BAR
SA 1130218	1/2" 1,8 BAR
SA 1130220	1/2" 2 BAR
SA 1130225	1/2" 2,5 BAR
SA 1130230	1/2" 3 BAR
SA 1130235	1/2" 3,5 BAR
SA 1130240	1/2" 4 BAR
SA 1130250	1/2" 5 BAR
SA 1130260	1/2" 6 BAR
SA 1130270	1/2" 7 BAR
SA 1130280	1/2" 8 BAR
SA 1130210	1/2" 10 BAR
SA 1130315	3/4" 1,5 BAR
SA 1130318	3/4" 1,8 BAR
SA 1130320	3/4" 2 BAR
SA 1130325	3/4" 2,5 BAR
SA 1130330	3/4" 3 BAR
SA 1130335	3/4" 3,5 BAR
SA 1130340	3/4" 4 BAR
SA 1130350	3/4" 5 BAR
SA 1130360	3/4" 6 BAR
SA 1130370	3/4" 7 BAR
SA 1130380	3/4" 8 BAR
SA 1130310	3/4" 10 BAR
SA 1130415	1" 1,5 BAR
SA 1130420	1" 2 BAR
SA 1130425	1" 2,5 BAR
SA 1130430	1" 3 BAR
SA 1130440	1" 4 BAR
SA 1130450	1" 5 BAR
SA 1130460	1" 6 BAR
SA 1130470	1" 7 BAR
SA 1160480	1" 8 BAR
SA 1130490	1" 9 BAR
SA 1130410	1" 10 BAR

VALVULA DE RETENCIÓN PARA PURGADORES AUTOMÁTICOS

DATI TECNICO	CARATTERISTICHE TECNICHE	TECHNISCHE DATEN	SPECIFICATIONS	
R	3/8"	1/2"	3/8"	1/2"
ES	17	23	19	23
H	21	21	21	21
D				



CÓDIGO	ARTÍCULO
SA 1151101	3/8"X3/8"
SA 1151102	1/2 "X 1/2 "
SA 1151201	1/2 "X3/8"
SA 1151144	3/8"X 1/4 "



VÁLVULA DE SEGURIDAD A MEMBRANA "HERA" M/H 1/2"



CÓDIGO	ARTÍCULO
SA 1129215	1/2" 1,5 BAR
SA 1129218	1/2" 1,8 BAR
SA 1129220	1/2" 2 BAR
SA 1129225	1/2" 2,5 BAR
SA 1129230	1/2" 3 BAR
SA 1129235	1/2" 3,5 BAR
SA 1129240	1/2" 4 BAR
SA 1129250	1/2" 5 BAR
SA 1129260	1/2" 6 BAR
SA 1129270	1/2" 7 BAR
SA 1129280	1/2" 8 BAR
SA 1129210	1/2" 10 BAR

VÁLVULA DE SEGURIDAD A MEMBRANA "HERA" H/H 1/2" CON TOMA PARA MANOMETRO



CÓDIGO	ARTÍCULO
SA 1131215	1/2" 1,5 BAR
SA 1131218	1/2" 1,8 BAR
SA 1131220	1/2" 2 BAR
SA 1131225	1/2" 2,5 BAR
SA 1131230	1/2" 3 BAR
SA 1131235	1/2" 3,5 BAR
SA 1131240	1/2" 4 BAR
SA 1131250	1/2" 5 BAR
SA 1131260	1/2" 6 BAR
SA 1131270	1/2" 7 BAR
SA 1131280	1/2" 8 BAR
SA 1131210	1/2" 10 BAR

LAS VÁLVULAS DE TARADO FIJO TIENEN VARIOS USOS COMO POR EJ: CALDERAS O GRUPOS DE PRESIÓN, PROTEGEN A MAQUINARIA SENSIBLE A LA SUBIDA DE PRESIÓN A VALORES YA PREDETERMINADOS POR FÁBRICA, NO SE PUEDEN REGULAR A OTRO TIPO DE PRESIÓN HAY QUE CAMBIAR LA VÁLVULA SI HACE FALTA SUBIR O BAJAR LÍMITE DE PRESIÓN ACEPTABLE, ES UNA FORMA ECONOMICA Y EFICAZ DE PROTEGER SISTEMAS DE CALEFACCIÓN O PRODUCTOS CON SENSIBILIDAD A LA SUBIDA DE PRESIÓN

CARACTERÍSTICAS HIDRÁULICAS

La válvula de seguridad se utiliza para descargar la presión cuando un cierto valor es sobrepasado (fijado por la misma válvula).

LLAVE PARA TAPON RADIADOR EN ACERO BARNIZADO



CÓDIGO	ARTÍCULO
SA 1168300	UNIVERSAL

VÁLVULA DE SEGURIDAD A MEMBRANA "HERA" M/H 1/2" CON TOMA PARA MANOMETRO



CÓDIGO	ARTÍCULO
SA 1132215	1/2" 1,5 BAR
SA 1132218	1/2" 1,8 BAR
SA 1132220	1/2" 2 BAR
SA 1132225	1/2" 2,5 BAR
SA 1132230	1/2" 3 BAR
SA 1132235	1/2" 3,5 BAR
SA 1132240	1/2" 4 BAR
SA 1132250	1/2" 5 BAR
SA 1132260	1/2" 6 BAR
SA 1132270	1/2" 7 BAR
SA 1132280	1/2" 8 BAR
SA 1132210	1/2" 10 BAR

CONSTRUCCIÓN

NOTA: LÍMITE DE POTENCIA DE CALDERA ACEPTABLE POR TIPO DE VÁLVULA

1/2"	50 KW
3/4"	100 KW
1"	200 KW
1 1/4"	350 KW
1 1/2"	600 KW
2"	900 KW

Cuerpo en latón UNI EN 12165:98

Membrana; NBR Diafragma

Muelle en acero al carbono C72

CARACTERÍSTICAS TÉCNICAS;

Presión máxima configuración: 10 bar

Configuración tolerancia: ± 0,15 bar

Temperatura máxima (agua): 110c°

Encadenamientos para: abastecimiento de agua

Manómetro conjunta UNI ISO 228 / 1 ISO 7 / 1

LLAVE DE SEGURIDAD PARA PRESIÓN Y TEMPERATURA 90C° MUY UTIL PARA EVITAR RECALENTAMIENTOS EN CALDERAS Y EVITAR LAS SUBIDAS DE PRESIÓN



ACCESORIOS SUELO RADIANTE

TUBERÍA PEX-A EN ROLLOS CON BARRERA EVOH



CÓDIGO	ARTÍCULO
SA 8728316	Ø 16x2
SA 8728320	Ø 20x2

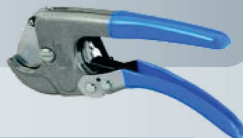
TUBERÍA MULTICAPA PERT/AL/PERT DUOPIPE



CÓDIGO	ARTÍCULO
SA 8728616	Ø 16x2

TUBO DE IDA Y DE RETORNO EN 1

TIJERAS CORTATUBOS SUELO RADIANTE



CÓDIGO	ARTÍCULO
SA 8740164	16-32

CALIBRADOR PARA TUBERÍA MULTICAPA



CÓDIGO	ARTÍCULO
SA 8711164	16-32 ABS

CALIBRADOR/BISELADOR PARA TUBERÍA MULTICAPA



CÓDIGO	ARTÍCULO
SA 8711163	16-32 ABS

CRONOTERMOSTATO DIGITAL



CÓDIGO	ARTÍCULO
SA 5157005	PROGR. SEMANAL

COLECTOR ESTAMPADO NIQUELADO CON LLAVE, DISTANCIA 36MM ENTRE EJES SALIDA 1/2"



CÓDIGO	ARTÍCULO
SA 3131312	¾" X 2 Salidas
SA 3131313	¾" X 3 Salidas
SA 3131314	¾" X 4 Salidas

TUBERÍA MULTICAPA PERT/AL/PERT CON AISLAMIENTO TERMICO



CÓDIGO	ARTÍCULO
SA 8728516	Ø 16x2
SA 8728520	Ø 20x2
SA 8728525	Ø 25x2,5
SA 8728532	Ø 32x3

TUBERÍA MULTICAPA PERT/AL/PERT EN ROLLOS



CÓDIGO	ARTÍCULO
SA 8728016	Ø 16x2
SA 8728020	Ø 20x2
SA 8728025	Ø 25x2,5*
SA 8728032	Ø 32x3*

TUBERÍA PEX-B EN ROLLOS



CÓDIGO	ARTÍCULO
SA 8728216	Ø 16x2
SA 8728220	Ø 20x2
SA 8728225	Ø 25x2,3

TERMOSTATO DE AMBIENTE MECÁNICO



CÓDIGO	ARTÍCULO
SA 5157001	ANALÓGICO CALOR
SA 5157002	DIGITAL CALOR
SA 5157003	DIGITAL CALOR/FRIO

ACCESORIOS SUELO RADIANTE



MÁQUINA ELÉCTRICA PARA PENSADO



CÓDIGO	ARTÍCULO
SA 8740163	2 BAT.+ 3 CUÑAS
SA 8740165	1 BATERÍA

ESTUCHE PRENSA MANUAL SUELO RADIANTE



CÓDIGO	ARTÍCULO
SA 8740162	+ 3 CUÑAS 16,20,25

CUÑAS "U" PARA MÁQUINA PENSADO MANUAL

CÓDIGO	ARTÍCULO
SA 8742116	∅16mm
SA 8742120	∅20mm
SA 8742125	∅25mm

CUÑAS "U" PARA MÁQUINA PENSADO ELÉCTRICA

CÓDIGO	ARTÍCULO
SA 8740116	∅16mm
SA 8740120	∅20mm
SA 8740125	∅25mm
SA 8740132	∅32mm

CUÑAS "RF" PARA MÁQUINA PENSADO MANUAL

CÓDIGO	ARTÍCULO
SA 8741116	∅16mm
SA 8741120	∅20mm
SA 8741125	∅25mm

CUÑAS "RF" PARA MÁQUINA PENSADO ELÉCTRICA

CÓDIGO	ARTÍCULO
SA 8740016	∅16mm
SA 8740020	∅20mm
SA 8740025	∅25mm
SA 8740032	∅32mm

PRENSADO SEGÚN TUBO

- 1.RF-Z prensado cremallera no emplear RF liso
- 2.Prensado tipo U o TH.



PLANCHA CON TETONES TERMOPLASTIFICADA BASE 21mm



CÓDIGO	ARTÍCULO
SA 8680336	25KG
SA 8680355	30KG
SA 8680546	35KG

SET TUBERÍA PEX/EVOH 35KG/35mm



SET TUBERÍA MULTICAPA 35KG/35mm



CÓDIGO	ARTÍCULO
SA 8681100	100mm
SA 8681150	150mm
SA 8681200	200mm

- 1.- Pex
- 2.- Adhesivo
- 3.- Aluminio



CÓDIGO	ARTÍCULO
SA 8682100	100mm
SA 8682150	150mm
SA 8682200	200mm

- 1.- Eval
- 2.- Adhesivo
- 3.- PEX A





ACCESORIOS SUELO RADIANTE

COLECTOR CON EQUILBRADO SALIDA 1/2" x 16



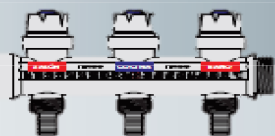
CÓDIGO	ARTÍCULO
SA 3131142	1" x 2
SA 3131143	1" x 3

COLECTOR LATÓN ESTAMPADO DISTANCIA 36MM ENTRE EJES SALIDA 1/2"



CÓDIGO	ARTÍCULO
SA 3131203	3/4" X 2 Salidas
SA 3131303	3/4" X 3 Salidas
SA 3131304	3/4" X 4 Salidas
SA 3131402	1" X 2 Salidas
SA 3131403	1" X 3 Salidas
SA 3131404	1" X 4 Salidas

COLECTOR TERMOSTATIZABLE SALIDA 1/2" x 16



CÓDIGO	ARTÍCULO
SA 3131032	3/4" x 2
SA 3131033	3/4" x 3
SA 3131034	3/4" x 4
SA 3131042	1" x 2
SA 3131043	1" x 3

GRUPO DE BOMBEO CENTRAL DIRECTO



CÓDIGO	ARTÍCULO
SA 1878001	SIN BYPASS
SA 1878002	CON BYPASS
SA 1878003	ALTA EFICIENCIA

COLECTOR MODULAR SALIDA 1/2" x 16



CÓDIGO	ARTÍCULO
SA 3131302	3/4" x 2
SA 3131323	3/4" x 3
SA 3131324	3/4" x 4
SA 3131412	1" x 2
SA 3131413	1" x 3

GRUPO DE BOMBEO CON VÁLVULA MEZCLADORA 3 VÍAS



CÓDIGO	ARTÍCULO
SA 1878011	SIN BYPASS
SA 1878012	CON BYPASS
SA 1878013	ALTA EFICIENCIA

GRUPO DE BOMBEO CON VÁLVULA MEZCLADORA TERMOSTÁTICA 3 VÍAS



CÓDIGO	ARTÍCULO
SA 1878021	SIN BYPASS
SA 1878022	CON BYPASS
SA 1878023	ALTA EFICIENCIA

GRUPO DE BOMBEO CON VÁLVULA MEZCLADORA 4 VÍAS



CÓDIGO	ARTÍCULO
SA 1878121	SIN BYPASS
SA 1878122	CON BYPASS
SA 1878123	ALTA EFICIENCIA



MANÓMETRO SALIDA POSTERIOR CAJA Y MIRILLA PLÁSTICO NORMATIVA EN837-1 TOMA ¼



CÓDIGO	ARTÍCULO
SA 5165001	2,5 BAR Ø 50
SA 5165002	4 BAR Ø 50
SA 5165003	6 BAR Ø 50
SA 5165004	10 BAR Ø 50
SA 5165005	16 BAR Ø 50
SA 5165006	25 BAR Ø 50
SA 5166101	2,5 BAR Ø 63
SA 5166102	4 BAR Ø 63
SA 5166006	6 BAR Ø 63
SA 5166010	10 BAR Ø 63
SA 5166016	16 BAR Ø 63
SA 5166025	25 BAR Ø 63

MANÓMETRO SALIDA INFERIOR Y MIRILLA DE PLÁSTICO NORMATIVA EN837-1



CÓDIGO	ARTÍCULO
SA 5185001	2,5 BAR Ø 50
SA 5185104	4 BAR Ø 50
SA 5185106	6 BAR Ø 50
SA 5185110	10 BAR Ø 50
SA 5185116	16 BAR Ø 50
SA 5185125	25 BAR Ø 50
SA 5186101	2,5 BAR Ø 63
SA 5186104	4 BAR Ø 63
SA 5186106	6 BAR Ø 63
SA 5186110	10 BAR Ø 63
SA 5186116	16 BAR Ø 63
SA 5186125	25 BAR Ø 63

MANÓMETRO DE GLICERINA SALIDA POSTERIOR Ø 60 CAJA INOX Y MIRILLA PLÁSTICO NORMATIVA EN837-1



CÓDIGO	ARTÍCULO
SA 5186001	1/4" 2,5 BAR
SA 5186004	1/4" 4 BAR
SA 5186006	1/4" 6 BAR
SA 5186010	1/4" 10 BAR
SA 5186016	1/4" 16 BAR
SA 5186025	1/4" 25 BAR
SA 5186040	1/4" 40 BAR
SA 5186060	1/4" 60 BAR

MANÓMETRO DE GLICERINA SALIDA INFERIOR Ø 60 CAJA EN INOXIDABLE Y MIRILLA DE PLÁSTICO SEGÚN NORMATIVA EN837-1



CÓDIGO	ARTÍCULO
SA 5187001	1/4" 2,5 BAR
SA 5187004	1/4" 4 BAR
SA 5187006	1/4" 6 BAR
SA 5187010	1/4" 10 BAR
SA 5187016	1/4" 16 BAR
SA 5187025	1/4" 25 BAR
SA 5187040	1/4" 40 BAR
SA 5187060	1/4" 60 BAR

MANÓMETRO AGUJA ROJA Ø 50- R 1/4" 4 BAR NORMATIVA EN837-1



CÓDIGO	ARTÍCULO
SA 5024150	VERTICAL
SA 5024050	HORIZONTAL

MANÓMETRO FILTRO PISCINA Ø 50



CÓDIGO	ARTÍCULO
SA 5043050	HORIZ. 1/8" 0-3BAR/PSI
SA 5043154	VERTICAL 1/4" 0-3BAR/PSI
SA 5043150	VERTICAL 1/8" 0-3BAR/PSI



MANÓMETROS

TERMÓMETRO DE CONTACTO DE 0 A 120° C SALIDA POSTERIOR



CÓDIGO	ARTÍCULO
SA 5023050	63 VAINA 50
SA 5023100	63 VAINA 100
SA 5023150	80 VAINA 50
SA 5023180	80 VAINA 100

TERMÓMETRO DE CONTACTO DE 0 A 120° C SALIDA VERTICAL



CÓDIGO	ARTÍCULO
SA 5023850	80 VAINA 50
SA 5023810	80 VAINA 100

TERMÓMETRO DE INFRARROJOS



CÓDIGO	ARTÍCULO
SA 5044101	BATERÍA 9V

Especificaciones técnicas

Nombre del producto	Termómetro de Infrarrojos
Rango de medida de temperatura	Entre 50°C y 650 °C (-58 °F / 1202 °F)
Rango de medida longitud de onda	Entre 8 y 14 micrómetros
Precisión en medida de temp.	+/- 2 °C (+/-3,6 °F) ó +/- 2% (T>0°C) +/- 3 °C (+/-5,4 °F) ó +/- 2% (T<0°C)
Repetibilidad	1% de la lectura ó 1°C
Tiempo de Respuesta	500 ms, 95% respuesta
Ratio óptico (D:S)	12: 1
Emisividad	Entre 0.10 y 1, ajustable (0.95 por defecto)
Precisión del Display	+/- 0,1 °C
Longitud de onda del Laser	Entre 60 y 660 nm
Potencia del Laser	<1 mW
Clase del Laser	Clase II
Rango de Trabajo del Termopar	-99/+1370 °C (-146.2 / +2498 °C)
Precisión del Termopar	+/- 1 °C
Auto Apagado	Tras 30 segundos de inactividad
Alimentación	1 batería 9V (6F22/6LR61) NO INCLUIDA
Consumo máximo	<30 mA
Temperatura Ambiente	Entre 0 y 40 °C
Humedad Ambiente	Entre 0 y 75% sin condensación
Temperatura de almacenaje	Entre -20 y + 60 °C (sin batería)
Dimensiones	135 x 170 x 36 mm
Peso aproximado	168 gr (sin batería)



DETECTOR TUBERÍAS Y CABLES ELÉCTRICOS



CÓDIGO	ARTÍCULO
SA 5044100	BATERÍA 9V

Especificaciones técnicas

Nombre del producto	Detector de tuberías y cables eléctricos
Modelo	KC-363
Objetos detectables	Vigas, cables eléctricos y metales
Capacidad de detección de las vigas	Espesor del muro de 19mm
Capacidad de detección de los cables	50mm de profundidad
Capacidad de detección de los metales	38mm de profundidad
Fuente de alimentación	Una batería de 9V NO INCLUIDA
Intensidad de trabajo	<40mA
Temperatura de trabajo	+5°C~+40°C
Humedad de trabajo	30%~70%
Condiciones de almacenamiento	-20°C~60°C <85% HR
Tamaño	180mm x 75mm x 30mm
Peso	170g (batería no incluida)

MEDIDOR DE HUMEDAD EN PAREDES Y MADERA



CÓDIGO	ARTÍCULO
SA 5044102	BATERÍA 9V

Especificaciones técnicas

Nombre del producto	Medidor de humedad en paredes y madera
Modelo	KC-310B-1
Rango de medida en madera	5%-50%
Rango de medida en materiales de construc.	1.5%-33%
Precisión	±2%
Desconexión de pantalla	15 segundos
Apagado automático	3 minutos de inactividad
Indicador de batería baja	<7V
Fuente de alimentación	Una batería de 9V (6F22 O 6LR6)NO INCLUIDA
Consumo	<25mA
Temperatura de trabajo	0°C~50°C
Humedad de trabajo	<90% HR sin condensación
Almacenaje	-20°C~60°C, <85% (sin batería)
Dimensiones	145mm x 62mm x 27mm
Peso	86g (sin batería)



CONEXIONES

CONEXIONES EN ACERO INOXIDABLE STANDARD



M/H 3/8"

CÓDIGO	ARTÍCULO
SA 8763110	10cm
SA 8763115	15cm
SA 8763120	20cm
SA 8763125	25cm
SA 8763130	30cm
SA 8763135	35cm
SA 8763140	40cm
SA 8763145	45cm
SA 8763150	50cm
SA 8763160	60cm
SA 8763170	70cm
SA 8763180	80cm
SA 8763190	90cm
SA 8763199	100cm

M/H 1/2"

CÓDIGO	ARTÍCULO
SA 8760210	10cm
SA 8760215	15cm
SA 8760220	20cm
SA 8760225	25cm
SA 8760230	30cm
SA 8760235	35cm
SA 8760240	40cm
SA 8760245	45cm
SA 8760250	50cm
SA 8760260	60cm
SA 8760270	70cm
SA 8760280	80cm
SA 8760290	90cm
SA 8760299	100cm

H/H 1/2" X 3/8"

CÓDIGO	ARTÍCULO
SA 8761110	10cm
SA 8761115	15cm
SA 8761120	20cm
SA 8761125	25cm
SA 8761130	30cm
SA 8761135	35cm
SA 8761140	40cm
SA 8761145	45cm
SA 8761150	50cm
SA 8761160	60cm
SA 8761170	70cm
SA 8761180	80cm
SA 8761190	90cm
SA 8761199	100cm

M/H 3/8" X 1/2"

CÓDIGO	ARTÍCULO
SA 8762110	10cm
SA 8762115	15cm
SA 8762120	20cm
SA 8762125	25cm
SA 8762130	30cm
SA 8762135	35cm
SA 8762140	40cm
SA 8762145	45cm
SA 8762150	50cm
SA 8762160	60cm
SA 8762170	70cm
SA 8762180	80cm
SA 8762190	90cm
SA 8762199	100cm

H/H 3/8"

CÓDIGO	ARTÍCULO
SA 8764110	10cm
SA 8764115	15cm
SA 8764120	20cm
SA 8764125	25cm
SA 8764130	30cm
SA 8764135	35cm
SA 8764140	40cm
SA 8764145	45cm
SA 8764150	50cm
SA 8764160	60cm
SA 8764170	70cm
SA 8764180	80cm
SA 8764190	90cm
SA 8764199	100cm

H/H 1/2"

CÓDIGO	ARTÍCULO
SA 8762210	10cm
SA 8762215	15cm
SA 8762220	20cm
SA 8762225	25cm
SA 8762230	30cm
SA 8762235	35cm
SA 8762240	40cm
SA 8762245	45cm
SA 8762250	50cm
SA 8762260	60cm
SA 8762270	70cm
SA 8762280	80cm
SA 8762290	90cm
SA 8762299	100cm



M/H 1/2" X 3/8"

CÓDIGO	ARTÍCULO
SA 8761210	10cm
SA 8761215	15cm
SA 8761220	20cm
SA 8761225	25cm
SA 8761230	30cm
SA 8761235	35cm
SA 8761240	40cm
SA 8761245	45cm
SA 8761250	50cm
SA 8761260	60cm
SA 8761270	70cm
SA 8761280	80cm
SA 8761290	90cm
SA 8761299	100cm

CONEXIONES EN ACERO INOXIDABLE SERIE PLUS



M/H 1/2"

CÓDIGO	ARTÍCULO
SA 8765210	10cm
SA 8765215	15cm
SA 8765220	20cm
SA 8765225	25cm
SA 8765230	30cm
SA 8765235	35cm
SA 8765240	40cm
SA 8765245	45cm
SA 8765250	50cm
SA 8765260	60cm
SA 8765270	70cm
SA 8765280	80cm
SA 8765290	90cm
SA 8765299	100cm

JUEGO CONEXIÓN GRIFERÍA CORTA-CORTA



CÓDIGO	ARTÍCULO
SA 7500154	3/8-35 cm
SA 7500158	1/2-35 cm
SA 7500159	3/8-50 cm

M/H 3/4"

CÓDIGO	ARTÍCULO
SA 8766310	10cm
SA 8766315	15cm
SA 8766320	20cm
SA 8766325	25cm
SA 8766330	30cm
SA 8766335	35cm
SA 8766340	40cm
SA 8766345	45cm
SA 8766350	50cm
SA 8766360	60cm
SA 8766370	70cm
SA 8766380	80cm
SA 8766390	90cm
SA 8766399	100cm

JUEGO CONEXIÓN GRIFERÍA CORTA-LARGA



CÓDIGO	ARTÍCULO
SA 7500153	3/8-35 cm
SA 7500152	1/2-35 cm

APLICACIONES

Instalaciones Agua Sanitaria, Lavabos, Bidets, Griferías.

CARACTERÍSTICAS TÉCNICAS

Racores: Latón

Roscas: BSP 3/8" - 1/2"

Campana: Acero Inox. AISI 304

Tubo: Tubo de Caucho EPDM Atóxico

Malla: Trenzado en Acero Inox. AISI 304

Norma: Según Norma UNE 53.626/2/2001

DIAMETRO; 9 X 13 MM

TEMP. MAXIMA: 100°C

TEMP.CONTÍNUA: 70°C

PRESIÓN TRABAJO: 25 KG/CM2

RADIO CURVATURA: 40 MM.

CAUDAL NOMINAL: 29 L./MIN.

M/H 1/2" X 3/4"

CÓDIGO	ARTÍCULO
SA 8768310	10cm
SA 8768315	15cm
SA 8768320	20cm
SA 8768325	25cm
SA 8768330	30cm
SA 8768335	35cm
SA 8768340	40cm
SA 8768345	45cm
SA 8768350	50cm
SA 8768360	60cm
SA 8768370	70cm
SA 8768380	80cm
SA 8768390	90cm
SA 8768399	100cm



CONEXIONES

M/H 3/4" X 1/2"

CÓDIGO	ARTÍCULO
SA 8770310	10cm
SA 8770315	15cm
SA 8770320	20cm
SA 8770325	25cm
SA 8770330	30cm
SA 8770335	35cm
SA 8770340	40cm
SA 8770345	45cm
SA 8770350	50cm
SA 8770360	60cm
SA 8770370	70cm
SA 8770380	80cm
SA 8770390	90cm
SA 8770399	100cm

H/H 1/2"

CÓDIGO	ARTÍCULO
SA 8766210	10cm
SA 8766215	15cm
SA 8766220	20cm
SA 8766225	25cm
SA 8766230	30cm
SA 8766235	35cm
SA 8766240	40cm
SA 8766245	45cm
SA 8766250	50cm
SA 8766260	60cm
SA 8766270	70cm
SA 8766280	80cm
SA 8766290	90cm
SA 8766299	100cm

H/H 3/4"

CÓDIGO	ARTÍCULO
SA 8767310	10cm
SA 8767315	15cm
SA 8767320	20cm
SA 8767325	25cm
SA 8767330	30cm
SA 8767335	35cm
SA 8767340	40cm
SA 8767345	45cm

SA 8767350	50cm
SA 8767360	60cm
SA 8767370	70cm
SA 8767380	80cm
SA 8767390	90cm
SA 8767399	100cm

H/H 1/2" X 3/4"

CÓDIGO	ARTÍCULO
SA 8769310	10cm
SA 8769315	15cm
SA 8769320	20cm
SA 8769325	25cm
SA 8769330	30cm
SA 8769335	35cm
SA 8769340	40cm
SA 8769345	45cm
SA 8769350	50cm
SA 8769360	60cm
SA 8769370	70cm
SA 8769380	80cm
SA 8769390	90cm
SA 8769399	100cm

APLICACIONES

Termos, Calentadores, Instalaciones Agua Sanitaria, Acumuladores, Placas Solares, Aire Acondicionado

CARACTERÍSTICAS TÉCNICAS

Racores: Latón
Roscas: BSP 1/2", 3/4"
Campana: Acero Inox. AISI 304
Tubo: Tubo de Caucho EPDM Atóxico
Malla: Trenzado en Acero Inox. AISI 304

DIAMETRO: 13 X 19 MM
TEMP. MAXIMA: 100°C
TEMP. CONTÍNUA: 70°C
PRESIÓN TRABAJO: 20 KG/CM2
RADIO CURVATURA: 50 MM.
CAUDAL NOMINAL: 75 L./MIN.



CONEXIONES EN ACERO GALVANIZADO



M/H 3/4"

CÓDIGO	ARTÍCULO
SA 8775325	25cm
SA 8775330	30cm
SA 8775335	35cm
SA 8775340	40cm
SA 8775345	45cm
SA 8775350	50cm
SA 8775360	60cm
SA 8775370	70cm
SA 8775380	80cm
SA 8775390	90cm
SA 8775399	100cm

M/H 1"

CÓDIGO	ARTÍCULO
SA 8775425	25cm
SA 8775430	30cm
SA 8775435	35cm
SA 8775440	40cm
SA 8775445	45cm
SA 8775450	50cm
SA 8775460	60cm
SA 8775470	70cm
SA 8775480	80cm
SA 8775490	90cm
SA 8775499	100cm

M/H 1 1/4"

CÓDIGO	ARTÍCULO
SA 8775525	25cm
SA 8775530	30cm
SA 8775535	35cm
SA 8775540	40cm
SA 8775545	45cm
SA 8775550	50cm
SA 8775560	60cm
SA 8775570	70cm
SA 8775580	80cm
SA 8775590	90cm
SA 8775599	100cm

H/H 3/4"

CÓDIGO	ARTÍCULO
SA 8776325	25cm
SA 8776330	30cm
SA 8776335	35cm
SA 8776340	40cm
SA 8776345	45cm
SA 8776350	50cm
SA 8776360	60cm
SA 8776370	70cm
SA 8776380	80cm
SA 8776390	90cm
SA 8776399	100cm

H/H 1"

CÓDIGO	ARTÍCULO
SA 8776425	25cm
SA 8776430	30cm
SA 8776435	35cm
SA 8776440	40cm
SA 8776445	45cm
SA 8776450	50cm
SA 8776460	60cm
SA 8776470	70cm
SA 8776480	80cm
SA 8776490	90cm
SA 8776499	100cm

H/H 1 1/4"

CÓDIGO	ARTÍCULO
SA 8776525	25cm
SA 8776530	30cm
SA 8776535	35cm
SA 8776540	40cm
SA 8776545	45cm
SA 8776550	50cm
SA 8776560	60cm
SA 8776570	70cm
SA 8776580	80cm
SA 8776590	90cm
SA 8776599	100cm



CONEXIONES

M/H 1 1/2"

CÓDIGO	ARTÍCULO
SA 8775625	25cm
SA 8775630	30cm
SA 8775635	35cm
SA 8775640	40cm
SA 8775645	45cm
SA 8775650	50cm
SA 8775660	60cm
SA 8775670	70cm
SA 8775680	80cm
SA 8775690	90cm
SA 8775699	100cm

H/H 1 1/2"

CÓDIGO	ARTÍCULO
SA 8776625	25cm
SA 8776630	30cm
SA 8776635	35cm
SA 8776640	40cm
SA 8776645	45cm
SA 8776650	50cm
SA 8776660	60cm
SA 8776670	70cm
SA 8776680	80cm
SA 8776690	90cm
SA 8776699	100cm

M/H 2"

CÓDIGO	ARTÍCULO
SA 8775725	25cm
SA 8775730	30cm
SA 8775735	35cm
SA 8775740	40cm
SA 8775745	45cm
SA 8775750	50cm
SA 8775760	60cm
SA 8775770	70cm
SA 8775780	80cm
SA 8775790	90cm
SA 8775799	100cm

H/H 2"

CÓDIGO	ARTÍCULO
SA 8776725	25cm
SA 8776730	30cm
SA 8776735	35cm
SA 8776740	40cm
SA 8776745	45cm
SA 8776750	50cm
SA 8776760	60cm
SA 8776770	70cm
SA 8776780	80cm
SA 8776790	90cm
SA 8776799	100cm

APLICACIONES

Instalaciones Industriales, Bombas de Agua

CARACTERÍSTICAS TÉCNICAS

Racores: Latón

Roscas: BSP 3/4", 1", 1 1/4", 1 1/2", 2"

Campana: Acero Galvanizado

Tubo: Tubo de Caucho EPDM Atóxico

Malla: Trenzado en Acero Galvanizado

conexión	diam.Int. Tubo	diam,Ext.Tubo	Temp.Máxima	Presión Trabajo	Radio Curvatura	Caudal Nominal
3/4"	19 mm	28 mm	90°C	15 kg/cm ²	80 mm	150 L/min
1"	25 mm	35 mm	90°C	12 kg/cm ²	130 mm	250 L/min
1 1/4"	30 mm	40 mm	90°C	10 kg/cm ²	200 mm	400 L/min
1 1/2"	40 mm	52 mm	90°C	8 kg/cm ²	230 mm	750 L/min
2"	50 mm	62 mm	90°C	7 kg/cm ²	300 mm	1250 L/min



CONEXIONES EN ACERO INOXIDABLE SERIE CONTADOR



M/H 3/4"

CÓDIGO	ARTÍCULO
SA 8777325	25cm
SA 8777330	30cm
SA 8777335	35cm
SA 8777340	40cm
SA 8777345	45cm
SA 8777350	50cm
SA 8777360	60cm
SA 8777370	70cm
SA 8777380	80cm
SA 8777390	90cm
SA 8777399	100cm

M/H 1"

CÓDIGO	ARTÍCULO
SA 8777425	25cm
SA 8777430	30cm
SA 8777435	35cm
SA 8777440	40cm
SA 8777445	45cm
SA 8777450	50cm
SA 8777460	60cm
SA 8777470	70cm
SA 8777480	80cm
SA 8777490	90cm
SA 8777499	100cm

M/H 1 1/4"

CÓDIGO	ARTÍCULO
SA 8777525	25cm
SA 8777530	30cm
SA 8777535	35cm
SA 8777540	40cm
SA 8777545	45cm
SA 8777550	50cm
SA 8777560	60cm
SA 8777570	70cm
SA 8777580	80cm
SA 8777590	90cm
SA 8777599	100cm

H/H 3/4"

CÓDIGO	ARTÍCULO
SA 8778325	25cm
SA 8778330	30cm
SA 8778335	35cm
SA 8778340	40cm
SA 8778345	45cm
SA 8778350	50cm
SA 8778360	60cm
SA 8778370	70cm
SA 8778380	80cm
SA 8778390	90cm
SA 8778399	100cm

H/H 1"

CÓDIGO	ARTÍCULO
SA 8778425	25cm
SA 8778430	30cm
SA 8778435	35cm
SA 8778440	40cm
SA 8778445	45cm
SA 8778450	50cm
SA 8778460	60cm
SA 8778470	70cm
SA 8778480	80cm
SA 8778490	90cm
SA 8778499	100cm

H/H 1 1/4"

CÓDIGO	ARTÍCULO
SA 8778525	25cm
SA 8778530	30cm
SA 8778535	35cm
SA 8778540	40cm
SA 8778545	45cm
SA 8778550	50cm
SA 8778560	60cm
SA 8778570	70cm
SA 8778580	80cm
SA 8778590	90cm
SA 8778599	100cm

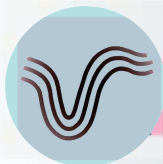
APLICACIONES

Baterías de Contador
Aire Acondicionado
Acometidas
Calefacción

CARACTERÍSTICAS TÉCNICAS

Racores: Latón
Roscas: BSP 3/4", 1", 1 1/4"
Campana: Acero Inoxidable
Tubo: Tubo de Caucho EPDM Atóxico
Malla: Trenzado en Acero Inoxidable AISI 304

conexión	diam.Int. Tubo	diam,Ext.Tubo	Temp.Máxima	Presión Trabajo	Radio Curvatura	Caudal Nominal
3/4"	19 mm	28 mm	90°C	15 kg/cm ²	80 mm	150 L/min
1"	25 mm	35 mm	90°C	10 kg/cm ²	130 mm	250 L/min
1 1/4"	30 mm	40 mm	90°C	10 kg/cm ²	200 mm	400 L/min



FLOTADORES Y ACCESORIOS CISTERNA

FLOTADOR OLLETA VARILLA REDONDA



CÓDIGO	ARTÍCULO
SA 2653101	3/8" V/R W 3/16
SA 2653002	1/2" M/6
SA 2653003	3/4" M/6
SA 2653004	1" M/6

FLOTADOR GUÍAS VARILLA ARTICULADA ASIENTO DE LATÓN



CÓDIGO	ARTÍCULO
SA 2650202	1/2" M/6
SA 2650203	3/4" M/6
SA 2650204	1" M/8

BOYA PORESPAN REDONDA PARA FLOTADOR



CÓDIGO	ARTÍCULO
SA 2661109	9cmx3/8"
SA 2661211	11cmx1/2"
SA 2661316	16cmx3/4"-1"

BOYA PLASTICO CORREDERA



CÓDIGO	ARTÍCULO
SA 2657012	12cmx 1/2"
SA 2657013	12cmx 3/4"
SA 2657015	15 cm x 1"
SA 2657020	20cm. 1 1/4"-1 1/2"
SA 2657025	25cmx2"-4"

BOYA COBRE REDONDA CORREDERA



CÓDIGO	ARTÍCULO
SA 2658313	13 cm 3/4"
SA 2658115	15 cm. (R.8/100) 1"
SA 2658120	20 cm. 1"1/4-1"1/2
SA 2658123	23 cm. 2"

FLOTADOR GUÍAS VARILLA REDONDA ASIENTO DE NYLON



CÓDIGO	ARTÍCULO
SA 2650001	3/8" V/R W 3/16
SA 2650112	1/2" M/6
SA 2650103	3/4" M/6
SA 2650104	1" M/8
SA 2650105	1"1/4" M/9
SA 2650106	1"1/2" M/9
SA 2650107	2" M/9

FLOTADOR GUÍAS VARILLA PLANA DESLIZANTE ASIENTO DE LATÓN



CÓDIGO	ARTÍCULO
SA 2650002	1/2"
SA 2650003	3/4"
SA 2650004	1"
SA 2650005	1"1/4
SA 2650006	1"1/2
SA 2650007	2"
SA 2650008	2"1/2 *
SA 2650009	3"*
SA 2650010	4" *

BOYA PLÁSTICO REDONDA PARA FLOTADOR



CÓDIGO	ARTÍCULO
SA 2656109	9 cm 3/8"
SA 2656111	11 cm 1/2"
SA 2656113	13 cm 3/4"
SA 2656115	15cm.(R.8/100)1"
SA 2656120	20cm.1"1/4-1"1/2
SA 2656123	23 cm. 2"

BOYA COBRE PLANA CORREDERA



CÓDIGO	ARTÍCULO
SA 2660020	20 CM.11/4"
SA 2660025	25 CM. 2"
SA 2660028	28 CM.21/2"



DESCARGA UNIVERSAL DOBLE PULSADOR



CÓDIGO	ARTÍCULO
SA 1234901	STANDARD

DESCARGA UNIVERSAL TIRADOR T/BAJO



CÓDIGO	ARTÍCULO
SA 1234100	DESCARGA W.C.
SA 1234101	CAMPANA W.C.

VÁLVULA LLENADO MIXTA LATERAL O INFERIOR



CÓDIGO	ARTÍCULO
SA 1234903	STANDARD

DESCARGA WC ELÉCTRICA PRHIE 220v.



CÓDIGO	ARTÍCULO
SA 1236951	DES.W.C.T.BAJO
SA 1236952	RECAMBIO BOBINA

GRIFO FLOTADOR VERTICAL COMPACTO 3/8"



CÓDIGO	ARTÍCULO
SA 1234902	T/INF

GRIFO FLOTADOR LATERAL COMPACTO



CÓDIGO	ARTÍCULO
SA 1234905	NIPPLE LATÓN

FLOTADOR OLLETA CON BOYA ESPECIAL DEPÓSITOS



CÓDIGO	ARTÍCULO
SA 2623001	3/8"
SA 2623002	1/2"

DESCARGA UNIVERSAL PULSADOR



CÓDIGO	ARTÍCULO
SA 1234900	STANDARD

DESCARGA UNIVERSAL LATÓN



CÓDIGO	ARTÍCULO
SA 1234125	PLOMO
SA 1234126	MUELLE

DESCARGA UNIVERSAL TIRADOR T/ALTO



CÓDIGO	ARTÍCULO
SA 1234500	DES.W.C.T.ALTO A
SA 1234501	CAM.DES.T.ALTO B
SA 1234502	GOMA OBTURADORA 4,5cm
SA 1931005	JUNTA GOMA PLANA 1"1/4 36X70



FLOTADOR SILENCIOSO CR 3/8"



CÓDIGO	ARTÍCULO
SA 2651001	T/ALTO
SA 2651011	T/BAJO



FLOTADORES Y ACCESORIOS CISTERNA

PERA SIFÓNICA



CÓDIGO	ARTÍCULO
SA 9981701	CON VARILLA

FLOTADOR WC PLÁSTICO INFERIOR



CÓDIGO	ARTÍCULO
SA 2622400	3/8"

TIRADOR CISTERNA TANQUE BAJO



CÓDIGO	ARTÍCULO
SA 1280115	CURVO ABS
SA 1234115	RECTO ABS
SA 1280015	CURVO METAL
SA 1280016	RECTO METAL

FLOTADOR LATÓN SILENCIOSO BOYA PLÁSTICO



CÓDIGO	ARTÍCULO
SA 2622300	3/8"

BAJANTE CISTERNA ALTA COMPLETO



CÓDIGO	ARTÍCULO
SA 1236200	1,80m

ENCHUFE GOMA CUBETA WC



CÓDIGO	ARTÍCULO
SA 8151116	25
SA 8151131	30

ENCHUFE GOMA PRESIÓN WC



CÓDIGO	ARTÍCULO
SA 8151118	LUCERNA A
SA 8151117	VICTORIA B

ENCHUFE GOMA PARA WC DIAMETRO INTERIOR 32MM



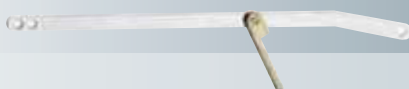
CÓDIGO	ARTÍCULO
SA 8151130	DIAM. EXT. 54 MM
SA 8151120	DIAM. EXT. 60 MM
SA 8151121	DIAM. EXT. 75 MM

CISTERNA ALTA PLÁSTICO



CÓDIGO	ARTÍCULO
SA 1236100	9 LITROS

PALANCA W.C. CON SOPORTE



CÓDIGO	ARTÍCULO
SA 1631001	C/SOP.HIERRO
SA 1631002	CON SOPLATON
SA 1631000	TODO PVC

TORNILLOS SUJECIÓN PALANCA W.C.



CÓDIGO	ARTÍCULO
SA 1631003	JUEGO 2 PZS.



TAPA WC "SLOW CLOSE" EN DUROPLAST



CÓDIGO	ARTÍCULO
SA 1954302	STD

Adaptable a Roca

TAPA WC STANDARD EN DUROPLAST



CÓDIGO	ARTÍCULO
SA 1954301	STD

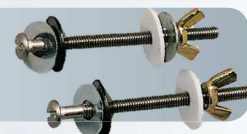
Adaptable a Roca

JUEGO TORNILLOS WC LATERAL



CÓDIGO	ARTÍCULO
SA 1911014	WC LATERAL

JUEGO TORNILLOS INODORO



CÓDIGO	ARTÍCULO
SA 1910101	HIERRO
SA 1910111	INOXIDABLE

JUEGO TORNILLOS LAVABO



CÓDIGO	ARTÍCULO
SA 1910120	M-8X100
SA 1910121	M-10X110

JUEGO TORNILLOS WC VERTICAL



CÓDIGO	ARTÍCULO
SA 1911200	M5X75 HIERRO
SA 1911213	M-5X75 LATÓN

JUEGO TORNILLOS TERMO



CÓDIGO	ARTÍCULO
SA 1911005	8X60 10mm
SA 1911006	10X80 12mm

JUEGO ALCAYATAS TERMO



CÓDIGO	ARTÍCULO
SA 1910200	8X65 10mm
SA 1910201	10X75 12mm



SIFONES, JUNTAS Y COMPLEMENTOS


SIFÓN DE GOMA SUELO



ABRAZADERA	CÓDIGO	ARTÍCULO
	MEVI 5460 SA 8963025	25/30
	MEVI 5461 SA 8963030	30/30
	MEVI 5461 SA 8963035	35/35
	MEVI 5462 SA 8963040	40/40

SIFÓN DE GOMA PARED



ABRAZADERA	CÓDIGO	ARTÍCULO
	MEVI 5460 SA 8961025	25/30
	MEVI 5461 SA 8961030	30/30
	MEVI 5461 SA 8961035	35/35
	MEVI 5462 SA 8961040	40/40

SET SIFÓN DE GOMA FREGADERA DOBLE



CÓDIGO	ARTÍCULO
SA 8150127	LARGO
SA 8150128	CORTO

SIFÓN ADAPTABLE EXTENSIBLE T/ABS SIN VÁLVULA



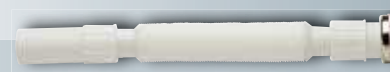
CÓDIGO	ARTÍCULO
SA 8160005	1 ¼" X 32/40
SA 8160006	1 ½" X 32/40
SA 8160015	1 ¼" X 32
SA 8160016	1 ½" X 40

SIFÓN ADAPTABLE EXTENSIBLE T/ABS CROMADO



CÓDIGO	ARTÍCULO
SA 8160105	1 ¼" X 32/40
SA 8160106	1 ½" X 32/40
SA 8160116	1 ½" X 40/50

ADAPTABLE EXTENSIBLE T/METAL



CÓDIGO	ARTÍCULO
SA 8170005	1 ¼" X 32/40
SA 8170006	1 ½" X 32/40
SA 8170016	1 ½" X 40/50

SIFÓN BOTELLA POLIPROPILENO CON VÁLVULA Y TOMA DESAGÜE



CÓDIGO	ARTÍCULO
SA 8141640	70mm x 40

SIFÓN EXTENSIBLE CON VÁLVULA MANUAL CLICK



CÓDIGO	ARTÍCULO
SA 9961064	1 1/2"

SIFÓN BOTELLA 1 ¼" LAVABO CROMADO



CÓDIGO	ARTÍCULO
SA 9650105	LATÓN
SA 9650125	METAL

SIFÓN EXTENSIBLE CON VÁLVULA



CÓDIGO	ARTÍCULO
SA 9961065	65
SA 9961070	70



ALARGO EXTENSIBLE



CÓDIGO	ARTÍCULO
SA 8183240	32/40
SA 8184050	40/50
SA 8193240	32/40 CROMO
SA 8194050	40/50 CROMO

SIFÓN BOTELLA POLIPROPILENO PARA FREGADERA CON BRAZO FLEXIBLE



CÓDIGO	ARTÍCULO
SA 8130640	1 1/2" X40

SIFÓN BOTELLA POLIPROPILENO SIN VÁLVULA



CÓDIGO	ARTÍCULO
SA 8141532	1"1/4 X 32 con válvula
SA 8140532	1"1/4 X 32
SA 8140640	1 1/2" X 40

SIFÓN BOTELLA 1 1/4" LAVABO CROMADO MILLENIUM



CÓDIGO	ARTÍCULO
SA 9650305	LATÓN
SA 9650325	METAL

SIFÓN BOTELLA PARA URINARIOS CON SIFON EXTENSIBLE DIÁM.32



CÓDIGO	ARTÍCULO
SA 9502341	STD

SIFÓN BOTELLA POLIPROP. FREGADERA CON BRAZO FLEX.



V/LUXE Ø 115mm V/STD Ø70mm

CÓDIGO	ARTÍCULO
SA 8131640	S/VÁLVULA
SA 8131641	V/LUXE Ø115mm
SA 8131642	V/LUXE + 2 REB
SA 8131643	V/LUXE + REB
SA 8131644	V/STD Ø70mm

ALARGADERA CURVADA CROMO DIÁMETRO 32



CÓDIGO	ARTÍCULO
SA 9965110	20 x 70 cm

ALARGO CROMADO DESAGÜE



CÓDIGO	ARTÍCULO
SA 9965109	30 CM

CODO TOMA ELECTRODOMÉSTICOS CON TUERCA

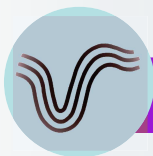


CÓDIGO	ARTÍCULO
SA 8141641	STD

SIFON FLEXIBLE CROMADO



CÓDIGO	ARTÍCULO
SA 9965108	77.5 CM



SIFONES, JUNTAS Y COMPLEMENTOS

VÁLVULA DESAGÜE FREGADERA EN PP SERIE STANDARD



CÓDIGO	ARTÍCULO
SA 9500005	1 ¼"
SA 9500006	1 ½"

VÁLVULA DESAGÜE FREGADERA EN PP SERIE LUXE 1 ½ DIAM 115



CÓDIGO	ARTÍCULO
SA 9500100	EJE INOX

VÁLVULA DESAGÜE FREGADERA EXTENSIBLE EN PP 1 ½ CON REBOSADERO



CÓDIGO	ARTÍCULO
SA 9500111	V/LUXE Ø 115mm
SA 9500112	V/STD Ø70mm

VÁLVULA DESAGÜE FREGADERA EN PP STD PARA SIFÓN DE GOMA



CÓDIGO	ARTÍCULO
SA 9500130	30
SA 9500135	35
SA 9500140	40

VÁLVULA DESAGÜE PARA DUCHA EXTENSIBLE



CÓDIGO	ARTÍCULO
SA 9502340	80-40/50

VÁLVULA DESAGÜE SIFONICA PARA DUCHA 1 ½ X 40



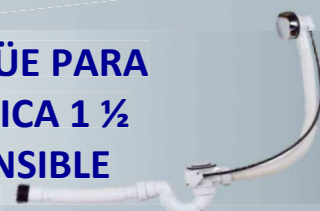
CÓDIGO	ARTÍCULO
SA 9052180	80mm

VÁLVULA DESAGÜE PARA BAÑO 1 ½ CON SIFÓN EXTENSIBLE 40/50



CÓDIGO	ARTÍCULO
SA 9504016	polipropileno

VÁLVULA DESAGÜE PARA BAÑO AUTOMÁTICA 1 ½ CON SIFÓN EXTENSIBLE



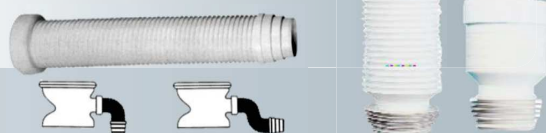
CÓDIGO	ARTÍCULO
SA 9504100	40-50mm

VÁLVULA DESAGÜE PARA BAÑO 1 ½ CON SIFÓN 50



CÓDIGO	ARTÍCULO
SA 9504006	polipropileno
SA 9505006	polipropileno en latón

MANGUITO WC FLEXIBLE



CÓDIGO	ARTÍCULO
SA 8150040	40cms.
SA 8150055	55cms.



VÁLVULA CLICK CLACK UNIVERSAL METAL 1 1/4"



CÓDIGO	ARTÍCULO
SA 9640125	METAL
SA 9640105	LATÓN CROMADO

VÁLVULA CLICK CLACK UNIVERSAL LATÓN CROMADO CON TORNILLO



CÓDIGO	ARTÍCULO
SA 9640137	1 1/4"

VÁLVULA LAVABO BIDET CON REBOSADERO



CÓDIGO	ARTÍCULO
SA 9851007	1 1/4"

VÁLVULA LAVABO BIDET SIN REBOSADERO



CÓDIGO	ARTÍCULO
SA 9851006	1 1/4"

MANGUITO WC EN PVC UNIVERSAL



CÓDIGO	ARTÍCULO
SA 8150025	RECTO
SA 8150026	EXCENTRICO
SA 8150126	SUPER 4,5CM

VÁLVULA DUCHA BAÑERA SIN REBOSADERO



CÓDIGO	ARTÍCULO
SA 9851008	1 1/2"

REDUCCIÓN VÁLVULA



CÓDIGO	ARTÍCULO
SA 9858432	1 1/2" x 35
SA 9858434	1 1/4" x 35

VÁLVULA LAVABO-BIDET CON REBOSADERO



CÓDIGO	ARTÍCULO
SA 9965101	1 1/4"

MANGUITO EXTENSIBLE EN PVC VICTORIA



CÓDIGO	ARTÍCULO
SA 8150257	23-57 CM

MANGUITO INODORO PVC ENCOLAR



CÓDIGO	ARTÍCULO
SA 8150115	RECTO 90
SA 8150116	EXCENTRICO 90
SA 8150110	RECTO 110
SA 8150210	EXCENTRICO 110

MANGUITO INODORO PVC JUNTAS LABIADAS



CÓDIGO	ARTÍCULO
SA 8150215	RECTO 90
SA 8150216	EXCENTRICO 90



SIFONES, JUNTAS Y COMPLEMENTOS

REJILLA FREGADERA TEKA Ø 115mm



CÓDIGO	ARTÍCULO
SA 1210100	PLASTICO
SA 1210101	INOX

REJILLA FREGADERA Ø 115mm LUXE



CÓDIGO	ARTÍCULO
SA 1210112	EJE LATÓN

FLORÓN PLANO INOX



CÓDIGO	ARTÍCULO
SA 1250001	3/8"
SA 1250002	1/2"
SA 1250003	3/4"

SUMIDERO INOX.



CÓDIGO	ARTÍCULO
SA 9965151	10 x 10cm

FLORÓN BOMBEADO INOX



CÓDIGO	ARTÍCULO
SA 1250102	1/2"

FLORÓN PLANO PLÁSTICO COMPONIBLE UNIVERSAL 10-22



CÓDIGO	ARTÍCULO
SA 1252200	BLANCO
SA 1252210	CROMADO

FLORÓN PLANO PLÁSTICO UNIVERSAL 10-22



CÓDIGO	ARTÍCULO
SA 1252100	BLANCO
SA 1252110	CROMADO

FLORÓN PLANO PLÁSTICO COMPONIBLE DOBLE BLANCO



CÓDIGO	ARTÍCULO
SA 1252308	Ø 8-22mm

CADENA DE BOLAS CROMADA BOBINA 50 METROS



CÓDIGO	ARTÍCULO
SA 1919832	Ø 3,2 mm
SA 1919840	Ø 4 mm

FLORÓN PLANO PLÁSTICO COMPONIBLE DOBLE UNIVERSAL 10-22



CÓDIGO	ARTÍCULO
SA 1252300	BLANCO
SA 1252310	CROMADO



CADENA DE BOLAS MONTADA CROMADA



CÓDIGO	ARTÍCULO
SA 1919032	25 cm Ø 3,2 mm
SA 1919040	40 cm Ø 4 mm
SA 1919045	45 cm Ø 4 mm

TIRADOR CISTERNA TANQUE ALTO



CÓDIGO	ARTÍCULO
SA 1280148	PLÁSTICO/ALUMINIO A
SA 1280160	PLÁSTICO/INOX B
SA 1280161	PLÁSTICO/INOX C

ACCESORIOS CADENA BOLAS



CÓDIGO	ARTÍCULO
SA 1916179	TIPO "U" 3,2 mm A
SA 1916240	TIPO "U" 4 mm A
SA 1916178	LLAVERO 3,2mm B
SA 1916140	LLAVERO 4mm B
SA 1917112	ANILLA LLAVERO C
SA 1918080	TRIANGULO D

ARANDELA GOMA PLANA BLANCA



CÓDIGO	ARTÍCULO
SA 1931001	3/8" 16X30
SA 1931002	1/2" 20X45
SA 1931003	3/4" 25X59
SA 1931004	1" 30X70
SA 1931005	1"1/4 36X70
SA 1931006	1"1/2 40X70
SA 1931007	2" 54X77

JUNTA GOMA MOLDEADA CÓNICA



CÓDIGO	ARTÍCULO
SA 1932001	3/8"
SA 1932002	1/2"
SA 1932003	3/4"
SA 1932004	1"
SA 1932005	1"1/4"

JUNTA RANURA TAZA MOCHILA



CÓDIGO	ARTÍCULO
SA 1234104	STD

JUNTAS RACOR BARCELONA

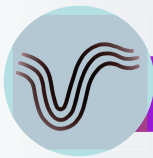


CÓDIGO	ARTÍCULO
SA 1615020	20 mm
SA 1615025	25 mm
SA 1615030	30 mm
SA 1615035	35 mm
SA 1615040	40 mm
SA 1615045	45 mm
SA 1615050	50 mm
SA 1615060	60 mm
SA 1615070	70 mm

JUNTA PARA RADIADOR

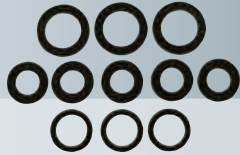


CÓDIGO	ARTÍCULO
SA 9151501	1"-41x32x1,5 SILICONA
SA 9151500	1"-42x32 TEFLÓN
SA 9841432	1"-42x32 KLINGERIT



SIFONES, JUNTAS Y COMPLEMENTOS

JUNTA GOMA RACOR 2 PIEZAS



VERSIÓN ESTRECHA

CÓDIGO	ARTÍCULO
SA 1941001	3/8" - 10x15
SA 1941002	1/2" - 14x18,5
SA 1941003	3/4" - 18x23,5
SA 1941004	1" - 24x30
SA 1941005	1"1/4 - 29,5x35
SA 1941006	1"1/2 - 37x44
SA 1941007	2" - 50x56
SA 1941008	2 1/2" - 57x69,5
SA 1941009	3" - 70x82,5

VERSIÓN ANCHA

CÓDIGO	ARTÍCULO
SA 1941101	3/8" - 8x15
SA 1941102	1/2" - 10x18,5
SA 1941103	3/4" - 13x23,5
SA 1941104	1" - 20x30
SA 1941105	1"1/4 - 28,5x35
SA 1941106	1"1/2 - 30x44
SA 1941107	2" - 46x56

JUNTA GOMA MOLDEADA SEMICÓNICA



CÓDIGO	ARTÍCULO
SA 1933202	1/2
SA 1933203	3/4
SA 1933204	1"
SA 1933205	1"1/4
SA 1933206	1"1/2
SA 1933200	BAÑERA 1"1/4
SA 1933300	W.C.
SA 1933100	FREGADERA

GOMA CIERRE VALVULITA



VERSION PLANA

CÓDIGO	ARTÍCULO
SA 1935012	12 mm
SA 1935013	13 mm
SA 1935014	14 mm
SA 1935015	15 mm
SA 1935016	16 mm
SA 1935017	17 mm
SA 1935018	18 mm
SA 1935020	20 mm
SA 1935024	24 mm
SA 1935030	30 mm

VERSION CIEGA

CÓDIGO	ARTÍCULO
SA 1936009	9 mm
SA 1936012	12 mm
SA 1936013	13 mm
SA 1936014	14 mm
SA 1936015	15 mm
SA 1936016	16 mm
SA 1936017	17 mm
SA 1936018	18 mm
SA 1936020	20 mm
SA 1936024	24 mm

CAJA PARA JUNTAS

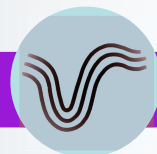


CÓDIGO	ARTÍCULO
SA 9938009	VACÍA

JUNTAS PARA DESCARGA



CÓDIGO	ARTÍCULO
A. SA 1233400	T/BAJO INODORO 80x57
B. SA 1234102	GOMA OBTURAD. FOMINAYA
C. SA 1234103	T/BAJO DESCARGA 110x58
D. SA 1234105	T/BAJO DESCARGA PLANA 110x58
E. SA 1234168	GOMA OBTURAD. ROCA 68x33
E. SA 1234173	GOMA OBTURAD. ROCA 73x23



CAJA JUNTAS FONTANERÍA SA 9935000



COMPOSICIÓN

PLANAS

CÓDIGO	MEDIDA	UNID.
SA 1941001	3/8" 14 x 11	50
SA 1941002	1/2" 18 x 14	25
SA 1941102	1/2" 18 x 12	25
SA 1941003	3/4" 24 x 19	25
SA 1941004	1" 30 x 25	25

TÓRICAS

CÓDIGO	MEDIDA	UNID.
SA 9942010	3/8" Ø 10,77mm	50
SA 9942013	1/2" Ø 13,94	25
SA 9942018	3/4" Ø 18,72	25

SOLETAS

CÓDIGO	MEDIDA	UNID.
SA 1935014	14mm	25
SA 1935016	16mm	25
SA 1935018	18mm	25
SA 1935022	22mm	25

CIEGAS

CÓDIGO	MEDIDA	UNID.
SA 1936012	12mm	50
SA 1936016	16mm	25
SA 1936018	18mm	25

CAJA JUNTAS PLANAS SA 9941000



COMPOSICIÓN

PLANAS

CÓDIGO	MEDIDA	UNID.
SA 1941001	3/8" 14 x 11	50
SA 1941101	3/8" 14 x 19	50
SA 1941002	1/2" 18 x 14	25
SA 1941102	1/2" 18 x 12	25
SA 1941003	3/4" 24 x 19	25
SA 1941103	3/4" 25 x 15	25
SA 1941004	1" 30 x 25	20
SA 1941104	1" 30 x 17	20
SA 1941105	1 1/4" 35 x 28	10
SA 1941106	1 1/2" 44 x 35	5
SA 1941107	2" 56 x 46	3

RADIADOR

CÓDIGO	MEDIDA	UNID.
SA 9151500	TEFLON 1"	10
SA 9151501	SILICONA 1"	10

JUNTAS RACOR BARCELONA

CÓDIGO	MEDIDA	UNID.
SA 1615020	1/2" 20mm	10
SA 1615025	3/4" 25mm	10

CAJA JUNTAS TÓRICAS SA 9942001



COMPOSICIÓN

TÓRICAS

MEDIDA	UNIDADES	MEDIDA	UNIDADES
Ø 2,90mm	20	Ø 20,22mm	10
Ø 3,69mm	20	Ø 21,82mm	10
Ø 4,47mm	20	Ø 23,39mm	10
Ø 5,29mm	20	Ø 25,00mm	10
Ø 6,07mm	20	Ø 26,57mm	10
Ø 7,65mm	20	Ø 28,17mm	10
Ø 9,25mm	20	Ø 29,57mm	10
Ø 9,19mm	13	Ø 31,34mm	10
Ø 10,77mm	13	Ø 32,92mm	10
Ø 12,37mm	13	Ø 34,52mm	10
Ø 13,95mm	13	Ø 36,10mm	10
Ø 15,54mm	13	Ø 37,70mm	10
Ø 17,12mm	13	Ø 37,47mm	7
Ø 18,72mm	13	Ø 40,65mm	7
Ø 18,64mm	10	Ø 43,82mm	7



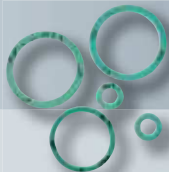
SIFONES, JUNTAS Y COMPLEMENTOS

TAPÓN GOMA MOLDEADA CON CHAPA INOX



CÓDIGO	ARTÍCULO
SA 9949024	Ø 24 mm.
SA 9949028	Ø 28 mm.
SA 9949030	Ø 30 mm.
SA 9949032	Ø 32mm.
SA 9949034	Ø 34 mm.
SA 9949036	Ø 36 mm.
SA 9949038	Ø 38 mm.
SA 9949040	Ø 40 mm.
SA 9949042	Ø 42 mm.
SA 9949044	Ø 44 mm.
SA 9949046	Ø 46 mm.
SA 9949047	Ø 47 mm.
SA 9949050	Ø 50 mm.
SA 9949051	Ø 51 mm.
SA 9949055	Ø 55 mm.
SA 9949061	Ø 61 mm.

JUNTA KLINGERIT 2 MM GRUESO SIN AMIANTO



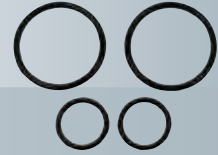
VERSIÓN ESTRECHA

CÓDIGO	ARTÍCULO
SA 9841201	3/8"
SA 9841202	1/2
SA 9841203	3/4
SA 9841204	1"
SA 9841205	1"1/4
SA 9841206	1"1/2
SA 9841207	2"

VERSIÓN ANCHA

CÓDIGO	ARTÍCULO
SA 9841208	3/8" - 8x14,5
SA 9841210	1/2" - 10x19
SA 9841316	3/4" - 16x24
SA 9841423	1" - 23x30
SA 9841529	1"1/4 - 29x38
SA 9841635	1"1/2 - 35x44
SA 9841744	2" - 44x55

JUNTA TÓRICA



SECCIÓN 1,78 MM

CÓDIGO	ARTÍCULO
SA 9942002	AN-01 Ø 2,9
SA 9942003	AN-02 Ø 3,68
SA 9942004	AN-03 Ø 4,48
SA 9942005	AN-04 Ø 5,28
SA 9942006	AN-05 Ø 6,07
SA 9942007	AN-06 Ø 7,66
SA 9942008	AN-07 Ø 9,25

SECCIÓN 2,62 MM

CÓDIGO	ARTÍCULO
SA 9942009	AN-08 Ø 9,19
SA 9942010	AN-09 Ø 10,77
SA 9942012	AN-10 Ø 12,37
SA 9942013	AN-11 Ø 13,95
SA 9942015	AN-12 Ø 15,54
SA 9942017	AN-13 Ø 17,13
SA 9942018	AN-14 Ø 18,72

SECCIÓN 3,53 MM

CÓDIGO	ARTÍCULO
SA 9942019	AN-15 Ø 18,64
SA 9942020	AN-16 Ø 20,22
SA 9942021	AN-17 Ø 21,82
SA 9942023	AN-18 Ø 23,39
SA 9942024	AN-19 Ø 24,99
SA 9942026	AN-20 Ø 26,58
SA 9942028	AN-21 Ø 28,18
SA 9942029	AN-22 Ø 29,75
SA 9942031	AN-23 Ø 31,34
SA 9942032	AN-24 Ø 32,93
SA 9942034	AN-25 Ø 34,32
SA 9942036	AN-26 Ø 36,09
SA 9942037	AN-27 Ø 37,69

JUNTA TÓRICA



SECCIÓN 5,53 MM

CÓDIGO	ARTÍCULO
SA 9942038	AN-28 Ø 37,47
SA 9942040	AN-29 Ø 40,65
SA 9942043	AN-30 Ø 43,82



JUNTAS CAFETERA TIPO OROLEY



CÓDIGO	ARTÍCULO
SA 9930503	3 TAZAS
SA 9930506	6 TAZAS
SA 9930509	9 TAZAS
SA 9930512	12 TAZAS

JUNTA TARRO



CÓDIGO	ARTÍCULO
SA 9930092	70x92mm

JUNTA OLLA TIPO MAGEFESA



CÓDIGO	ARTÍCULO
SA 9930072	Ø7,2-LOG. 900mm

EJE PORTARROLLOS MUELLE EN INOX.



CÓDIGO	ARTÍCULO
SA 9980033	EJE

TAPÓN GOMA MOLDEADA CON REMACHE UNIVERSAL



CÓDIGO	ARTÍCULO
SA 9949144	45 mm

ROSETA CIEGA PARA LAVABO/BIDET



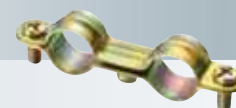
CÓDIGO	ARTÍCULO
SA 9845142	CROMADA
SA 9845143	BLANCA

SUJETATUBOS SIMPLE METALICA ROSCA M-6



CÓDIGO	ARTÍCULO
SA 9190006	6
SA 9190008	8
SA 9190010	10
SA 9190012	12
SA 9190014	14
SA 9190015	15
SA 9190016	16
SA 9190018	18
SA 9190020	20
SA 9190022	22
SA 9190025	25
SA 9190026	26
SA 9190028	28
SA 9190032	32
SA 9190035	35
SA 9190040	40
SA 9190042	42
SA 9190048	48
SA 9190050	50
SA 9190054	54
SA 9190060	60
SA 9190063	63

SUJETATUBOS DOBLE METALICA ROSCA M-6

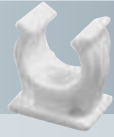


CÓDIGO	ARTÍCULO
SA 9191012	12
SA 9191015	15
SA 9191018	18
SA 9191022	22
SA 9191028	28



SIFONES, JUNTAS Y COMPLEMENTOS

SUJETATUBOS PARA TUBERÍA DE COBRE SIMPLE



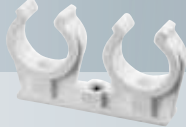
CÓDIGO	ARTÍCULO
SA 9290008	8
SA 9290010	10
SA 9290012	12
SA 9290015	15
SA 9290018	18
SA 9290022	22
SA 9290028	28
SA 9290035	35
SA 9290108	8 C/TORNILLO
SA 9290110	10 C/TORNILLO
SA 9290112	12 C/TORNILLO
SA 9290115	15 C/TORNILLO
SA 9290118	18 C/TORNILLO
SA 9290122	22 C/TORNILLO
SA 9290128	28 C/TORNILLO
SA 9290135	35 C/TORNILLO

GRAPA PARA TUBERÍA



CÓDIGO	ARTÍCULO
MEVI 5501	6 SIMPLE
MEVI 5502	8 SIMPLE
MEVI 5503	10 SIMPLE
MEVI 5504	12 SIMPLE
MEVI 5505	14 SIMPLE
MEVI 5506	15 SIMPLE
MEVI 5507	16 SIMPLE
MEVI 5508	18 SIMPLE
MEVI 5509	20 SIMPLE
MEVI 5510	22 SIMPLE
MEVI 5511	25 SIMPLE
MEVI 5512	26 SIMPLE
MEVI 5513	28 SIMPLE
MEVI 5514	32 SIMPLE
MEVI 5515	40 SIMPLE
MEVI 5516	42 SIMPLE
MEVI 5517	50 SIMPLE
MEVI 5520	8 DOBLE
MEVI 5521	10 DOBLE
MEVI 5522	12 DOBLE
MEVI 5523	14 DOBLE
MEVI 5524	15 DOBLE
MEVI 5525	16 DOBLE
MEVI 5526	18 DOBLE
MEVI 5527	20 DOBLE
MEVI 5528	22 DOBLE
MEVI 5529	25 DOBLE
MEVI 5530	26 DOBLE
MEVI 5531	28 DOBLE
MEVI 5532	32 DOBLE
MEVI 5533	40 DOBLE
MEVI 5534	42 DOBLE
MEVI 5535	47 DOBLE
MEVI 5536	50 DOBLE

SUJETATUBOS PARA TUBERÍA DE COBRE DOBLE



CÓDIGO	ARTÍCULO
SA 9291008	8
SA 9291010	10
SA 9291012	12
SA 9291015	15
SA 9291018	18
SA 9291022	22
SA 9291028	28
SA 9291035	35
SA 9291108	8 C/TORNILLO
SA 9291110	10 C/TORNILLO
SA 9291112	12 C/TORNILLO
SA 9291115	15 C/TORNILLO
SA 9291118	18 C/TORNILLO
SA 9291122	22 C/TORNILLO
SA 9291128	28 C/TORNILLO
SA 9291135	35 C/TORNILLO



ABRAZADERA CON PROTECTOR DE GOMA



CÓDIGO	ARTÍCULO
SA 9910264	14mm
SA 9910265	15mm
SA 9910269	16mm
SA 9910266	18mm
SA 9910267	22mm
SA 9910268	26mm
SA 9910270	28mm
SA 9910271	35mm
SA 9910272	42mm
SA 9910273	48mm
SA 9910274	54mm
SA 9910275	60mm
SA 9910276	67mm
SA 9910277	75mm
SA 9910278	90mm
SA 9910279	115mm

SOPORTE ABRAZADERA



CÓDIGO	ARTÍCULO
SA 9910373	140mm
SA 9910374	160mm
SA 9910375	190mm
SA 9910376	215mm
SA 9910280	230mm
SA 9910377	265mm
SA 9910378	290mm
SA 9910380	315mm

ABRAZADERA ISOFÓNICA DOBLE M6



CÓDIGO	ARTÍCULO
SA 9910012	12mm
SA 9910015	15mm
SA 9910018	18mm
SA 9910022	22mm
SA 9910028	28mm

ABRAZADERA ISOFÓNICA M6



CÓDIGO	ARTÍCULO
SA 9910212	12mm
SA 9910214	14mm
SA 9910215	15mm
SA 9910216	16mm
SA 9910218	18mm
SA 9910220	20mm
SA 9910222	22mm
SA 9910226	26mm
SA 9910228	28mm
SA 9910232	32mm
SA 9910235	35mm
SA 9910242	42mm
SA 9910248	48mm
SA 9910254	54mm
SA 9910260	60mm

TORNILLOS M6 x100Pzs.



CÓDIGO	ARTÍCULO
SA 9910370	M6 x 15mm

TORNILLO GRAPA PARA TACO Nº6



CÓDIGO	ARTÍCULO
MEVI 5499	5 X 25
MEVI 500	4,5 X 35

TORNILLO PARA SUJETATUBOS x100Pzs.



CÓDIGO	ARTÍCULO
SA 9201435	M-6 x 4,2 x 35



SIFONES, JUNTAS Y COMPLEMENTOS

ABRAZADERA PLASTIFICADA NEGRA M6



CÓDIGO	ARTÍCULO
SA 9910310	10mm
SA 9910312	12mm
SA 9910315	15mm
SA 9910318	18mm
SA 9910322	22mm
SA 9910328	28mm
SA 9910335	35mm
SA 9910342	42mm
SA 9910354	54mm

ABRAZADERA PLASTIF. DOBLE M6



CÓDIGO	ARTÍCULO
SA 9910112	12mm
SA 9910156	15-16mm
SA 9910118	18mm
SA 9910122	22mm
SA 9910128	28mm

REJILLA VENTILACIÓN PLÁSTICA RECTANGULAR 22 x 9,5



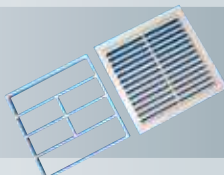
CÓDIGO	ARTÍCULO
SA 1911220	CON CIERRE
SA 1911221	SIN CIERRE
SA 1911222	MARCO

DEFLECTOR 3 AROS CHAPA



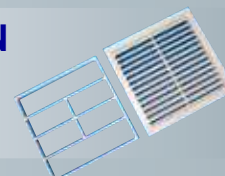
CÓDIGO	ARTÍCULO
SA 1952010	10 cm
SA 1952011	11 cm
SA 1952012	12 cm

REJILLA VENTILACIÓN PLÁSTICA CUADRADA 17 x 17



CÓDIGO	ARTÍCULO
SA 1912120	CON CIERRE
SA 1912121	SIN CIERRE
SA 1912122	MARCO

REJILLA VENTILACIÓN PLÁSTICA CUADRADA 20 x 20



CÓDIGO	ARTÍCULO
SA 1911120	CON CIERRE
SA 1911121	SIN CIERRE
SA 1911131	MARCO

REJILLA VENTILACIÓN ALUMINIO



CÓDIGO	ARTÍCULO
SA 1912015	15x15 cm
SA 1912017	17x17 cm
SA 1912020	20x20 cm

REJILLA VENTILACIÓN PLÁSTICA REDONDA



CÓDIGO	ARTÍCULO
SA 1911315	DIÁMETRO 15 CM
SA 1911320	DIÁMETRO 20 CM

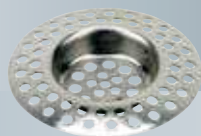
REJILLA VENTILACIÓN ALUMINIO ESMALTADO BLANCO



CÓDIGO	ARTÍCULO
SA 1913015	15x15cm
SA 1913017	17x17cm
SA 1913020	20x20cm



FILTRO FREGADERA



CÓDIGO	ARTÍCULO
SA 1911100	INOX

FILTRO URINARIO



CÓDIGO	ARTÍCULO
SA 1911150	INOX

JUEGO ESCUADRAS LAVABO



CÓDIGO	ARTÍCULO
SA 1951100	1,5 mm

CARRETE DE ESTAÑO COBRE



CÓDIGO	ARTÍCULO
SA 9902250	3% 250g
SA 9902100	3% 100g
SA 9902253	3,5% 250g
SA 9902103	3,5% 100g
SA 9902256	6% 250g
SA 9902106	6% 100g

CARRETE DE ESTAÑO PLATA



CÓDIGO	ARTÍCULO
SA 9903250	3,5% 250g
SA 9903100	3,5% 100g
SA 9903256	6% 250g
SA 9903106	6% 100g
SA 9903258	8% 250g
SA 9903108	8% 100g

DECAPANTE S-39 LÍQUIDO



CÓDIGO	ARTÍCULO
SA 9939125	125 ml
SA 9939380	380ml

BLISTER DE ESTEARINA



CÓDIGO	ARTÍCULO
SA 9905200	200g

DECAPANTE GEL BOTELLA CON PINCEL



CÓDIGO	ARTÍCULO
SA 9970100	100g

TEFLÓN LÍQUIDO VILALTA



CÓDIGO	ARTÍCULO
SA 9912120	50ml

LANA DE ACERO



CÓDIGO	ARTÍCULO
SA 9981920	BOLSA 10u.

ROLLO TEFLÓN FONTANERÍA



CÓDIGO	ARTÍCULO
SA 9912121	1/2" x 12mx12x1mm
SA 9950191	3/4" x 12mx19x1mm



GRIFERÍA, ACCESORIOS DUCHA Y COMPLEMENTOS

GRIFO FUENTE PÚBLICA



CÓDIGO	ARTÍCULO
SA 7802156	1/2" PUL

GRIFO CODILLO MANGUERA



CÓDIGO	ARTÍCULO
SA 8023002	1/2" PUL
SA 8023003	3/4" PUL
SA 8023004	1" PUL

GRIFO PVC



CÓDIGO	ARTÍCULO
SA 8490004	1/2"

ECONOMIZADOR CROMADO



CÓDIGO	ARTÍCULO
SA 7150222	22/100 H
SA 7150224	24/100 M 6L
SA 7150248	24/100 M 8L
SA 7150228	DUCHA 6L
SA 7150258	DUCHA 8L

GRIFO LAVADORA TIPO Y



CÓDIGO	ARTÍCULO
SA 8500022	V/ABS
SA 8500033	V/METAL

GRIFO CODILLO



CÓDIGO	ARTÍCULO
SA 8022002	1/2" PUL
SA 8022003	3/4" PUL
SA 8022004	1" PUL
SA 8022102	1/2" CROMO
SA 8022104	1" CROMO

GRIFO FUENTE VERTICAL



CÓDIGO	ARTÍCULO
SA 7802157	3/8"

ATOMIZADOR CROMADO



CÓDIGO	ARTÍCULO
SA 7701052	22/100 H
SA 7701054	24/100 M
SA 7701058	28/100 M

ATOMIZADOR CROMADO CON ROTULA



CÓDIGO	ARTÍCULO
SA 7150122	22/100 H
SA 7150124	24/100 M

GRIFO LAVADORA 1/2"X3/4" 1 AGUA



CÓDIGO	ARTÍCULO
SA 8811002	V/ABS
SA 8811012	V/METAL



GRIFO LAVADORA 2 AGUAS 1/2"X3/4"



CÓDIGO	ARTÍCULO
SA 8813002	V/ABS
SA 8813012	V/METAL

GRIFO LAVAVAJILLAS 1/2"X3/4"X3/4"



CÓDIGO	ARTÍCULO
SA 8815100	V/ABS
SA 8815101	V/METAL

GRIFO LAVADORA CIERRE ESFERICO



CÓDIGO	ARTÍCULO
SA 8821904	1/2"-3/4" A
SA 8821903	1/2"-3/4" B

LLAVE REG. LAVADORA A ESCUADRA CON CIERRE ESFÉRICO, 1/4" VUELTA, CON FILTRO



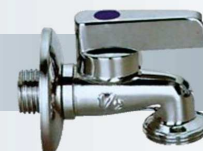
CÓDIGO	ARTÍCULO
SA 8821909	1/2"x3/4" LARGA
SA 8821922	1/2"x3/4" CORTA

GRIFO LAVADORA COMBINADO



CÓDIGO	ARTÍCULO
SA 8500102	1/2" X3/8"X3/4

GRIFO LAVADORA



CÓDIGO	ARTÍCULO
SA 8821905	1/2" X3/4

FLEJO CARGA LAVADORA TUERCA ABS CON CODO



CÓDIGO	ARTÍCULO
SA 8170215	1,5 m
SA 8170220	2 m
SA 8170250	2,5 m

FLEJO CARGA LAVADORA TUERCA METAL CON CODO



CÓDIGO	ARTÍCULO
SA 8170315	1,5 m
SA 8170320	2 m

FLEJO DESCARGA LAVADORA



CÓDIGO	ARTÍCULO
SA 8160315	1,5 m
SA 8160320	2 m

FLEJO DESCARGA LAVADORA EXTENSIBLE



CÓDIGO	ARTÍCULO
SA 8160207	70-270 cm
SA 8160208	80-300 cm

CURVA PARA FLEJO DESCARGA



CÓDIGO	ARTÍCULO
SA 8160206	STD



GRIFERÍA, ACCESORIOS DUCHA Y COMPLEMENTOS

LLAVE REGULACIÓN A ESCUADRA CIERRE CERAMICO 1/4" CUBO



CÓDIGO	ARTÍCULO
SA 8890511	1/2"x3/8"
SA 8890512	1/2"x1/2"

LLAVE REGULACIÓN A ESCUADRA CIERRE CERAMICO 1/4" VUELTA STAR



CÓDIGO	ARTÍCULO
SA 8890611	1/2"x3/8"
SA 8890612	1/2"x1/2"

LLAVE REGULACIÓN A ESCUADRA CIERRE ESFÉRICO 1/4" VUELTA



CÓDIGO	ARTÍCULO
SA 8821901	1/2"x 3/8" ABS
SA 8821902	1/2"x1/2" ABS
SA 8821921	1/2"x3/8" METAL

LLAVE REG. LAVABO A ESCUADRA CON CIERRE ESFÉRICO, 1/4" VUELTA, CON FILTRO



CÓDIGO	ARTÍCULO
SA 8821910	1/2"x 3/8" LARGA
SA 8821908	1/2"x 3/8" CORTA

LLAVE REGULACIÓN A ESCUADRA CIERRE CERAMICO 1/4" VUELTA TECH



CÓDIGO	ARTÍCULO
SA 8821911	1/2"x3/8"
SA 8821912	1/2"x1/2"

LLAVE REGULACIÓN A ESCUADRA CIERRE ESFERICO 1/4" VUELTA MINI



CÓDIGO	ARTÍCULO
SA 8890101	3/8"x3/8"

MONTURA GRIFO VISTA



CÓDIGO	ARTÍCULO
SA 1240016	16/150
SA 1240017	17/150
SA 1240018	18/150
SA 1240019	19/150
SA 1240020	20/150
SA 1240021	21/150
SA 1240022	22/150
SA 1240001	3/8"
SA 1240002	1/2"

MONTURA GRIFO EMPOTRAR

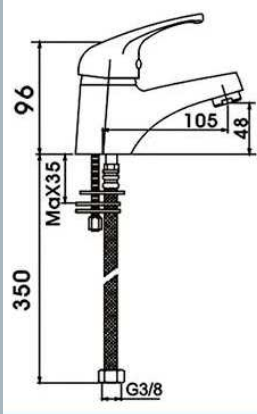


CÓDIGO	ARTÍCULO
SA 1239016	16/150
SA 1239017	17/150
SA 1239018	18/150
SA 1239019	19/150
SA 1239020	20/150
SA 1239021	21/150
SA 1239022	22/150
SA 1239001	3/8"
SA 1239002	1/2"



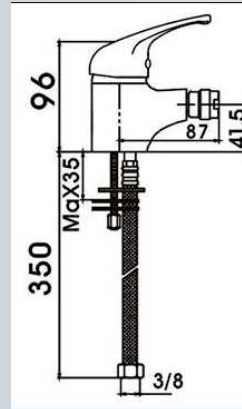
MONOMANDOS CARTUCHO Ø40

MONOMANDO LAVABO



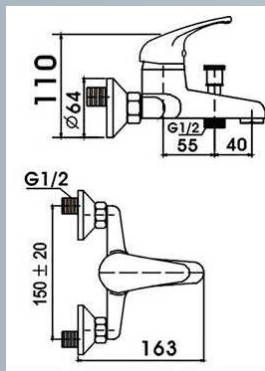
CÓDIGO ARTÍCULO
SA 7500101 CROMADO

MONOMANDO BIDÉ



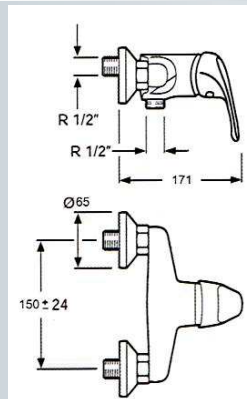
CÓDIGO ARTÍCULO
SA 7500102 CROMADO

MONOMANDO BAÑO



CÓDIGO ARTÍCULO
SA 7500103 CROMADO

MONOMANDO DUCHA

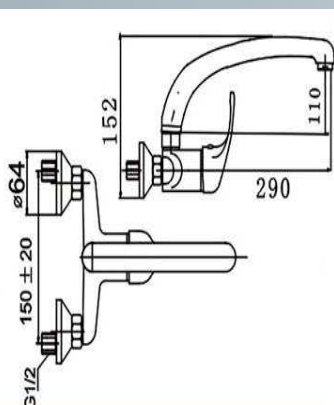


CÓDIGO ARTÍCULO
SA 7500104 CROMADO

* INCLUYE FLEJO LATÓN, PALA DUCHA Y SOPORTE

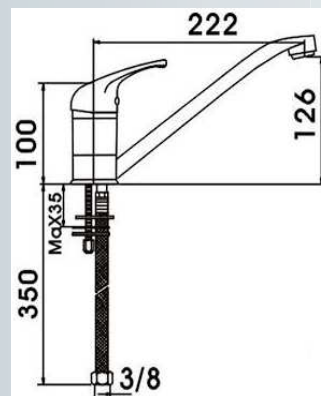
* INCLUYE FLEJO LATÓN, PALA DUCHA Y SOPORTE

MONOMANDO FREGADERA MURAL CAÑO ALTO



CÓDIGO ARTÍCULO
SA 7505120 20cm EXCENTRICA
SA 7500115 15cm EXCENTRICA

MONOMANDO FREGADERA HORIZONTAL

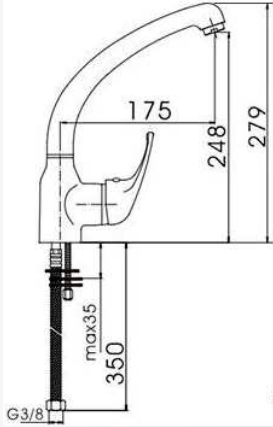


CÓDIGO ARTÍCULO
SA 7505017 CROMADO



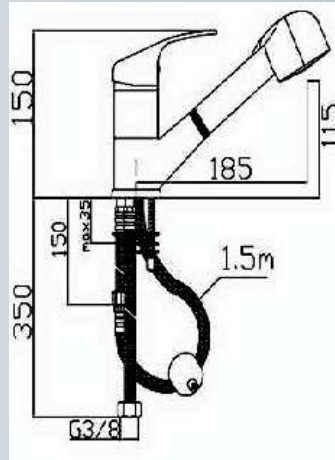
GRIFERÍA, ACCESORIOS DUCHA Y COMPLEMENTOS

MONOMANDO FREGADERA ENCIMERA CAÑO ALTO



CÓDIGO ARTÍCULO
SA 7500119 MANETA STND

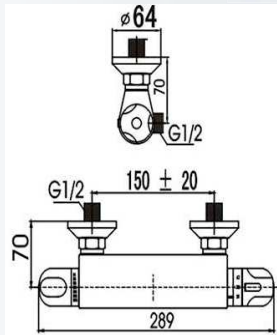
MONOMANDO FREGADERA HORIZONTAL



CÓDIGO ARTÍCULO
SA 7500150 DUCHA EXTENSIBLE

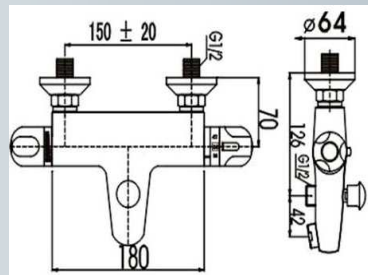
TERMOSTÁTICAS

DUCHA



CÓDIGO ARTÍCULO
SA 7505080 MAND. SELECT. TEMP.

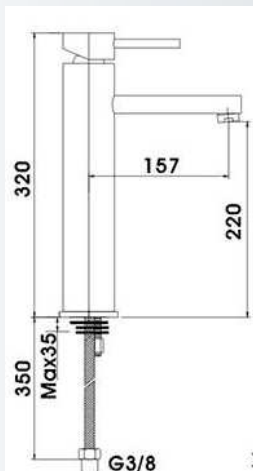
BAÑO-DUCHA



CÓDIGO ARTÍCULO
SA 7505075 MAND. SELECT. TEMP.

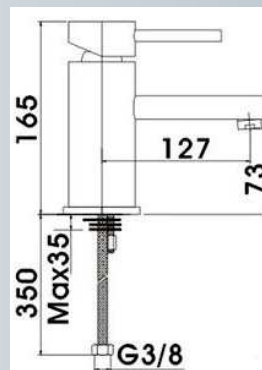
MONOMANDOS DISEÑO CARTUCHO Ø35

LAVABO CAÑO ALTO CROMO



CÓDIGO ARTÍCULO
SA 7500112 CROMADO

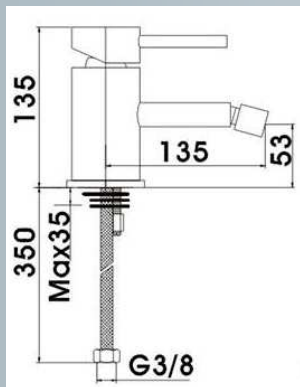
LAVABO CROMO



CÓDIGO ARTÍCULO
SA 7500012 CROMADO

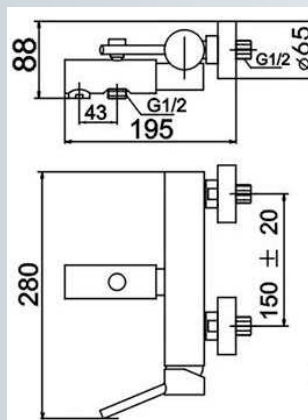


BIDÉ CROMO



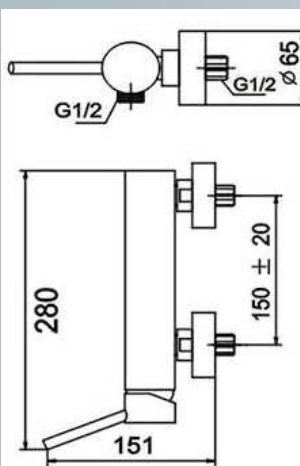
CÓDIGO ARTÍCULO
SA 7500013 15cm

BAÑO/DUCHA CROMO



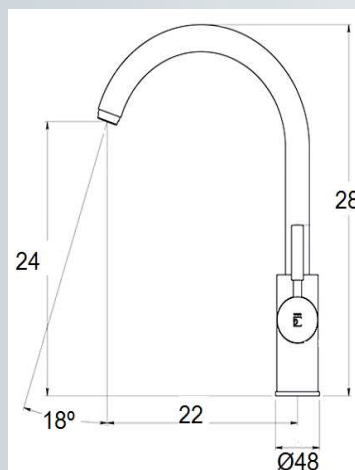
CÓDIGO ARTÍCULO
SA 7500014 DISEÑO

DUCHA CROMO



CÓDIGO ARTÍCULO
SA 7500015 DISEÑO

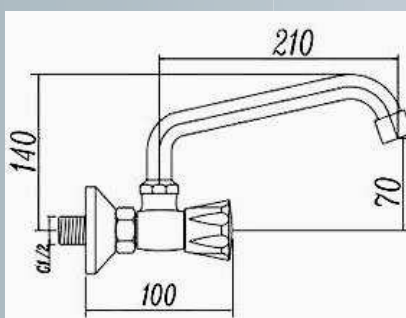
MONOMANDO FREGADERA ENCIMERA CAÑO ALTO



CÓDIGO ARTÍCULO
SA 7500117 MANETA DISEÑO

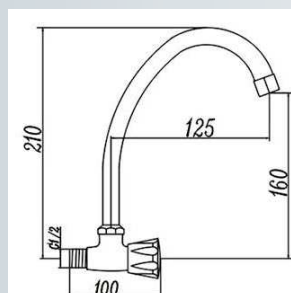
GRIFERÍA CLÁSICA

GRIFO MURAL FREGADERA GIRATORIO



CÓDIGO ARTÍCULO
SA 7015904 EKO

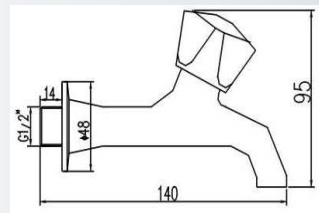
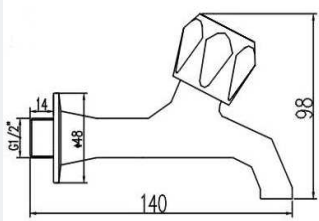
GRIFO MURAL FREGADERA



CÓDIGO ARTÍCULO
SA 7015903 EKO



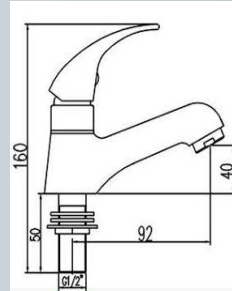
GRIFO FREGADERA MURAL VOLANTE METÁLICO



CÓDIGO	ARTÍCULO
SA 7818214	1/2" x 15cm*
SA 7818216	1/2"- 3/4" x 100mm*
SA 7890014	1/2" x 15cm EKO

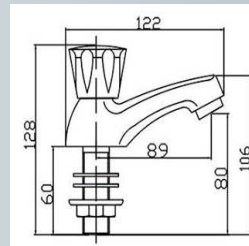
* VOLANTE TRIO

MONOMANDO LAVABO



CÓDIGO	ARTÍCULO
SA 7891002	MONTURA CERÁMICA

GRIFO LAVABO



CÓDIGO	ARTÍCULO
SA 7891001	EKO

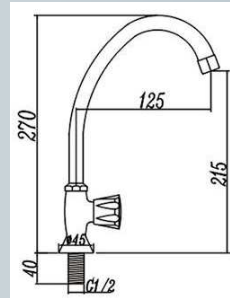
GRIFO FREGADERA CORTO 1/2" x 14cm LARGO 1/2" x 17cm



	CÓDIGO	ARTÍCULO
CORTO	SA 7001610	VOLANTE/ABS*
	SA 7001612	VOLANTE/METAL*
LARGO	SA 7001614	VOLANTE/METAL-
	SA 7001624	VOLANTE/METAL*

* CARTUCHO CERÁMICO
- SOLETA

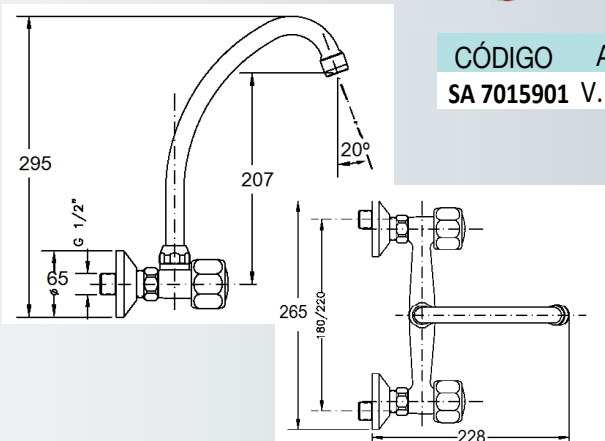
GRIFO FREGADERA ENCIMERA CAÑO ALTO



CÓDIGO	ARTÍCULO
SA 7015902	EKO

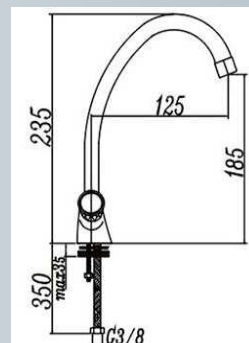
MONOBLOCS

GRIFO MURAL CAÑO ALTO



CÓDIGO	ARTÍCULO
SA 7015901	V. FRONTALES

GRIFO FREGADERA ENCIMERA CAÑO ALTO

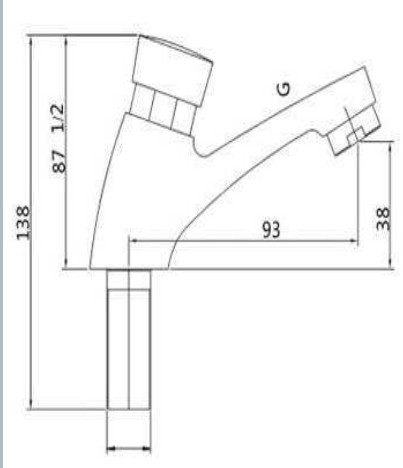


CÓDIGO	ARTÍCULO
SA 7015900	EKO



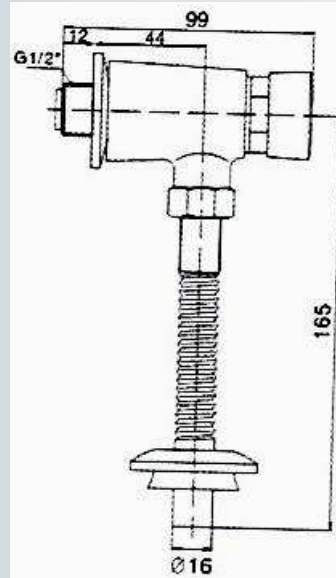
GRIFERÍA TEMPORIZADA

GRIFO LAVABO 15seg.



CÓDIGO ARTÍCULO
SA 7801300 1/2"

GRIFO URINARIO VISTO 8seg.



CÓDIGO ARTÍCULO
SA 7803200 1/2"

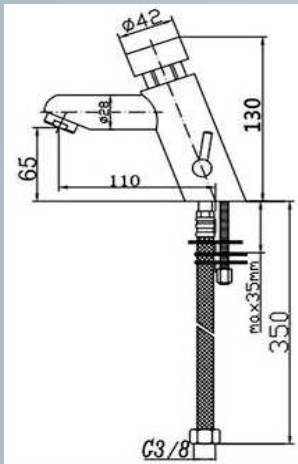
INCLUYE GRIFO+TUBO
+FLORONES

CÓDIGO ARTÍCULO
SA 7803201 1/2"

SIN ACCESORIOS

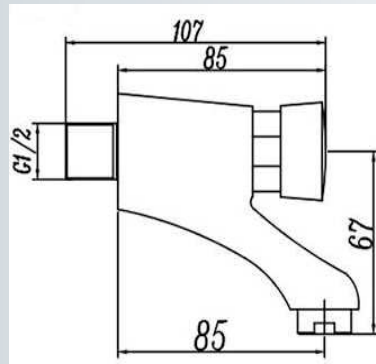


MEZCLADOR LAVABO 15seg.



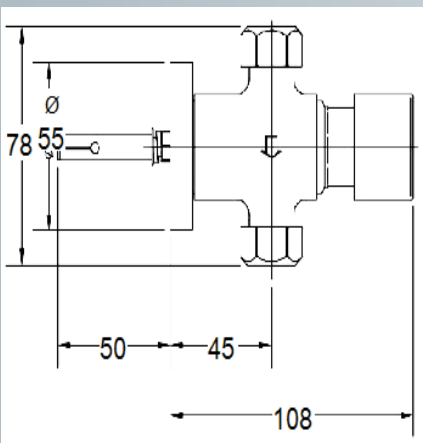
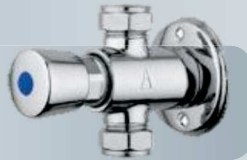
CÓDIGO ARTÍCULO
SA 7801012 1/2"

GRIFO FRONTAL 15seg.



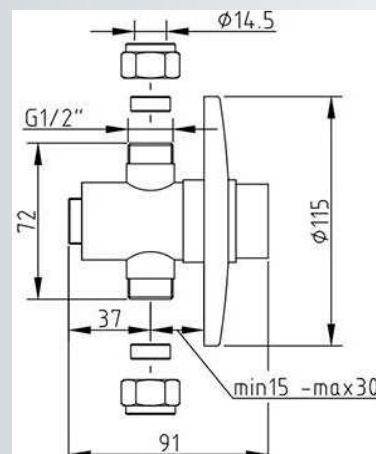
CÓDIGO ARTÍCULO
SA 7801100 1/2"

GRIFO DUCHA VISTO 25seg.



CÓDIGO ARTÍCULO
SA 7801041 1/2"

GRIFO DUCHA EMPOTRAR 25seg.

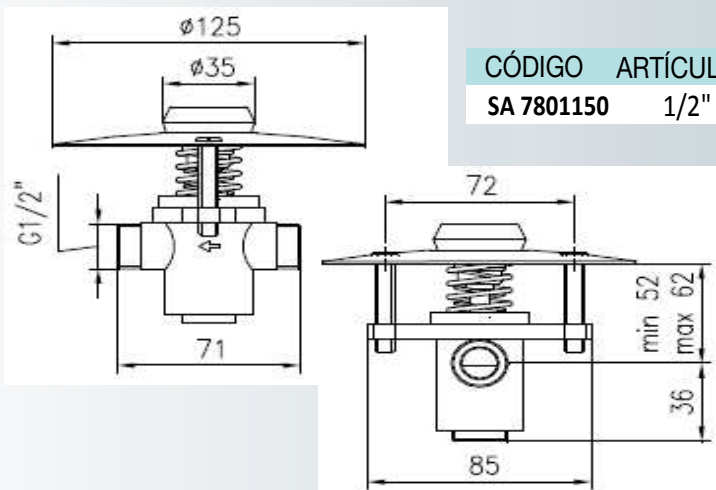


CÓDIGO ARTÍCULO
SA 7801040 1/2"



GRIFERÍA, ACCESORIOS DUCHA Y COMPLEMENTOS

PULSADOR A PIE EMPOTRADO 15seg.



CÓDIGO	ARTÍCULO
SA 7801150	1/2"

RECAMBIOS Y ACCESORIOS

JUEGO KIT FIJACIÓN LATÓN



CÓDIGO	ARTÍCULO
SA 7869010	1 TORNILLO
SA 7869012	2 TORNILLOS

EXCENTRICAS



CÓDIGO	ARTÍCULO
SA 7869011	1cm*
SA 7869025	2,5cm*
SA 7869112	3 cm*
SA 7869040	4 cm**
SA 7869060	6 cm**
SA 7869080	8 cm**

*2 FLORONES+2 EXC.

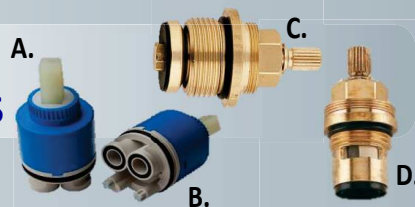
** 1 FLORÓN+1 EXC.

INTERCAMBIADOR



CÓDIGO	ARTÍCULO
SA 7500032	BAÑO-DUCHA

CARTUCHOS Y MONTURAS



CÓDIGO	ARTÍCULO
SA 7500000	40mm BAÑO A.
SA 7490000	40mm COCINA B.
SA 7020416	MONTU. CERAM. CLÁSIC C.
SA 7020417	MONTURA EKO D.

MONTURA RECAMBIO 15seg.



CÓDIGO	ARTÍCULO
SA 7801050	1/2" SIN PULSADOR
SA 7801055	1/2" CON PULSADOR



GRIFERÍA MEDICAL

GRIFERÍA DE PEDAL



CÓDIGO	ARTÍCULO
SA 8002061	1/2" MINI

CAÑO TUBO GIRATORIO VERTICAL



CÓDIGO	ARTÍCULO
SA 7262024	ECO
SA 7262025	PLUS

CAÑO GIRATORIO PARED



CÓDIGO	ARTÍCULO
SA 7262031	1/2"

GRIFO PARED MEDICAL



CÓDIGO	ARTÍCULO
SA 7992001	1/2"

GRIFO LAVABO MEDICAL



CÓDIGO	ARTÍCULO
SA 7992050	1/2"

GRIFO ENCIMERA MEDICAL CUELLO CISNE



CÓDIGO	ARTÍCULO
SA 7992005	1/2"

ACCESORIO BASE FIJACIÓN



CÓDIGO	ARTÍCULO
SA 7009435	1/2"



GRIFERÍA, ACCESORIOS DUCHA Y COMPLEMENTOS

**KIT DUCHA BARRA 19x600mm
MANGO 5 POSIC. FLEXO EXTENSIBLE
JABONERA Y SOPORTE**



CÓDIGO ARTÍCULO
SA 875102B ESTANDARD

**KIT DUCHA BARRA 19x600mm
MANGO 3 POSIC. FLEXO EXTENSIBLE
JABONERA Y SOPORTE**



CÓDIGO ARTÍCULO
SA 875103B ESTANDARD

**KIT DUCHA BARRA 19x600mm
MANGO 9 POSIC. FLEXO EXTENSIBLE
JABONERA Y SOPORTE**



CÓDIGO ARTÍCULO
SA 875104B ESTANDARD

**KIT DUCHA BARRA 19x600mm
MANGO 3 POSIC. FLEXO EXTENSIBLE
JABONERA Y SOPORTE**



CÓDIGO ARTÍCULO
SA 190705B ESTANDARD

**KIT DUCHA BARRA 19x600mm
MANGO 3 POSIC. FLEXO EXTENSIBLE
JABONERA Y SOPORTE**



CÓDIGO ARTÍCULO
SA 190108B ESTANDARD

**SET DE DUCHA MANGO 5
POSICIONES, FLEXO Y
SOPORTE**



CÓDIGO ARTÍCULO
SA 875185B ESTANDARD

**SET DE DUCHA
MANGO 3 POSICIONES,
FLEXO Y SOPORTE**



CÓDIGO ARTÍCULO
SA 875144B ESTANDARD

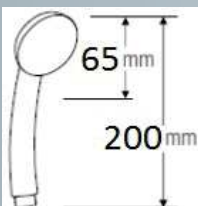
**SET DE DUCHA MANGO 1
POSICIÓN, FLEXO Y SOPORTE**



CÓDIGO ARTÍCULO
SA 875184B ESTANDARD

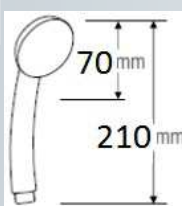


**MANGO DUCHA 1
POSICIÓN**



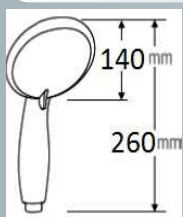
CÓDIGO ARTÍCULO
SA 7845450 CROMADO

**MANGO DUCHA 1
POSICIÓN ANTICAL**



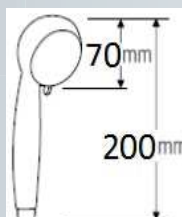
CÓDIGO ARTÍCULO
SA 7844153 CROMADO

**MANGO DUCHA ANCHO
2 POSICIONES**



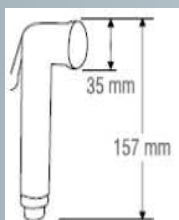
CÓDIGO ARTÍCULO
SA 844156B ABS

**MANGO DUCHA 2
POSICIONES ANTICAL**



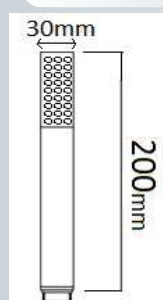
CÓDIGO ARTÍCULO
SA 7844151 ABS

**MANGO DUCHITA SHATAFF
CON CIERRE 2 POSICIONES
CROMADO ANTICAL**



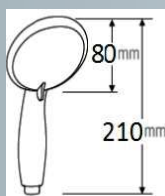
CÓDIGO ARTÍCULO
SA 7500300 ABS

**MANGO DUCHA DISEÑO 1
POSICIÓN**



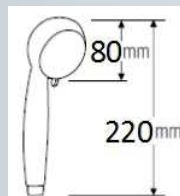
CÓDIGO ARTÍCULO
SA 7844157 ABS

**MANGO DUCHA 3 POSICIONES
ANTICAL**



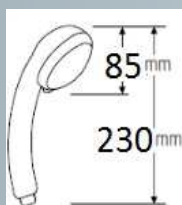
CÓDIGO ARTÍCULO
SA 875193B ABS

**MANGO DUCHA 5 POSICIONES
ANTICAL**



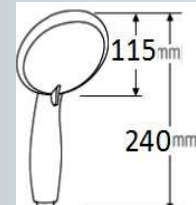
CÓDIGO ARTÍCULO
SA 844154B ABS

**MANGO DUCHA 9
POSICIONES ANTICAL**



CÓDIGO ARTÍCULO
SA 875293B ABS

**MANGO DUCHA 5
POSICIONES ANTICAL**



CÓDIGO ARTÍCULO
SA 875294B ABS



MANGO DUCHA LED



CÓDIGO	ARTÍCULO
SA 1000LED	ABS

MANGOS Y ROCIADORES LED

- CAMBIO DE COLOR SEGÚN TEMPERATURA
- SIN PILAS NI BATERÍAS
- FUNCIÓN POR DINÁMO CON LA PRESIÓN DEL AGUA
- CONEXIÓN A FLEJO DE ROSCA 1/2"

ATOMIZADOR LED 3 COLORES M-Ø24



CÓDIGO	ARTÍCULO
SA 1002LED	METAL

ROCIADOR DUCHA LED



CÓDIGO	ARTÍCULO
SA 1001LED	20 cm

ROCIADOR DUCHA 1/2"



CÓDIGO	ARTÍCULO
SA 7840302	INOX.Ø90mm
SA 7840002	LAT.Ø58mm

ROCIADOR DUCHA MULTIPOSICIÓN ORIENTABLE



CÓDIGO	ARTÍCULO
SA 7840305	1/2"

BRAZO DUCHA LATÓN TECHO



CÓDIGO	ARTÍCULO
SA 7810103	CILÍNDRICO 30cm

ROCIADOR DUCHA 15 CM



CÓDIGO	ARTÍCULO
SA 7840303	METAL



TOMA DE AGUA PARED 1/2"



CÓDIGO	ARTÍCULO
SA 7810330	CUADRADOLATON
SA 7810340	REDONDO ABS
SA 7810350	SIMPLEXLATON

BRAZO DUCHA



CÓDIGO	ARTÍCULO
SA 7810230	1/2 x 30 CM

BARRA DUCHA LATÓN 60 CM



CÓDIGO	ARTÍCULO
SA 775178B	Ø 19
SA 775175B	Ø 24

BRAZO DUCHA ORIENTABLE



CÓDIGO	ARTÍCULO
SA 7842101	1/2" x 16cm

SOPORTE DUCHA "MINI" CR ORIENTABLE



CÓDIGO	ARTÍCULO
SA 7849156	ABS

SOPORTE DUCHA ORIENTABLE



CÓDIGO	ARTÍCULO
SA 7849155	ABS

*INCLUYE TACOS Y TORNILLOS

SOPORTE DUCHA CON BAYONETA



CÓDIGO	ARTÍCULO
SA 7849154	ABS CR

*INCLUYE TACOS Y TORNILLOS

SOPORTE DUCHA CONICO CROMADO



CÓDIGO	ARTÍCULO
SA 7849162	ABS

SOPORTE DUCHA ORIENTABLE CON RÓTULA



CÓDIGO	ARTÍCULO
SA 7849125	ABS CR
SA 7849100	METAL



GRIFERÍA, ACCESORIOS DUCHA Y COMPLEMENTOS

**FLEXO LATÓN T/CONICA T/GRAFILADA
TUERCAS DE LATÓN
ANTI-TORSIÓN Ø 15MM**



CÓDIGO	ARTÍCULO
SA 7510515	1,5M

FLEXO INOX T/CONICA T/GRAFILADA



CÓDIGO	ARTÍCULO
SA 7510150	1.5 m
SA 7510151	1,75 m
SA 7510152	2 m

FLEXO CROMADO DOBLE GRAPADO T/CONICA T/HEXAGONAL EN LATÓN



CÓDIGO	ARTÍCULO
SA 7185085	1,75 m

FLEXO INOX EXTENSIBLE 1,7-2,25M DOBLE GRAPADO T/CONICA



CÓDIGO	ARTÍCULO
SA 775180B	TOMA GRAFILADA

FLEXO DUCHA BLANCO PVC



CÓDIGO	ARTÍCULO
SA 7510415	1,5M

FLEXO INOX EXTENSIBLE 1,7-2,25M DOBLE GRAPADO T/CONICA T/HEXAGONAL



CÓDIGO	ARTÍCULO
SA 775180C	TOMA LATÓN
SA 775190C	TOMA ABS

ASA BAÑO CURVA INOX



CÓDIGO	ARTÍCULO
SA 9001044	44cm

ASA BAÑO INOX



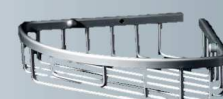
CÓDIGO	ARTÍCULO
SA 9001020	20cm
SA 9001030	30cm
SA 9001040	40cm

REPISA ESQUINERA JABONERA DOBLE INOX



CÓDIGO	ARTÍCULO
SA 9001812	305mm

REPISA ESQUINERA JABONERA INOX



CÓDIGO	ARTÍCULO
SA 9001800	STD



POSAVASOS INOX



CÓDIGO	ARTÍCULO
SA 9003138	BASO CRISTAL MATE

POSAPLATO INOX



CÓDIGO	ARTÍCULO
SA 9003139	PLATO CRIST. MATE

TOALLERO INOX



CÓDIGO	ARTÍCULO
SA 9003132	METAL Ø 13,5 cm

*TACOS Y TORNILLOS INCLUIDOS

JABONERA INOX



CÓDIGO	ARTÍCULO
SA 9003140	STD

TOALLERO BARRA INOX



CÓDIGO	ARTÍCULO
SA 9003124	60cm

PORTAROLLOS INOX



CÓDIGO	ARTÍCULO
SA 9003133	STD

JUEGO 6 PIEZAS



CÓDIGO	ARTÍCULO
SA 9003100	KIT*

* PERCHA, POSAVASO, POSAPLATO, TOALLERO, PORTAROLLOS Y TOALLERO BARRA

ESCOBILLERO INOX



CÓDIGO	ARTÍCULO
SA 9003150	SOPORTE + ESCOBILLA

TOALLERO + PERCHAS INOX



CÓDIGO	ARTÍCULO
SA 9003064	PLEGABLE

COLGADOR INOX



CÓDIGO	ARTÍCULO
SA 9003135	1 PERCHA
SA 9001053	3 PERCHAS 18cm
SA 9001054	4 PERCHAS 24cm

TOALLERO + REPISA INOX



CÓDIGO	ARTÍCULO
SA 9003044	METAL

ESPEJO REVERSIBLE INOX



CÓDIGO	ARTÍCULO
SA 9001076	15cm



Delegación- Masquefa: Polígono Industrial
La Pedrosa, C/Sant Llorenç d'Hortons, 8.

08783 Masquefa, Barcelona.

93 772 67 67

vilalta@vilalta.es

Delegación -Barcelona:Pueblo Nuevo,
C/ Doctor Trueta, 188.

08005 Barcelona. 93 225 14 28

vilaltabcn@vilalta.es

www.vilalta.es

ELECTRICIDAD

ILUMINACIÓN

SANEAMIENTO

FERRETERÍA