



TECNOPOL  
tecnologías del poliéster, s.l.

c a t á l o g o 2 . 0 1 8



TECNOPOL  
tecnologías del poliéster, s.l.

---

c a t á l o g o 2 . 0 1 8

**CUBAS DE FUMIGACIÓN**

CUBAS DE FUMIGACIÓN PARA ARRASTRE .....	01
CUBAS DE FUMIGACIÓN PARA SUSPENSIÓN.....	03

**CISTERNA TRANSPORTE LÍQUIDOS**

CISTERNA TRANSPORTE LÍQUIDOS .....	04
------------------------------------	----

**DEPURACIÓN AGUAS RESIDUALES**

FOSA SÉPTICA.....	05
SEPARADORA DE GRASAS.....	07

**DEPÓSITOS CILÍNDRICOS**

INSTALACIÓN VERTICAL.....	08
INSTALACIÓN HORIZONTAL.....	10

**DEPÓSITOS VIVIENDA**

DEPÓSITO DE AGUA POTABLE.....	12
-------------------------------	----

**PISCINAS**

PISCINAS .....	13
----------------	----

**FERMENTADORES**

FERMENTADORES.....	14
--------------------	----



## EMPRESA

Somos una empresa dedicada a la fabricación, producción y distribución de depósitos de poliéster reforzado con fibra de vidrio.

Contamos con más de 20 años de experiencia en el sector. Nuestra productividad nos ha permitido consolidarnos como una empresa que distribuye su producción en el 60% del territorio nacional.

## LOGÍSTICA

Nuestra producción cuenta con un servicio propio de distribución de productos que nos consolida como una empresa líder en el nudo sur peninsular y facilita que nuestros clientes puedan disponer de nuestros productos de una forma eficaz y económica en todo el territorio nacional.

Una amplia plantilla de profesionales trabaja cada día por la satisfacción de nuestra cartera de clientes.

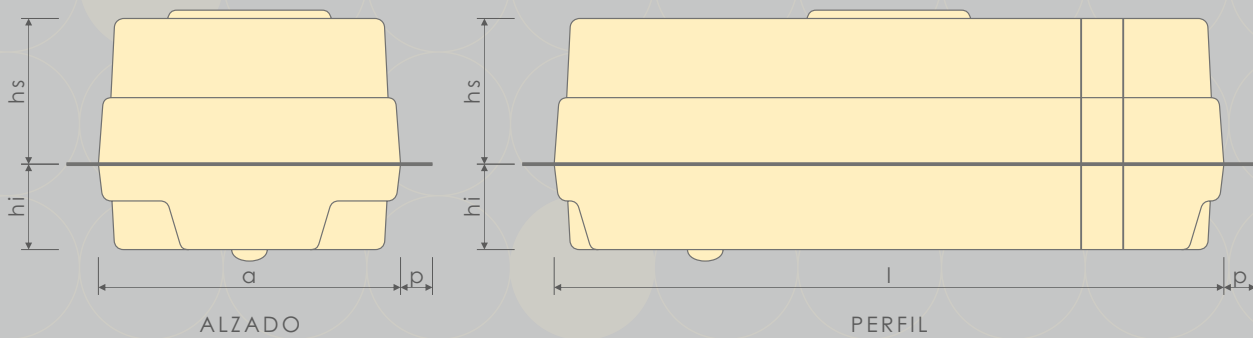
## MARCADO C.E.

Todos nuestros productos cuentan con la homologación para su uso programado según las normas UNE de la Comisión Europea, siendo dicha normativa una puerta abierta al mercado europeo y condición indispensable para la calidad y el buen funcionamiento de nuestros fabricados.

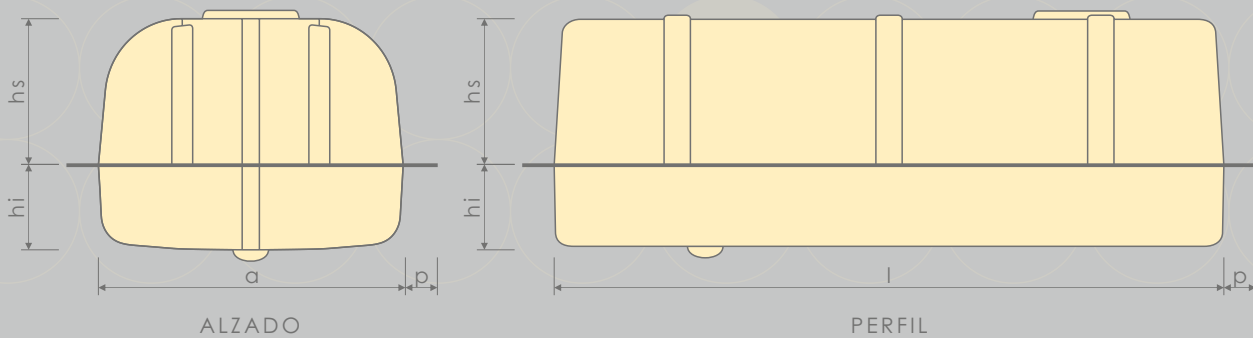
## LA INNOVACIÓN COMO SEÑA DE IDENTIDAD

Nuestros depósitos fermentadores para aceitunas, almacenadores de agua potable, incluso para uso doméstico, cuentan con la declaración de conformidad para materiales plásticos destinados a entrar en contacto con productos alimenticios, cumpliendo la legislación de materiales en contacto con alimentos según el Reglamento (CE) 1935/2004. Asimismo, las sustancias empleadas son aptas para el contacto directo con alimentos, conforme al Reglamento 10/2011 sobre materiales y objetos plásticos destinados a entrar en contacto con alimentos y posteriores modificaciones, Reglamento 1282/2011 y 1183/2012.

# CUBA DE FUMIGACIÓN PARA ARRASTRE



REFERENCIA	CAPACIDAD (litros)	Ø BOCA	DIMENSIONES (milímetros)				
			a	l	hi	hs	pestaña (p)
CFA00100	100	250	390	600	280	280	50
CFA00300	300	400	600	930	220	375	50
CFA00400	400	400	610	1.050	230	480	50
CFA00600	600	400	720	1.350	260	440	50



REFERENCIA	CAPACIDAD (litros)	Ø BOCA	DIMENSIONES (milímetros)				
			a	l	hi	hs	pestaña (p)
CFA01000	1.000	400	945	1.610	300	530	55
CFA01500	1.500	400	1.170	1.985	300	540	60
CFA02000	2.000	400	1.185	1.985	300	700	70
CFAT02000*	2.000	400	1.185	1.985	300	700	70
CFA03000	3.000	400	1.430	2.700	430	510	60

CUBAS DE FUMIGACIÓN

CISTERNA TRANSPORTE LÍQUIDOS

DEPURACIÓN AGUAS RESIDUALES

DEPÓSITOS CILÍNDRICOS

DEPÓSITOS VIVIENDA

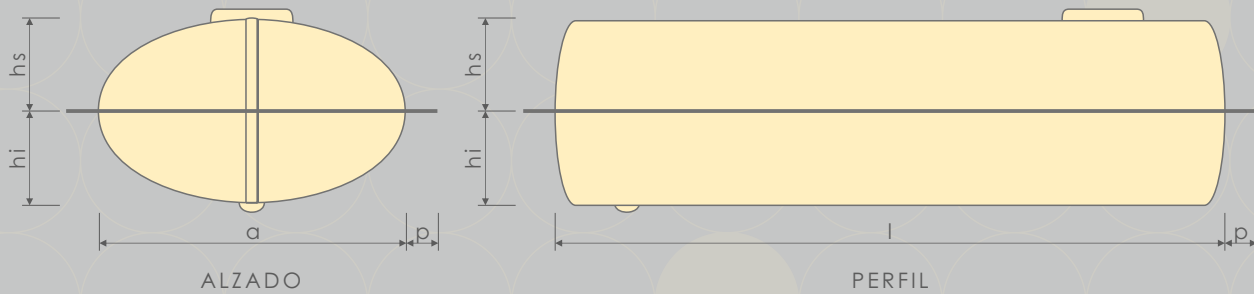
PISCINAS

FERMENTADORES

# CUBA DE FUMIGACIÓN PARA ARRASTRE



MODELO  
ATOMIZADOR (\*)



REFERENCIA	CAPACIDAD		DIMENSIONES (milímetros)				
	(litros)	Ø BOCA	a	l	hi	hs	pestaña (p)
CFAT03000*	3.000	400	1.710	2.990	510	510	70
CFA04000	4.000	400	1.710	2.990	510	510	70
CFA05000	5.000	400	1.710	3.800	510	510	70
CFA06000	6.000	400	1.710	3.800	510	670	70
CFA07000	7.000	400	1.710	3.800	670	670	70

CUBAS DE FUMIGACIÓN

CISTERNA TRANSPORTE LÍQUIDOS

DEPURACIÓN AGUAS RESIDUALES

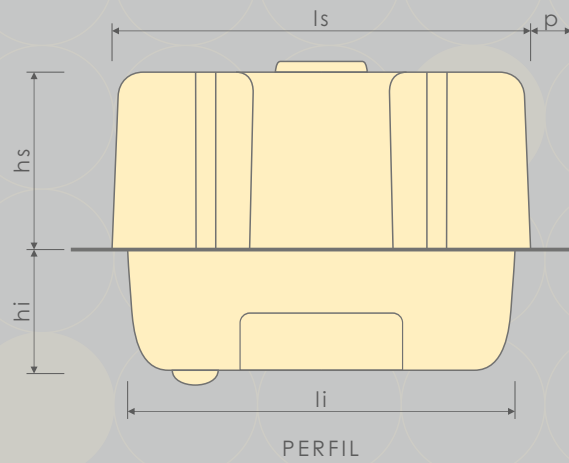
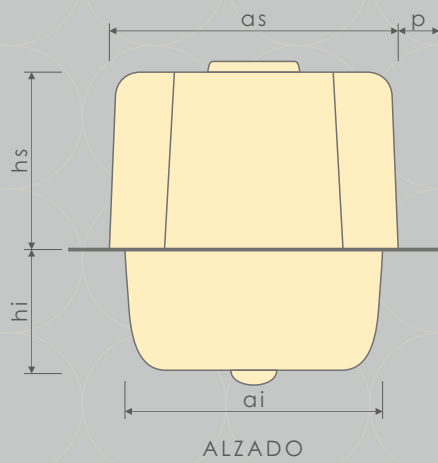
DEPÓSITOS CILÍNDRICOS

DEPÓSITOS VIVIENDA

PISCINAS

FERMENTADORES

# CUBA DE FUMIGACIÓN PARA SUSPENSIÓN



REFERENCIA	CAPACIDAD (litros)	Ø BOCA	DIMENSIONES (milímetros)						
			ai	li	as	ls	hi	hs	pestaña (p)
CFS00200	200	250	460	720	460	720	320	490	50
CFS00400	400	400	490	1.070	490	1.070	420	490	50
CFS00600	600	400	605	1.320	605	1.320	480	485	50
CFS00800	800	400	605	1.330	775	1.495	460	460	50
CFS01000	1.000	400	605	1.330	775	1.495	460	670	50

CUBAS DE FUMIGACIÓN

CISTERNA TRANSPORTE LÍQUIDOS

DEPURACIÓN AGUAS RESIDUALES

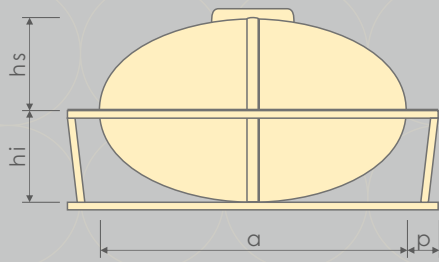
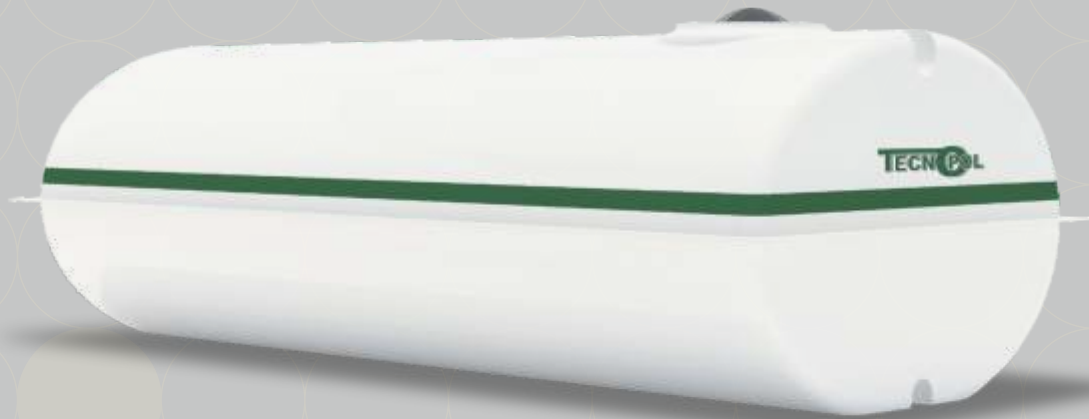
DEPÓSITOS CILÍNDRICOS

DEPÓSITOS VIVIENDA

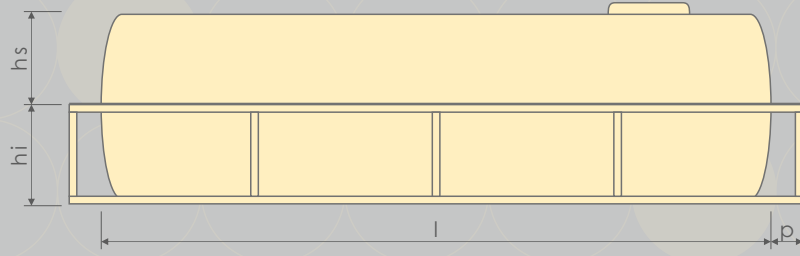
PISCINAS

FERMENTADORES

# CISTERNA TRANSPORTE LÍQUIDOS



ALZADO



PERFIL

REFERENCIA	CAPACIDAD		DIMENSIONES (milímetros)				
	(litros)	Ø BOCA	a	l	hi	hs	pestaña (p)
CTAM00400	400	400	610	1050	230	500	60
CTAM00600	600	400	720	1350	260	450	60
CTAM01000	1000	400	945	1610	300	540	60
CTAM01500	1500	400	1170	1985	300	550	60
CTAM02000	2000	400	1185	1985	300	710	60
CTAM03000	3000	400	1430	2700	470	520	60
CTAM04000	4000	400	1710	2990	510	510	70
CTAM05000	5000	400	1710	3800	510	510	70
CTAM06000	6000	400	1710	3800	510	670	70
CTAM07000	7000	400	1710	3800	670	670	70

CUBAS DE FUMIGACIÓN

CISTERNA TRANSPORTE LÍQUIDOS

DEPURACIÓN AGUAS RESIDUALES

DEPÓSITOS CILÍNDRICOS

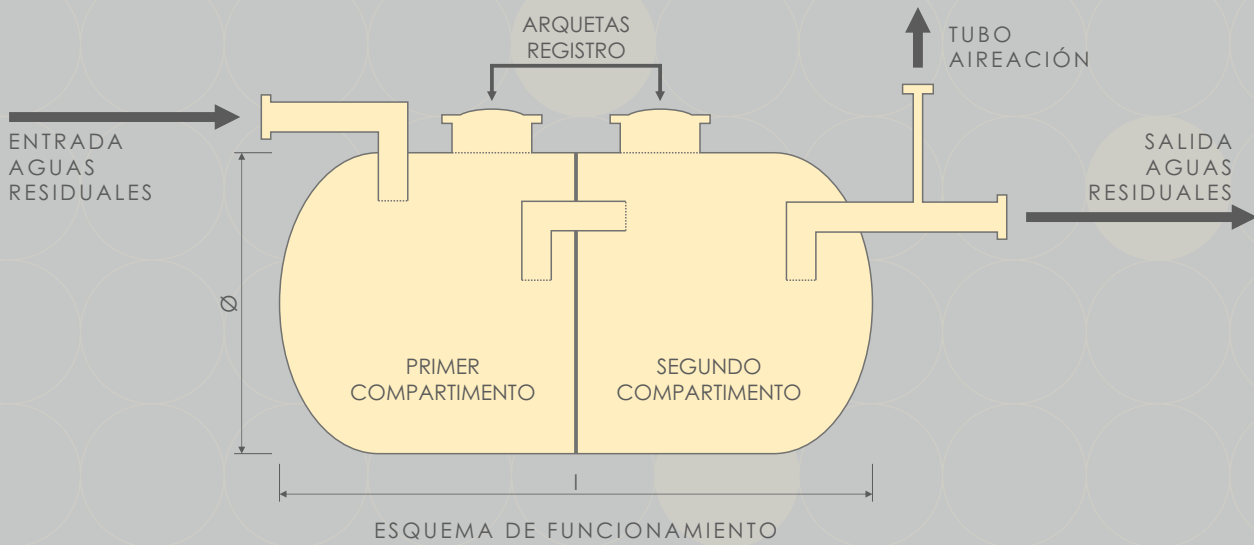
DEPÓSITOS VIVIENDA

PISCINAS

FERMENTADORES



# FOSA SÉPTICA



REFERENCIA	HABITANTES	CAPACIDAD (litros)	DIMENSIONES (milímetros)	
			longitud (l)	diámetro (Ø)
FOS5001100	5	1100	1950	1000
FOS1002200	10	2200	2900	1100
FOS1503600	15	3600	2300	1500
FOS2505000	25	5000	3300	1500
FOS3006000	30	6000	3600	1700
FOS4008000	40	8000	3200	2000
FOS5010000	50	10000	3800	2000
FOS6012000	60	12000	4500	2000

CUBAS DE FUMIGACIÓN

CISTERNA TRANSPORTE LÍQUIDOS

DEPURACIÓN AGUAS RESIDUALES

DEPÓSITOS CILÍNDRICOS

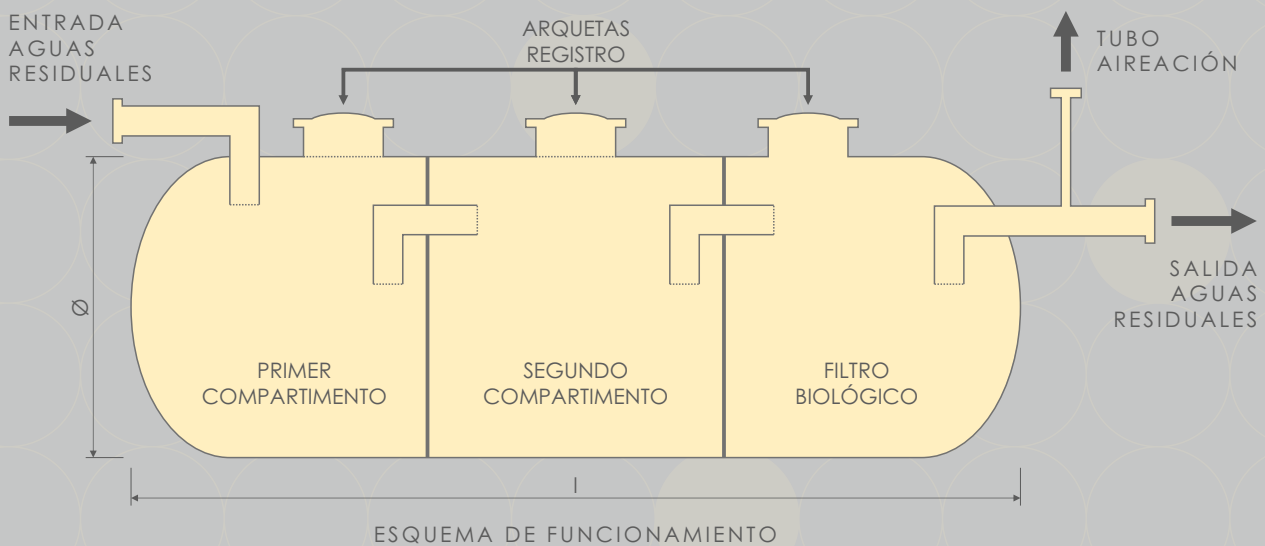
DEPÓSITOS VIVIENDA

PISCINAS

FERMENTADORES



MODELO COMPACTO  
DECANTADOR - DIGESTOR  
FILTRO BIOLÓGICO



REFERENCIA	HABITANTES	CAPACIDAD (litros)	DIMENSIONES (milímetros)	
			longitud (l)	diámetro (Ø)
FSB0201100	2	1100	2300	1000
FSB0401500	4	1500	2300	1000
FSB0702200	4 a 7	2200	2900	1200
FSB1003600	10	3600	2500	1500
FSB1504800	15	4800	3000	1500
FSB2006300	20	6300	3900	1500
FSB3010000	30	10000	3600	2000
FSB5015000	50	15000	5200	2000
FSB7020000	70	20000	7000	2000

CUBAS DE FUMIGACIÓN

CISTERNA TRANSPORTE LÍQUIDOS

DEPURACIÓN AGUAS RESIDUALES

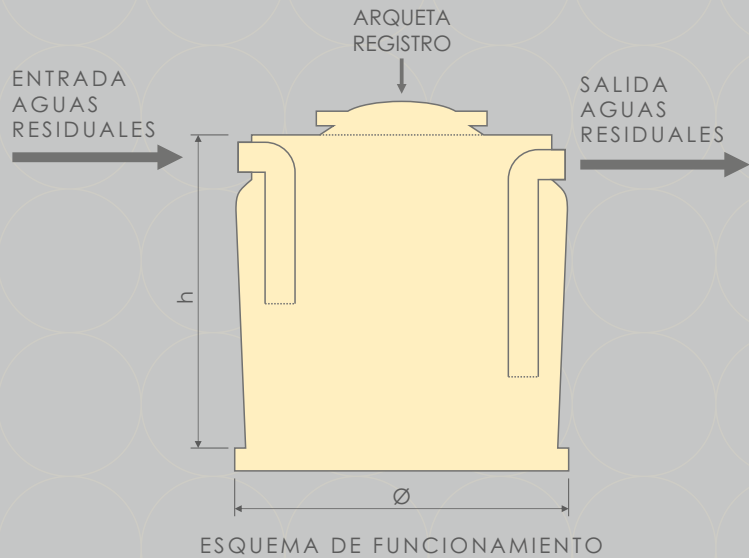
DEPÓSITOS CILÍNDRICOS

DEPÓSITOS VIVIENDA

PISCINAS

FERMENTADORES

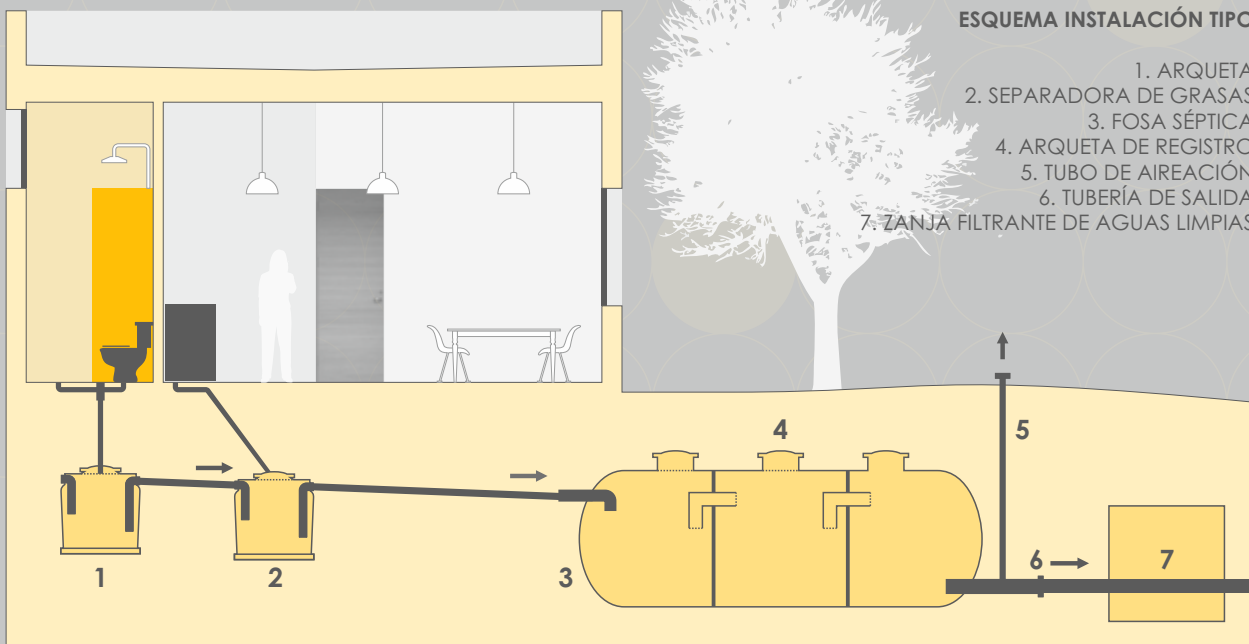
# SEPARADORA DE GRASAS



REFERENCIA	APLICACIÓN nº comidas día	CAPACIDAD (litros)	DIMENSIONES (milímetros)	
			altura (h)	diámetro (Ø)
CSG600300	vivienda unifamiliar	300	900	750
CSG600500	50	500	945	940
CSG601000	200	1000	1200	1250
CSG602000	500	2000	1250	1665
CSG603000	1000	3000	1800	1665
CSG604000	1500	4000	2500	1665

ARQUETAS SIFÓNICAS: DISPONIBLES. SOLICITAR PRESUPUESTO.

## ESQUEMA INSTALACIÓN TIPO

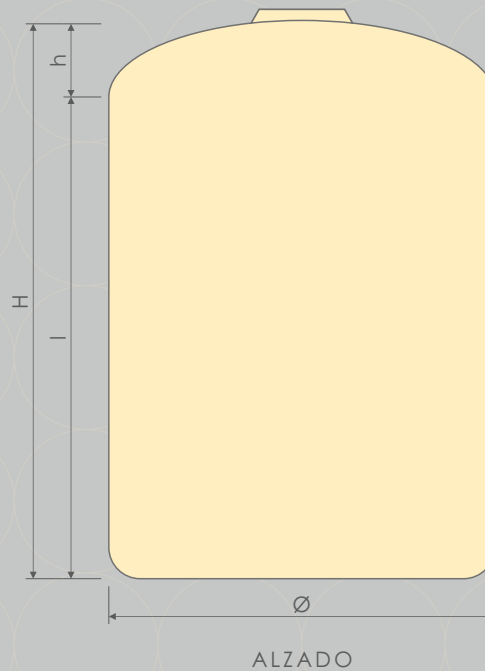


El sistema de depuración se basa en la doble decantación de residuos de las aguas fecales. Cuando dichos sólidos se depositan en el fondo, son descompuestos por bacterias anaeróbicas, resultando de dicho proceso lodos de poca aleación residual, los cuales por medio de bacterias aeróbicas se descomponen y pasan al filtro biológico, donde el efluente se reparte sobre la superficie mediante un sistema distribuidor para que pase a través del material plástico de alto rendimiento y donde se favorece la formación y la fijación de colonias de microorganismos que absorben y oxidan las materias orgánicas en disolución gracias al aporte de oxígeno mediante tiro natural.

# INSTALACIÓN VERTICAL



MODELO  
FONDO PLANO  
TAPA CURVA\*



ALZADO

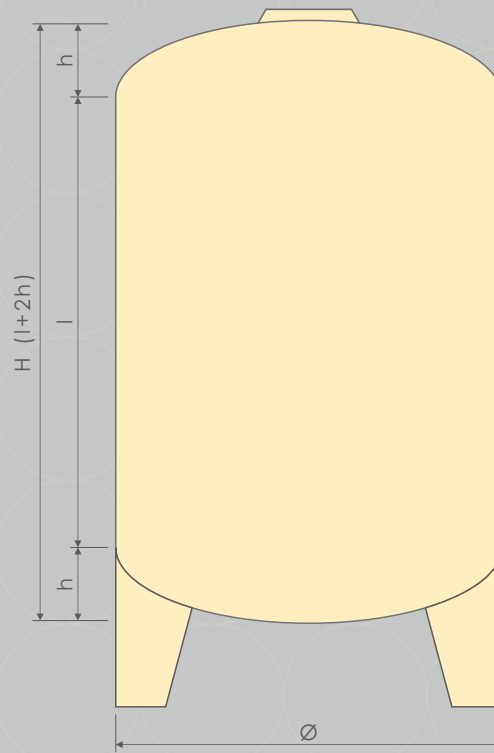
REFERENCIA	CAPACIDAD (litros)	Ø BOCA	DIMENSIONES (milímetros)			
			diámetro (Ø)	l	h	H (l+h)
DCFP003000	3000	400	1300	2240	300	2540
			1500	1470	450	1920
DCFP004000	4000	400	1300	3060	300	3360
			1500	2040	450	2490
DCFP005000	5000	400	1500	2600	450	3050
DCFP006000	6000	400	1500	3170	450	3620
			2000	1720	500	2220
DCFP008000	8000	400	2000	2360	500	2860
DCFP009000	9000	400	2000	2670	500	3170
DCFP010000	10000	400	2000	2800	500	3300
			2500	1730	500	2230
DCFP012000	12000	400	2000	3620	500	4120
			2500	2140	500	2640
DCFP015000	15000	400	2500	2750	500	3250
			3000	1770	700	2520
DCFP020000	20000	400	2500	3770	500	4270
			3000	2480	750	3230
DCFP025000	25000	400	3000	3180	750	3930
DCFP030000	30000	400	3000	3890	750	4640
DCFP035000	35000	400	3000	4600	750	5350
DCFP040000	40000	400	3000	5310	750	6060
DCFP045000	45000	400	3000	6010	750	6760
DCFP050000	50000	400	3000	6720	750	7470
DCFP060000	60000	400	3000	8130	750	8880

\* BOCA DE HOMBRE INFERIOR: OPCIONAL

# INSTALACIÓN VERTICAL



MODELO FONDO CURVO CON PATAS



ALZADO

REFERENCIA	CAPACIDAD (litros)	Ø BOCA	DIMENSIONES (milímetros)			
			diámetro (Ø)	l	h	H (l+2h)
DCFC003000	3000	400	1300	2040	300	2640
			1500	1240	450	2140
DCFC004000	4000	400	1300	2850	300	3450
			1500	1240	450	2140
DCFC005000	5000	400	1500	2380	450	3280
DCFC006000	6000	400	1500	2940	450	3840
			2000	1530	500	2530
DCFC008000	8000	400	2000	2160	500	3160
DCFC009000	9000	400	2000	2480	500	3480
DCFC010000	10000	400	2000	2800	500	3800
			3000	710	750	2210
DCFC012000	12000	400	2000	3430	500	4430
			3000	990	750	2490
DCFC015000	15000	400	2500	2440	500	3440
			3000	1410	750	2910
DCFC020000	20000	400	2500	3460	500	4460
			3000	2120	750	3620
DCFC025000	25000	400	3000	2830	750	4330
DCFC030000	30000	400	3000	3540	750	5040
DCFC035000	35000	400	3000	4240	750	5740
DCFC040000	40000	400	3000	4950	750	6450

\* BOCA DE HOMBRE INFERIOR: OPCIONAL

CUBAS DE FUMIGACIÓN

CISTERNA TRANSPORTE LÍQUIDOS

DEPURACIÓN AGUAS RESIDUALES

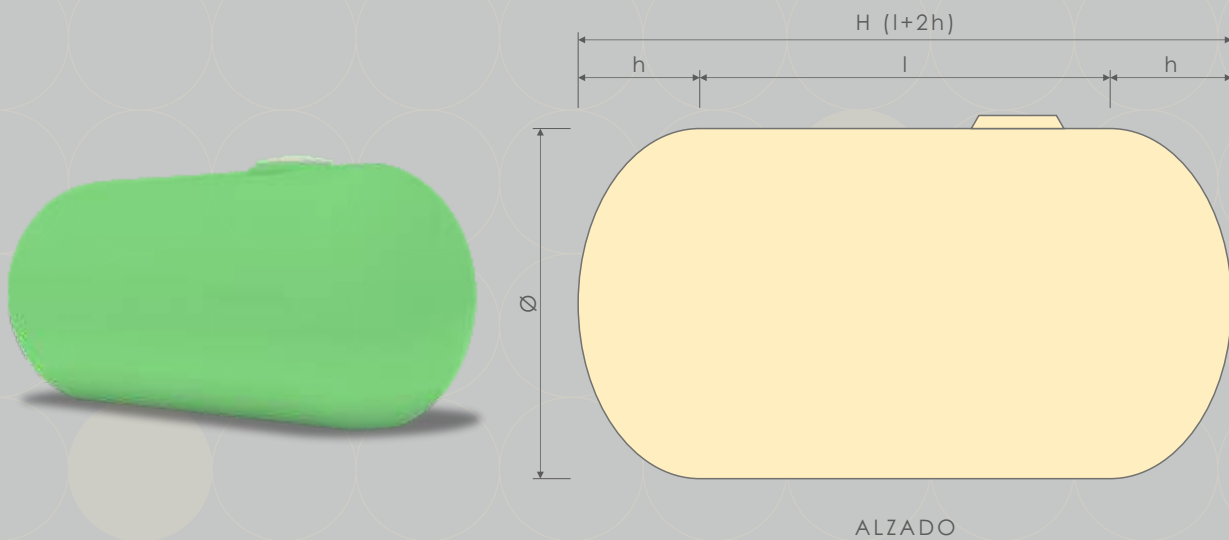
DEPÓSITOS CILÍNDRICOS

DEPÓSITOS VIVIENDA

PISCINAS

FERMENTADORES

# INSTALACIÓN HORIZONTAL



REFERENCIA	CAPACIDAD (litros)	Ø BOCA	DIMENSIONES (milímetros)			
			diámetro (Ø)	l	h	H (l+2h)
DCHE003000	3000	400	1300	2040	300	2640
			1500	1240	450	2140
DCHE004000	4000	400	1300	2850	300	3450
			1500	1810	450	2710
DCHE005000	5000	400	1500	2380	450	3280
DCHE006000	6000	400	1500	2940	450	3840
			2000	1530	500	2530
DCHE008000	8000	400	2000	2160	500	3160
DCHE009000	9000	400	2000	2480	500	3480
DCHE010000	10000	400	2000	2800	500	3800
			2500	1430	500	2430
DCHE012000	12000	400	2000	3430	500	4430
			2500	1830	500	2830
DCHE015000	15000	400	2500	2440	500	3440
			3000	1410	750	2910
DCHE020000	20000	400	2500	3460	500	4460
			3000	2120	750	3620
DCHE025000	25000	400	3000	2830	750	4330
DCHE030000	30000	400	3000	3540	750	5040
DCHE035000	35000	400	3000	4240	750	5740
DCHE040000	40000	400	3000	4950	750	6450
DCHE050000	50000	400	3000	6370	750	7870
DCHE060000	60000	400	3000	7780	750	9280

CUBAS DE FUMIGACIÓN

CISTERNA TRANSPORTE LÍQUIDOS

DEPURACIÓN AGUAS RESIDUALES

DEPÓSITOS CILÍNDRICOS

DEPÓSITOS VIVIENDA

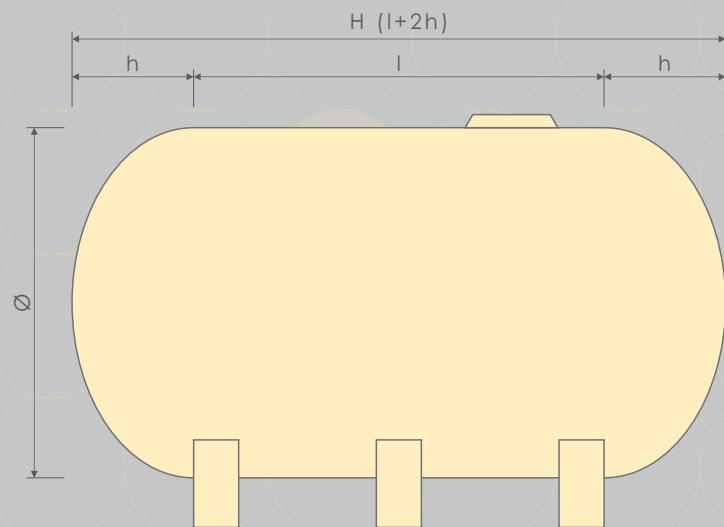
PISCINAS

FERMENTADORES

# INSTALACIÓN HORIZONTAL



MODELO  
FONDO CURVO  
Y CUNAS SOPORTE



ALZADO

REFERENCIA	CAPACIDAD (litros)	Ø BOCA	Ø SALIDA	DIMENSIONES (milímetros)			
				diámetro (Ø)	l	h	H (l+2h)
DCHC003000	3000	400	a definir	1300	2040	300	2640
				1500	1240	450	2140
DCHC004000	4000	400		1300	2850	300	3450
				1500	1810	450	2710
DCHC005000	5000	400		1500	2380	450	3280
DCHC006000	6000	400		1500	2940	450	3840
				2000	1530	500	2530
DCHC008000	8000	400		2000	2160	500	3160
DCHC009000	9000	400		2000	2480	500	3480
DCHC010000	10000	400		2000	2800	500	3800
				2500	1430	500	2430
DCHC012000	12000	400		2000	3430	500	4430
				2500	1830	500	2830
DCHC015000	15000	400		2500	2440	500	3440
				3000	1410	750	2910
DCHC020000	20000	400		2500	3460	500	4460
				3000	2120	750	3620
DCHC025000	25000	400		3000	2830	750	4330
DCHC030000	30000	400		3000	3540	750	5040

CUBAS DE FUMIGACIÓN

CISTERNA TRANSPORTE LÍQUIDOS

DEPURACIÓN AGUAS RESIDUALES

DEPÓSITOS CILÍNDRICOS

DEPÓSITOS VIVIENDA

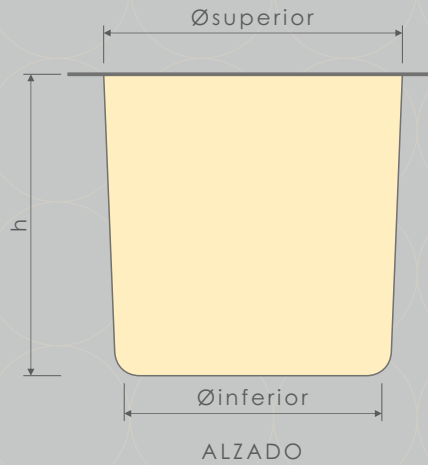
PISCINAS

FERMENTADORES

# DEPÓSITO DE AGUA POTABLE



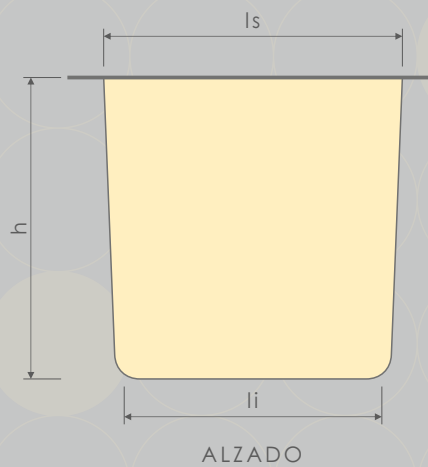
MODELO  
CILÍNDRICO



REFERENCIA	CAPACIDAD (litros)	DIMENSIONES (milímetros)		
		Ø superior	Ø inferior	altura (h)
DAPC00110	110	695	480	505
DAPC00210	210	670	570	810
DAPC00320	320	740	635	900
DAPC00530	530	940	800	945
DAPC01110	1110	1270	980	1135
DAPC02110	2110	1665	1460	1215
DAPC03110	3110	1665	1430	1780



MODELO  
RECTANGULAR



REFERENCIA	CAPACIDAD (litros)	DIMENSIONES (milímetros)		
		ls	li	altura (h)
DAPR00050	50	310	400	600
DAPR00110	110	440	520	660
DAPR00210	210	520	700	765
DAPR00320	320	560	705	1030
DAPR00400	400	600	725	1155
DAPR00530	530	610	975	1160
DAPR01110	1110	875	1035	1390

CUBAS DE  
FUMIGACIÓN

CISTERNA  
TRANSPORTE LÍQUIDOS

DEPURACIÓN AGUAS  
RESIDUALES

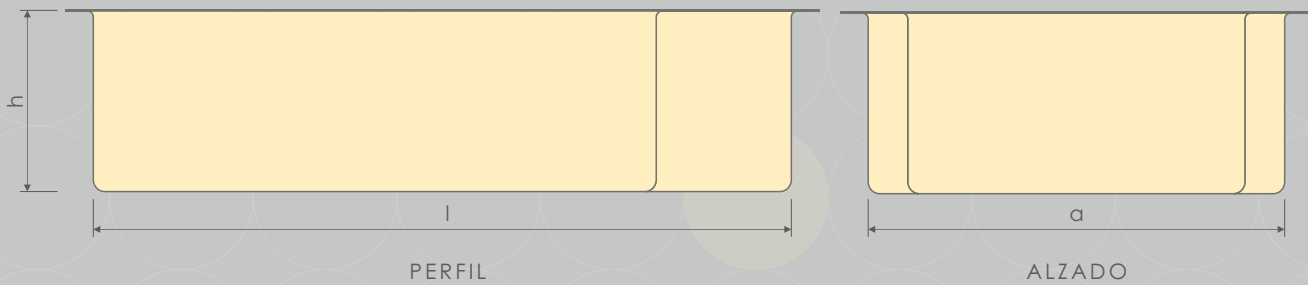
DEPÓSITOS  
CILÍNDRICOS

DEPÓSITOS  
VIVIENDA

PISCINAS

FERMENTADORES





REFERENCIA	DIMENSIONES (centímetros)		
	longitud (l)	ancho (a)	fondo (h)
PIRE 2 x 2.31	500	231	135
PIRE 6 x 3 ROMA	600	300	125-160
PIRE 8 x 3.50	800	350	120-180
PIRE 3 x 1.70	320	170	90
PIRE 3 x 1.20	300	120	70

CUBAS DE FUMIGACIÓN

CISTERNA TRANSPORTE LÍQUIDOS

DEPURACIÓN AGUAS RESIDUALES

DEPÓSITOS CILÍNDRICOS

DEPÓSITOS VIVIENDA

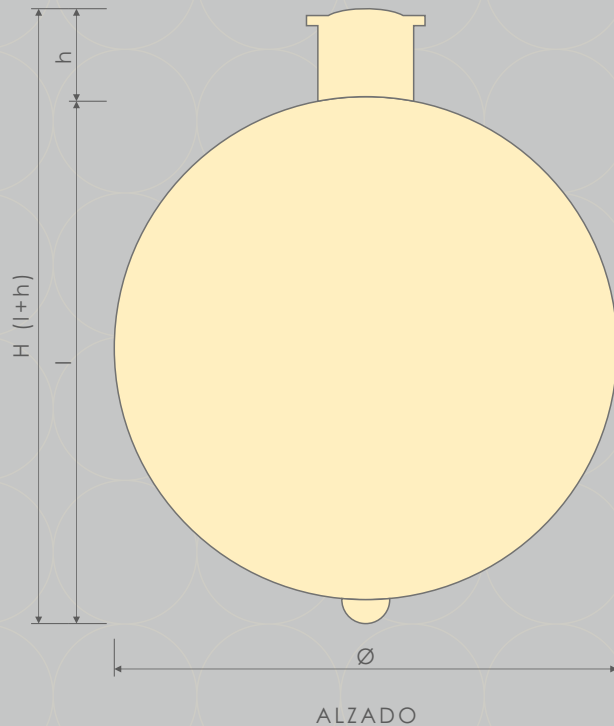
PISCINAS

FERMENTADORES

# FERMENTADORES



MODELO ENTERRADO

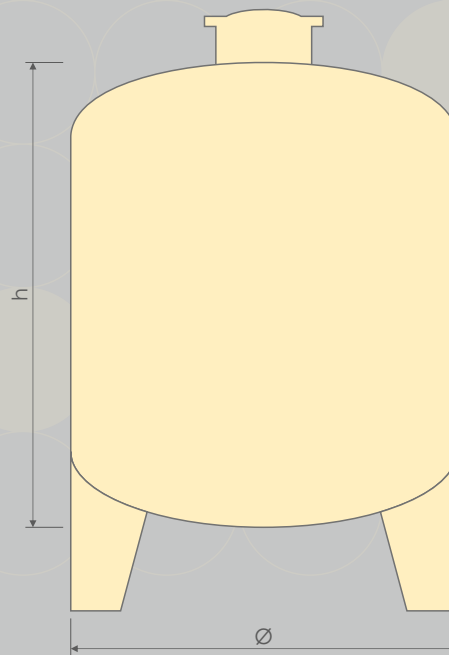


ALZADO

REFERENCIA	CAPACIDAD (litros)	DIMENSIONES (milímetros)				
		Ø BOCA	diámetro (Ø)	l	h	H (l+h)
FE016000	16000	600	3150	3300	600	3900



MODELO CILÍNDRICO VERTICAL



ALZADO

REFERENCIA	CAPACIDAD (litros)	Ø BOCA	DIMENSIONES (milímetros)		
			diámetro (Ø)	h	Ø SALIDA
FCV016000	16000	600	3000	3860	a definir
FCV020000	20000	600	3000	4120	
FCV022000	22000	600	3000	4340	
FCV024000	24000	600	3000	4560	

CUBAS DE FUMIGACIÓN

CISTERNA TRANSPORTE LÍQUIDOS

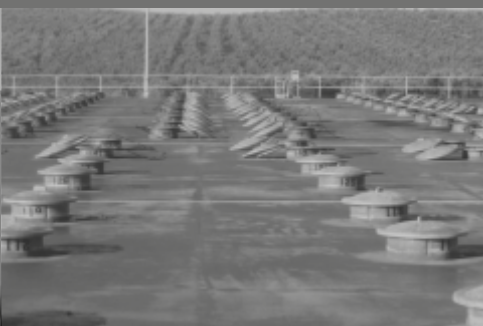
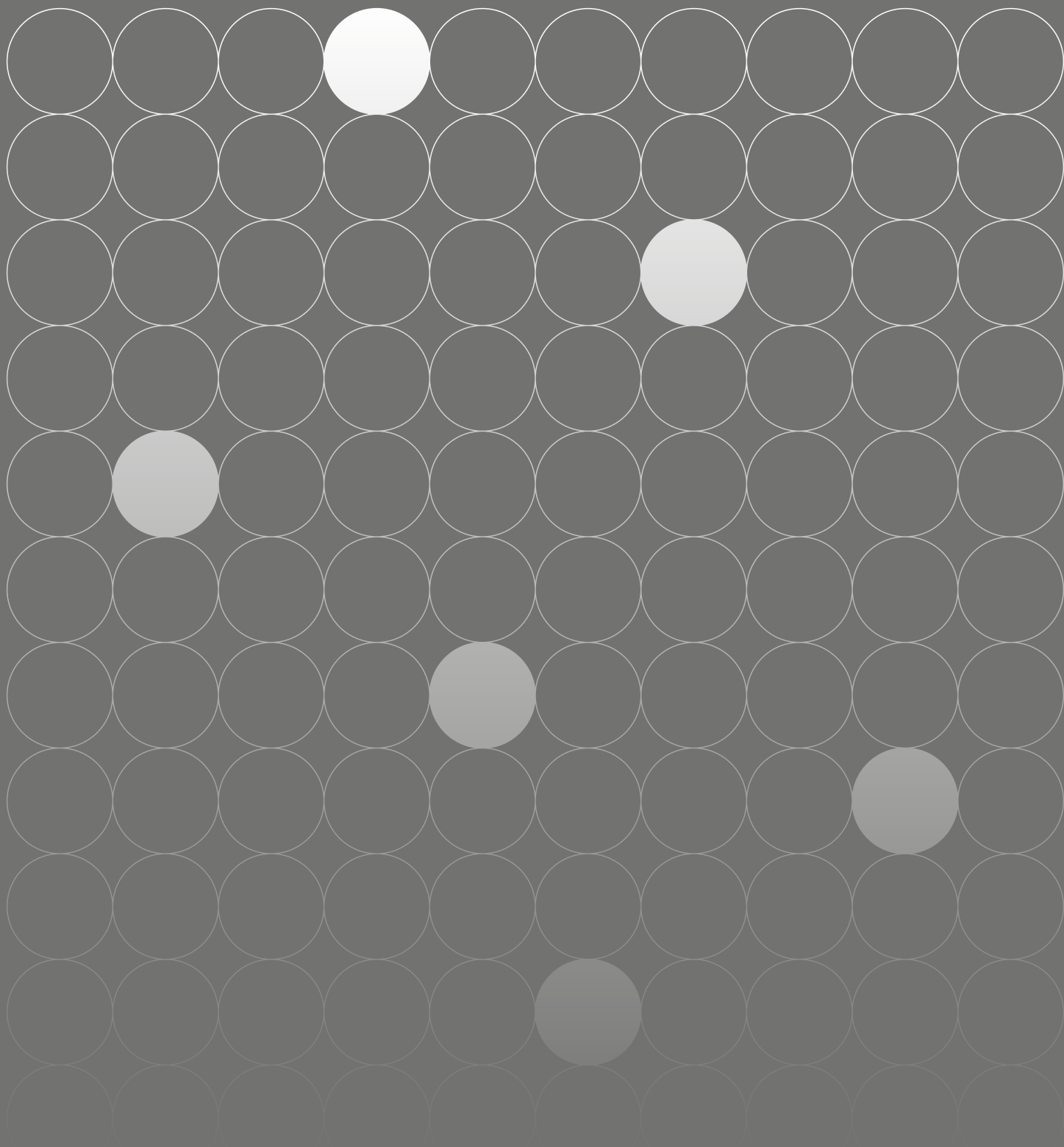
DEPURACIÓN AGUAS RESIDUALES

DEPÓSITOS CILÍNDRICOS

DEPÓSITOS VIVIENDA

PISCINAS

FERMENTADORES



la roda de andalucía · sevilla  
polígono industrial santa ana  
fase 1 · nave 3

teléfono 954 015 055 · fax 954 016 595

[info@tecnopolsl.com](mailto:info@tecnopolsl.com) · [www.tecnopolsl.com](http://www.tecnopolsl.com)