

# GRIZASA

catálogo tarifa 2017 price list



# Índice Contents



## Presentación |

Introduction ..... 4

## Colores |

Colours ..... 7

## Nuevos modelos |

New series ..... 8

## Monomandos | Single-lever

Athenea ..... 9  
 Oval ..... 13  
 Izas / Broto ..... 15  
 Tizziano / Matisse ..... 19  
 Gaudí / Sorolla ..... 23  
 Verona / Arba ..... 27  
 Moncayo ..... 31  
 Lanuza / Ordesa ..... 35  
 Veral ..... 39

## Grifería termostática |

Thermostatic taps ..... 43

Baño ..... 44  
 Ducha ..... 46  
 Empotrar ..... 48

## Bimandos | Dual-control

Venecia / Florencia ..... 51  
 Época ..... 55  
 Artesanal ..... 59  
 Jalón ..... 63

## Sustitutivos de bidé |

Bide substitute ..... 66

## Columnas baño-ducha |

Bath and shower  
 Columns ..... 69

## Cocinas | Kitchen series

Monomando fregadera |  
 Single-Lever sink ..... 81  
 Monobloc fregadera |  
 Sink mixer tap ..... 89



COCINA

HIDROTERAPIA

COLECTIVIDADES

PEQUEÑA GRIFERÍA

COMPLEMENTOS Y REPUESTOS

**Hidroterapia** | Hydrotherapy

Rociadores |  
Shower head ..... 94

Brazos de ducha |  
Shower arm ..... 97

Mangos de ducha |  
Hand shower ..... 98

Barras de ducha |  
Bars shower .....100

Accesorios |  
Accessories .....102

**Colectividades** | Groups

Temporizados |  
Temporized taps .....106

Electrónicos |  
Electronics .....107

Grifería pedal |  
Pedal taps .....108

Minusvalía |  
Handicap-disability .....108

**Pequeña grifería** | Small taps

Llaves de empotrar |  
Shower head ..... 110

Llaves de regulación |  
Regulator taps ..... 110

Grifo lavamanos |  
Hand washing tap ..... 110

Grifería jardín |  
Garden tap ..... 111

**Accesorios, repuestos y complementos** |

Accessories and spare parts ..... 113

**Información Técnica** |

Technical information ..... 119

**Certificaciones** |

Certifications ..... 127

**Expositores** |

Display stand .....129

**Condiciones generales de venta** |

Sale terms and conditions .....132

# Presentación

Introduction



# Más de 30 años fabricando

## More than 30 years manufacturing

ZARAGOZANA DE GRIFERIA, SRL, es una empresa de fabricación nacional, joven y familiar, dedicada a la fabricación y comercialización de grifería tanto para el baño, como para las cocinas, hidromasaje y accesorios para el baño.



Afianzada comercialmente como GRIZASA, en todo el ámbito nacional, estamos comenzando en el mercado exterior, gracias a nuestra amplia gama de productos a precios muy competitivos para el mercado actual, ofrecemos DISEÑO, CALIDAD y SERVICIO.

GRIZASA aúna diseño y tecnología con los mejores materiales y cada colección ofrece una gran variedad de modelos en monomandos, monoblocs, grifería termostática, accesorios y complementos, todo ello acompañado por los colores más modernos o rústicos, y siempre adaptándonos a la necesidad de nuestros clientes, ya que podemos elaborarles la grifería siguiendo sus preferencias tanto en formas como en colores (pueden ver algunos ejemplos en nuestra web [www.grizasa.com/descubre](http://www.grizasa.com/descubre)), todo ello nos posiciona en la línea y tendencias de interioristas, diseñadores, constructores y promotores, así como para hoteles, hospitales y geriátricos.

Nuestro mayor patrimonio, el esfuerzo continuo de empleados, clientes y delegados, con un objetivo común, ser respetuosos con el Medio Ambiente y aportar bienestar y confort para el disfrute del agua maximizando las propiedades de este bien natural y el uso racional de la misma.

ZARAGOZANA DE GRIFERIA, SRL is a young Spanish family-owned manufacturing company that is dedicated to the manufacturing and sale of bathroom and other tap fittings for kitchens, hydromassage (Jacuzzi) and bathroom accessories.

Trading under the name GRIZASA throughout Spain, we are beginning to expand to international markets thanks to our wide range of products at very competitive prices for the current market, we offer DESIGN, QUALITY and EXCELLENT SERVICE.

GRIZASA combines design and technology with the finest materials and each of our collections offers a wide variety of models ranging from single control systems, monoblocks, thermostatic taps to accessories and complementary items; all of these in the most modern or rustic colours and always adapting to our customers' needs and preferences, as we can make taps and similar items to suit your needs in terms of shape and colour. You will find some examples on our website [www.grizasa.com](http://www.grizasa.com), click find out. All of this means we can position our selves in the market of interior design, constructors and property developers, as well as in the hotel and the public health sector.



Our greatest asset is the untiring effort of employees, clients and area managers, who share a common goal: to respect the environment and provide well-being and comfort for the enjoyment of water resources, maximizing the properties of this natural asset and its rational use.

## Termostático / Thermostatic



## Monomando / Single lever



# carta de colores

## COLOURS



**Amarillo**  
*Yellow*



**Azul**  
*Blue*



**Azul marino**  
*Marine blue*



**Beige**  
*Beige*



**Blanco**  
*White*



**Blanco mate**  
*Matt white*



**Lila**  
*Lilac*



**Marrón**  
*Brown*



**Marrón degradé**  
*Degrade brown*



**Naranja**  
*Orange*



**Negro**  
*Black*



**Negro mate**  
*Matt black*



**Pistacho**  
*Pistachio*



**Rojo**  
*Red*



**Rosa**  
*Pink*



**Verde turquesa**  
*Green turquoise*

## Acabado clásico

### CLASSIC FINISHES



**Bronce**  
*Bronze*

## Acabados especiales

### SPECIAL FINISHES



**Bronce artesanal**  
*Artisan bronze*



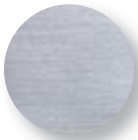
**Bronce veneciano**  
*Venetian bronze*



**Cobre**  
*Copper*

## Acabados oro

### Gold finishes



**Cromo mate**  
*Matt chrome*



**Latón pulido**  
*Polished brass*



**Latón mate**  
*Matt brass*



**Oro**  
*Gold*



**Oro mate**  
*Matt gold*



**Oro rosa**  
*Pink gold*



**Níquel**  
*Nickel*



**Níquel viejo**  
*Antique nickel*



**Oro negro**  
*Black gold*

**Consultar precio** *Consult prices.*

**La carta de colores se entrega con pedidos superiores a 300 euros**

*The colour chart is sent with orders over 300 Euros*



# Nuevos modelos / New series

**60504**

Monomando lavabo cascada Loira  
Loira washbasin mixer tap with waterfall effect

CROMO  
Chrome

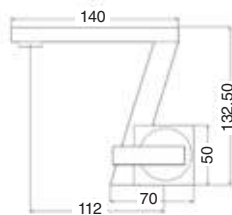
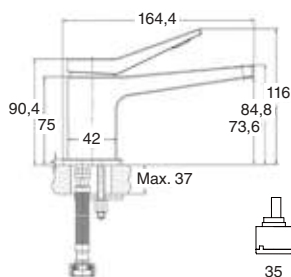
**85€**

**60604**

Monomando lavabo Murillo  
Murillo washbasin mixer tap

CROMO  
Chrome

**157€**



**60704**

Monomando lavabo Eyre  
Leyre washbasin mixer tap

CROMO  
Chrome

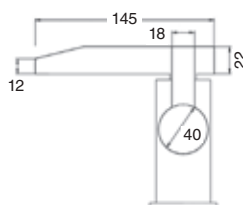
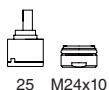
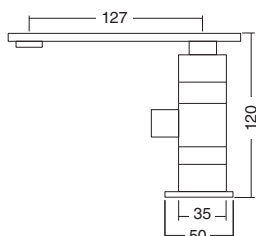
**136€**

**60804**

Monomando lavabo cascada Niágara  
Niagara washbasin mixer tap with waterfall effect

CROMO  
Chrome

**145€**





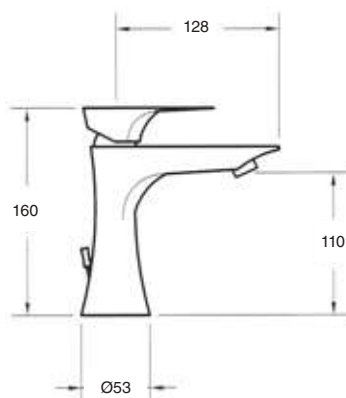
Serie  
**Athenea**

*ATHENEA series*

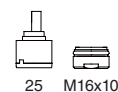


**20104**

Monomando lavabo  
Washbasin mixer tap

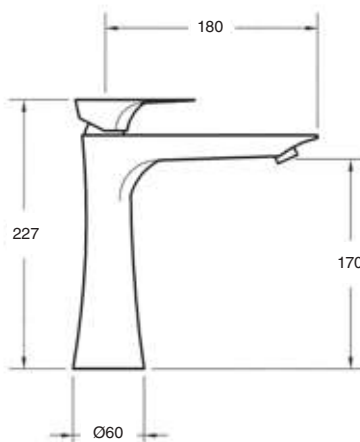


CROMO Chrome	<b>169€</b>
COLOR Colour	<b>243€</b>
BRONCE Bronze	<b>264€</b>
ACABADOS ESPECIALES** Special finishes**	<b>315€</b>
ORO Gold	<b>355€</b>

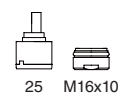


**20105**

Monomando lavabo alto  
Tall washbasin mixer tap

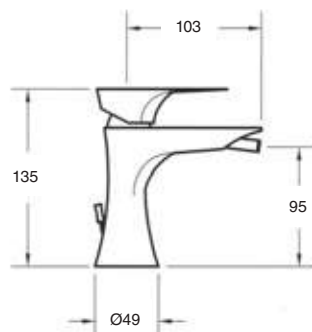


CROMO Chrome	<b>199€</b>
COLOR Colour	<b>287€</b>
BRONCE Bronze	<b>310€</b>
ACABADOS ESPECIALES** Special finishes**	<b>370€</b>
ORO Gold	<b>418€</b>



**20107**

Monomando bidé  
Bidet mixer tap

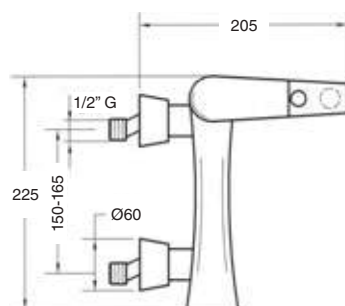


CROMO Chrome	<b>169€</b>
COLOR Colour	<b>243€</b>
BRONCE Bronze	<b>264€</b>
ACABADOS ESPECIALES** Special finishes**	<b>315€</b>
ORO Gold	<b>355€</b>

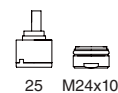


**20100**

Monomando baño con equipo de ducha  
Bath mixer tap with shower set

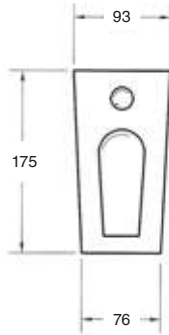


CROMO Chrome	<b>254€</b>
COLOR Colour	<b>365€</b>
BRONCE Bronze	<b>396€</b>
ACABADOS ESPECIALES** Special finishes**	<b>472€</b>
ORO Gold	<b>533€</b>



**20101**

Monomando baño de empotrar  
Built-in bath mixer tap

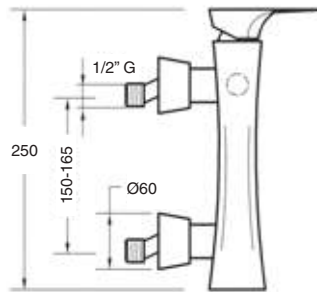


CROMO Chrome	<b>158€</b>
COLOR Colour	<b>228€</b>
BRONCE Bronze	<b>247€</b>
ACABADOS ESPECIALES** Special finishes**	<b>294€</b>
ORO Gold	<b>332€</b>



**20102**

Monomando ducha con equipo ducha  
Shower mixer tap with shower set

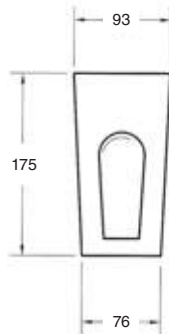


CROMO Chrome	<b>232€</b>
COLOR Colour	<b>334€</b>
BRONCE Bronze	<b>362€</b>
ACABADOS ESPECIALES** Special finishes**	<b>432€</b>
ORO Gold	<b>487€</b>



**20103**

Monomando ducha de empotrar  
Built-in shower mixer tap



CROMO Chrome	<b>111€</b>
COLOR Colour	<b>160€</b>
BRONCE Bronze	<b>173€</b>
ACABADOS ESPECIALES** Special finishes**	<b>206€</b>
ORO Gold	<b>233€</b>



Disponibile con maneta Swarovski  
Swarovski lever available

AUMENTO Increase	<b>170€</b>
---------------------	-------------





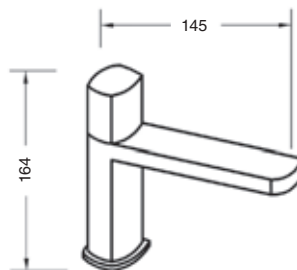
Serie  
**Oval**

*OVAL series*



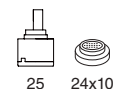
**30004**

Monomando lavabo  
Washbasin mixer tap



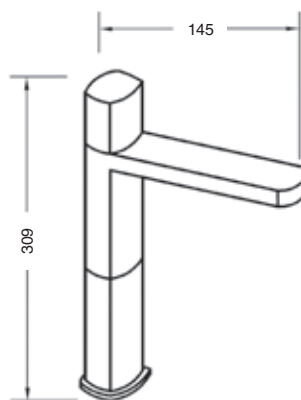
CROMO | **117€**  
Chrome

COLOR | **169€**  
Colour



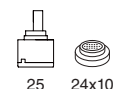
**30005**

Monomando lavabo alto  
Tall washbasin mixer tap



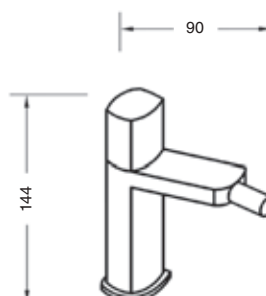
CROMO | **179€**  
Chrome

COLOR | **257€**  
Colour



**30007**

Monomando bidé  
Bidet mixer tap



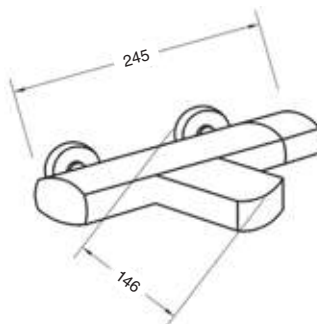
CROMO | **117€**  
Chrome

COLOR | **169€**  
Colour



**30000**

Monomando baño con equipo ducha  
Bath mixer tap with shower set



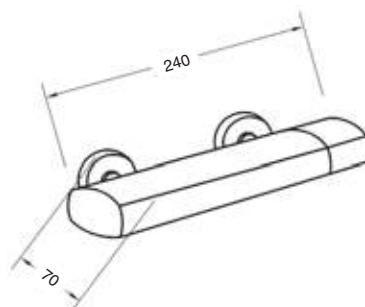
CROMO | **195€**  
Chrome

COLOR | **281€**  
Colour



**30002**

Monomando ducha con equipo ducha  
Shower mixer tap with shower set



CROMO | **170€**  
Chrome

COLOR | **245€**  
Colour



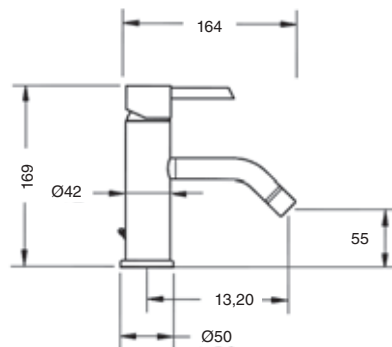
Serie  
Izas/Broto

*IZAS / BROTO series*



**80104**

Monomando lavabo Izas  
Izas washbasin mixer tap

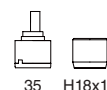


CROMO | **115€**  
Chrome

COLOR | **164€**  
Colour

BRONCE | **179€**  
Bronze

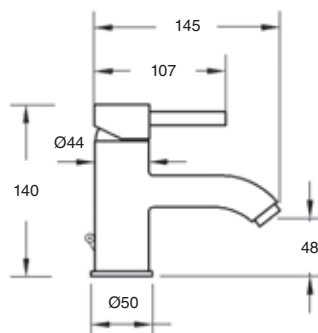
ACABADOS ESPECIALES\*\* | **214€**  
Special finishes\*\*



35 H18x10

**70004**

Monomando lavabo Broto  
Broto washbasin mixer tap

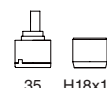


CROMO | **67€**  
Chrome

COLOR | **95€**  
Colour

BRONCE | **104€**  
Bronze

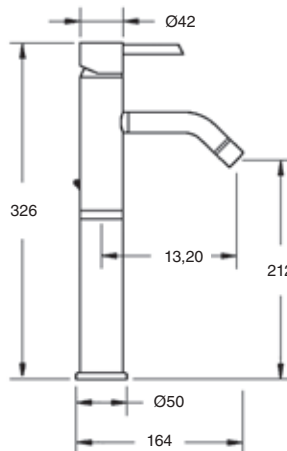
ACABADOS ESPECIALES\*\* | **125€**  
Special finishes\*\*



35 H18x10

**80105**

Monomando lavabo alto Izas  
Izas tall washbasin mixer tap

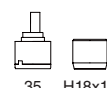


CROMO | **149€**  
Chrome

COLOR | **215€**  
Colour

BRONCE | **232€**  
Bronze

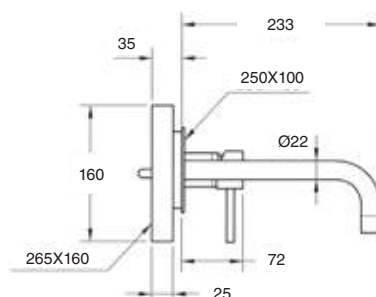
ACABADOS ESPECIALES\*\* | **277€**  
Special finishes\*\*



35 H18x10

**80106**

Batería lavabo mural de empotrar Izas  
Izas built-in wall-mounted washbasin tap set

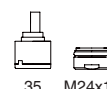


CROMO | **175€**  
Chrome

COLOR | **252€**  
Colour

BRONCE | **273€**  
Bronze

ACABADOS ESPECIALES\*\* | **326€**  
Special finishes\*\*

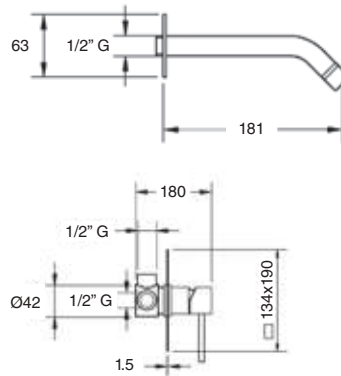


35 M24x10

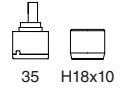


**80126**

Monomando lavabo de empotrar Izas  
Izas built-in washbasin mixer tap

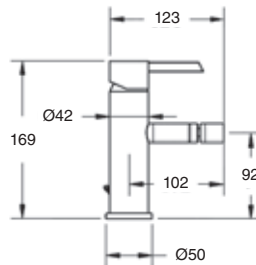


CROMO Chrome	<b>89€</b>
COLOR Colour	<b>128€</b>
BRONCE Bronze	<b>139€</b>
ACABADOS ESPECIALES** Special finishes**	<b>166€</b>



**80107**

Monomando bidé Izas  
Izas bidet mixer tap

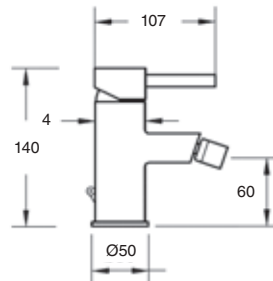


CROMO Chrome	<b>115€</b>
COLOR Colour	<b>164€</b>
BRONCE Bronze	<b>179€</b>
ACABADOS ESPECIALES** Special finishes**	<b>214€</b>



**70007**

Monomando bidé Broto  
Broto bidet mixer tap

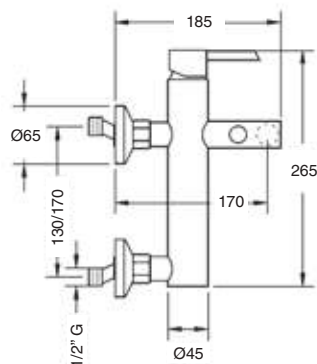


CROMO Chrome	<b>67€</b>
COLOR Colour	<b>95€</b>
BRONCE Bronze	<b>104€</b>
ACABADOS ESPECIALES** Special finishes**	<b>125€</b>

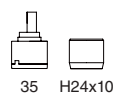


**80100**

Monomando baño con equipo de ducha  
Bath mixer tap with shower set

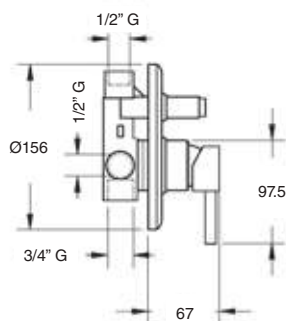


CROMO Chrome	<b>150€</b>
COLOR Colour	<b>216€</b>
BRONCE Bronze	<b>234€</b>
ACABADOS ESPECIALES** Special finishes**	<b>279€</b>



**80101**

Monomando baño/ducha de empotrar  
Built-in bath/shower mixer tap



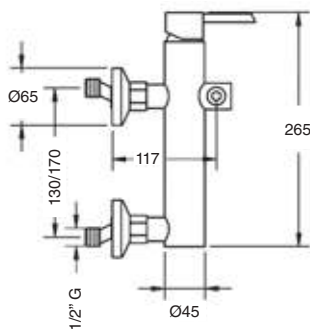
- CROMO | **102€**  
Chrome
- COLOR | **146€**  
Colour
- BRONCE | **159€**  
Bronze
- ACABADOS ESPECIALES\*\* | **190€**  
Special finishes\*\*



35

**80102**

Monomando ducha con equipo ducha  
Shower mixer tap with shower set



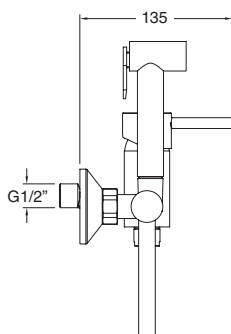
- CROMO | **140€**  
Chrome
- COLOR | **202€**  
Colour
- BRONCE | **218€**  
Bronze
- ACABADOS ESPECIALES\*\* | **260€**  
Special finishes\*\*



35

**80122**

Monomando ducha con soporte y equipo ducha  
Shower mixer tap with bracket and shower set



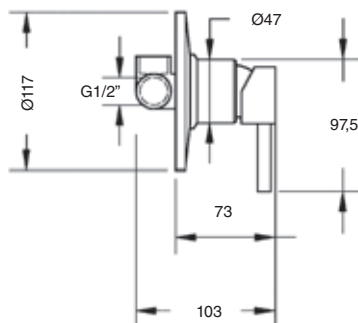
- CROMO | **203€**  
Chrome
- COLOR | **292€**  
Colour
- BRONCE | **317€**  
Bronze
- ACABADOS ESPECIALES\*\* | **377€**  
Special finishes\*\*



35

**80103**

Monomando ducha de empotrar  
Built-in shower mixer tap



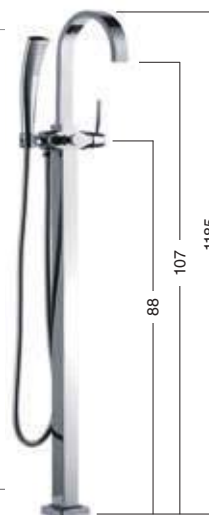
- CROMO | **59€**  
Chrome
- COLOR | **85€**  
Colour
- BRONCE | **92€**  
Bronze
- ACABADOS ESPECIALES\*\* | **110€**  
Special finishes\*\*



35

**80069**

Columna monomando baño  
Bath column single lever



- CROMO | **805€**  
Chrome
- COLOR | **1.159€**  
Colour
- BRONCE | **1.256€**  
Bronze
- ACABADOS ESPECIALES\*\* | **1.498€**  
Special finishes\*\*



35

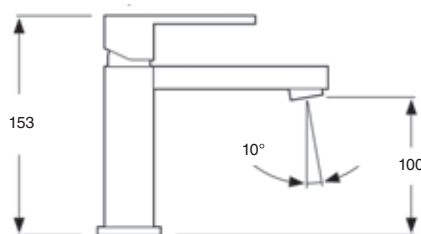
Serie  
Tizziano/Matisse

*TIZZIANO / MATISSE series*



**80004**

Monomando lavabo  
Tizziano  
Tizziano washbasin  
mixer tap

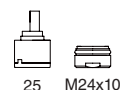


CROMO | **105€**  
Chrome

COLOR | **152€**  
Colour

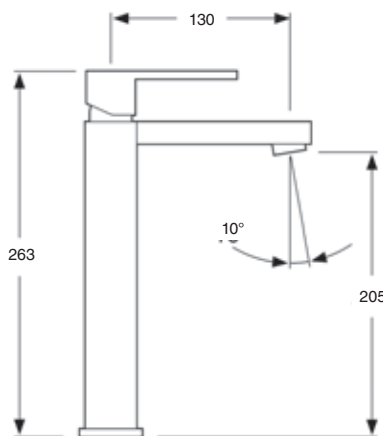
BRONCE | **164€**  
Bronze

ACABADOS  
ESPECIALES\*\* | **195€**  
Special finishes\*\*



**80005**

Monomando lavabo alto Tizziano  
Tizziano tall washbasin  
mixer tap

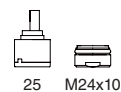


CROMO | **157€**  
Chrome

COLOR | **226€**  
Colour

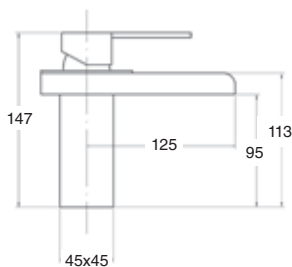
BRONCE | **245€**  
Bronze

ACABADOS  
ESPECIALES\*\* | **293€**  
Special finishes\*\*



**80008**

Monomando lavabo cascada Tizziano  
Tizziano washbasin mixer tap with waterfall effect



CROMO | **126€**  
Chrome

COLOR | **182€**  
Colour

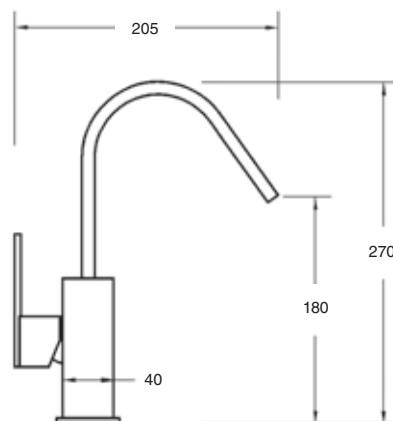
BRONCE | **197€**  
Bronze

ACABADOS  
ESPECIALES\*\* | **235€**  
Special finishes\*\*



**30104**

Monomando lavabo Matisse  
Matisse Washbasin mixer tap

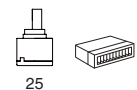


CROMO | **185€**  
Chrome

COLOR | **267€**  
Colour

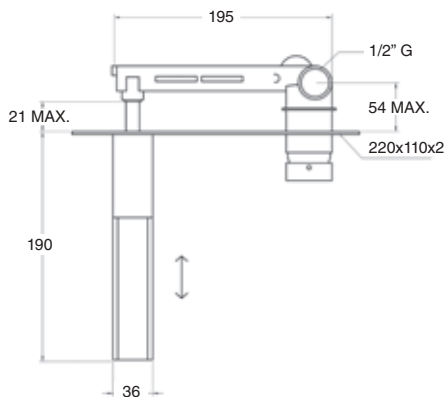
BRONCE | **289€**  
Bronze

ACABADOS  
ESPECIALES\*\* | **344€**  
Special finishes\*\*



**80026**

Monomando lavabo mural de empotrar cascada  
Built-in wall washbasin mixer tap waterfall effect



CROMO | **296€**  
Chrome

COLOR | **427€**  
Colour

BRONCE | **462€**  
Bronze

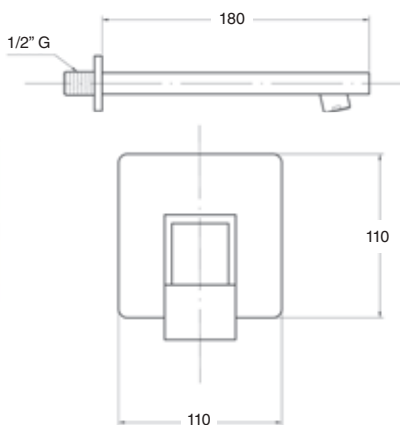
ACABADOS ESPECIALES\*\* | **551€**  
Special finishes\*\*



25

**80006**

Monomando lavabo de empotrar  
Built-in washbasin mixer tap

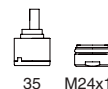


CROMO | **122€**  
Chrome

COLOR | **175€**  
Colour

BRONCE | **190€**  
Bronze

ACABADOS ESPECIALES\*\* | **227€**  
Special finishes\*\*

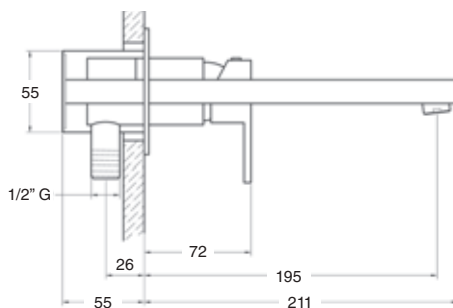


35

M24x10

**80116**

Monomando lavabo mural de empotrar  
Built-in wall washbasin mixer tap

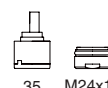


CROMO | **167€**  
Chrome

COLOR | **240€**  
Colour

BRONCE | **261€**  
Bronze

ACABADOS ESPECIALES\*\* | **311€**  
Special finishes\*\*

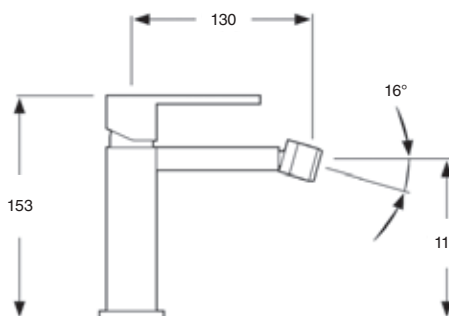


35

M24x10

**80007**

Monomando bidé Tizziano  
Tizziano bidet mixer tap



CROMO | **105€**  
Chrome

COLOR | **152€**  
Colour

BRONCE | **164€**  
Bronze

ACABADOS ESPECIALES\*\* | **195€**  
Special finishes\*\*

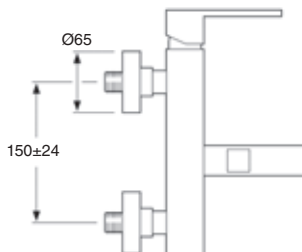


25

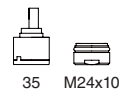
M18x1

**80000**

Monomando baño con equipo de ducha  
Bath mixer tap with shower set

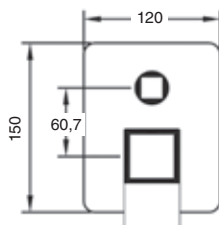


CROMO Chrome	<b>162€</b>
COLOR Colour	<b>234€</b>
BRONCE Bronze	<b>253€</b>
ACABADOS ESPECIALES** Special finishes**	<b>301€</b>



**80001**

Monomando baño de empotrar  
Built-in bath mixer tap



**80010**

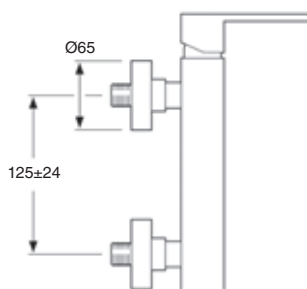
Monomando baño de empotrar 3 vías  
Built-in mixer tap 3-way bath

CROMO Chrome	<b>110€</b>
COLOR Colour	<b>159€</b>
BRONCE Bronze	<b>172€</b>
ACABADOS ESPECIALES** Special finishes**	<b>205€</b>



**80002**

Monomando ducha con equipo ducha  
Shower mixer tap with shower set

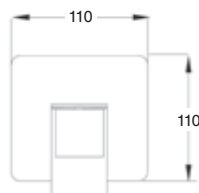


CROMO Chrome	<b>130€</b>
COLOR Colour	<b>187€</b>
BRONCE Bronze	<b>203€</b>
ACABADOS ESPECIALES** Special finishes**	<b>242€</b>



**80003**

Monomando ducha de empotrar  
Built-in shower mixer tap

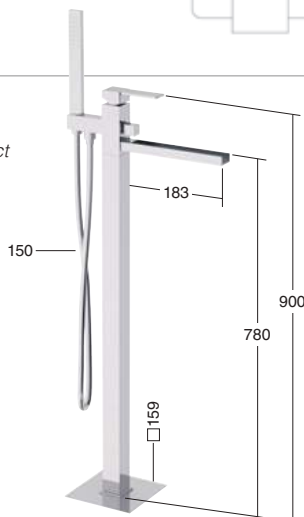


CROMO Chrome	<b>140€</b>
COLOR Colour	<b>202€</b>
BRONCE Bronze	<b>219€</b>
ACABADOS ESPECIALES** Special finishes**	<b>261€</b>



**80011**

Columna monomando baño cascada  
Bath mixer tap with column with waterfall effect



CROMO Chrome	<b>920€</b>
COLOR Colour	<b>1.325€</b>
BRONCE Bronze	<b>1.435€</b>
ACABADOS ESPECIALES** Special finishes**	<b>1.711€</b>



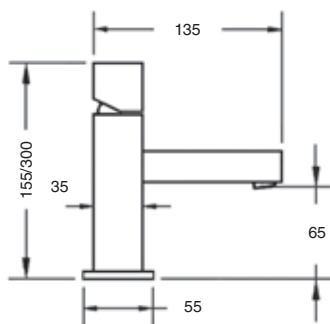
Serie  
Gaudí/Sorolla

*GAUDÍ / SOROLLA series*



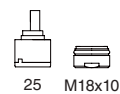
**10104**

Monomando lavabo  
Washbasin mixer tap



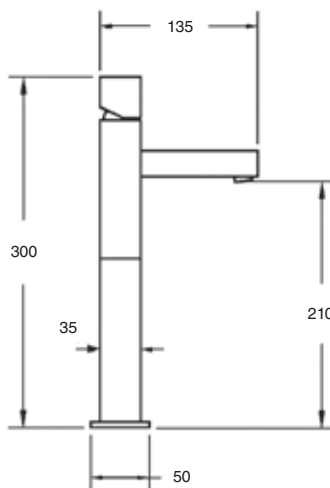
CROMO | **105€**  
Chrome

COLOR | **152€**  
Colour



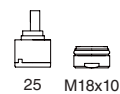
**10105**

Monomando lavabo alto  
Tall washbasin mixer tap



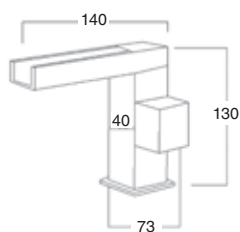
CROMO | **161€**  
Chrome

COLOR | **232€**  
Colour



**10108**

Monomando lavabo cascada  
Washbasin mixer tap with waterfall effect



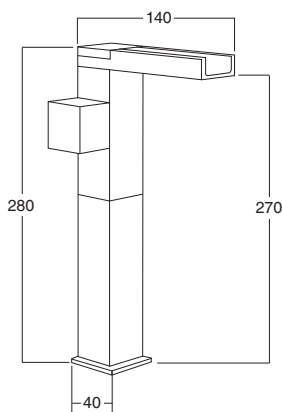
CROMO | **119€**  
Chrome

COLOR | **170€**  
Colour



**10116**

Monomando lavabo alto cascada  
Tall washbasin mixer tap with waterfall effect



CROMO | **174€**  
Chrome

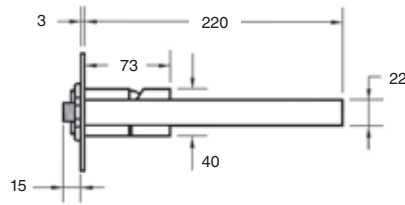
COLOR | **249€**  
Colour





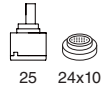
**10106**

Monomando lavabo mural de empotrar  
Built-in wall washbasin mixer tap



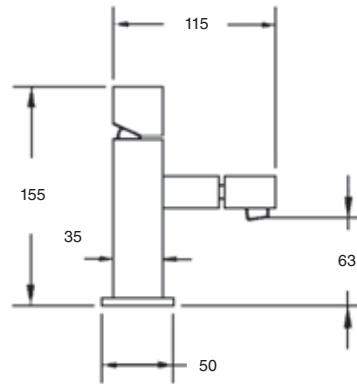
CROMO | **155€**  
Chrome

COLOR | **221€**  
Colour



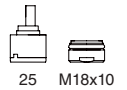
**10107**

Monomando bidé  
Bidet mixer tap



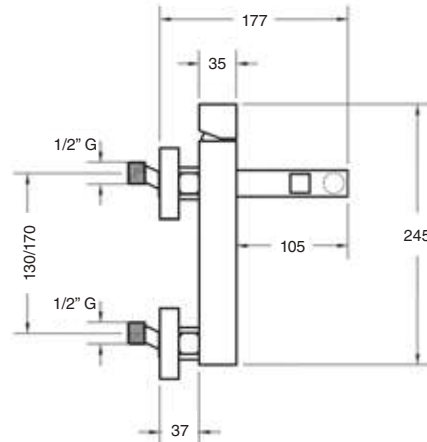
CROMO | **105€**  
Chrome

COLOR | **152€**  
Colour



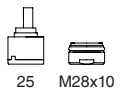
**10100**

Monomando baño con equipo ducha  
Bath mixer tap with shower set



CROMO | **165€**  
Chrome

COLOR | **236€**  
Colour



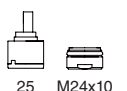
**10110**

Batería baño de repisa  
Bath shower mixer deck mounted



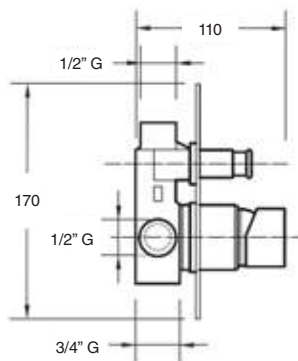
CROMO | **669€**  
Chrome

COLOR | **936€**  
Colour



**10101**

Monomando baño de empotrar  
Built-in bath mixer tap

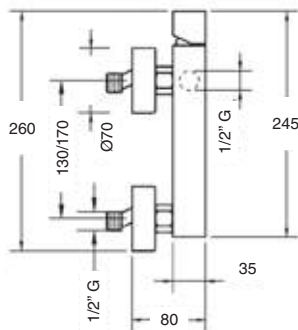


CROMO | **125€**  
Chrome  
COLOR | **180€**  
Colour



**10102**

Monomando ducha con equipo ducha  
Shower mixer tap with shower set

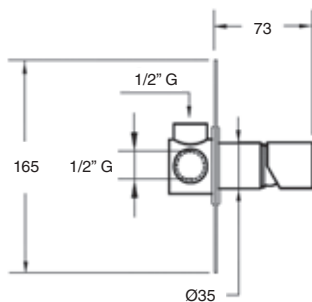


CROMO | **155€**  
Chrome  
COLOR | **223€**  
Colour



**10103**

Monomando ducha de empotrar  
Built-in shower mixer tap



CROMO | **77€**  
Chrome  
COLOR | **110€**  
Colour



Disponible con maneta Sorolla  
Sorolla lever available



Naranja Orange  
Pistacho Pistaccio  
Rojo Red  
Amarillo Yellow



AUMENTO | **18€**  
Increase

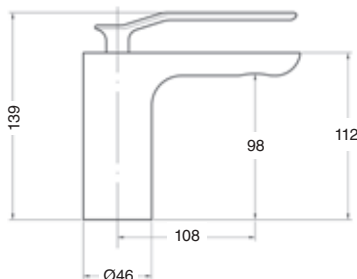
Serie  
**Verona/Arba**

*VERONA / ARBA series*



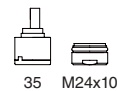
**10064**

Monomando de lavabo Verona  
Verona washbasin mixer tap



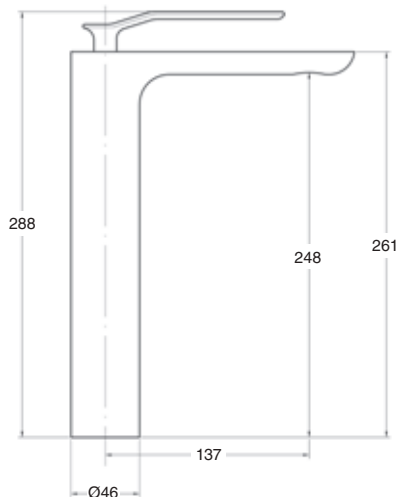
CROMO | **98€**  
Chrome

COLOR | **140€**  
Colour



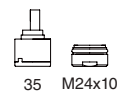
**10065**

Monomando lavabo alto Verona  
Verona tall washbasin mixer tap



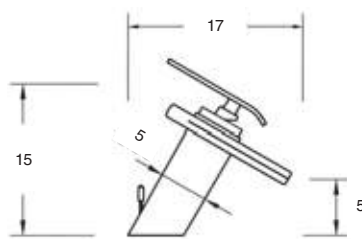
CROMO | **152€**  
Chrome

COLOR | **218€**  
Colour



**60004**

Monomando lavabo Arba  
Arba washbasin mixer tap

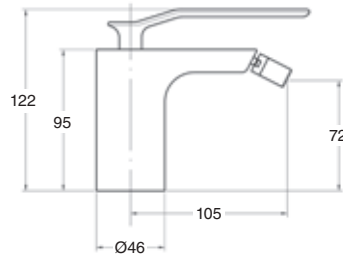


CROMO | **140€**  
Chrome



**10067**

Monomando bidé  
Bidet mixer tap



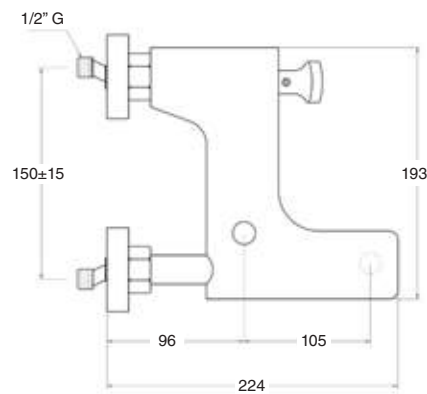
CROMO | **98€**  
Chrome

COLOR | **140€**  
Colour



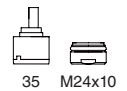
**10060**

Monomando baño con equipo de ducha  
Bath mixer tap with shower set



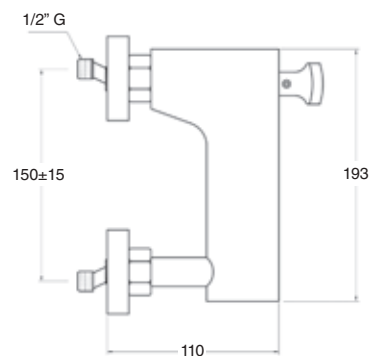
CROMO | **175€**  
Chrome

COLOR | **252€**  
Colour



**10062**

Monomando ducha con equipo de ducha  
Shower mixer tap with shower set



CROMO | **133€**  
Chrome

COLOR | **191€**  
Colour





# Serie Moncayo

*MONCAYO series*

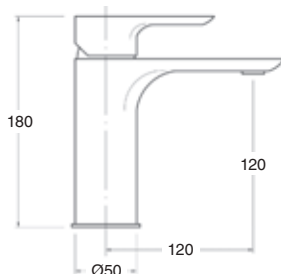
NUEVO  
ACABADO  
**Oro/Rosa**

New finished  
pink gold



**90004**

Monomando lavabo  
Washbasin mixer tap



CROMO | **95€**  
Chrome

COLOR | **137€**  
Colour

BRONCE | **148€**  
Bronze

ACABADOS  
ESPECIALES\*\* | **177€**  
Special finishes\*\*

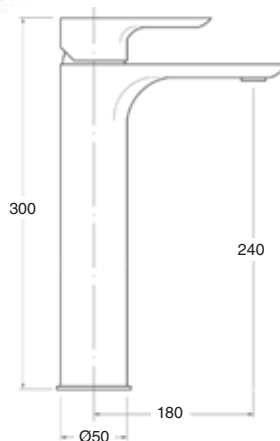
ORO | **199€**  
Gold



35 24x10

**90005**

Monomando lavabo alto  
Tall washbasin mixer tap



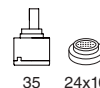
CROMO | **166€**  
Chrome

COLOR | **239€**  
Colour

BRONCE | **259€**  
Bronze

ACABADOS  
ESPECIALES\*\* | **309€**  
Special finishes\*\*

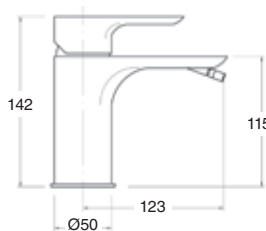
ORO | **345€**  
Gold



35 24x10

**90007**

Monomando bidé  
Bidet mixer tap



CROMO | **110€**  
Chrome

COLOR | **158€**  
Colour

BRONCE | **172€**  
Bronze

ACABADOS  
ESPECIALES\*\* | **205€**  
Special finishes\*\*

ORO | **231€**  
Gold



35 M18x10

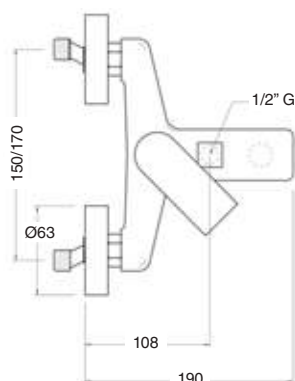
Aireador oscilante. Ángulo 7°  
Aerator oscillating. Angle 7°





**90000**

Monomando baño con equipo de ducha  
Bath mixer tap with shower set



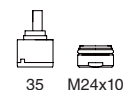
CROMO | **133€**  
Chrome

COLOR | **192€**  
Colour

BRONZE | **207€**  
Bronze

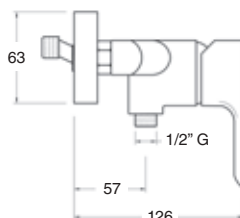
ACABADOS  
ESPECIALES\*\* | **247€**  
Special finishes\*\*

ORO | **279€**  
Gold



**90002**

Monomando ducha con equipo ducha  
Shower mixer tap with shower set



CROMO | **107€**  
Chrome

COLOR | **153€**  
Colour

BRONZE | **167€**  
Bronze

ACABADOS  
ESPECIALES\*\* | **199€**  
Special finishes\*\*

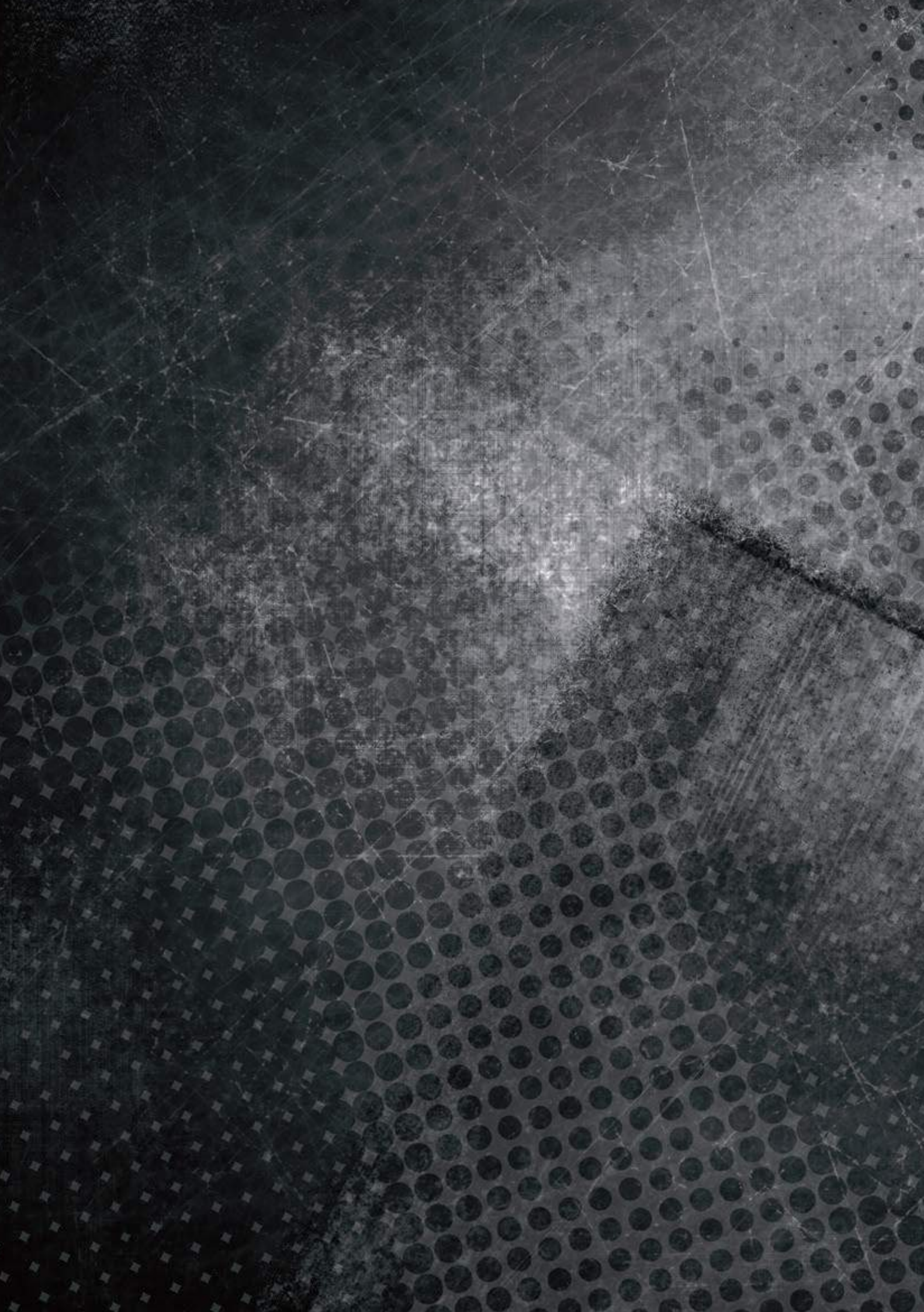
ORO | **225€**  
Gold



Disponibile con maneta Swarovski  
Swarovski lever available

AUMENTO | **170€**  
Increase





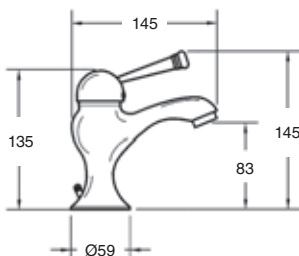
Serie  
Lanuzza / Ordesa

LANUZZA / ORDESA series



**20004**

Monomando lavabo Lanuza  
Lanuza washbasin mixer tap

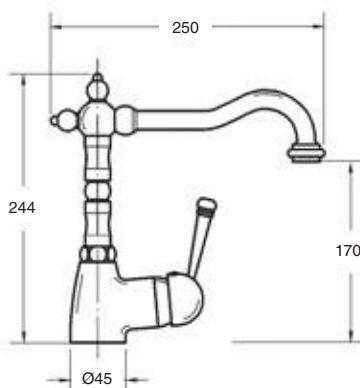


CROMO Chrome	<b>89€</b>
COLOR Colour	<b>128€</b>
BRONCE Bronze	<b>139€</b>
ACABADOS ESPECIALES** Special finishes**	<b>166€</b>
ORO Gold	<b>187€</b>



**50004**

Monomando lavabo Ordesa  
Ordesa washbasin mixer tap

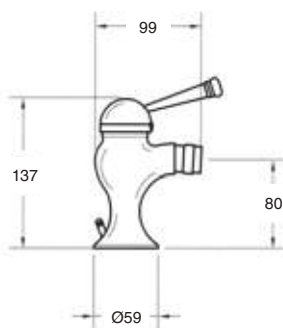


CROMO Chrome	<b>135€</b>
COLOR Colour	<b>195€</b>
BRONCE Bronze	<b>211€</b>
ACABADOS ESPECIALES** Special finishes**	<b>251€</b>
ORO Gold	<b>284€</b>

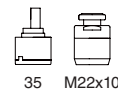


**20007**

Monomando bidé Lanuza  
Lanuza bidet mixer tap

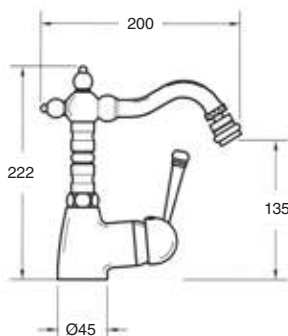


CROMO Chrome	<b>89€</b>
COLOR Colour	<b>128€</b>
BRONCE Bronze	<b>139€</b>
ACABADOS ESPECIALES** Special finishes**	<b>166€</b>
ORO Gold	<b>187€</b>

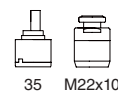


**50007**

Monomando bidé Ordesa  
Ordesa bidet mixer tap



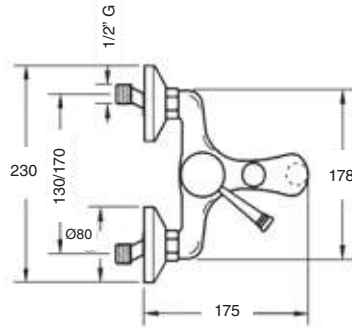
CROMO Chrome	<b>135€</b>
COLOR Colour	<b>195€</b>
BRONCE Bronze	<b>211€</b>
ACABADOS ESPECIALES** Special finishes**	<b>251€</b>
ORO Gold	<b>284€</b>



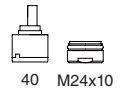
CON RESINA BLANCA AÑADIR  
With white resin to add **30€**

**20000**

Monomando baño con equipo de ducha  
Bath mixer tap with shower set



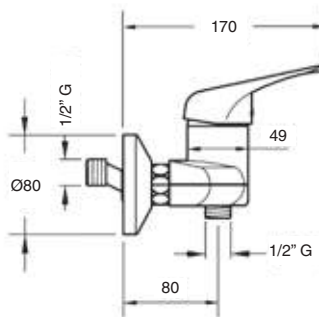
CROMO Chrome	<b>140€</b>
COLOR Colour	<b>202€</b>
BRONCE Bronze	<b>218€</b>
ACABADOS ESPECIALES** Special finishes**	<b>260€</b>
ORO Gold	<b>295€</b>



40 M24x10

**20002**

Monomando ducha con equipo ducha  
Shower mixer tap with shower set



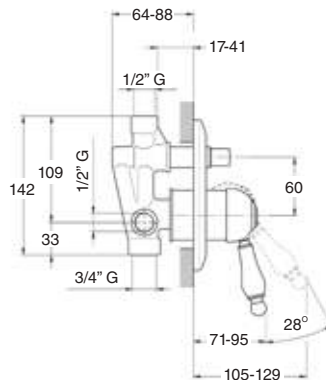
CROMO Chrome	<b>125€</b>
COLOR Colour	<b>180€</b>
BRONCE Bronze	<b>195€</b>
ACABADOS ESPECIALES** Special finishes**	<b>232€</b>
ORO Gold	<b>262€</b>



35

**20001**

Monomando baño de empotrar  
Built-in bath mixer tap



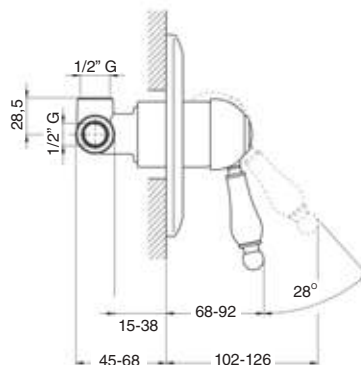
CROMO Chrome	<b>160€</b>
COLOR Colour	<b>230€</b>
BRONCE Bronze	<b>250€</b>
ACABADOS ESPECIALES** Special finishes**	<b>298€</b>
ORO Gold	<b>336€</b>



35

**20003**

Monomando ducha de empotrar  
Built-in shower mixer tap



CROMO Chrome	<b>125€</b>
COLOR Colour	<b>180€</b>
BRONCE Bronze	<b>195€</b>
ACABADOS ESPECIALES** Special finishes**	<b>233€</b>
ORO Gold	<b>263€</b>



35



CON RESINA BLANCA AÑADIR  
With white resin to add **30€**



Serie  
**Veral**

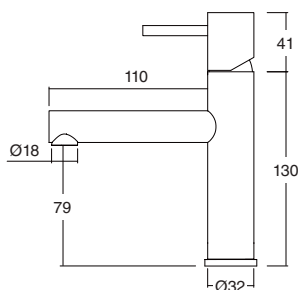
*VERAL series*

NUEVO  
ACABADO  
**Oro/Negro**  
New finished  
black gold



**11014**

Monomando lavabo caño recto  
Washbasin mixer tap with straight spout



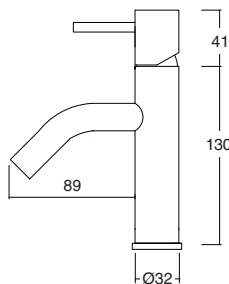
CROMO Chrome	<b>69€</b>
COLOR Colour	<b>99€</b>
BRONCE Bronze	<b>107€</b>
ACABADOS ESPECIALES** Special finishes**	<b>128€</b>
ORO Gold	<b>145€</b>



25 H18x10

**11004**

Monomando lavabo caño curvo  
Washbasin mixer tap with bend spout



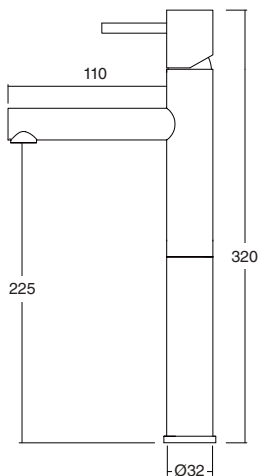
CROMO Chrome	<b>69€</b>
COLOR Colour	<b>99€</b>
BRONCE Bronze	<b>107€</b>
ACABADOS ESPECIALES** Special finishes**	<b>128€</b>
ORO Gold	<b>145€</b>



25 H18x10

**11015**

Monomando lavabo alto caño recto  
Tall washbasin mixer tap with straight spout



**11005**

Monomando lavabo alto caño curvo  
Tall washbasin mixer tap with bend spout

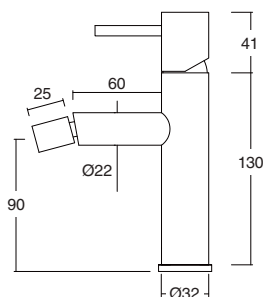
CROMO Chrome	<b>109€</b>
COLOR Colour	<b>157€</b>
BRONCE Bronze	<b>170€</b>
ACABADOS ESPECIALES** Special finishes**	<b>203€</b>
ORO Gold	<b>229€</b>



25 H18x10

**11017**

Monomando bidé caño recto  
Bidet mixer tap with straight spout



CROMO Chrome	<b>69€</b>
COLOR Colour	<b>99€</b>
BRONCE Bronze	<b>107€</b>
ACABADOS ESPECIALES** Special finishes**	<b>128€</b>
ORO Gold	<b>145€</b>

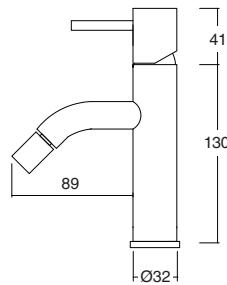


25 M18x10

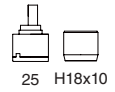


**11007**

Monomando bidé caño curvo  
Bidet mixer tap with bend spout

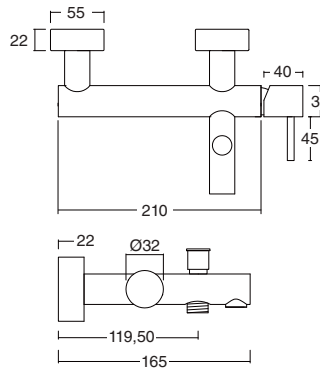


CROMO Chrome	<b>69€</b>
COLOR Colour	<b>99€</b>
BRONCE Bronze	<b>107€</b>
ACABADOS ESPECIALES** Special finishes**	<b>128€</b>
ORO Gold	<b>145€</b>

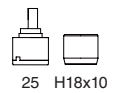


**11000**

Monomando baño con equipo ducha  
Bath mixer tap with shower set

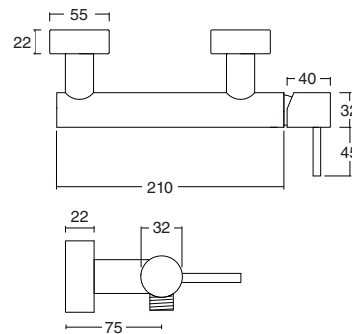


CROMO Chrome	<b>129€</b>
COLOR Colour	<b>185€</b>
BRONCE Bronze	<b>201€</b>
ACABADOS ESPECIALES** Special finishes**	<b>240€</b>
ORO Gold	<b>271€</b>



**11002**

Monomando ducha con equipo ducha  
Shower mixer tap with shower set

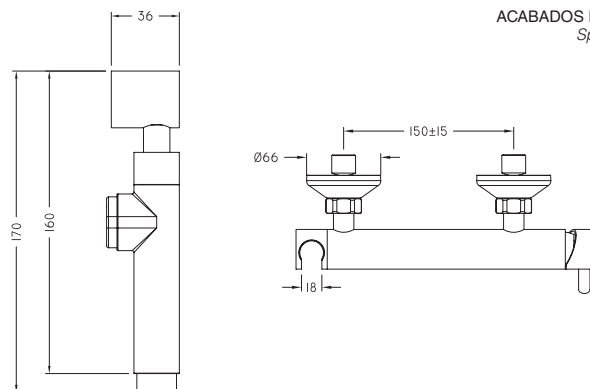


CROMO Chrome	<b>114€</b>
COLOR Colour	<b>164€</b>
BRONCE Bronze	<b>178€</b>
ACABADOS ESPECIALES** Special finishes**	<b>212€</b>
ORO Gold	<b>240€</b>



**11012**

Monomando ducha con soporte y equipo ducha  
Shower mixer tap with shower set



CROMO Chrome	<b>273€</b>
COLOR Colour	<b>394€</b>
BRONCE Bronze	<b>426€</b>
ACABADOS ESPECIALES** Special finishes**	<b>507€</b>
ORO Gold	<b>573€</b>





Serie  
Grifería Termostática

*THERMOSTATIC TAP series*



**90100**

Mezclador termostático baño mural cascada Gaudí  
 Built-in shower mixer tap with waterfall effect  
 Gaudí lever Available

CROMO | **1.075€**  
 Chrome



**10109**

Mezclador termostático baño de repisa Gaudí  
 Gaudí thermostatic bath shower mixer deck mounted

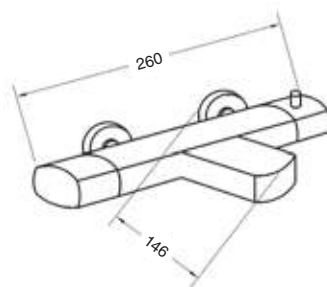
CROMO | **939€**  
 Chrome



**30009**

Mezclador termostático baño Oval con equipo ducha  
 Oval thermostatic bath mixer with shower set

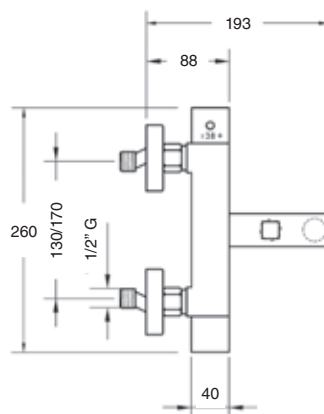
CROMO | **222€**  
 Chrome



**60009**

Mezclador termostático baño Gaudí con equipo de ducha  
 Gaudí thermostatic bath mixer with shower set

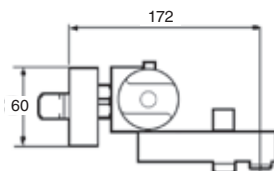
CROMO | **195€**  
 Chrome



**80109**

Mezclador termostático baño Izas con equipo ducha  
Izas thermostatic bath mixer with shower set

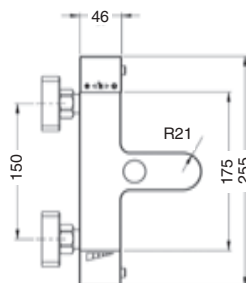
CROMO | **170€**  
Chrome



**51209**

Mezclador termostático baño Miró con equipo ducha  
Miró thermostatic bath mixer with shower set

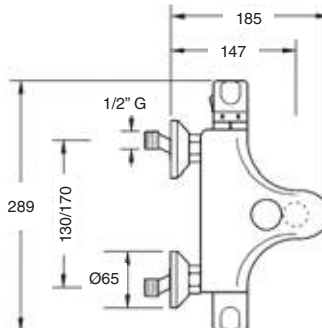
CROMO | **153€**  
Chrome



**50119**

Mezclador termostático baño Basic con equipo ducha  
Basic thermostatic bath mixer tap with shower set

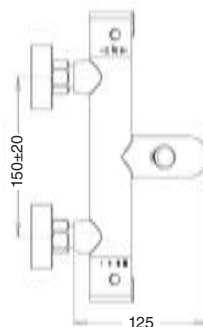
CROMO | **141€**  
Chrome  
BLANCO | **257€**  
White  
BRONCE | **357€**  
Bronze  
COBRE | **372€**  
Copper



**50009**

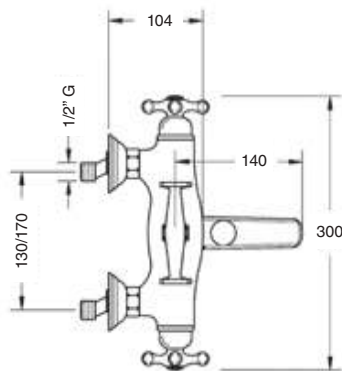
Mezclador termostático baño Iris con equipo ducha  
Iris thermostatic bath mixer with shower set

CROMO | **124€**  
Chrome



**2009**

Baño termostático Época con equipo ducha  
*Época thermostatic bath mixer tap with shower set*

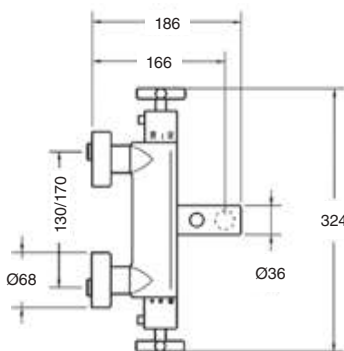


Astún

CROMO | **466€**  
 Chrome  
 BRONCE | **701€**  
 Bronze  
 ACABADOS ESPECIALES\*\* | **735€**  
 Special finishes\*\*

**1209**

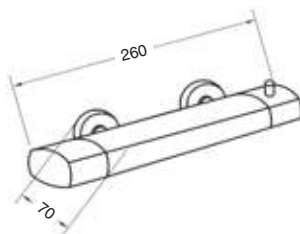
Mezclador termostático baño Jalón con equipo ducha  
 (Sistema economizador Ecostop)  
*Jalón thermostatic bath mixer tap with shower set  
 (Ecostop economiser system)*



CROMO | **392€**  
 Chrome

**30012**

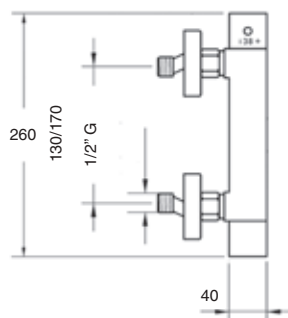
Mezclador termostático ducha Oval con equipo ducha  
*Oval thermostatic shower mixer with shower set*



CROMO | **183€**  
 Chrome

**60012**

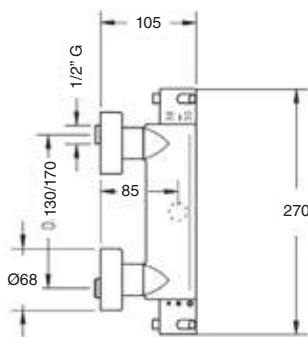
Mezclador termostático ducha Gaudí con equipo ducha  
*Gaudí thermostatic shower mixer tap with shower set*



CROMO | **175€**  
 Chrome

**80112**

Mezclador termostático ducha Izas con equipo ducha  
*Izas thermostatic shower mixer tap with shower set*



CROMO | **152€**  
 Chrome

**51212**

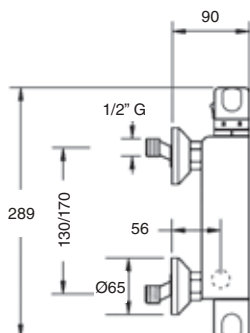
Mezclador termostático ducha Miró con equipo ducha  
*Miró thermostatic shower mixer tap with shower set*



CROMO | **123€**  
 Chrome

**50112**

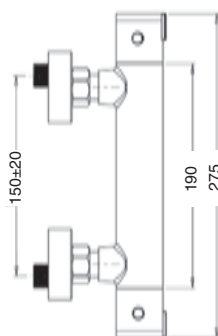
Mezclador termostático ducha Basic con equipo ducha  
*Basic thermostatic shower mixer tap with shower set*



CROMO | **119€**  
 Chrome  
 BLANCO | **175€**  
 White  
 BRONCE | **257€**  
 Bronze  
 COBRE | **266€**  
 Copper

**50012**

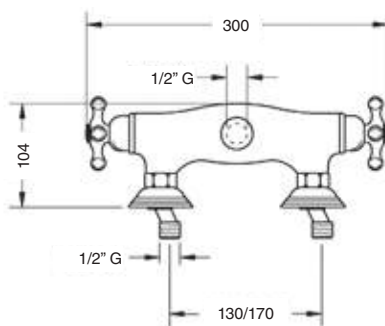
Mezclador termostático ducha Iris con equipo ducha  
*Iris thermostatic shower mixer tap with shower set*



CROMO | **103€**  
 Chrome

**2012**

Ducha termostática Época con equipo ducha  
*Época hermostatic shower with shower set*

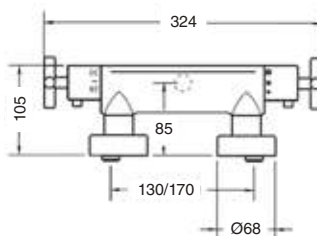


Astún

- CROMO | **312€**  
*Chrome*
- BRONCE | **516€**  
*Bronze*
- ACABADOS ESPECIALES\*\* | **548€**  
*Special finishes\*\**

**1212**

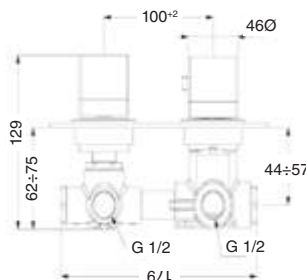
Mezclador termostático ducha Jalón con equipo ducha  
 (Sistema economizador Ecostop)  
*Jalón thermostatic shower mixer tap with shower set*  
 (Ecotop economiser system)



- CROMO | **317€**  
*Chrome*

**10113**

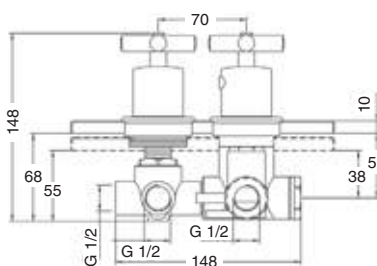
Mezclador termostático ducha Gaudí de empotrar  
*Gaudí recessed thermostatic shower mixer*



- 1/2 | 1/2  
 CROMO | **547€**  
*Chrome*
- 2 VÍAS | TWO-WAY  
 CROMO | **612€**  
*Chrome*
- 3 VÍAS | THREE-WAY  
 CROMO | **628€**  
*Chrome*

**1203**

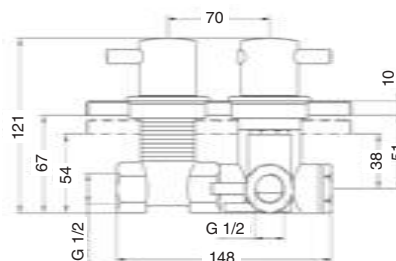
Mezclador termostático ducha Jalón de empotrar  
*Jalón built-in thermostatic mixer shower*



- 1/2 | 1/2  
 CROMO | **438€**  
*Chrome*
- 2 VÍAS | TWO-WAY  
 CROMO | **447€**  
*Chrome*
- 3 VÍAS | THREE-WAY  
 CROMO | **465€**  
*Chrome*

**80113**

Mezclador termostático ducha Izas de empotrar  
*Izas recessed thermostatic shower mixer*

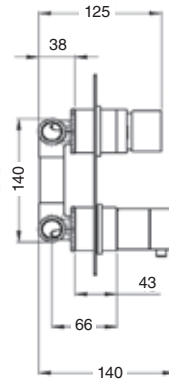


- CROMO | **348€**  
*Chrome*
- 2 VÍAS | TWO-WAY  
 CROMO | **406€**  
*Chrome*
- 3 VÍAS | THREE-WAY  
 CROMO | **423€**  
*Chrome*



**20213**

Mezclador termostático ducha Moncayo de empotrar  
*Moncayo built-in thermostatic mixer shower*



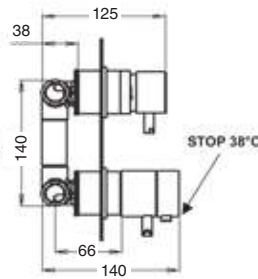
2 VÍAS | TWO-WAY

CROMO  
 Chrome

**286€**

**30213**

Mezclador termostático ducha Aínsa de empotrar  
*Aínsa built-in thermostatic mixer shower*



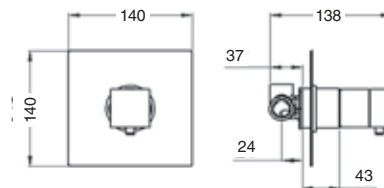
2 VÍAS | TWO-WAY

CROMO  
 Chrome

**284€**

**20212**

Mezclador termostático ducha Moncayo de empotrar  
*Moncayo built-in thermostatic mixer shower*



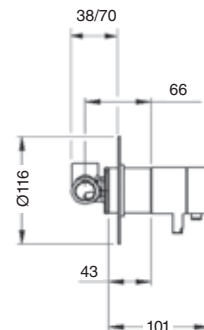
1/2 | 1/2

CROMO  
 Chrome

**184€**

**30212**

Mezclador termostático ducha Aínsa de empotrar  
*Aínsa built-in thermostatic mixer shower*



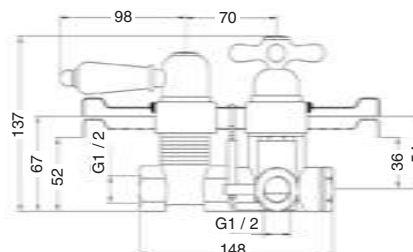
1/2 | 1/2

CROMO  
 Chrome

**176€**

**2003**

Mezclador termostático ducha Época de empotrar  
*Época built-in thermostatic mixer shower*



1/2 | 1/2

CROMO  
 Chrome

**317€**

BRONCE  
 Bronze

**486€**

ACABADOS  
 ESPECIALES\*\*  
 Special finishes\*\*

**499€**

Serie  
Bimandos

*DUAL CONTROL series*



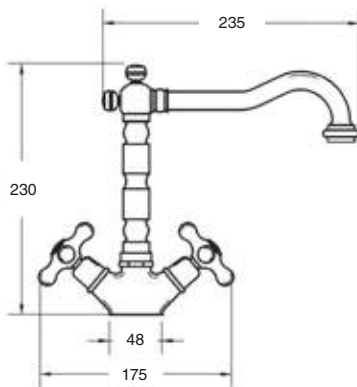
Serie  
Venecia / Florencia

*VENECIA / FLORENCIA series*



**4014**

Monobloc lavabo  
Washbasin two handle mixer tap



Astún



Florenzia

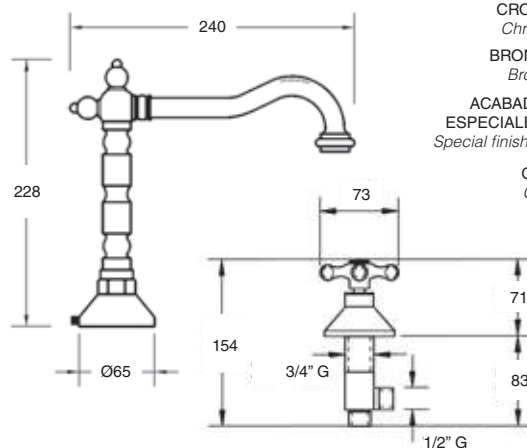
CROMO Chrome	<b>118€</b>	<b>145€</b>
BRONCE Bronze	<b>170€</b>	<b>213€</b>
ACABADOS ESPECIALES** Special finishes**	<b>195€</b>	<b>247€</b>
ORO Gold	<b>248€</b>	<b>306€</b>



H24x10

**4016**

Batería lavabo caño central  
Washbasin set with central spout



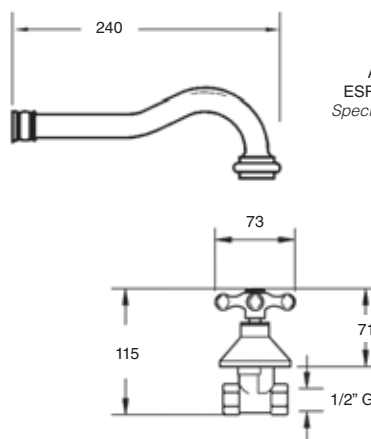
CROMO Chrome	<b>217€</b>	<b>244€</b>
BRONCE Bronze	<b>246€</b>	<b>286€</b>
ACABADOS ESPECIALES** Special finishes**	<b>261€</b>	<b>313€</b>
ORO Gold	<b>300€</b>	<b>360€</b>



H24x10

**4006**

Batería lavabo mural caño central  
Wall mounted washbasin set with central spout



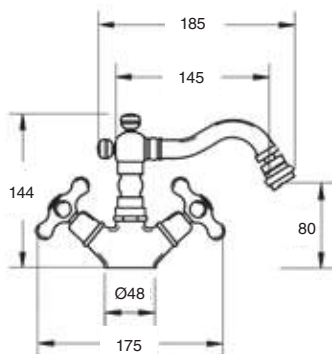
CROMO Chrome	<b>157€</b>	<b>184€</b>
BRONCE Bronze	<b>245€</b>	<b>288€</b>
ACABADOS ESPECIALES** Special finishes**	<b>292€</b>	<b>344€</b>
ORO Gold	<b>330€</b>	<b>386€</b>



H24x10

**4017**

Monobloc bidé  
Bidet two handle mixer tap



Astún



Florenzia

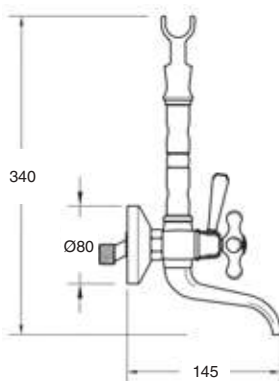
CROMO Chrome	<b>118€</b>	<b>145€</b>
BRONCE Bronze	<b>170€</b>	<b>213€</b>
ACABADOS ESPECIALES** Special finishes**	<b>195€</b>	<b>247€</b>
ORO Gold	<b>248€</b>	<b>306€</b>



H24x10

**4010**

Grupo baño con equipo ducha  
Bath combination with shower set

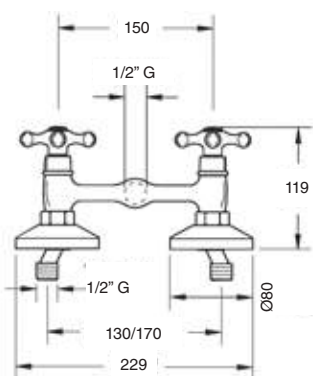


CROMO Chrome	<b>203€</b>	<b>230€</b>
BRONCE Bronze	<b>301€</b>	<b>344€</b>
ACABADOS ESPECIALES** Special finishes**	<b>330€</b>	<b>382€</b>
ORO Gold	<b>426€</b>	<b>483€</b>



**4012**

Grupo ducha con equipo ducha  
Shower combination with shower set



CROMO Chrome	<b>123€</b>	<b>150€</b>
BRONCE Bronze	<b>190€</b>	<b>233€</b>
ACABADOS ESPECIALES** Special finishes**	<b>228€</b>	<b>280€</b>
ORO Gold	<b>259€</b>	<b>315€</b>





Serie  
Época  
*EPOCA series*



**2004**

Monobloc lavabo  
Washbasin two handle mixer tap



Astún

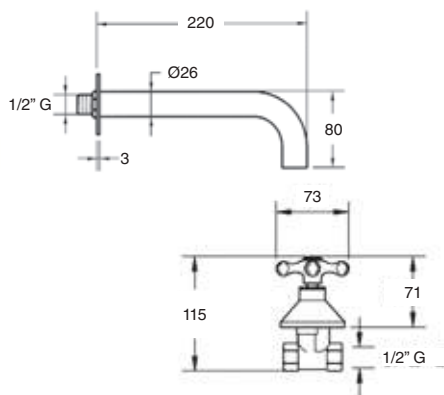
CROMO Chrome	<b>112€</b>
COLOR Colour	<b>138€</b>
BRONCE Bronze	<b>152€</b>
ACABADOS ESPECIALES** Special finishes**	<b>175€</b>
ORO Gold	<b>235€</b>



M24x10

**2006**

Batería lavabo mural caño central  
Wall-mounted washbasin with central spout



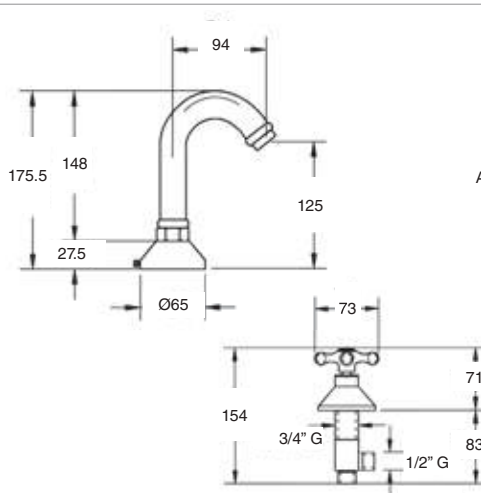
CROMO Chrome	<b>143€</b>
COLOR Colour	<b>172€</b>
BRONCE Bronze	<b>194€</b>
ACABADOS ESPECIALES** Special finishes**	<b>235€</b>
ORO Gold	<b>300€</b>



H22x10

**2016**

Batería lavabo caño central  
Washbasin set with central spout



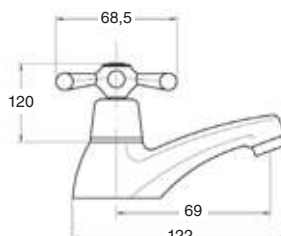
CROMO Chrome	<b>203€</b>
COLOR Colour	<b>223€</b>
BRONCE Bronze	<b>232€</b>
ACABADOS ESPECIALES** Special finishes**	<b>247€</b>
ORO Gold	<b>316€</b>



M24x10

**2116**

Juego grifos lavabo  
Washbasin tap set



CROMO Chrome	<b>83€</b>
COLOR Colour	<b>120€</b>
BRONCE Bronze	<b>141€</b>
ACABADOS ESPECIALES** Special finishes**	<b>162€</b>
ORO Gold	<b>175€</b>



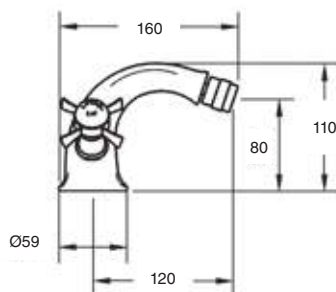
M24x10

► Disponible con otras manetas, consultar precio en accesorios y repuestos página 113  
Different types of handles available consult in accessories and spare parts 113



**2007**

Monobloc bidé  
Bidet two handle mixer tap



Astún

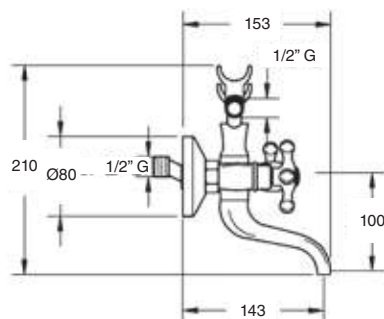
CROMO Chrome	<b>112€</b>
COLOR Colour	<b>138€</b>
BRONCE Bronze	<b>152€</b>
ACABADOS ESPECIALES** Special finishes**	<b>175€</b>
ORO Gold	<b>235€</b>



M22x10

**2010**

Grupo baño con equipo ducha  
Bath combination with shower set

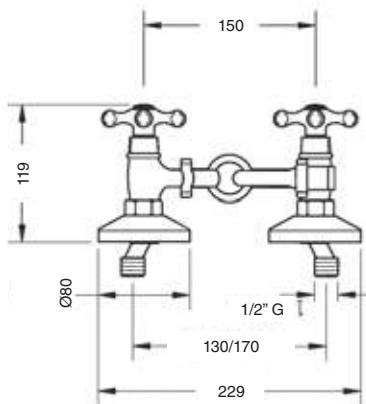


CROMO Chrome	<b>197€</b>
COLOR Colour	<b>245€</b>
BRONCE Bronze	<b>283€</b>
ACABADOS ESPECIALES** Special finishes**	<b>325€</b>
ORO Gold	<b>414€</b>



**2112**

Grupo ducha con horquilla y equipo ducha  
Shower combination with bracket and shower unit

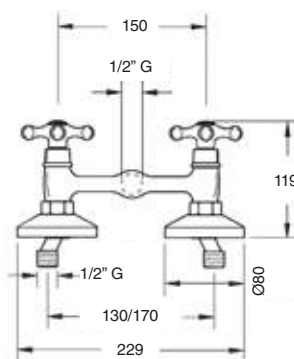


CROMO Chrome	<b>153€</b>
COLOR Colour	<b>205€</b>
BRONCE Bronze	<b>236€</b>
ACABADOS ESPECIALES** Special finishes**	<b>272€</b>
ORO Gold	<b>322€</b>



**2002**

Grupo ducha con equipo ducha  
Shower combination with shower set



CROMO Chrome	<b>123€</b>
COLOR Colour	<b>150€</b>
BRONCE Bronze	<b>190€</b>
ACABADOS ESPECIALES** Special finishes**	<b>228€</b>
ORO Gold	<b>259€</b>



► Disponible con otras manetas, consultar precio en accesorios y repuestos página 113  
Different types of handles available consult in accessories and spare parts 113

**2105**

Mezclador termostático baño con juego columnas Época

*Thermostatic Bath shower mixer columns floor mounted*



CROMO | **726€**  
*Chrome*

COLOR | **1.045€**  
*Colour*

BRONCE | **1.100€**  
*Bronze*

ACABADOS ESPECIALES\*\* | **1.198€**  
*Special finishes\*\**

ORO | **1.525€**  
*Gold*



► Disponible con otras manetas, consultar precio en accesorios y repuestos página 113  
*Different types of handles available consult in accessories and spare parts 113*

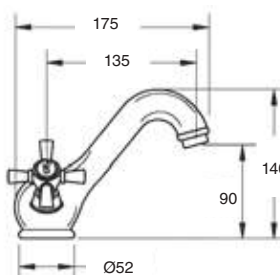
Serie  
Artesanal

*ARTESANAL series*



**1004**

Monobloc lavabo Lujo  
Lujo washbasin two handle mixer tap



Astún

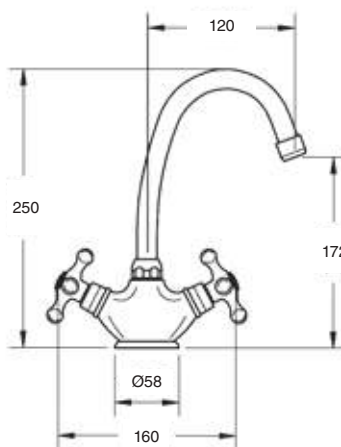
CROMO Chrome	<b>100€</b>
COLOR Colour	<b>140€</b>
BRONCE Bronze	<b>150€</b>
ACABADOS ESPECIALES** Special finishes**	<b>173€</b>



M24x10

**9014**

Monobloc lavabo Ebro  
Ebro washbasin two handle mixer tap



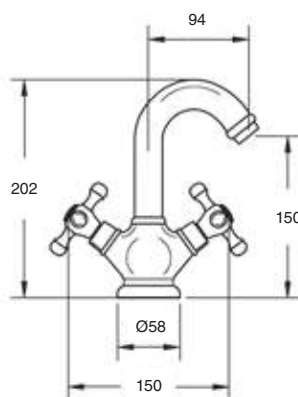
CROMO Chrome	<b>85€</b>
COLOR Colour	<b>122€</b>
BRONCE Bronze	<b>133€</b>
ACABADOS ESPECIALES** Special finishes**	<b>158€</b>



H22x10

**8014**

Monobloc lavabo Aragón  
Aragón washbasin two handle mixer tap



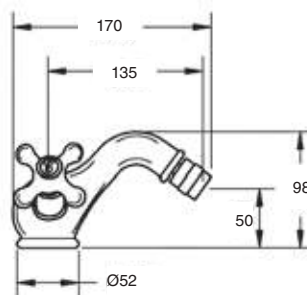
CROMO Chrome	<b>111€</b>
COLOR Colour	<b>145€</b>
BRONCE Bronze	<b>166€</b>
ACABADOS ESPECIALES** Special finishes**	<b>191€</b>



M24x10

**1007**

Monobloc bidé Lujo  
Lujo bidet two handle mixer tap



CROMO Chrome	<b>100€</b>
COLOR Colour	<b>140€</b>
BRONCE Bronze	<b>150€</b>
ACABADOS ESPECIALES** Special finishes**	<b>173€</b>

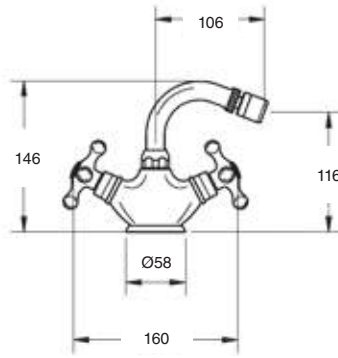


M24x10

► Disponible con otras manetas, consultar precio en accesorios y repuestos página 113  
Different types of handles available consult in accessories and spare parts 113

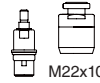
**9017**

Monobloc bidé Ebro  
Ebro bidet two handle mixer tap



Astún

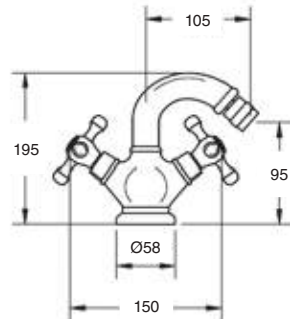
CROMO Chrome	<b>85€</b>
COLOR Colour	<b>122€</b>
BRONCE Bronze	<b>133€</b>
ACABADOS ESPECIALES** Special finishes**	<b>158€</b>



M22x10

**8017**

Monobloc bidé Aragón  
Aragón single bidet unit



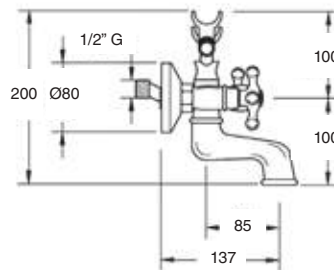
CROMO Chrome	<b>111€</b>
COLOR Colour	<b>145€</b>
BRONCE Bronze	<b>166€</b>
ACABADOS ESPECIALES** Special finishes**	<b>191€</b>



M24x10

**1000**

Grupo baño con equipo ducha  
Bath combination with shower set

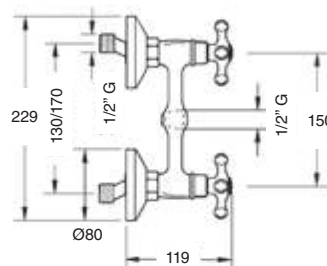


CROMO Chrome	<b>197€</b>
COLOR Colour	<b>245€</b>
BRONCE Bronze	<b>283€</b>
ACABADOS ESPECIALES** Special finishes**	<b>325€</b>



**1002**

Grupo ducha con equipo ducha  
Shower combination with shower set



CROMO Chrome	<b>123€</b>
COLOR Colour	<b>150€</b>
BRONCE Bronze	<b>190€</b>
ACABADOS ESPECIALES** Special finishes**	<b>228€</b>



► Disponible con otras manetas, consultar precio en accesorios y repuestos página 113  
Different types of handles available consult in accessories and spare parts 113

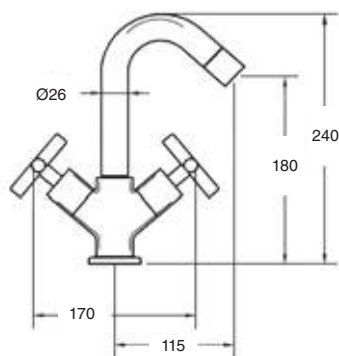


Serie  
**Jalón**  
*JALON series*



**1204**

Monobloc lavabo  
Washbasin two handle mixer tap



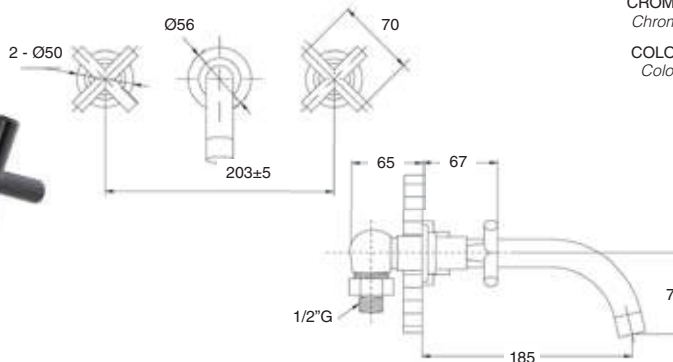
CROMO | **92€**  
Chrome

COLOR | **133€**  
Colour



**1216**

Batería lavabo mural caño central  
Wall-mounted washbasin with central spout



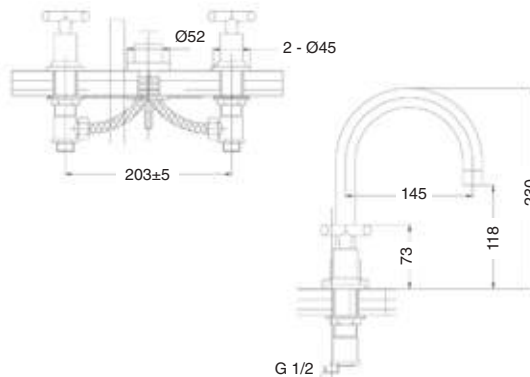
CROMO | **130€**  
Chrome

COLOR | **189€**  
Colour



**1210**

Batería lavabo caño central  
Washbasin deck set with central spout



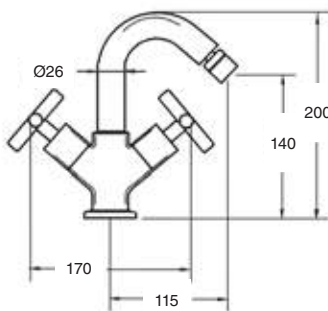
CROMO | **117€**  
Chrome

COLOR | **169€**  
Colour



**1207**

Monobloc bidé  
Bidet two handle mixer tap



CROMO | **92€**  
Chrome

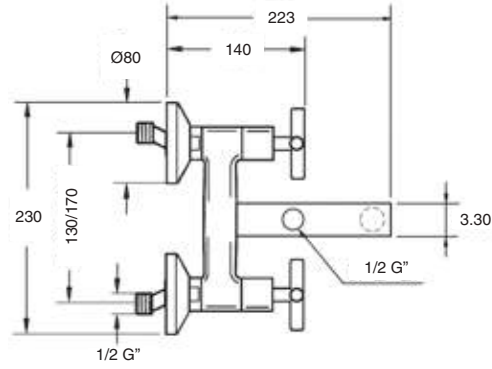
COLOR | **133€**  
Colour





**1200**

Grupo baño con equipo ducha  
Bath combination with shower set

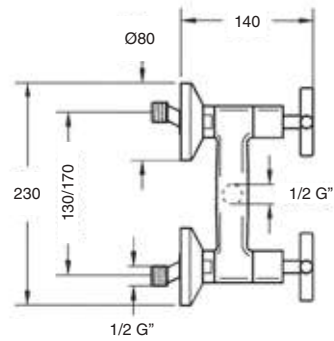


CROMO | **121€**  
Chrome  
COLOR | **175€**  
Colour



**1202**

Grupo ducha con equipo ducha  
Shower combination with shower set



CROMO | **98€**  
Chrome  
COLOR | **141€**  
Colour



# Sustitutivos de bidé

BIDET SUBSTITUTE



- Grifería para higiene íntima  
• Tap for intimate hygiene
- Mezclador de agua fría y caliente  
• Hot & cold water mixture
- Fabricado en latón DN57  
• Made of DN57 brass
- Sistema de cierre automático de grifo al colgar la ducha en el soporte  
• Self closing system hanging the shower hand on the bracket
- Ducha de latón / ABS cromado con cierre  
• Brass hand shower / ABS chrome
- Flexible 100/120 cm doble grapado  
• Flexible hose bibs 100/120

**40127**

Limpiador higiénico Antea.  
Mango ducha ABS

*Antea bidet substitute hygienic washer with ABS hand shower*

CROMO | **92€**  
Chrome



Limpiador higiénico Dalí  
*Dalí hygienic washer*

**40128**

Mango ducha de latón

*Brass hand shower*

CROMO | **133€**  
Chrome

**40138**

Mango ducha de ABS

*ABS hand shower*

CROMO | **115€**  
Chrome



Limpiador higiénico Izas  
*Izas hygienic washer*



**40136**

Mango ducha de latón

*Brass hand shower*

CROMO | **134€**  
Chrome

**40146**

Mango ducha de ABS

*ABS hand shower*

CROMO | **117€**  
Chrome

**40130**

Limpiador higiénico de empotrar Izas.

Mango ducha de latón

*Izas built-in bidet substitute hygienic washer with brass hand shower*

CROMO | **160€**  
Chrome



Limpiador higiénico Veral

*Veral bidet substitute hygienic washer with ABS hand shower*



**40160**

Mango ducha de latón

*Brass hand shower*

CROMO | **92€**  
Chrome

**40260**

Mango ducha de ABS

*ABS hand shower*

CROMO | **84€**  
Chrome

**40129**

Limpiador higiénico Tizziano.

Mango ducha de latón

*Tizziano bidet substitute hygienic washer with brass hand shower*

CROMO | **160€**  
Chrome



**40135**

Limpiador higiénico de empotrar Tizziano.  
Mango ducha de latón

*Tizziano built-in bidet substitute hygienic washer with brass hand shower*

CROMO | **248€**  
Chrome



**40161**

limpiador higiénico termostático Ainsa.  
Mango ducha de latón

*Ainsa bidet substitute hygienic wash brass hand shower*

CROMO | **239€**  
Chrome



**40162**

Limpiador higiénico termostático Moncayo.  
Mango ducha de latón

*Moncayo bidet substitute hygienic washer with brass hand shower*

CROMO | **257€**  
Chrome



**40163**

Limpiador higiénico grifo 1 llave. Entrada 1/2 y salida 1/2 y como limpieza de inodoro.

Mango ducha de latón (agua fría)  
*Hygienic set tap for WC single handle with water way in M 1/2 way out M 1/2. Brass hand shower (cold water)*

CROMO | **52€**  
Chrome



**40164**

Limpiador higiénico grifo 2 llaves. Doble función, grifo con entrada agua de 1/2, rosca conexión wc de 1/2. Mango ducha de latón (agua fría)

*Hygienic set tap for WC twin handle. Two functions Tap w/WAY IN water fit M 1/2 thread for WC tank connection M 1/2. Brass hand shower (cold water)*

CROMO | **65€**  
Chrome

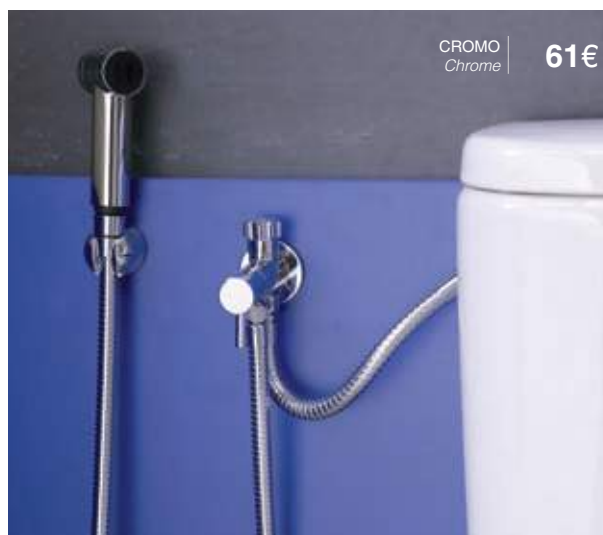


**40126**

Limpiador higiénico agua fría. Mango ducha latón

*Cold water hygienic washer. Brass hand shower*

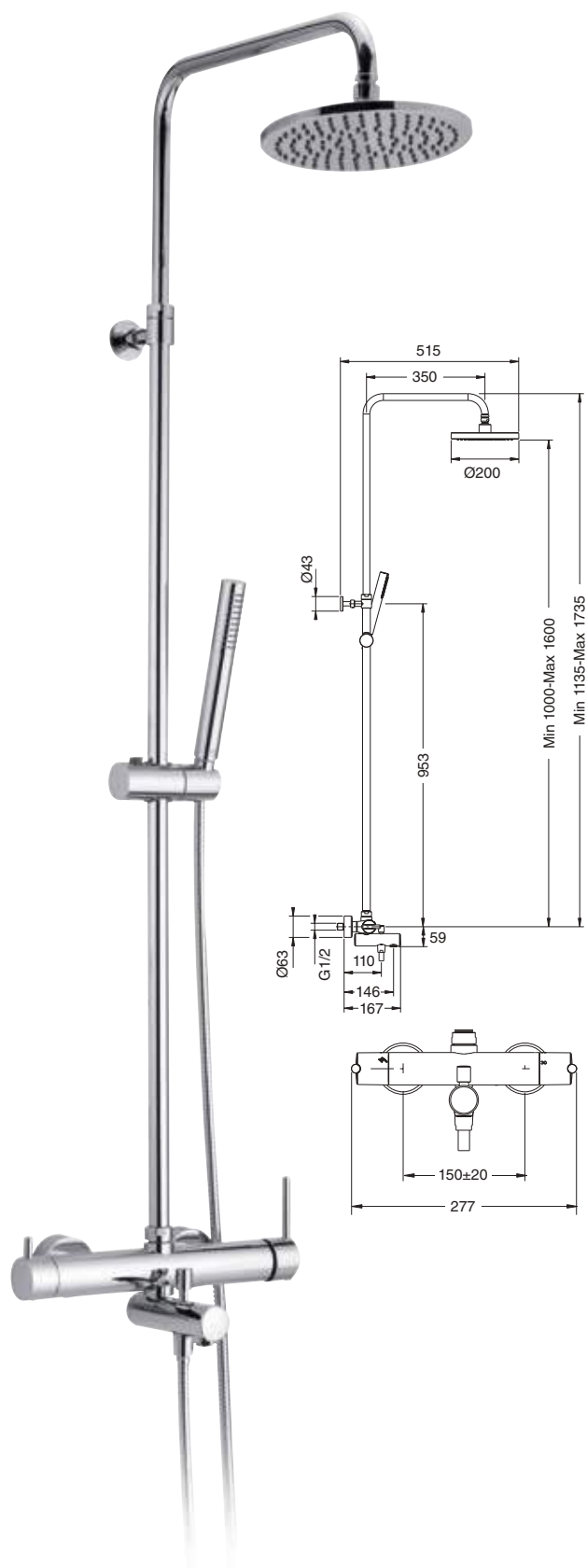
CROMO | **61€**  
Chrome





# Columnas baño-ducha

BATH AND SHOWER COLUMNS

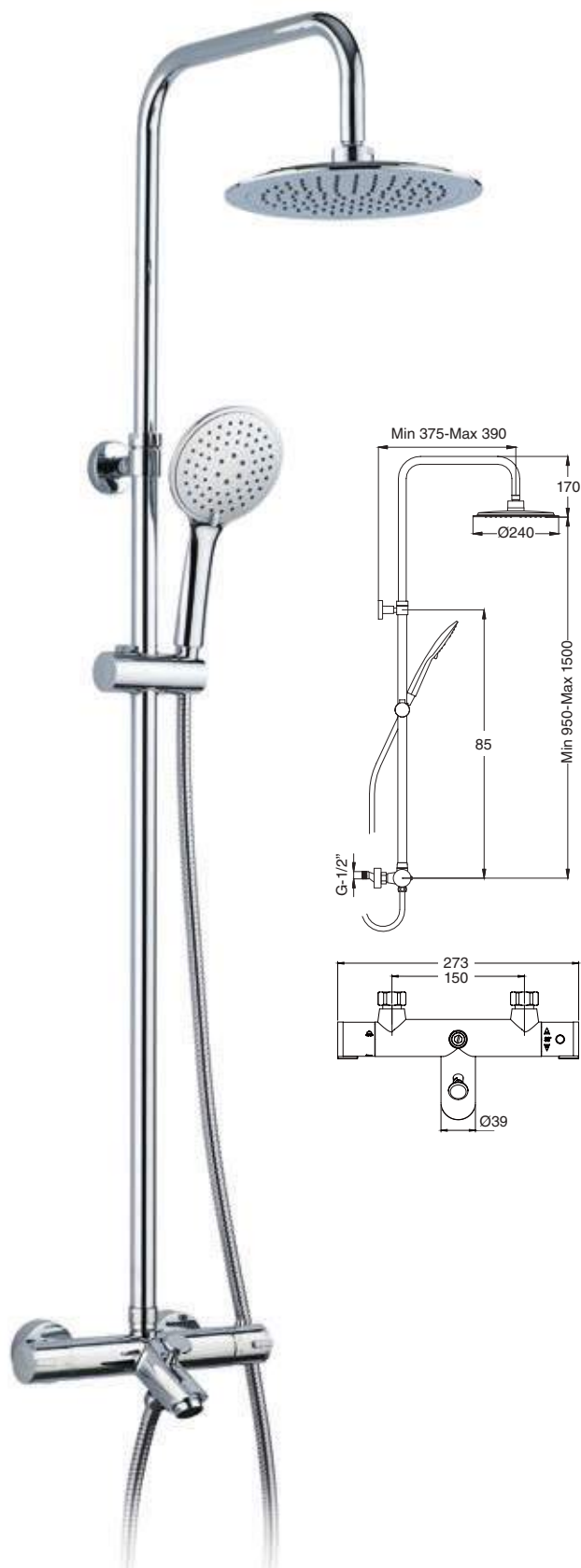


**80200**

Columna termostática baño-ducha Izas telescópica, rociador latón de Ø20 cm.  
 Set of Izas thermostatic telescopic shower brass spray head Ø 20cm



CROMO | Chrome | **942€**

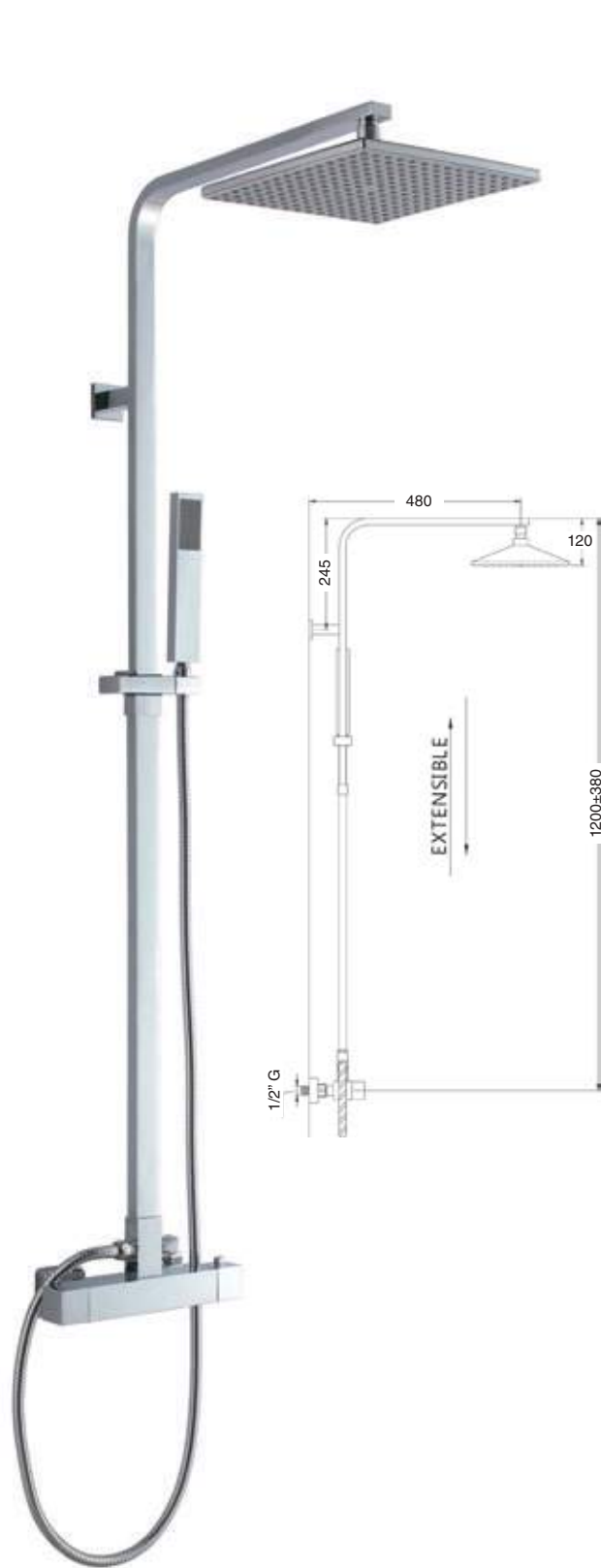


**60231**

Columna termostática baño-ducha Aínsa telescópica, rociador extraplano Ø24 cm. ABS  
 Set of Aínsa thermostatic telescopic shower ABS ultra slim spray head Ø 24cm.



CROMO | Chrome | **268€**



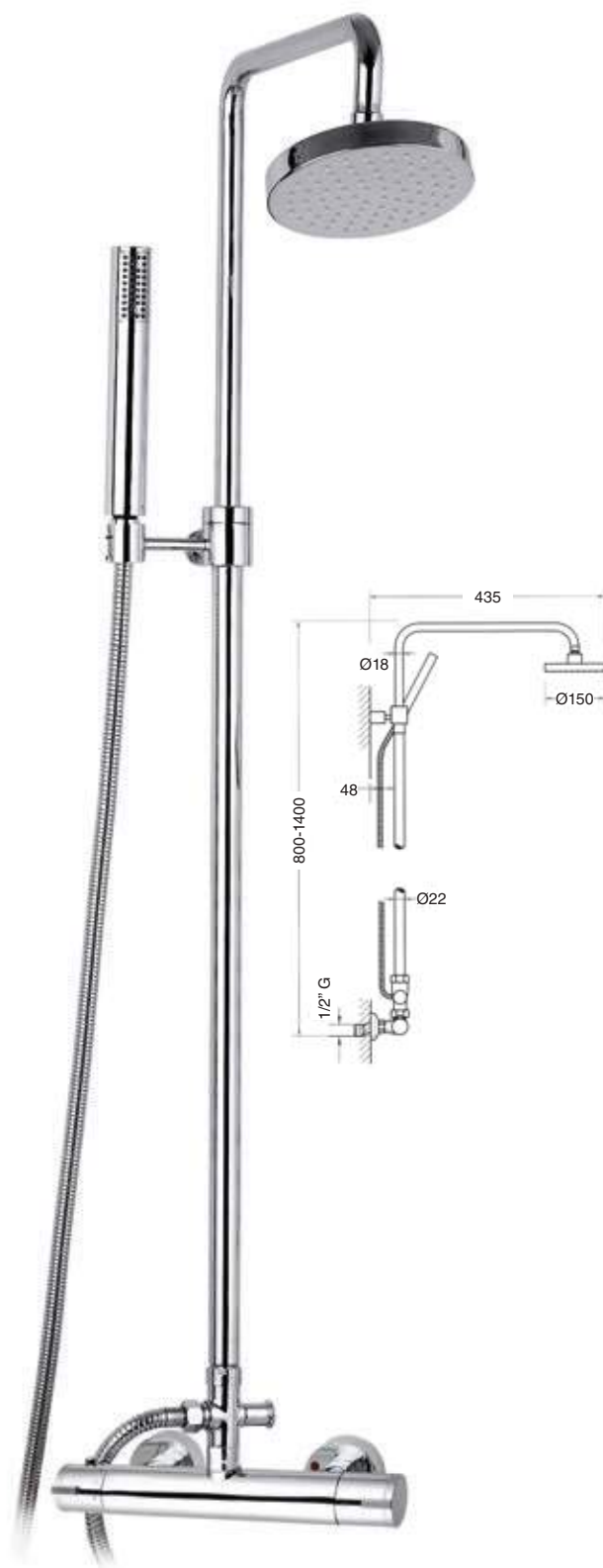
### 10130

Columna termostática ducha Gaudí telescópica, rociador ABS Ø25 cm.

Set of Gaudí thermostatic telescopic shower, with ABS spray head 25cm.



CROMO | **425€**  
Chrome



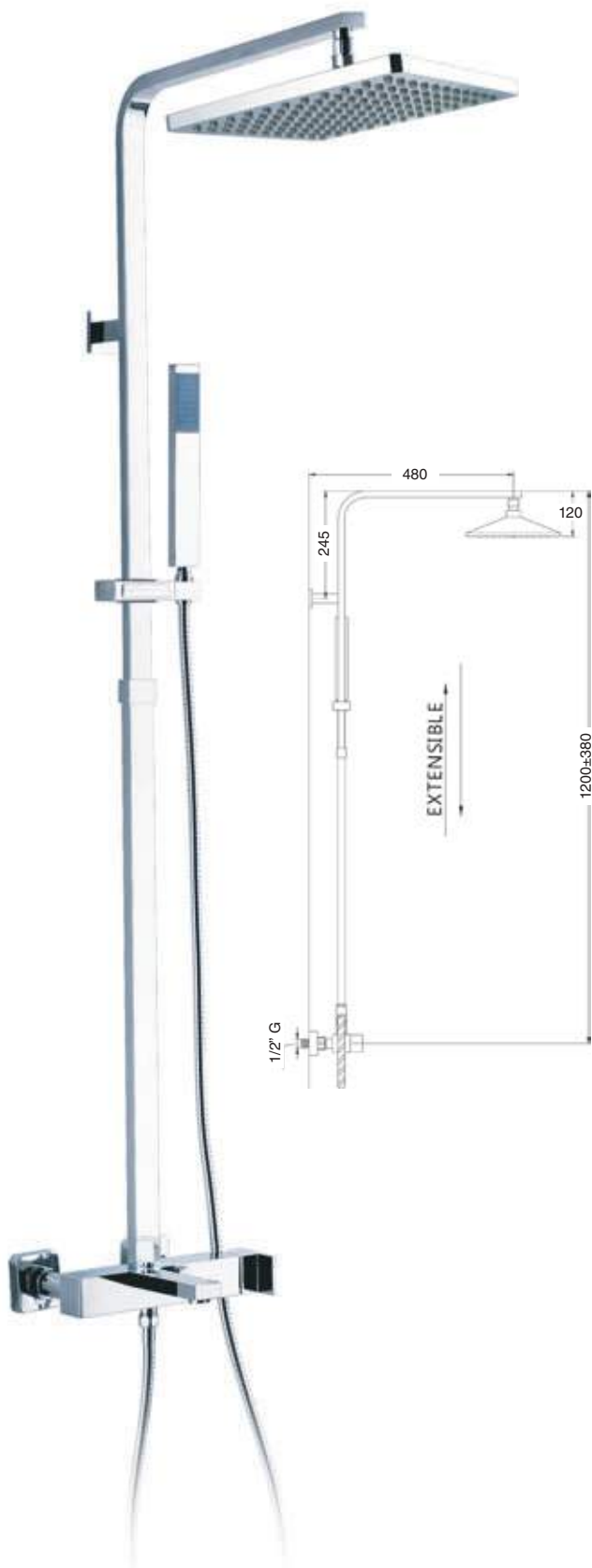
### 10138

Columna termostática ducha Izas telescópica, rociador latón de Ø20 cm.

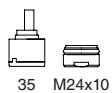
Set of Ibón thermostatic telescopic shower, brass spray head 20Ø cm.



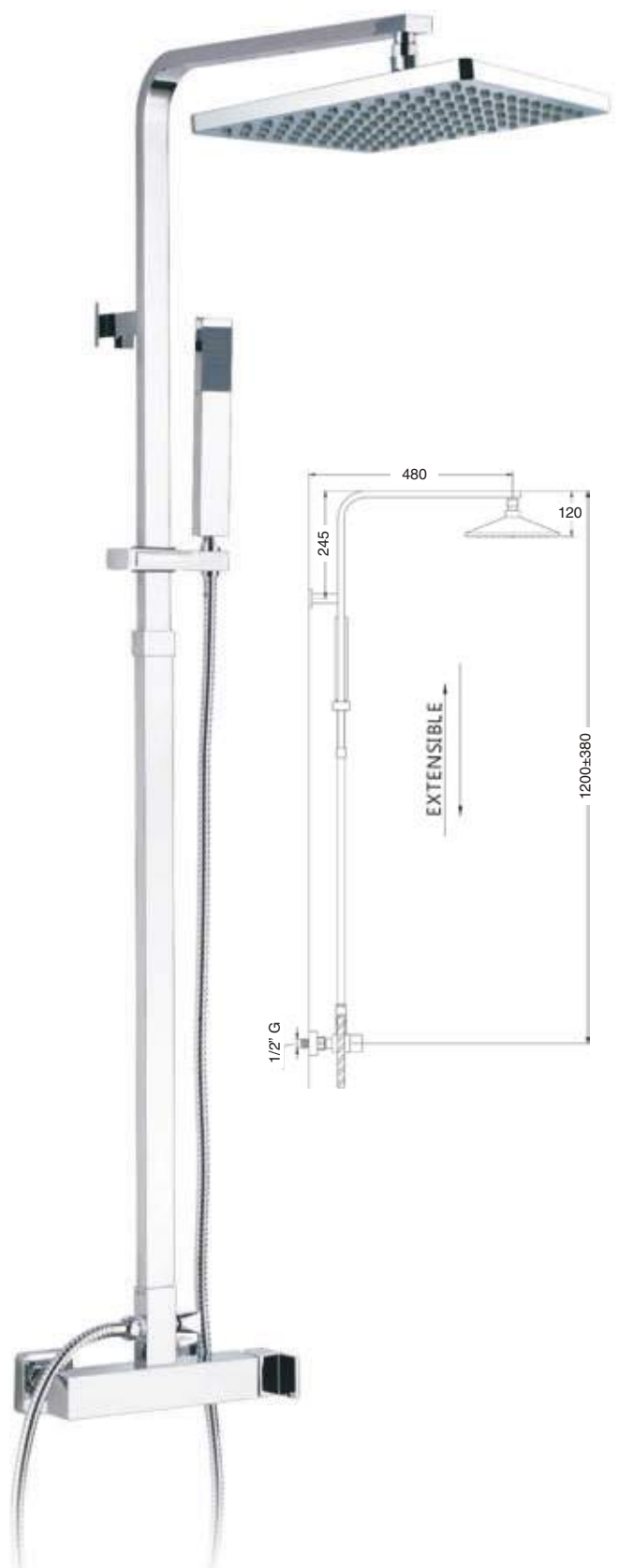
CROMO | **360€**  
Chrome



**80029**  
 Columna baño ducha Tizziano telescópica, rociador ABS 25 cm.  
 Set of Tizziano telescopic bath-shower, ABS spray head 25cm.



CROMO | **545€**  
 Chrome

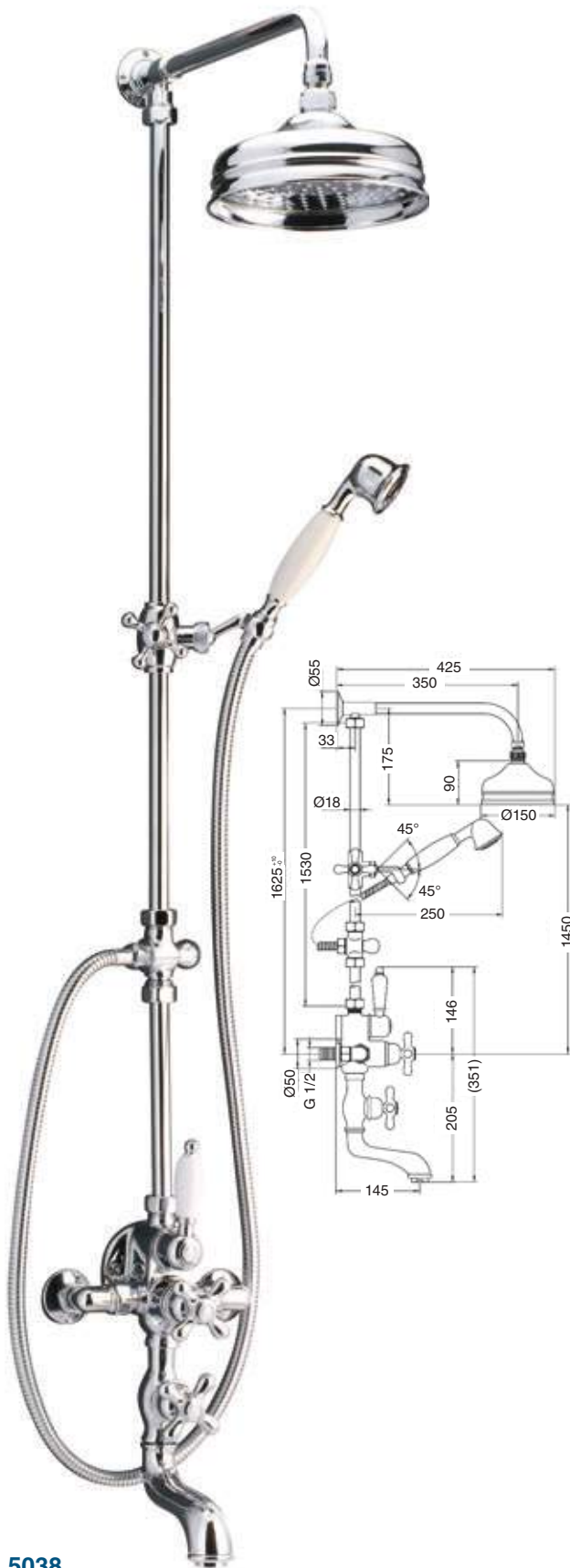


**80030**  
 Columna ducha Tizziano telescópica, rociador ABS 25 cm.  
 Set of Tizziano telescopic shower, ABS spray head 25cm.



CROMO | **450€**  
 Chrome





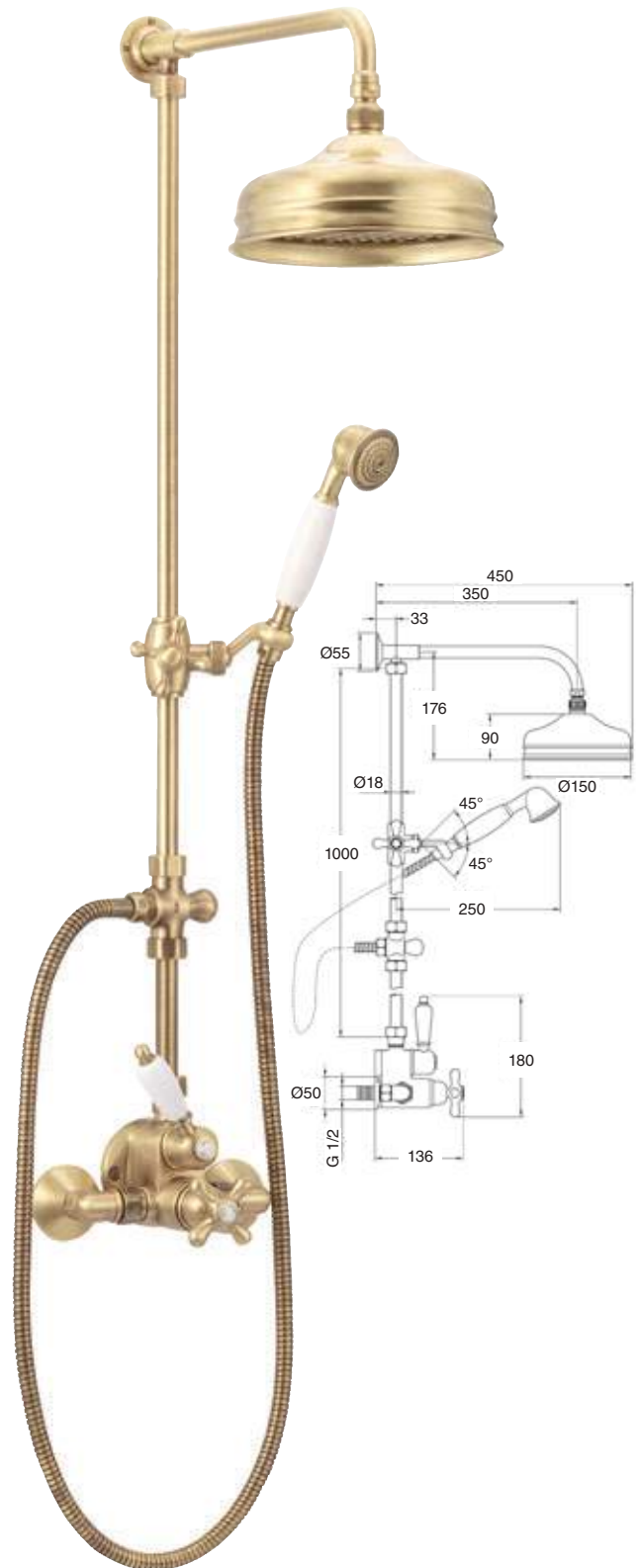
**5038**

Columna baño-ducha termostática mural Florencia rociador latón Ø15 cm.  
Set of Florencia wall thermostatic bath-shower with brass spray head 150 cm.



M28x10

CROMO | **1.044€**  
Chrome  
BRONCE | **1.661€**  
Bronze

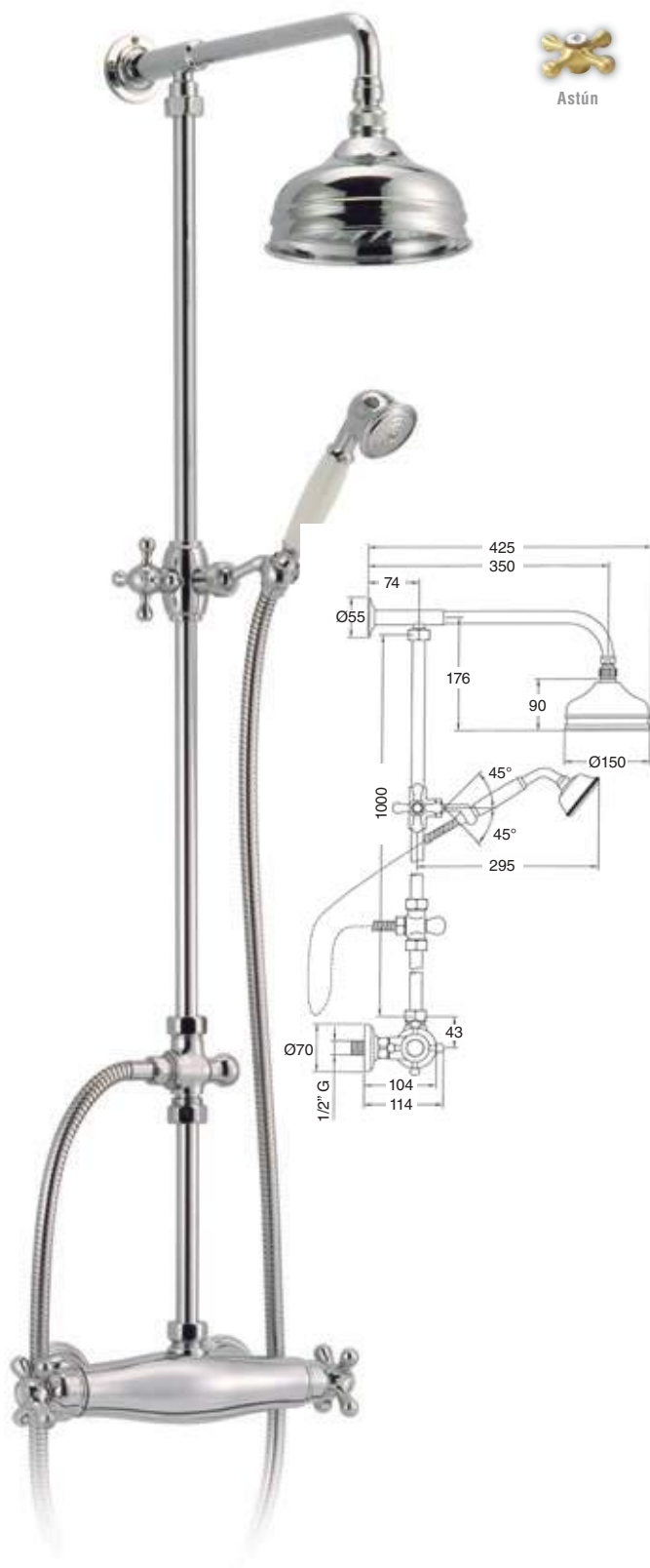


**5018**

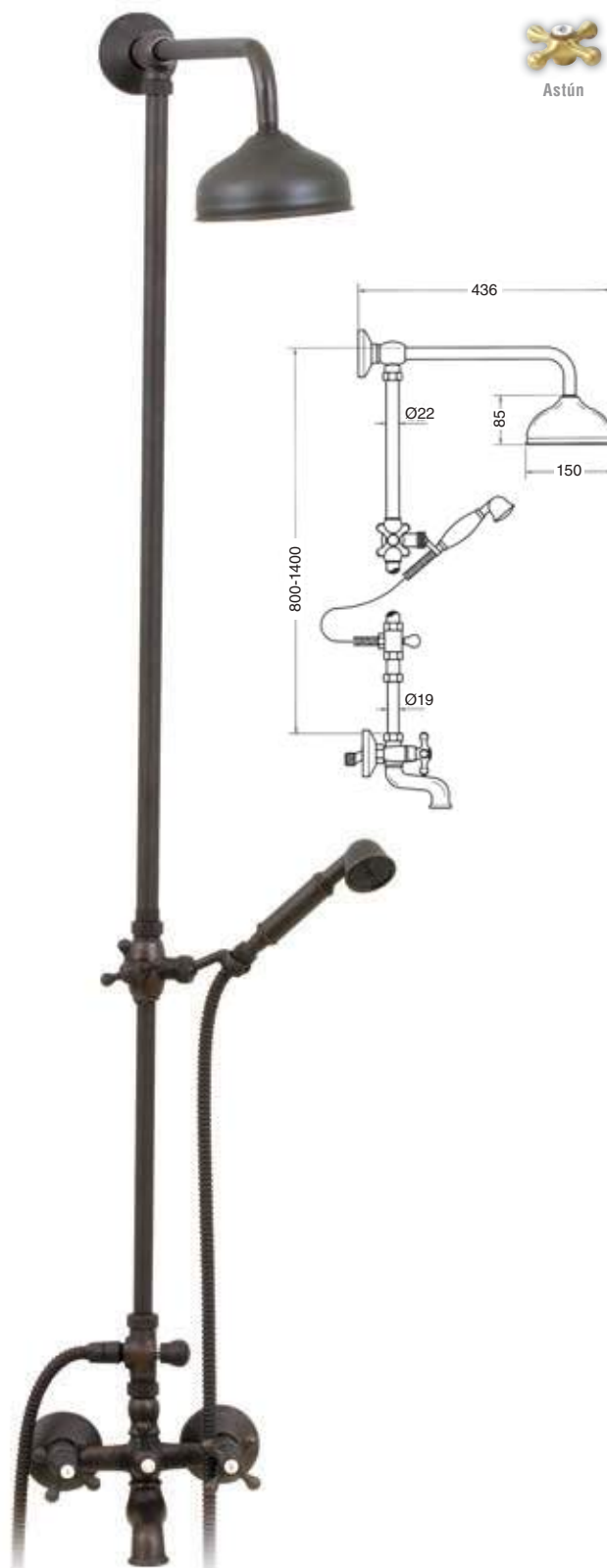
Conjunto ducha termostático mural Florencia, rociador latón Ø15 cm.  
Set of Florencia thermostatic shower with brass spray 150 cm.



CROMO | **870€**  
Chrome  
BRONCE | **1.399€**  
Bronze



Astún



Astún

**2222**

Columna ducha termostática Época mural con kit desviador, rociador latón Ø15 cm.  
Set of wall-mounted Época thermostatic shower with diversion kit and brass spray head 15Ø cm.



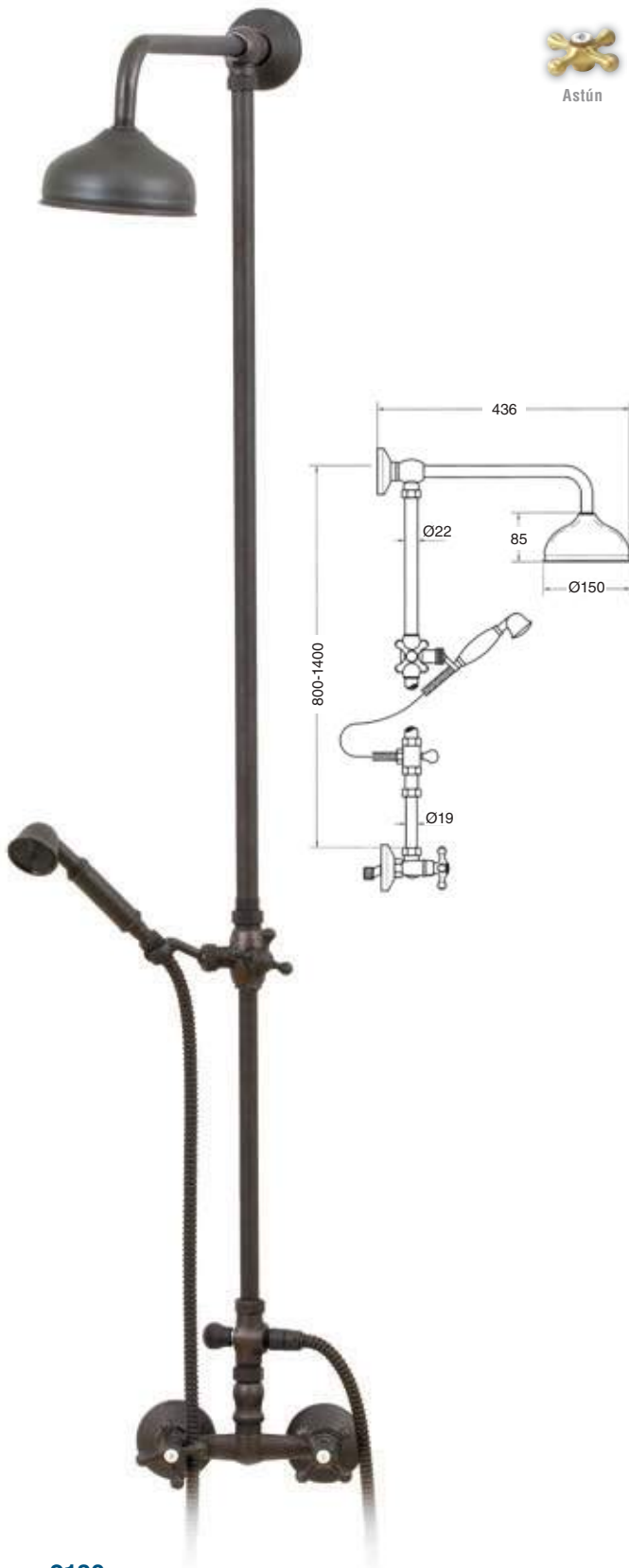
CROMO	625€
Chrome	
BRONCE	1.050€
Bronze	
ACABADOS ESPECIALES**	1.100€
Special finishes**	

**2018**

Columna baño ducha mural Época telescópca con kit desviador, rociador latón Ø15 cm.  
Set of wall-mounted Época telescopic bath-shower with diversion kit and brass spray head 15Ø cm.



CROMO	427€
Chrome	
BRONCE	625€
Bronze	
ACABADOS ESPECIALES**	719€
Special finishes**	



Astún



Astún

### 2130

Columna ducha mural Época telescópica con kit desviador, rociador latón Ø15 cm.  
Set of wall-mounted Época telescopic shower with diversion kit and brass spray head 15Ø cm.

CROMO | 377€  
Chrome  
BRONCE | 574€  
Bronze  
ACABADOS ESPECIALES\*\* | 660€  
Special finishes\*\*

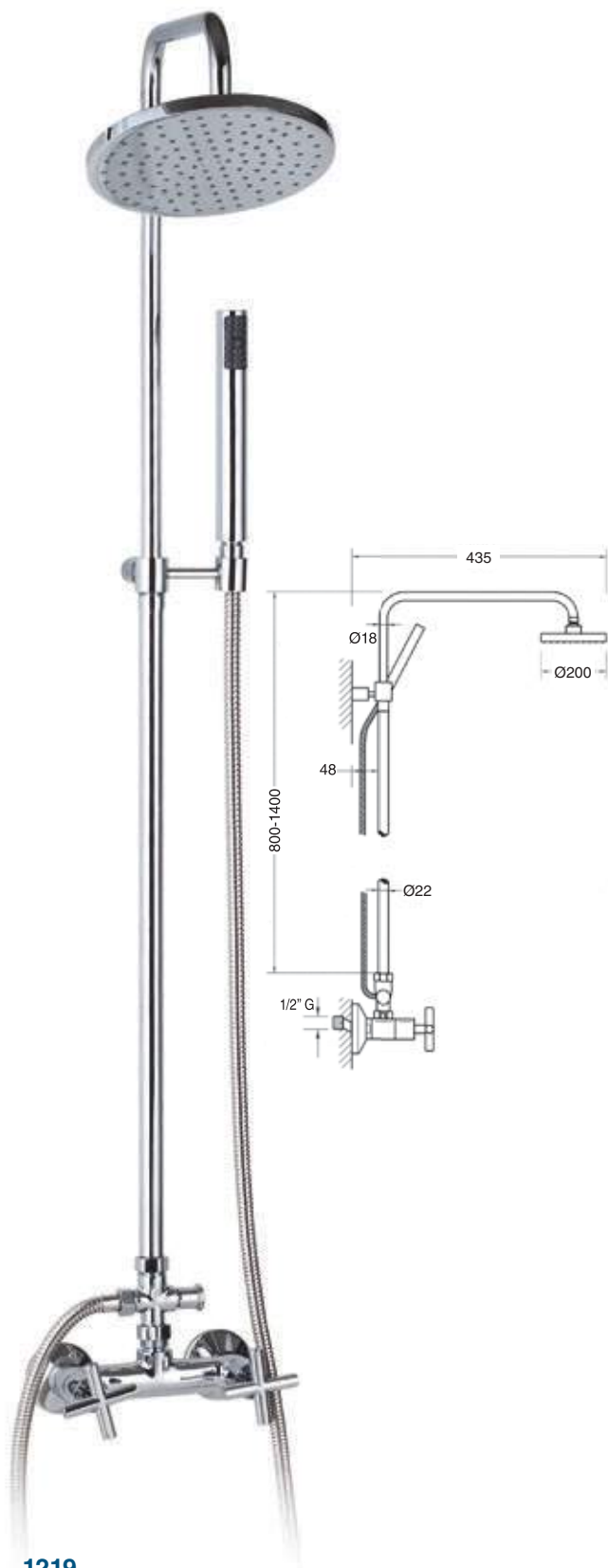


### 2128

Columna ducha mural Época telescópica con equipo ducha, rociador latón Ø15 cm.  
Set of wall-mounted Época telescopic shower with shower set and brass spray head 15Ø cm.

CROMO | 328€  
Chrome  
BRONCE | 504€  
Bronze  
ACABADOS ESPECIALES\*\* | 580€  
Special finishes\*\*





**1219**  
 Conjunto ducha mural Jalón telescópico,  
 rociador latón Ø20 cm.  
 Set of Jalón wall telescopic shower, brass with  
 spray head 20Ø cm.



**5028**  
 Conjunto ducha Época termostático empotrado,  
 rociador latón Ø15 cm.  
 Set of built-in thermostatic Época shower with  
 brass spray head 15Ø cm.



CROMO | **325€**  
 Chrome



CROMO | **789€**  
 Chrome  
 BRONCE | **1.222€**  
 Bronze  
 ACABADOS ESPECIALES\*\* | **1.250€**  
 Special finishes\*\*

**10128**

Conjunto termostático ducha empotrado Moncayo, con rociador latón 20x20 cm.

*Set of Moncayo built-in thermostatic shower with brass spray head 20x20 cm.*

CROMO | **434€**  
Chrome



**80128**

Conjunto termostático ducha empotrado Ainsa, rociador latón Ø20 cm.

*Set of Ainsa built-in thermostatic shower, brass spray head with 20Ø cm.*

CROMO | **397€**  
Chrome



**1228**

Conjunto termostático ducha empotrado Jalón, con rociador de latón de Ø20 cm.

*Set of salon built-in thermostatic shower with brass spray head Ø20 cm*



CROMO | **553€**  
Chrome

**5556**

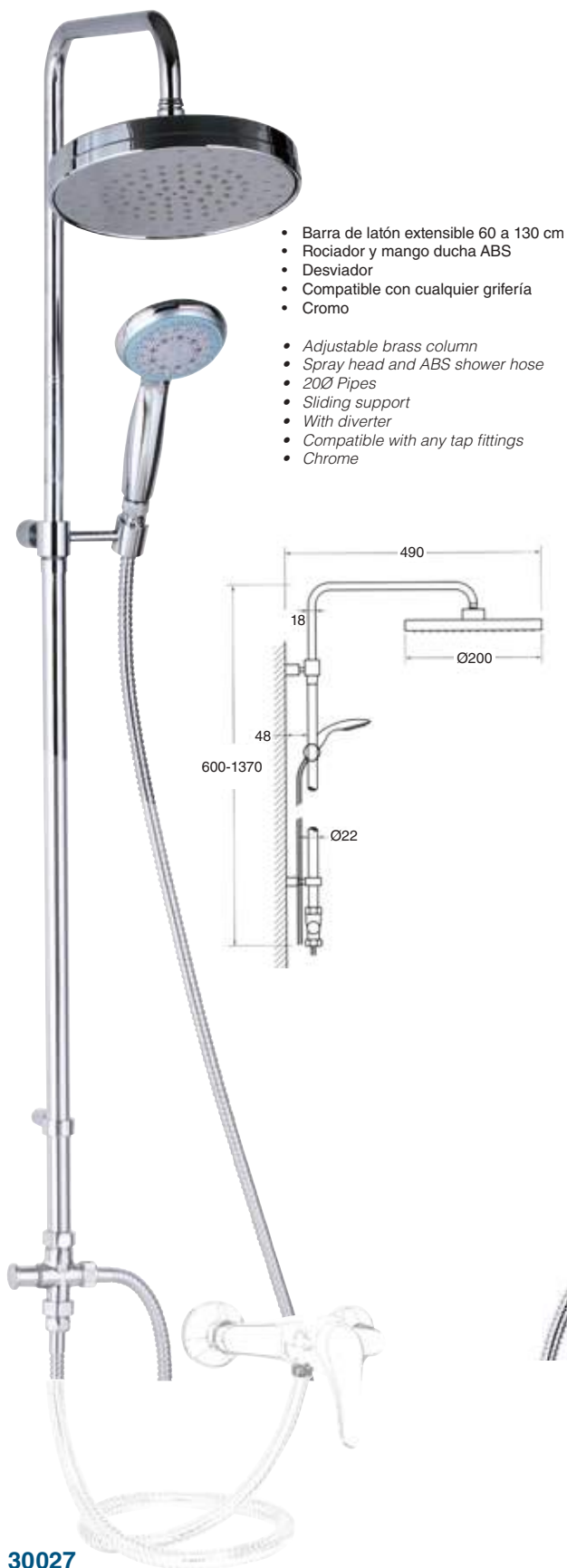
Aumento para columna de baño-ducha.

Conexiones 3/4 H (racor loco) x m 3/4

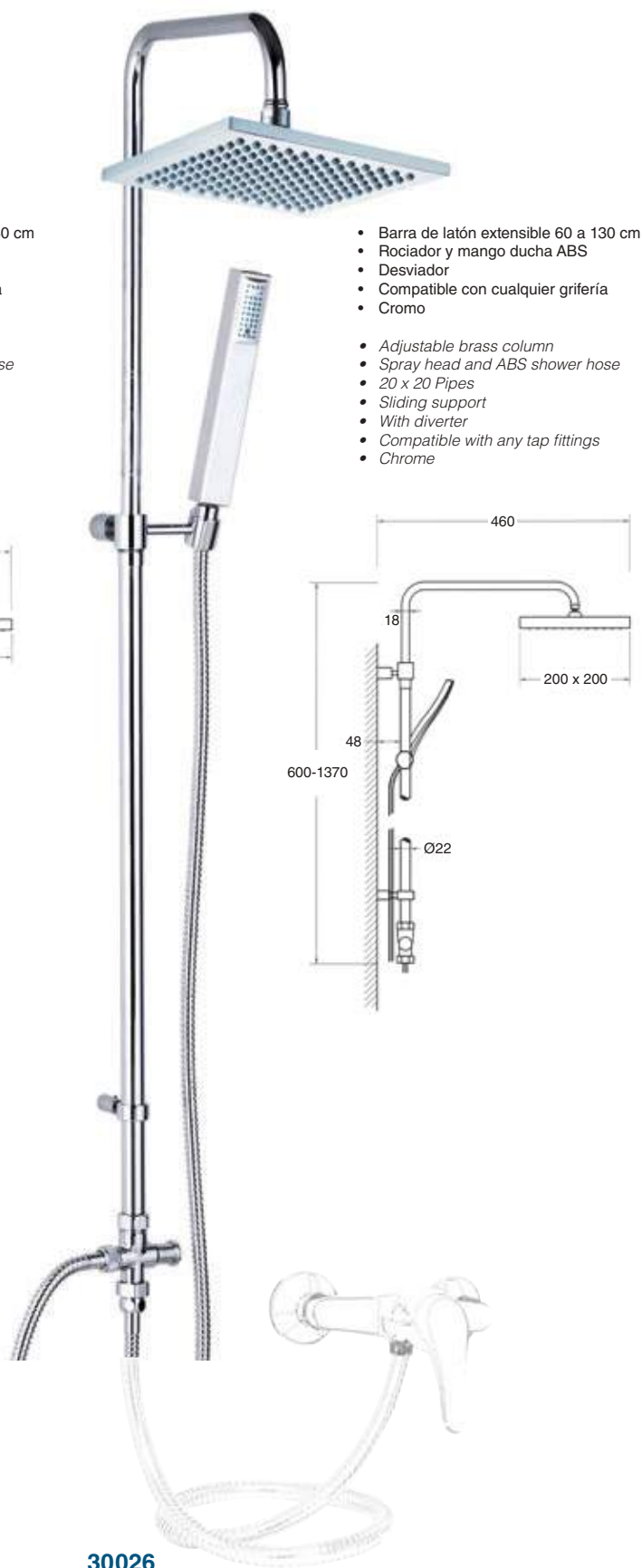
*Column increase bath-shower 3/4 F x m 3/4*

CROMO | **25€**  
Chrome





- Barra de latón extensible 60 a 130 cm
- Rociador y mango ducha ABS
- Desviador
- Compatible con cualquier grifería
- Cromo
- Adjustable brass column
- Spray head and ABS shower hose
- 20Ø Pipes
- Sliding support
- With diverter
- Compatible with any tap fittings
- Chrome



- Barra de latón extensible 60 a 130 cm
- Rociador y mango ducha ABS
- Desviador
- Compatible con cualquier grifería
- Cromo
- Adjustable brass column
- Spray head and ABS shower hose
- 20 x 20 Pipes
- Sliding support
- With diverter
- Compatible with any tap fittings
- Chrome

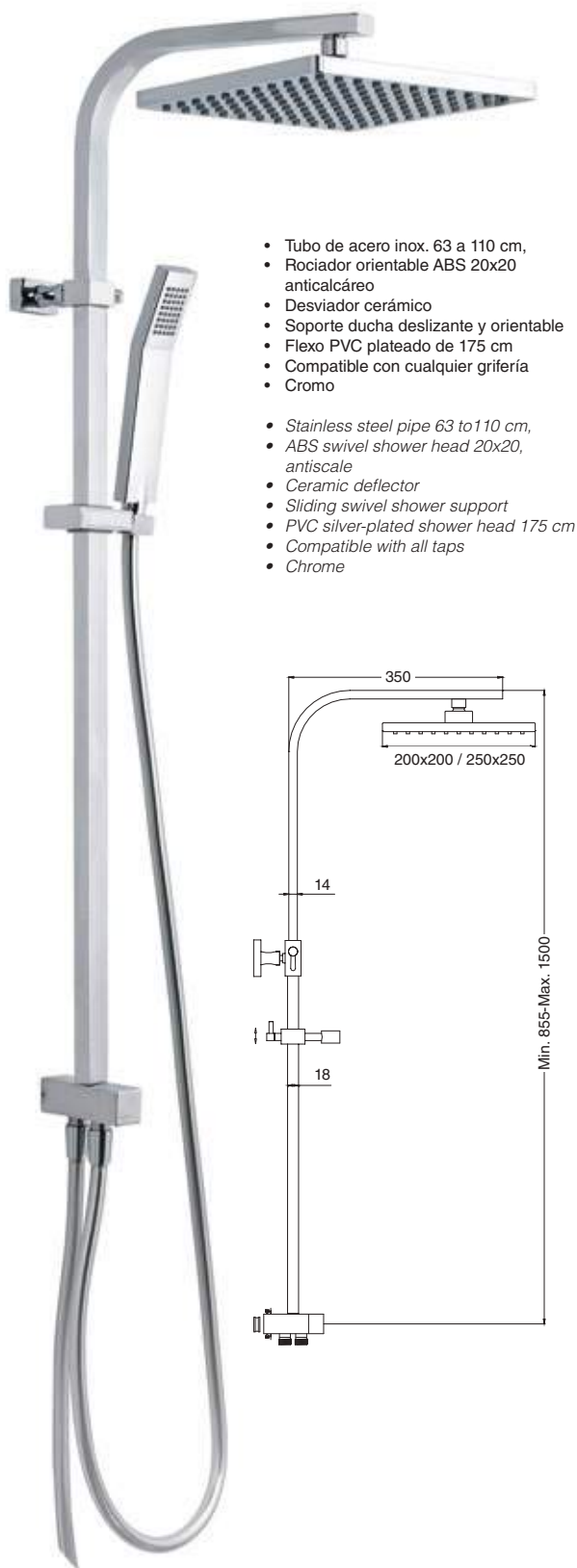
**30027**  
Columna ducha Thor  
Thor shower column

**30026**  
Columna ducha Odín  
Odin shower column

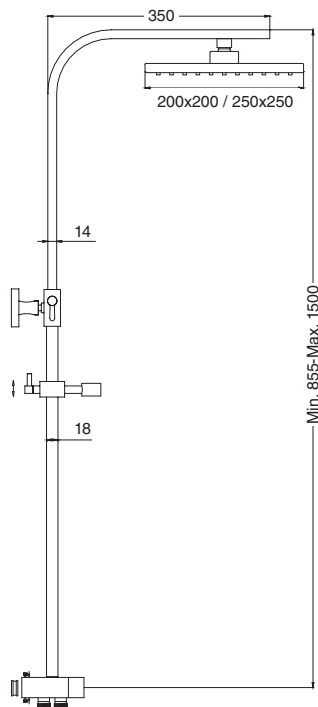
■ Rociador Época Ø150 y mango ducha Época  
Época shower head hand shower

■ CROMO | Chrome | **190€**  
■ BRONCE | Bronze | **354€**  
■ ACABADOS ESPECIALES\*\* | Special finishes\*\* | **406€**

CROMO | Chrome | **190€**



- Tubo de acero inox. 63 a 110 cm,
  - Rociador orientable ABS 20x20 anticálcero
  - Desviador cerámico
  - Soporte ducha deslizante y orientable
  - Flexo PVC plateado de 175 cm
  - Compatible con cualquier grifería
  - Cromo
- *Stainless steel pipe 63 to 110 cm,*
  - *ABS swivel shower head 20x20, antiscale*
  - *Ceramic deflector*
  - *Sliding swivel shower support*
  - *PVC silver-plated shower head 175 cm*
  - *Compatible with all taps*
  - *Chrome*



**30024**  
Columna ducha Milenium  
*Milenium shower column*

**30035**  
Columna telescópica adaptable a grifería ya instalada (girando la grifería)  
*Telescopic shower column compatible with already installed taps (by rotation)*

CROMO | **230€**  
Chrome

CROMO | **115€**  
Chrome

Serie  
Cocinas  
*KITCHEN series*





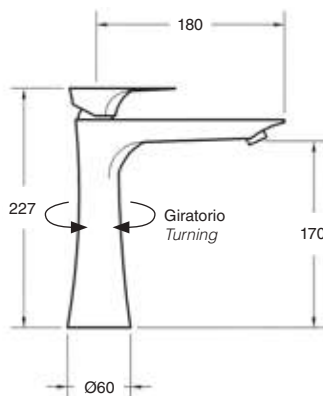
Serie  
Monomando fregadera

*SINK MIXER TAP series*

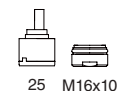


**7061**

Monomando fregadera Athenea  
Athenea sink mixer tap



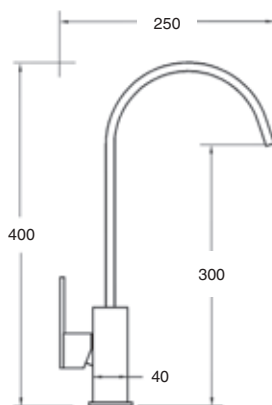
CROMO | **222€**  
Chrome



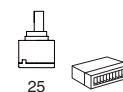
25 M16x10

**7024**

Monomando fregadera Matisse  
Matisse sink mixer tap



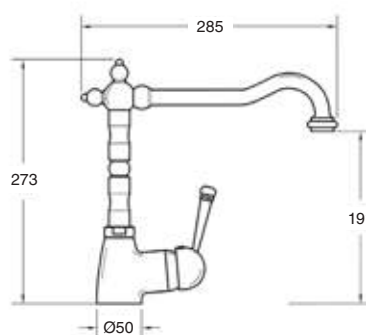
CROMO | **180€**  
Chrome



25

**7025**

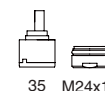
Monomando fregadera Florencia  
Florencia sink mixer tap



CROMO | **146€**  
Chrome

BRONCE | **214€**  
Bronze

ACABADOS ESPECIALES\*\* | **247€**  
Special finishes\*\*



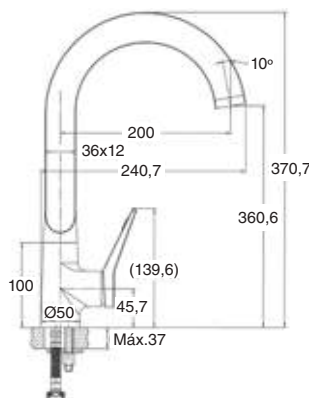
35 M24x10



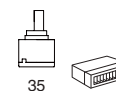
CON RESINA BLANCA AÑADIR | **30€**  
With white resin to add

**7063**

Monomando fregadera Isábena  
Isabena sink mixer tap



CROMO | **140€**  
Chrome

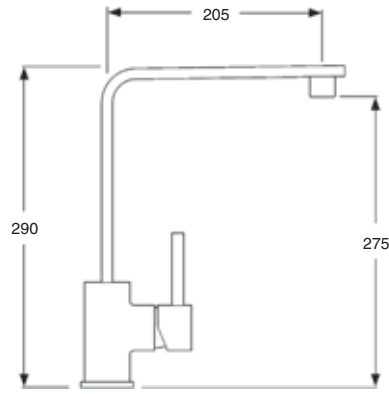


191

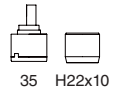
35

**7048**

Monomando fregadera Gaudí  
Gaudí sink mixer tap

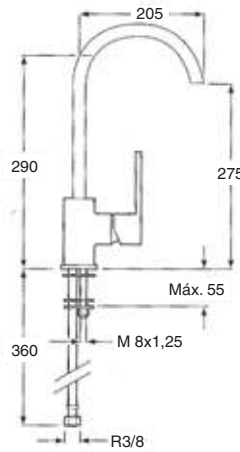


CROMO | **133€**  
Chrome

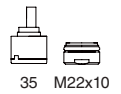


**7062**

Monomando fregadera Fontana  
Fontana sink mixer tap

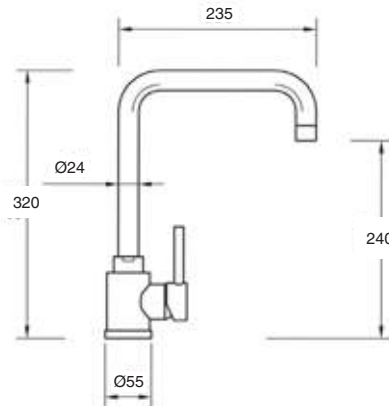


CROMO | **130€**  
Chrome

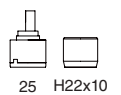


**7044**

Monomando fregadera Ibón  
Ibón sink mixer tap

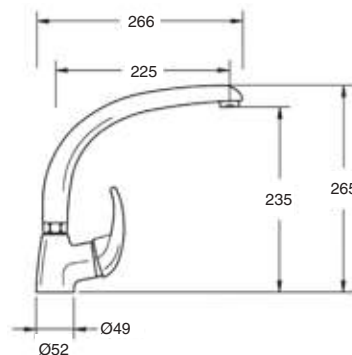


CROMO | **125€**  
Chrome

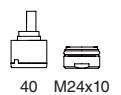


**7020**

Monomando fregadera caño fundido Dalí  
Dalí sink mixer tap with cast spout



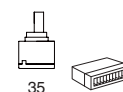
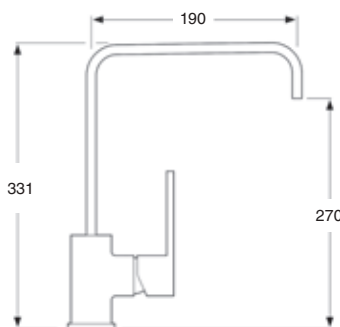
CROMO | **120€**  
Chrome  
COLOR | **172€**  
Colour  
BRONCE | **187€**  
Bronze  
ACABADOS ESPECIALES\*\* | **223€**  
Special finishes\*\*



**7051**

Monomando fregadera Tizziano  
Tizziano sink mixer tap

CROMO | **118€**  
Chrome



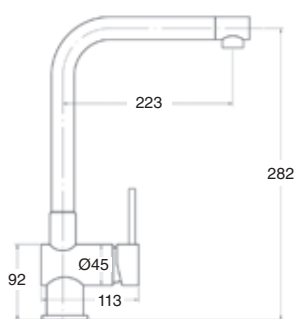
35

**7032**

Monomando fregadera caño giratorio Veral  
Veral sink mixer tap with swivel spout

CROMO | **106€**  
Chrome

COLOR | **153€**  
Colour



**7132**

Apertura giro 90°. Evita golpeo contra la pared  
Opening 90° degree turn. Avoid hits against wall

CROMO | **125€**  
Chrome

COLOR | **180€**  
Colour



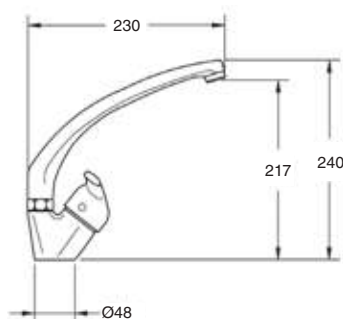
35 M24x10

**7004**

Monomando fregadera caño fundido Oroel  
Oroel sink mixer tap with cast spout

CROMO | **102€**  
Chrome

COLOR | **147€**  
Colour

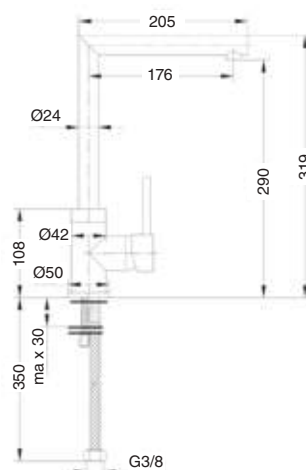


40 M24x10

**7000**

Monomando fregadera Izas  
Izas sink mixer tap

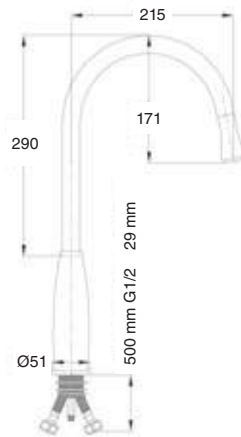
CROMO | **90€**  
Chrome



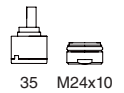
35 M24x10

**7064**

Monomando fregadera Sella  
Sella sink mixer tap

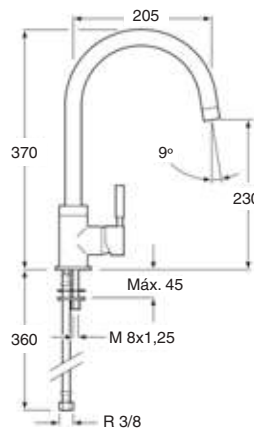


CROMO | **83€**  
Chrome

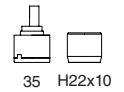


**7202**

Monomando fregadera Minimalista  
Apertura giro 90°. Evita golpeo  
contra la pared  
Minimalist sink mixer tap.  
Opening 90° degree turn. Avoid  
hits against wall

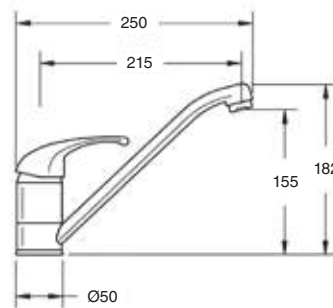


CROMO | **72€**  
Chrome  
COLOR | **104€**  
Colour  
BRONCE | **112€**  
Bronze  
ACABADOS  
ESPECIALES\*\* | **134€**  
Special finishes\*\*

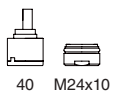


**7002**

Monomando fregadera Picasso  
Picasso sink mixer tap

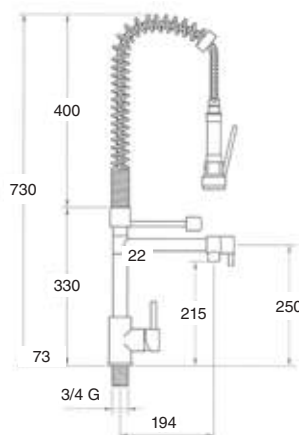


CROMO | **61€**  
Chrome  
COLOR | **107€**  
Colour  
BRONCE | **120€**  
Bronze  
ACABADOS  
ESPECIALES\*\* | **140€**  
Special finishes\*\*

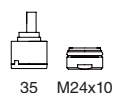


**7033**

Monomando fregadera espiral con grifo  
Spiral sink mixer tap with additional  
hose attachment

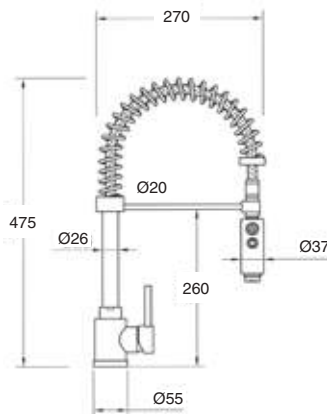


CROMO | **300€**  
Chrome



**7028**

Monomando fregadera espiral  
Spiral sink mixer tap



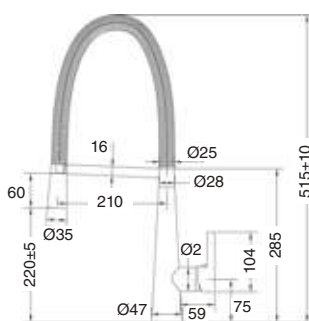
CROMO | **279€**  
Chrome



35

**7037**

Monomando fregadera Luna  
Luna sink mixer tap



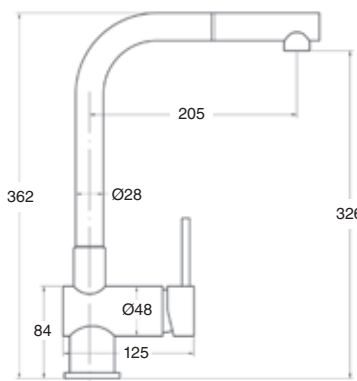
CROMO | **165€**  
Chrome



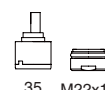
35

**7053**

Monomando fregadera extensible Búbal  
Búbal adjustable sink mixer tap



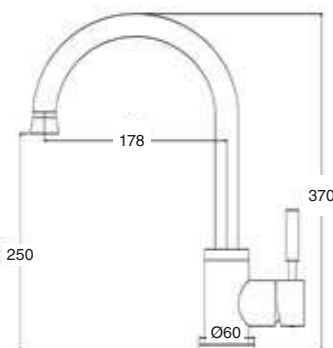
CROMO | **163€**  
Chrome



35 M22x10

**7040**

Monomando fregadera extensible Cinca  
Cinca adjustable sink mixer tap



CROMO | **130€**  
Chrome

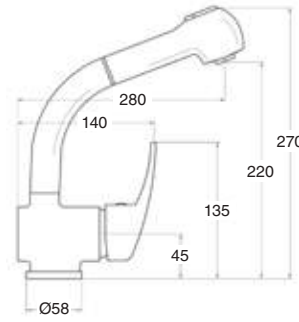


35

**7049**

Monomando fregadera extensible Oroel caño alto  
Oroel adjustable sink mixer tap with high spout

CROMO | **85€**  
Chrome

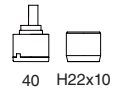
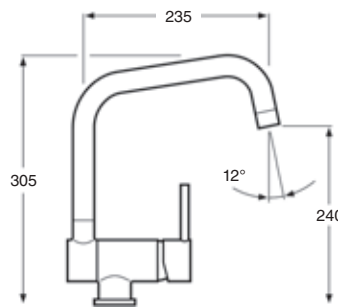


40

**7022**

Monomando fregadera abatible  
Collapsible sink mixer tap

CROMO | **95€**  
Chrome

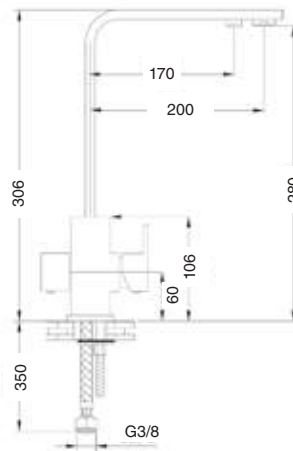


40 H22x10

**7060**

Monomando fregadera 3 vías (ósmosis) Velázquez  
Velazquez sink mixer tap 3 way reverse osmosis

CROMO | **167€**  
Chrome

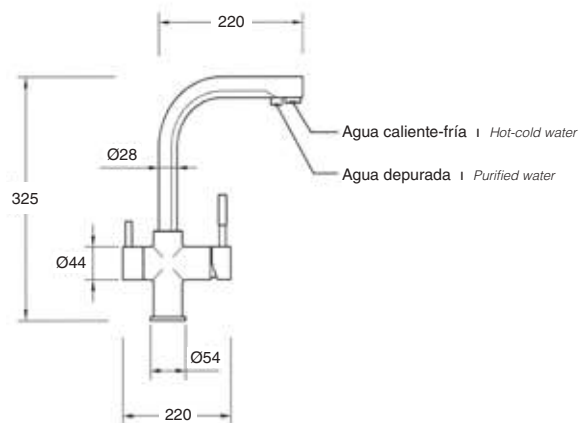


35 M18x10 M24x10

**7046**

Monomando fregadera 3 vías (ósmosis) Ibón  
Ibon 3-way sink mixer tap (osmosis)

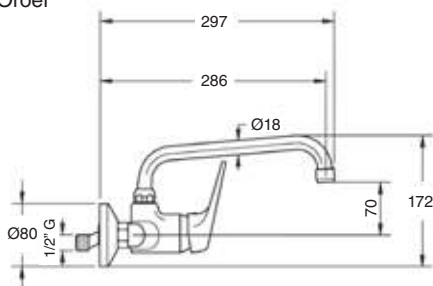
CROMO | **130€**  
Chrome



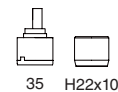
35 M18x10 M24x10

**7023**

Monomando fregadera mural caño alto tubo 18 - 25 - 30 ó 35 Oroel  
 Oroel wall-mounted sink mixer tap with high pipe spout, 18-25-30-35

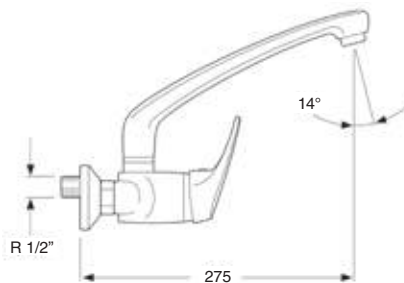


CROMO | **110€**  
 Chrome



**7008**

Monomando fregadera mural caño alto fundido Goya  
 Goya wall-mounted sink mixer tap with high cast spout

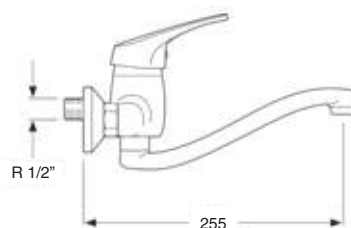


CROMO | **80€**  
 Chrome

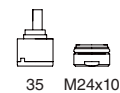


**7007**

Monomando fregadera mural caño bajo tubular Goya  
 Goya wall-mounted sink mixer tap with low tubular spout

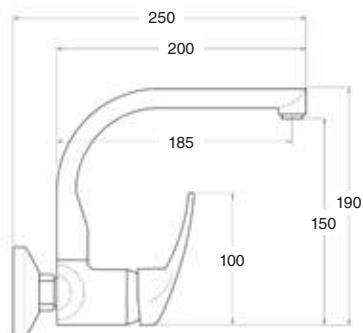


CROMO | **61€**  
 Chrome

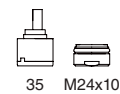


**7050**

Monomando fregadera mural de 11 caño alto de tubo  
 Wall-mounted sink mixer tap with high tubular spout, 11

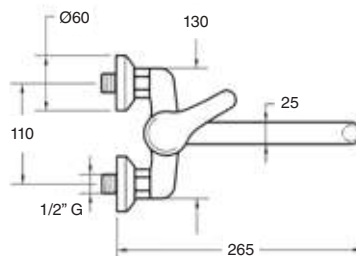


CROMO | **60€**  
 Chrome

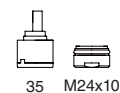


**7047**

Monomando fregadera mural de 11 caño bajo tubular  
 Wall-mounted sink mixer tap with low tubular spout, 11



CROMO | **104€**  
 Chrome





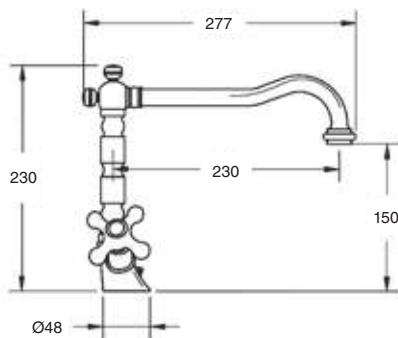
Serie  
Monobloc fregadera

*SINK MIXER TAP series*



**7019**

Monobloc fregadera Venecia  
Venecia sink mixer tap



Astún

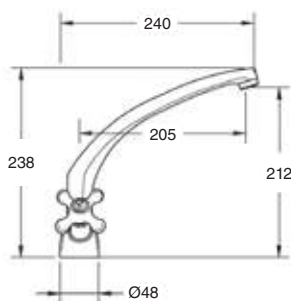
CROMO Chrome	<b>126€</b>
BRONCE Bronze	<b>169€</b>
ACABADOS ESPECIALES** Special finishes**	<b>195€</b>



H24x10

**7014**

Monobloc fregadera caño fundido  
Sink mixer tap with cast spout



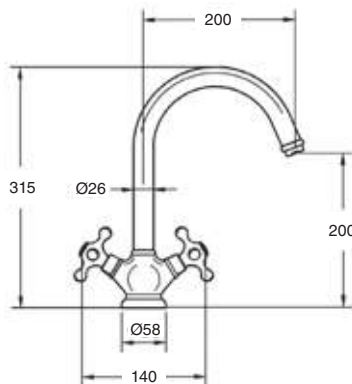
CROMO Chrome	<b>114€</b>
COLOR Colour	<b>152€</b>
BRONCE Bronze	<b>165€</b>
ACABADOS ESPECIALES** Special finishes**	<b>190€</b>



M24x10

**7010**

Monobloc fregadera Aragón  
Aragón sink mixer tap



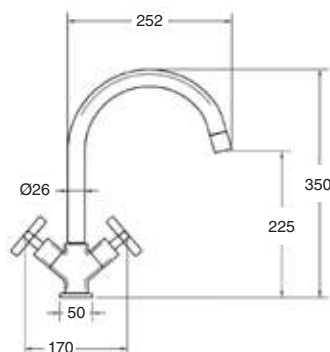
CROMO Chrome	<b>108€</b>
COLOR Colour	<b>155€</b>
BRONCE Bronze	<b>166€</b>
ACABADOS ESPECIALES** Special finishes**	<b>182€</b>



M24x10

**7026**

Monobloc fregadera Jalón  
Jalon sink mixer tap



CROMO Chrome	<b>106€</b>
-----------------	-------------

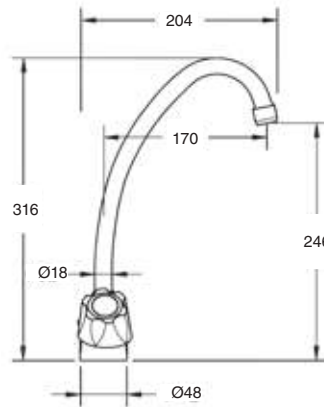


H22x10

► Disponible con otras manetas, consultar precio en accesorios y repuestos página 113  
Different types of handles available consult in accessories and spare parts 113

**7013**

Monobloc fregadera caño tubo  
Sink mixer tap with pipe spout



Astún

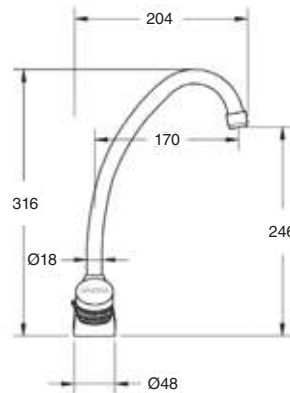
CROMO Chrome	<b>86€</b>
COLOR Colour	<b>124€</b>
BRONCE Bronze	<b>134€</b>
ACABADOS ESPECIALES** Special finishes**	<b>145€</b>



H22x10

**7015**

Monobloc fregadera un agua  
Sink mixer tap for drinking water



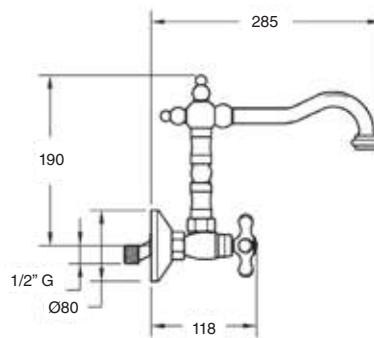
CROMO Chrome	<b>66€</b>
COLOR Colour	<b>95€</b>
BRONCE Bronze	<b>102€</b>
ACABADOS ESPECIALES** Special finishes**	<b>114€</b>



H22x10

**7039**

Batería fregadera Venecia  
Venecia sink tap fitting



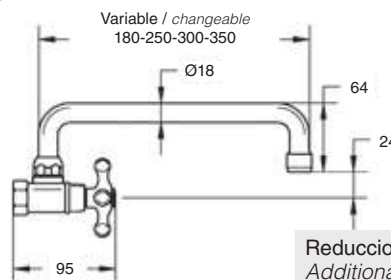
CROMO Chrome	<b>132€</b>
COLOR Colour	<b>169€</b>
BRONCE Bronze	<b>194€</b>
ACABADOS ESPECIALES** Special finishes**	<b>223€</b>



H24x10

**7017**

Batería fregadera de 11 ó 15 caño tubo alto o bajo 18, 25, 30 ó 35  
Sink tap fitting of 11 or 15 high or low pipe spouts 18, 25, 30 or 35



CROMO Chrome	<b>85€</b>
COLOR Colour	<b>119€</b>
BRONCE Bronze	<b>140€</b>
ACABADOS ESPECIALES** Special finishes**	<b>155€</b>



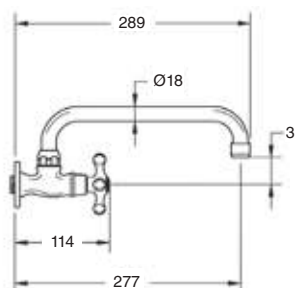
H22x10

Reducciones baterías fregadera a 5/8  
Additional sink tap fittings 5/8

**13€**

**7016**

Grifo giratorio un agua caño alto o bajo  
Swivel tap with a high or low spout



CROMO Chrome	<b>50€</b>
COLOR Colour	<b>72€</b>
BRONCE Bronze	<b>78€</b>
ACABADOS ESPECIALES** Special finishes**	<b>89€</b>



H22x10

► Disponible con otras manetas, consultar precio en accesorios y repuestos página 113  
Different types of handles available consult in accessories and spare parts 113



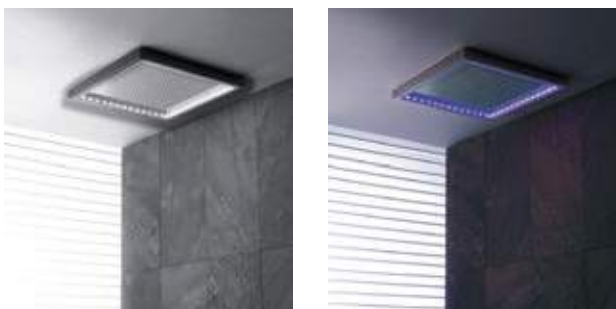
# Hidroterapia

HYDROTHERAPY



**30600**

Rociador ducha Danubio. Acero inox. brillo Cromoterapia  
Danubio shining steel shower head chromotherapy



30 x 30 **1.346€**  
40 x 40 **1.512€**  
50 x 40 **1.674€**  
80 x 40 **1.897€**



**30602**

Rociador ducha Rhin. Acero inox. brillo  
Rhin shower head shining steel

50 x 23 x 3,5  
**527€**



**30601**

Rociador ducha Niágara. Acero inox. brillo ultrafino para empotrar  
Niagara built-in shining steel ultra slim shower head



20 x 20 **220€**  
30 x 30 **304€**  
40 x 40 **466€**  
30 x 50 **702€**  
40 x 70 **925€**  
50 x 80 **1.134€**  
20Ø **216€**  
30Ø **297€**

Consultar otras medidas | For other sizes consult

**30603**

Rociador ducha Iguazú. Acero inox. brillo ultrafino para empotrar  
Iguazu shower head shining stainless steel

80 x 60



2 cascadas con cromoterapia  
2 waterfall with chromotherapy



Rociador efecto lluvia-masaje 4 jets efecto niebla-vapor  
Shower head rain or massage effect 4 fog-stem jets

**2.011€**



**30506**

Rociador ducha anticalcáreo ultrafino  
30x30 cm  
*Square anti-scale ultra slim shower  
head 30x30cm*

BLANCO MATE - CROMO  
*Chrome*  
NEGRO MATE - CROMO  
*Chrome*

**205€**



**30507**

Rociador ducha anticalcáreo  
ultrafino Ø30 cm  
*Round anti-scale ultra slim shower  
head 30 Ø cm*

BLANCO MATE - CROMO  
*Chrome*  
NEGRO MATE - CROMO  
*Chrome*

**200€**



Rociador ducha ultrafino acero inox.  
anticalcáreo efecto lluvia  
*Square anti-scale ultra slim rain effect  
stainless steel shower head*

**30503**

CROMO 25 x 25  
*Chrome 25 x 25*

**54€**

**30504**

CROMO 30 x 30  
*Chrome 30 x 30*

**63€**



Rociador ducha ultrafino acero inox.  
anticalcáreo efecto lluvia  
*Square anti-scale ultra slim rain effect  
stainless steel shower head*

**30500**

CROMO Ø25  
*Chrome 25Ø*

**51€**

**30502**

CROMO Ø30  
*Chrome 30Ø*

**57€**



Rociador ducha anticalcáreo latón  
*Square anti-scale brass shower head*

**30052**

CROMO 20 x 20  
*Chrome 20 x 20*

**68€**

**30552**

CROMO 25 x 25  
*Chrome 25 x 25*

**124€**



Rociador ducha anticalcáreo latón  
*Minimalist anti-scale brass shower head*

**30047**

CROMO Ø20  
*Chrome 20Ø*

**62€**

**30547**

CROMO Ø25  
*Chrome 25Ø*

**102€**



**Rociador ducha anticalcáreo ABS**  
*Square anti-scale ABS shower head*

**30053**  
CROMO 20 x 20 | **29€**  
*Chrome 20 x 20*

**30553**  
CROMO 25 x 25 | **51€**  
*Chrome 25 x 25*



**Rociador ducha anticalcáreo ABS**  
*Minimalist anti-scale ABS shower head*

**30048**  
CROMO Ø 20 | **26€**  
*Chrome 20Ø*

**30548**  
CROMO Ø25 | **41€**  
*Chrome 25Ø*

**30648**  
CROMO Ø30 | **55€**  
*Chrome 30Ø*



**30509**  
**Rociador ducha anticalcáreo extraplano**  
**ABS 22,5 x 22,5 cm**  
*Anti-scale ultra slim rain ABS ultra slim shower head 22,5 X 22,5cm*

CROMO | **25€**  
*Chrome*



**30508**  
**Rociador ducha anticalcáreo extraplano**  
**ABS Ø23,5 cm**  
*ABS ultra slim shower head 23,5 Ø cm*

CROMO | **22€**  
*Chrome*



**30043**  
**Rociador ducha Época de latón Ø15 cm**  
*Época brass shower head 15Ø cm*

CROMO | **64€**  
*Chrome*

BRONCE | **99€**  
*Bronze*

ACABADOS ESPECIALES\*\* | **114€**  
*Special finishes*



**30044**  
**Rociador ducha Época de latón Ø20 cm**  
*Época brass shower head 20Ø cm*

CROMO | **90€**  
*Chrome*

BRONCE | **151€**  
*Bronze*

ACABADOS ESPECIALES\*\* | **175€**  
*Special finishes*



**30505**  
**Rociador ducha minimalista anticalcáreo latón Ø20 cm**  
*Minimalist anti-scale brass shower head 20 Ø cm*

BRONCE | **195€**  
*Bronze*



**30045**

Rociador orientable anticalcáreo Ø8,5 cm  
Anti-scale revolving shower head 8.5Ø cm

CROMO  
Chrome

7€



**30049**

Rociador orientable de 5 funciones Ø7,5 cm  
Revolving shower head with 5 functions, 7.5Ø cm

CROMO  
Chrome

10€



**30054**

Ducha antivandálica 1/2 latón  
Vandal-proof shower 1/2 brass

CROMO  
Chrome

60€



**30039**

Brazo de ducha latón  
Brass shower arm

CROMO  
Chrome

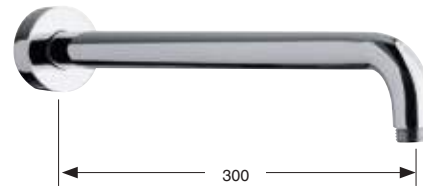
25€

BRONCE  
Bronze

39€

ACABADOS ESPECIALES\*\*  
Special finishes\*\*

47€

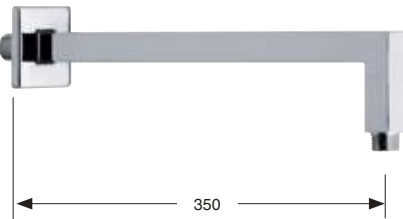


**30040**

Brazo de ducha latón cuadrado  
Square brass shower arm

CROMO  
Chrome

41€



**30041**

Brazo ducha latón empotrado a techo  
Brass shower arm, mounted to ceiling

CROMO  
Chrome

24€

COLOR  
Colour

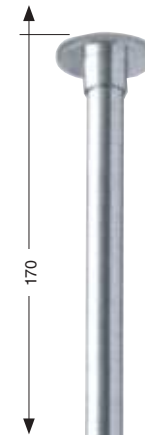
32€

BRONCE  
Bronze

42€

ACABADOS ESPECIALES\*\*  
Special finishes\*\*

65€

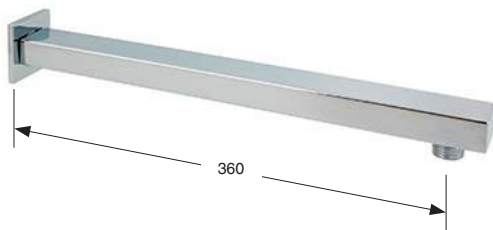


**30037**

Brazo de ducha latón cuadrado  
Square brass shower arm

CROMO  
Chrome

51€

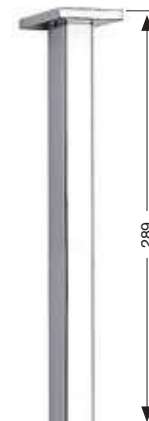


**30042**

Brazo ducha latón empotrado a techo, cuadrado  
Brass shower arm, mounted to ceiling

CROMO  
Chrome

32€

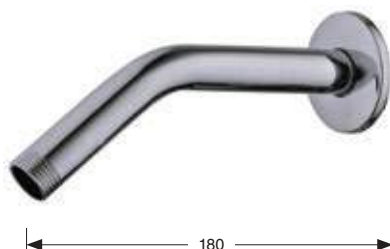


**30038**

Brazo ducha pared corto acero inox.  
Stainless steel wall-mounted short shower arm

CROMO  
Chrome

15€



**6214**

Mango ducha Época latón Ø5 cm  
*Época brass hand shower, 5Ø cm*

CROMO | 31€  
 Chrome  
 COLOR | 40€  
 Colour  
 BRONCE | 43€  
 Bronze  
 ACABADOS ESPECIALES\*\* | 47€  
 Special finishes\*\*



**6215**

Mango ducha Venecia Ø7 cm  
*Venecia hand shower 7Ø cm*

CROMO | 23€  
 Chrome  
 BRONCE O COBRE | 39€  
 Bronze or copper



**6220**

Mango ducha Aínsa 3 posiciones Ø12 cm  
*Aínsa ABS anti-scale hand shower with 3 functions 12Ø cm*

CROMO | 18€  
 Chrome



**6206**

Mango ducha Época ABS Ø5 cm  
*Época ABS hand shower, 5 cm in diameter*

CROMO | 11€  
 Chrome  
 BRONCE | 14€  
 Bronze



**6229**

Mango ducha Júcar 5 funciones con botón STOP, anticalcárea Ø11,5 cm  
*Júcar anti-scale hand shower with 5 functions and STOP button, 11.5Ø cm*

CROMO | 15€  
 Chrome



**6217**

Mango ducha Gaudí  
*Gaudí hand shower*

CROMO | 13€  
 Chrome



**6218**

Mango ducha Monet  
*Monet hand shower*

CROMO | 12€  
 Chrome



**6256**

Mango ducha Navia 3 funciones con botón STOP, anticalcárea Ø10 cm  
*Navia anti-scale hand shower with 3 functions and STOP button, 10Ø cm*

CROMO | 12€  
 Chrome



**6227**

Mango ducha Nalón 5 funciones con función STOP, anticalcárea Ø11,5 cm  
*Nalón anti-scale hand shower with 5 functions and STOP button, 11.5Ø cm*

CROMO |  
 Chrome

**12€**



**6225**

Mango ducha 3 funciones anticalcárea Jiloca Ø10 cm  
*Jiloca anti-scale hand shower with 3 functions, 10Ø cm*

NEGRO |  
 Black

**11€**



**6216**

Mango ducha Izas anticalcárea  
*Izas anti-scale hand shower*

CROMO |  
 Chrome  
 CROMO-MATE |  
 Matt chrome

**11€**

**16€**



**6228**

Mango ducha Duero anticalcárea Ø14,7 cm  
*Duero anti-scale hand shower 14.7Ø cm*

CROMO |  
 Chrome

**12€**



**6224**

Mango ducha 4 funciones Turia autolimpiable Ø8 cm  
*Turia self-cleaning hand shower with 4 functions, 8Ø cm*

CROMO |  
 Chrome

**10€**



**6226**

Mango ducha Danubio 3 funciones con función STOP, anticalcárea Ø9 cm  
*Danubio anti-scale hand shower with 3 functions and STOP button, 9Ø cm*

CROMO |  
 Chrome

**10€**



**6213**

Mango ducha Nilo anticalcáreo Ø9 cm  
*Nile anti-scale hand shower, 9Ø cm*

CROMO |  
 Chrome

**9€**



**6211**

Mango ducha anticalcárea Huerva ABS Ø9 cm  
*Huerva ABS anti-scale hand shower, 9Ø cm*

CROMO |  
 Chrome

**6€**

BLANCO |  
 Matt  
 White

**4€**



**6208**

Barra deslizante Época (latón)  
*Epoca sliding bar (brass)*

CROMO | **120€**  
 Chrome

BRONCE | **170€**  
 Bronze

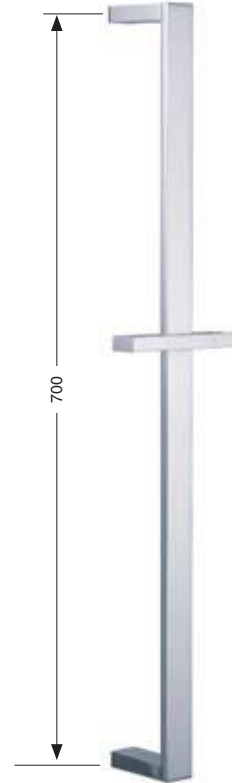
ACABADOS  
 ESPECIALES\*\* | **196€**  
*Special finishes\*\**



**6209**

Barra deslizante rectangular  
*Rectangular sliding bar*

CROMO (LATÓN) | **80€**  
 Chrome



**6210**

Barra deslizante ovalada  
*Oval sliding bar*

CROMO | **75€**  
 Chrome



**6205**

Barra deslizante terminal superior regulable Ø2,5 cm  
*Adjustable upper terminal sliding bar. 2.5Ø cm in diameter*

CROMO | **28€**  
 Chrome



**6207**

Barra deslizante Izas (latón) con soporte regulable ABS  
Izas sliding bar (brass) with ABS adjustable support



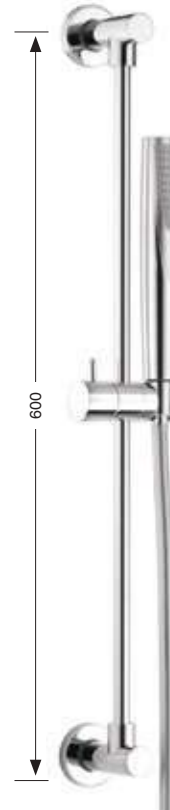
CROMO | **25€**  
Chrome

**6201**

Barra deslizante Izas Ø1,8 cm  
Izas sliding bar 1.8Ø cm

CROMO | **25€**  
Chrome

Sólo barra  
Bar only



**6203**

Barra deslizante Gaudí 15x30 cm  
Gaudí sliding bar 15x30 cm

CROMO | **24€**  
Chrome



**6202**

Barra deslizante recta tubo oval  
Straight oval pipe sliding bar

CROMO | **19€**  
SATINADO  
Satin  
chrome

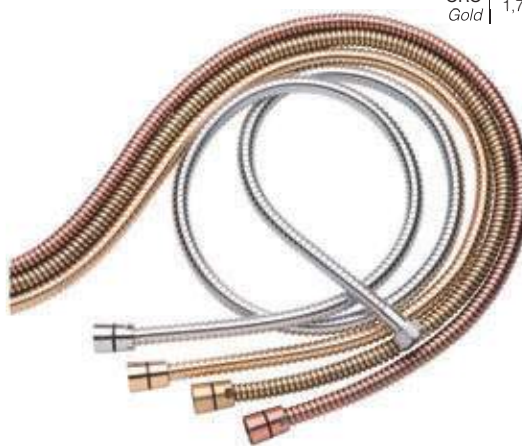


**6250**  
Flexo Silver anti-torsión  
Anti-torsion silver flex



MATE | 1,75 m. **15€**  
Matt

**6249**  
Flexo latón  
Brass flex hose



CROMO | 1,2 m. **8€**  
Chrome

CROMO | 1,7 m. **15€**  
Chrome

BRONCE | 1,7 m. **33€**  
Bronze

ACABADOS ESPECIALES\*\* | 1,7 m. **45€**  
Special finishes\*\*

ORO | 1,7 m. **60€**  
Gold

**6255**  
Soporte ducha Época  
Epoca shower bracket



CROMO | **11€**  
Chrome

COLOR | **19€**  
Colour

BRONCE | **22€**  
Bronze

ACABADOS ESPECIALES\*\* | **26€**  
Special finishes\*\*

**6259**  
Flexo acero inox.  
Inox. flex hose

CROMO | 1,5 m. **8€**  
Chrome

CROMO EXTENSIBLE | 1,7 m. **10€**  
a 2,20 m. Extensible Chrome

**6240**  
Soporte ducha Gaudí  
Gaudi shower bracket



CROMO | **10 €**  
Chrome

**6252**  
Soporte ducha Izas  
Izas shower bracket



CROMO | **6€**  
Chrome

**6253**  
Soporte ducha monomando  
Mixer tap shower bracket



BLANCO | **3€**  
White

CROMO | **5€**  
Chrome

CROMO-MATE | **8€**  
Matt chrome

**6236**  
Soporte ducha Gaudí con toma de agua  
Gaudi shower support with water intake



CROMO | **45€**  
Chrome

BRONCE | **70€**  
Bronze

ACABADOS ESPECIALES\*\* | **84€**  
Special finishes\*\*

**6235**

Soporte ducha Izas con toma de agua  
Izas shower support with water intake



CROMO | 38€  
Chrome  
BRONCE | 59€  
Bronze  
COBRE | 71€  
Copper

**6232**

Toma de agua mural Gaudí  
Gaudí wall water intake fitting



CROMO | 24€  
Chrome

**6231**

Toma de agua Minimalista  
Minimalist wall water intake fitting



CROMO | 21€  
Chrome

**6234**

Toma de agua mural (latón)  
Wall water intake fitting (brass)



CROMO | 14€  
Chrome

**6241**

Caño bañera Época  
Epoca bath spout



CROMO | 69€  
Chrome  
BRONCE | 109€  
Bronze  
ACABADOS ESPECIALES\*\* | 128€  
Special finishes\*\*

**6237**

Caño bañera Izas  
Izas bath spout



CROMO | 69€  
Chrome

**6243**

Caño bañera Gaudí  
Gaudí bath spout



CROMO | 40€  
Chrome

**6102**

Cascada Bahamas inox (20 x 12 x 4 cm)  
Inox Bahamas waterfall



CROMO | 368€  
Chrome  
BRONCE | 574€  
Bronze  
ACABADOS ESPECIALES\*\* | 684€  
Special finishes\*\*

**30057**

Rociador lateral cuadrado antical  
Square side spray, anti-scale



CROMO | 65€  
Chrome

**30058**

Rociador lateral Minimalista antical  
Minimalist side spray, anti-scale



CROMO | 47€  
Chrome

**6244**

Desviador empotrado Jalón  
Jalon built-in deviator



CROMO | Chrome  
2 SALIDAS | 2 outlets | **122€**  
3 SALIDAS | 3 outlets | **159€**

**6245**

Desviador empotrado Izas  
Izas built-in deviator



CROMO | Chrome  
2 SALIDAS | 2 outlets | **99€**  
3 SALIDAS | 3 outlets | **136€**

**6238**

Desviador empotrado Trento  
Trento built-in deviator



2 SALIDAS | 2 outlets  
CROMO | Chrome | **134€**  
BRONCE | Bronze | **185€**  
ACABADOS ESPECIALES\*\* | Special finishes\*\* | **201€**  
3 SALIDAS | 3 outlets  
CROMO | Chrome | **139€**  
BRONCE | Bronze | **190€**  
ACABADOS ESPECIALES\*\* | Special finishes\*\* | **215€**

**6239**

Desviador empotrado Época  
Epoca built-in deviator



2 SALIDAS | 2 outlets  
CROMO | Chrome | **134€**  
BRONCE | Bronze | **185€**  
ACABADOS ESPECIALES\*\* | Special finishes\*\* | **201€**  
3 SALIDAS | 3 outlets  
CROMO | Chrome | **139€**  
BRONCE | Bronze | **190€**  
ACABADOS ESPECIALES\*\* | Special finishes\*\* | **215€**

**6247**

Desviador para columna Época  
Deviator for Epoca column



CROMO | Chrome | **37€**  
BRONCE | Bronze | **65€**  
ACABADOS ESPECIALES\*\* | Special finishes\*\* | **76€**

**6257**

Desviador cerámico para columna monomando  
Ceramic deviator for mixer tap column



CROMO | Chrome | **25€**





# Colectividades

*GROUPS*



**40131**

Ducha 1 agua de empotrar temporizada  
Built-in shower cold water with timer

CROMO | 44€  
Chrome



**40134**

Ducha mezclador termostática de empotrar  
Built-in mixer shower, thermostatic

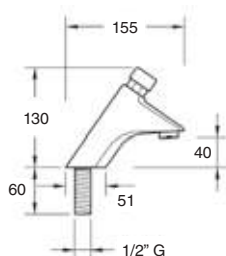
CROMO | 258€  
Chrome



**40122**

Grifo lavabo alto temporizado prerregulado  
Pre-regulated timer-set tall washbasin tap

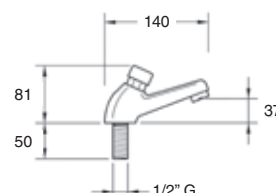
CROMO | 55€  
Chrome  
BRONCE | 86€  
Bronze  
ACABADOS ESPECIALES\*\* | 103€  
Special finishes\*\*



**40100**

Grifo lavabo temporizado prerregulado  
Pre-regulated timer-set washbasin tap

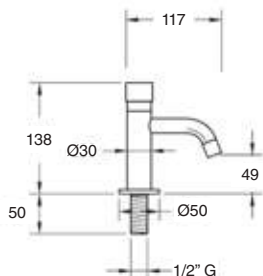
CROMO | 44€  
Chrome  
BRONCE | 69€  
Bronze  
ACABADOS ESPECIALES\*\* | 82€  
Special finishes\*\*



**40107**

Grifo lavabo temporizado Izas prerregulado  
Izas timer-set washbasin tap

CROMO | 99€  
Chrome  
BRONCE | 137€  
Bronze  
ACABADOS ESPECIALES\*\* | 184€  
Special finishes\*\*



**40106**

Grifo lavabo temporizado Gaudi prerregulado  
Gaudi timer-set washbasin tap

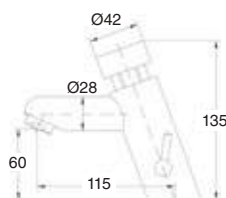
CROMO | 77€  
Chrome



**40123**

Grifo lavabo mezclador temporizado prerregulado  
Timeflow mixer tap

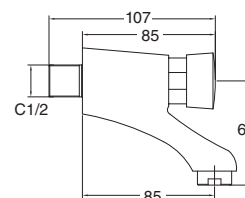
CROMO | 88€  
Chrome



**40133**

Grifo lavabo mural temporizado prerregulado  
Built-in timeflow mixer tap

CROMO | 30€  
Chrome

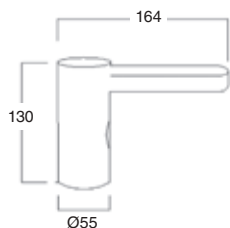


**10214**

Grifo electrónico para lavabo  
Electronic tap for washbasin

CROMO | Chrome  
1 AGUA | Tap  
139€

**10215** MEZCLADOR | Mixer  
178€



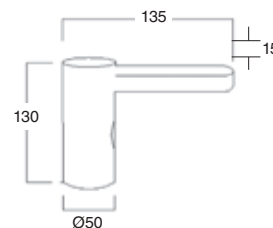
Conexión a red o a pilas  
Connection to network or batteries

**10216**

Grifo electrónico para lavabo cuadrado  
Electronic mixer tap for washbasin square size

CROMO | Chrome  
1 AGUA | Tap  
142€

**10217** MEZCLADOR | Mixer  
181€

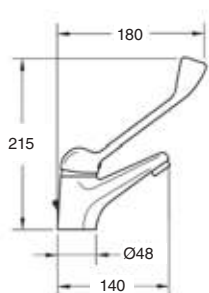


Conexión a red o a pilas  
Connection to network or batteries

**40102**

Monomando lavabo gerontológico  
Gerontological washbasin mixer tap

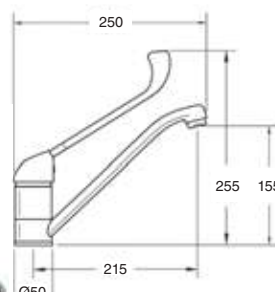
CROMO | Chrome  
50€



**40103**

Monomando fregadera gerontológico  
Gerontological sink mixer tap

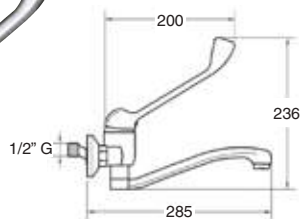
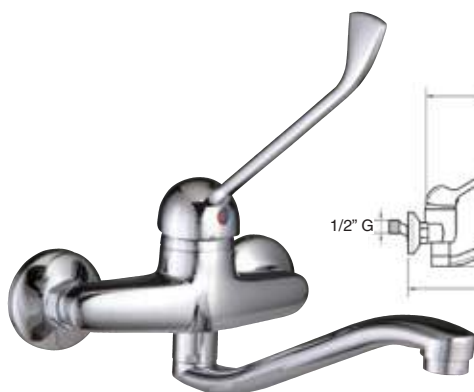
CROMO | Chrome  
72€



**40104**

Monomando fregadera mural gerontológico  
Gerontological wall-mounted sink mixer tap

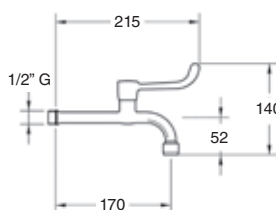
CROMO | Chrome  
75€



**40105**

Grifo 1 agua mural gerontológico  
Gerontological wall-mounted sink cold water

CROMO | Chrome  
53€



**40118**

Grifo pedal 1 agua montaje a suelo  
*Floor-mounted single pedal tap*

**100€**



**40119**

Grifo pedal 2 aguas montaje a suelo  
*Floor-mounted dual pedal tap*

**188€**



**40120**

Grifo monopedal mezclador progresivo 2 aguas montaje a suelo  
*Floor-mounted single progressive mixer tap*

**161€**



**40121**

Caño giratorio de tubo para grifo pedal  
*High swivel spout for pedal tap*

CROMO  
*Chrome*

**30€**



**40132**

Asiento plegable de baño  
*Folding bathroom seat*

**115€**



- Soporta hasta 160 k. Patas de acero con recubrimiento de pintura epoxi
- Asiento ABS
- Plataforma de sujeción a la pared, de aluminio
- *Bears up to 160 kg in weight. Steel legs with epoxy paint coating*
- *ABS seat*
- *Wall suction platform, made of aluminium*

**40133**

Asiento de baño  
*Bathroom seat*

**115€**



- Asiento para bañera fabricado en aluminio color blanco
- Soporte asiento ABS hipoalérgico
- Extensible para diferentes tipos de ancho
- Peso máximo 150 k
- *Bathtub seat made of aluminium white*
- *ABS seat hypoallergenic*
- *Width extendible*
- *Bears up to 150 k in weight*

**5540**

Asa angular 35 x 35 (latón)  
*Angular grab bar 35 x 35cm (brass)*

CROMO  
*Chrome*

**36€**



**5536**

Barra abatible acero inox.  
*Stainless steel collapsible bar with*

CROMO  
*Chrome*

**165€**



# Pequeña grifería

*SMALL TAPS*



**40165**

Monomando de lavabo con función ducha  
Hand-washing tap shower position



CROMO | 97€  
Chrome

**40108**

Juego llaves de paso empotradas de 1/2, Época  
Epoca set of 1/2 built-in stopcocks



Astún  
CROMO | 109€  
Chrome  
BRONCE | 158€  
Bronze  
ACABADOS ESPECIALES\*\* | 181€  
Special finishes\*\*

**40125**

Juego llaves de paso empotradas 1/2 Florencia  
Florencia set of 1/2 built-in stopcocks



CROMO | 165€  
Chrome  
BRONCE | 206€  
Bronze  
ACABADOS ESPECIALES\*\* | 217€  
Special finishes\*\*

**40110**

Llave regulación 1/2 x 3/8  
Regulator tap 1/2 x 3/8



Astún  
CROMO | 26€  
Chrome  
BRONCE | 40€  
Bronze  
ACABADOS ESPECIALES\*\* | 48€  
Special finishes\*\*

**40113**

Llave regulación Gaudí 1/2 x 3/8.  
Montura cerámica  
Gaudi regulator tap 1/2 x 3/8. Ceramic mounting



CROMO | 15€  
Chrome

**40111**

Llave regulación Izas 1/2 x 3/8.  
Montura cerámica  
Izas regulator tap 1/2 x 3/8. Ceramic mounting



CROMO | 10€  
Chrome

**40101**

Latiguillo 1/2 a 3/8  
1/2 or 3/8 bend pipe



CROMO | 7€  
Chrome  
BRONCE | 20€  
Bronze  
ACABADOS ESPECIALES\*\* | 23€  
Special finishes\*\*

**40114**

Grifo lavamanos de 13 ó 17  
Hand-washing tap, 13 or 17



Astún  
CROMO | 37€  
Chrome  
BRONCE | 60€  
Bronze  
ACABADOS ESPECIALES\*\* | 69€  
Special finishes\*\*

► Disponible con otras manetas, consultar precio en accesorios y repuestos página 113  
Different types of handles available consult in accessories and spare parts 113

**6150**

Grifo jardín clásico pulido  
*Classic polished garden tap*



**26€**

**6110**

Grifo frontal estilo antiguo  
*Old style front tap*



**49€**

**6120**

Grifo frontal estilo antiguo salida manguera  
*Old style front tap, with hose attachment fitting*



**56€**

**6144**

Grifo frontal pájaro en bronce  
*Old style front tap, with hose attachment fitting*



**25€**

**6162**

Grifo frontal pato en bronce  
*Old style front tap, with hose attachment fitting*



**25€**

**6145**

Grifo frontal pezo en bronce  
*Old style front tap, with hose attachment fitting*



**25€**

**6160**

Grifo frontal rana en bronce  
*Old style front tap, with hose attachment fitting*



**25€**

**6102**

Cascada Bahamas inox. (20 x 12 x 4 cm)  
*Inox Bahamas waterfall*

**368€**







# Accesorios, repuestos y complementos

*ACCESSORIES AND SPARE PARTS*



Aireadores  
Aerators

**5521**

Aireador H16  
Aerator 16

CROMO | 4€  
Chrome



**5547**

Aireador H22  
Aerator 22

CROMO | 4€  
Chrome  
BRONCE | 7€  
Bronze  
ACABADOS | 8€  
ESPECIALES\*\*  
Special finishes\*\*



**5548**

Aireador M24  
Aerator 24

CROMO | 4€  
Chrome  
BRONCE | 7€  
Bronze  
ACABADOS | 8€  
ESPECIALES\*\*  
Special finishes\*\*

**5539**

Aireador M28  
Aerator 28

CROMO | 6€  
Chrome  
BRONCE | 10€  
Bronze  
ACABADOS | 12€  
ESPECIALES\*\*  
Special finishes\*\*

**5523**

Aireador con rótula para bidé  
Aerator with ball-and-socket for bidet



CROMO | 7€  
Chrome

BRONCE | 11€  
Bronze

ACABADOS | 13€  
ESPECIALES\*\*  
Special finishes\*\*

**5515**

Aireador de plástico  
Plastic aerator



6€

**5557**

Aireador de plástico Slym  
Slym plastic aerator



6€

**5559**

Aireador oscilante  
Plastic aerator oscillating



8€

**5511**

Asa bañera 30 cm. (latón)  
Bathtub grab bar 30cm (brass)



CROMO | 25€  
Chrome

BLANCO | 35€  
White

BRONCE | 47€  
Bronze

ACABADOS | 54€  
ESPECIALES\*\*  
Special finishes\*\*

**5500**

Alargadera  
Extension piece



60 mm.

CROMO | 18€  
Chrome

BRONCE | 28€  
Bronze

ACABADOS | 33€  
ESPECIALES\*\*  
Special finishes\*\*

**5512**

Cartucho monomando  
Mixer tap cartridge



12€

**5541**

Cartucho termostático  
Thermostatic cartridge



IBÓN-GAUDÍ-BASIC | 33€

IZAS-ÉPOCA-GAUDÍ EMPOTRAR / BUILT-IN | 82€

**5550**

Conjunto sujeción  
Attachment unit



4€

**5513**

Distribuidor baño  
Bath distributor



CROMO | 10€  
Chrome

**5552**

Ducha Bidé Antea ABS  
Antea ABS shower head



CROMO  
Chrome

**5€**

**5503**

Ducha Bidé Tizziano (latón)  
Tizziano minimalist shower head



CROMO  
Chrome

**38€**

**5505**

Ducha Bidé Minimalista Aida (ABS)  
Aida minimalist shower head



CROMO  
Chrome

**10€**

**5551**

Ducha Bidé Minimalista Aida (latón)  
Aida minimalist shower head (brass)



CROMO  
Chrome

**25€**

**5537**

Ducha fregadera extensible  
Extendible sink shower head



CROMO  
Chrome

**7€**

BLANCO  
White

**15€**

DEGRADÉ  
Degradé

**18€**

**5549**

Ducha cocina 2 posiciones minimalista  
Minimalist kitchen shower head 2 positions



CROMO  
Chrome

**18€**

**5542**

Ducha cocina 2 posiciones  
2-position kitchen shower head



**50€**

**5538**

Flexo fregadera extensible  
Extendible sink flex hose



CROMO  
Chrome

S/PESO  
Without weight

**9€**

**5558**

Juego columnas baño  
Set of bathroom columns



CROMO  
Chrome

**305€**

**5553**

Juego columnas baño Época  
Set of Epoca bathroom columns



CROMO  
Chrome

**249€**

BRONCE  
Bronze

**398€**

ACABADOS  
ESPECIALES\*\*  
Special finishes\*\*

**463€**

**5543**

Juego conexiones flexibles  
Flex connector set



**12€**

**5514**

Juego codos bañera  
Set of bath elbows



CROMO Chrome	<b>40€</b>
COLOR Colour	<b>57€</b>
BRONCE Bronze	<b>63€</b>
ACABADOS ESPECIALES** Special finishes**	<b>75€</b>

**5516**

Juego de florón y excéntricas niqueladas  
Plate fitting and nickel-plated s-piece set



	80 mm.	100 mm.
CROMO Chrome	<b>11€</b>	<b>15€</b>
COLOR Colour	<b>17€</b>	<b>20€</b>
BRONCE Bronze	<b>21€</b>	<b>23€</b>
ACABADOS ESPECIALES** Special finishes**	<b>25€</b>	<b>28€</b>

**5544**

Juego de florón 70 x 70 y excéntricas niqueladas  
70 x 70 plate fitting and nickel-plated s-piece set



CROMO Chrome	<b>14€</b>
-----------------	------------

**5501**

Maneta Aneto  
Aneto handle



CROMO Chrome	<b>30€</b>
COLOR Colour	<b>39€</b>
BRONCE Bronze	<b>43€</b>
ACABADOS ESPECIALES** Special finishes**	<b>52€</b>

**5504**

Maneta Anayet  
Anayet handle



CROMO Chrome	<b>27€</b>
COLOR Colour	<b>36€</b>
BRONCE Bronze	<b>41€</b>
ACABADOS ESPECIALES** Special finishes**	<b>48€</b>

**5502**

Maneta Astún  
Astun handle



CROMO Chrome	<b>6€</b>
COLOR Colour	<b>8€</b>
BRONCE Bronze	<b>10€</b>
ACABADOS ESPECIALES** Special finishes**	<b>12€</b>

**5507**

Maneta Jaca  
Jaca handle



CROMO Chrome	<b>27€</b>
COLOR Colour	<b>36€</b>
BRONCE Bronze	<b>40€</b>
ACABADOS ESPECIALES** Special finishes**	<b>51€</b>

**5506**

Maneta Económica  
Economy handle



CROMO Chrome	<b>5€</b>
-----------------	-----------

**5511**

Maneta Florencia  
Florencia handle



CROMO Chrome	<b>18€</b>
COLOR Colour	<b>26€</b>
BRONCE Bronze	<b>29€</b>
ACABADOS ESPECIALES** Special finishes**	<b>34€</b>

**5508**

Maneta Jalón  
Jalon handle



CROMO Chrome	<b>10€</b>
-----------------	------------

**5510**

Maneta Trento  
Trento handle



CROMO Chrome	<b>10€</b>
COLOR Colour	<b>15€</b>
BRONCE Bronze	<b>16€</b>
ACABADOS ESPECIALES** Special finishes**	<b>19€</b>

**5523**

Juego tapa agujeros latón  
Brass hole-plug set



CROMO <i>Chrome</i>	<b>9€</b>
COLOR <i>Colour</i>	<b>12€</b>
BRONCE <i>Bronze</i>	<b>15€</b>
ACABADOS ESPECIALES** <i>Special finishes**</i>	<b>18€</b>

**5555**

ABS	
CROMO <i>Chrome</i>	<b>6€</b>
BLANCO <i>White</i>	<b>4€</b>

**5519**

Montura  
Mount



DE 1/2 1/2	<b>5€</b>
CERÁMICA <i>Ceramic</i>	<b>10€</b>

**5545**

Peana minimalista ABS  
ABS minimalist ring plate



CROMO <i>Chrome</i>	<b>1€</b>
------------------------	-----------

**5517**

Peana cuadrada (latón)  
Square ring plate (brass)



CROMO <i>Chrome</i>	<b>10€</b>
COLOR <i>Colour</i>	<b>15€</b>

**5509**

Plafón plano (latón)  
Square ring plate (brass)



CROMO <i>Chrome</i>	<b>4€</b>
COLOR <i>Colour</i>	<b>5€</b>
BRONCE <i>Bronze</i>	<b>10€</b>
ACABADOS ESPECIALES** <i>Special finishes**</i>	<b>12€</b>

**5524**

Sifón botella lavabo 1" 1/4 tubo 300 mm.  
Sink siphon bottle 1" 1/4 tubing 300 mm.



CROMO <i>Chrome</i>	<b>18€</b>
COLOR <i>Colour</i>	<b>33€</b>
BRONCE <i>Bronze</i>	<b>84€</b>
ACABADOS ESPECIALES** <i>Special finishes**</i>	<b>96€</b>

**5525**

Alargadera tubo sifón con  
valona 30 cm. Telescópico  
Siphon tube extension with flange,  
30 cm. Telescopic



CROMO <i>Chrome</i>	<b>9€</b>
COLOR <i>Colour</i>	<b>13€</b>
BRONCE <i>Bronze</i>	<b>26€</b>
ACABADOS ESPECIALES** <i>Special finishes**</i>	<b>31€</b>

**5526**

Sifón cilíndrico telescópico 1" 1/4 latón  
Cylindrical telescopic siphon 1" 1/4 brass



CROMO <i>Chrome</i>	<b>30€</b>
COLOR <i>Colour</i>	<b>47€</b>
BRONCE <i>Bronze</i>	<b>77€</b>
ACABADOS ESPECIALES** <i>Special finishes**</i>	<b>89€</b>

**5527**

Sifón cuadrado 1" 1/4 latón  
Square siphon 1" 1/4 brass



CROMO <i>Chrome</i>	<b>55€</b>
COLOR <i>Colour</i>	<b>79€</b>
BRONCE <i>Bronze</i>	<b>85€</b>
ACABADOS ESPECIALES** <i>Special finishes**</i>	<b>102€</b>

**5528**

Rejilla sifónica  
Syphon floor



CROMO <i>Chrome</i>	<b>12€</b>
BRONCE <i>Bronze</i>	<b>19€</b>
ACABADOS ESPECIALES** <i>Special finishes**</i>	<b>22€</b>

**5529**

Rebosadero baño  
Bath overflow protection



CROMO Chrome	<b>5€</b>
COLOR Colour	<b>7€</b>
BRONCE Bronze	<b>11€</b>
ACABADOS ESPECIALES** Special finishes**	<b>13€</b>

**5534**

Válvula automática bañera  
Automatic bath valve



CROMO Chrome	<b>72€</b>
BRONCE Bronze	<b>112€</b>
ACABADOS ESPECIALES** Special finishes**	<b>134€</b>

**5532**

Válvula automática lavabo-bidé  
Automatic washbasin-bidet valve



CROMO Chrome	<b>17€</b>
COLOR Colour	<b>25€</b>
BRONCE Bronze	<b>27€</b>
ACABADOS ESPECIALES** Special finishes**	<b>32€</b>

**5530**

Válvula baño-lavabo-bidé  
Bath-washbasin-bidet valve



CROMO Chrome	<b>13€</b>
COLOR Colour	<b>18€</b>
BRONCE Bronze	<b>22€</b>
ACABADOS ESPECIALES** Special finishes**	<b>26€</b>

**5531**

Tapón con cadena  
Plug with chain



CROMO Chrome	<b>12€</b>
COLOR Colour	<b>18€</b>
BRONCE Bronze	<b>19€</b>
ACABADOS ESPECIALES** Special finishes**	<b>22€</b>

**5533**

Válvula clic-clac 1" 1/4 tuerca cilíndrica  
con rebosadero latón  
Cylindrical click valve 1" 1/4 nut with square  
brass overflow



CROMO Chrome	<b>18€</b>
COLOR Colour	<b>30€</b>
BRONCE Bronze	<b>39€</b>
ACABADOS ESPECIALES** Special finishes**	<b>43€</b>

**5535**

Válvula clic-clac cuadrada 1" 1/4 tuerca  
cilíndrica con rebosadero  
Square click valve 1" 1/4 cylindrical  
nut with overflow



CROMO Chrome	<b>22€</b>
COLOR Colour	<b>34€</b>
BRONCE Bronze	<b>43€</b>
ACABADOS ESPECIALES** Special finishes**	<b>47€</b>

**5546**

Válvula clic-clac mini, tuerca cilíndrica,  
rebosadero latón  
Mini click valve, cylindrical nut, with brass  
overflow



CROMO Chrome	<b>15€</b>
-----------------	------------

**5520**

Válvula clic-clac adaptable a  
instalaciones antiguas, lavabos de  
cristal y lavabos sin rebosadero  
Click valve compatible with older fittings,  
glass washbasins and washbasins  
without overflow



CROMO Chrome	<b>20€</b>
COLOR Colour	<b>29€</b>
BRONCE Bronze	<b>31€</b>
ACABADOS ESPECIALES** Special finishes**	<b>38€</b>

**5554**

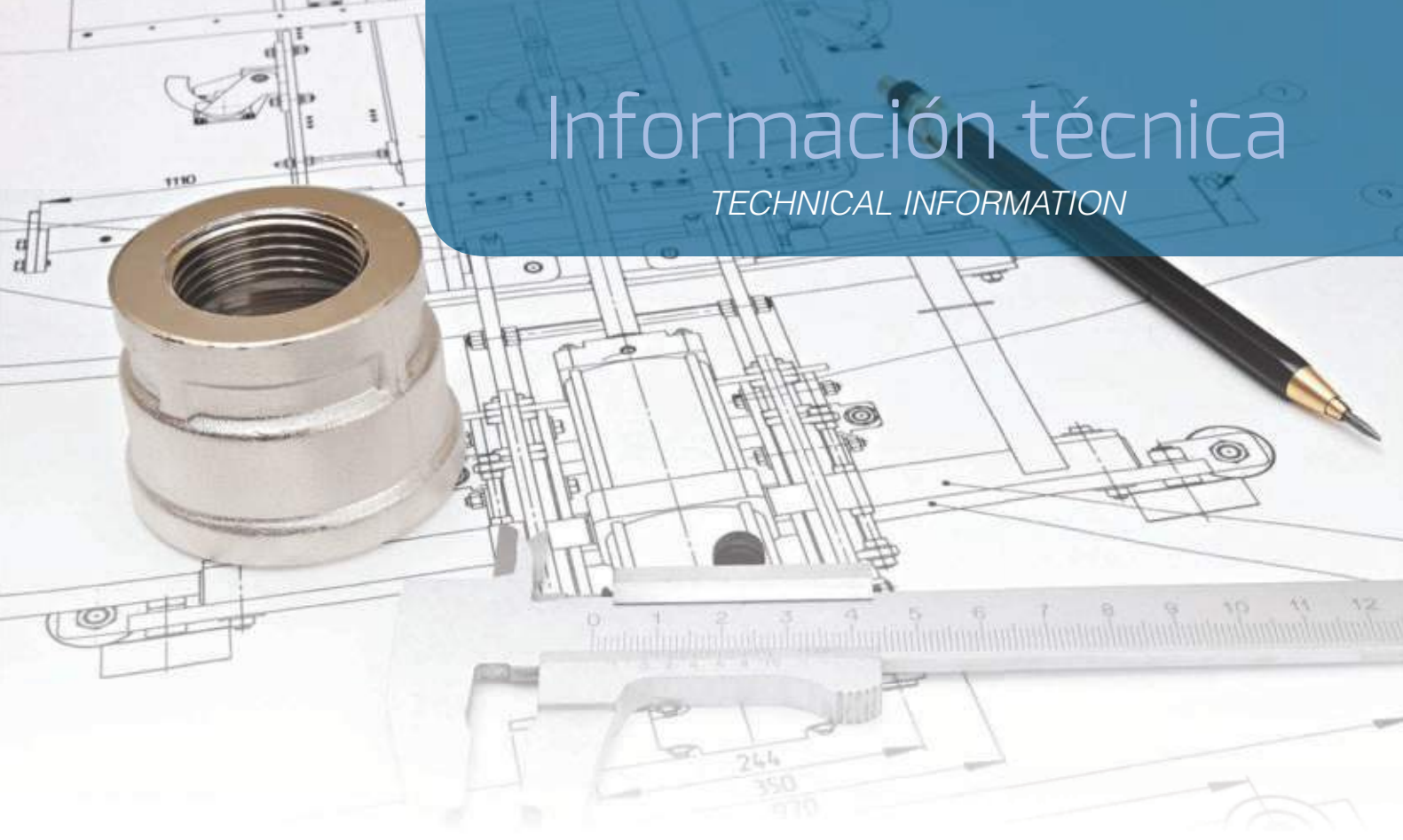
Válvula sifón sencilla  
Simple siphon valve



CROMO Chrome	<b>15€</b>
BRONCE Bronze	<b>31€</b>
ACABADOS ESPECIALES** Special finishes**	<b>35€</b>

# Información técnica

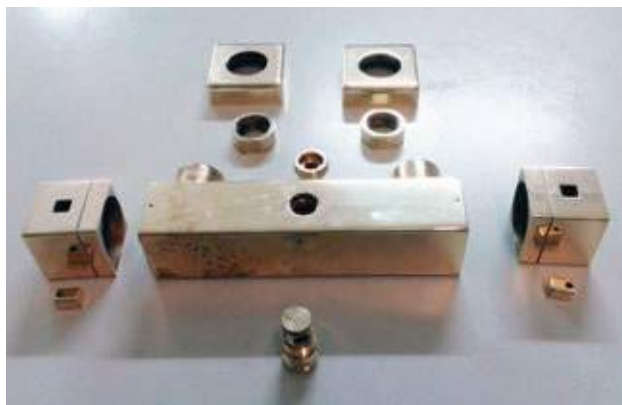
TECHNICAL INFORMATION



# Latón Brass

El latón es uno de los materiales más utilizados para la fabricación de la grifería, este metal surge de la fusión de cobre y zinc, en un horno cuya temperatura es superior a 500° C. La cantidad de cada elemento depende de la calidad que deseamos pero generalmente el zinc no representa más del 35%, en este caso obtendremos un metal maleable en el cual el porcentaje de plomo es muy bajo (Pb<1.6%) en consonancia con las directrices del consumo de agua potable. La aleación que se consigue no tiene poro y se logra así un pulido de alta calidad y ausente de roturas.

Brass is one of the most commonly used materials for manufacturing taps. This material made of Copper and Zinc in an oven whose temperature is over 500°C. The proportion of each element depends on the desired quality, but in general zinc does not represent more than 35%. IN this case we will obtain a malleable metal whose percentage is very low (PB < 1.6% ) according to the regulations on potable water consumption. The alloy that is achieved is absolutely pore-free, obtaining a high-quality polish with no cracks.



# Latiguillos Hose bibs



Latón niquelado  
Junta de caucho incorporada  
Latón  
Caucho EPDM  
Acero inoxidable AISI 304  
Ø interior 6,8 mm  
Ø exterior 10 mm

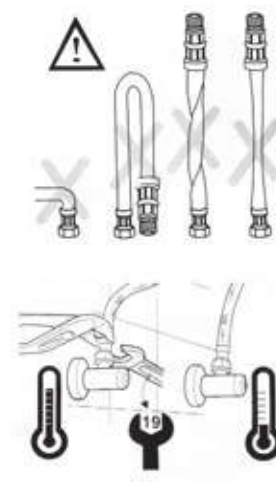
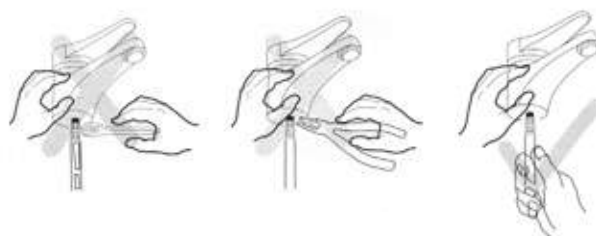
Nickelated brass  
Rubber seals included  
Brass  
Rubber EPDM  
Stainless steel AISI304  
Ø Inner 6,8mm  
Ø Outer 10mm



# Modo de instalación Installation mode

Para garantizar la vida útil de nuestras conexiones flexibles no usar ningún tipo de herramienta para fijar los latiguillos.  
Una presión de rosca excesiva puede dañarlas de forma irreparable y causar fugas de agua.

To guarantee useful life of flexible connections, do not use any kind of tool to attach the hose bibs.  
An excessive pressure would cause irreparable damage, as well as water leaks.





# Cartucho cerámico Ceramic cartridge

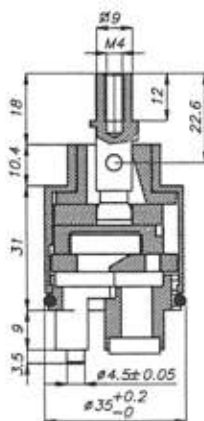


## CARACTERÍSTICAS

Ciclos: 300.000  
Temperatura máxima: 90°  
Grados de giro derecha: 55°  
Grados de giro izquierda: 55°  
Ruido máximo: 19 dB  
Presión máxima: 25 k  
Verificación: 100%-7 k/cm<sup>2</sup>  
Verificación: 1%-25 k/cm<sup>2</sup>

## FEATURES

Cycle 300.000  
Maximum temperature 90°  
Right turn degree: 55°  
Left turn degree: 55°  
Maximum noise level 19dB  
Maximum pressure 25K  
Verification 100%- 7K/cm<sup>2</sup>  
Verification 1%- 25k/cm<sup>2</sup>



# Cartucho termostático Thermostatic cartridge

## Confort 38° / Confort 38°

Elija la temperatura del agua, el termostático HUBER la mantiene constante.

Bloqueo de seguridad a 38° en la maneta.

Nunca más peligro de quemaduras, gracias al termostático que cierra automáticamente el agua caliente en caso de ausencia de agua fría.

El termostático está limitado a 50° de temperatura máxima, evitando quemaduras indeseables, mantiene la temperatura del agua constante.

Choose water temperature, HUBER thermostatic will keep it steady

Lock the security 38° at lever

No burning danger any more, thanks to the thermostatic which closes hot water in case of cold water absence

The thermostatic tap keeps water temperature constant, also in case of pressure variations.



## Fácil instalación y mínimo mantenimiento Easy installation and minimum maintenance

Instalación estándar 150 mm.

Limpiar el cartucho sólo en caso de malfuncionamiento a causa de depósitos de cal o impurezas.

Standard installation 150mm

Clean the cartridge in case of malfunctioning caused by lime or impurity deposits

## Compatible con cada tipo de caldera Suitable for all types of heaters

Eléctrica y de Gas. Mín. 1 BAR / máx. 5 BAR. Electric and gas Min 1 BAR/MAX 5 BAR

## Calidad Certificada / Quality certificate

Superando las certificaciones internacionales más exigentes (Francia, Alemania, USA, Gran Bretaña ...)

Overcoming the international certifications more demanding (France, Germany, USA, England)

# Montura cerámica Ceramic mount



## CARACTERÍSTICAS

Ciclos: 300.000  
 Temperatura máxima: 90°  
 Grados de apertura y cierre: 90°  
 Presión máxima: 25 k  
 Verificación: 100%-7 k/cm<sup>2</sup>  
 Verificación: 1%-25 k/cm<sup>2</sup>

## FEATURES

Cycle 300.000  
 Maximum temperature 90°  
 Opening and closing degrees 90°  
 Maximum pressure 25K  
 Verification 100%- 7K/cm<sup>2</sup>  
 Verification 1%- 25k/ cm<sup>2</sup>

# Aireadores Aerators



Permite escoger el grado de mezcla aire/agua que necesita sin limitador de caudal. Periodo de larga vida de duración. Reducción de salpicaduras.

It allows choosing the air-water mixer degree without flow restrictor. Long durability. Splash reduction



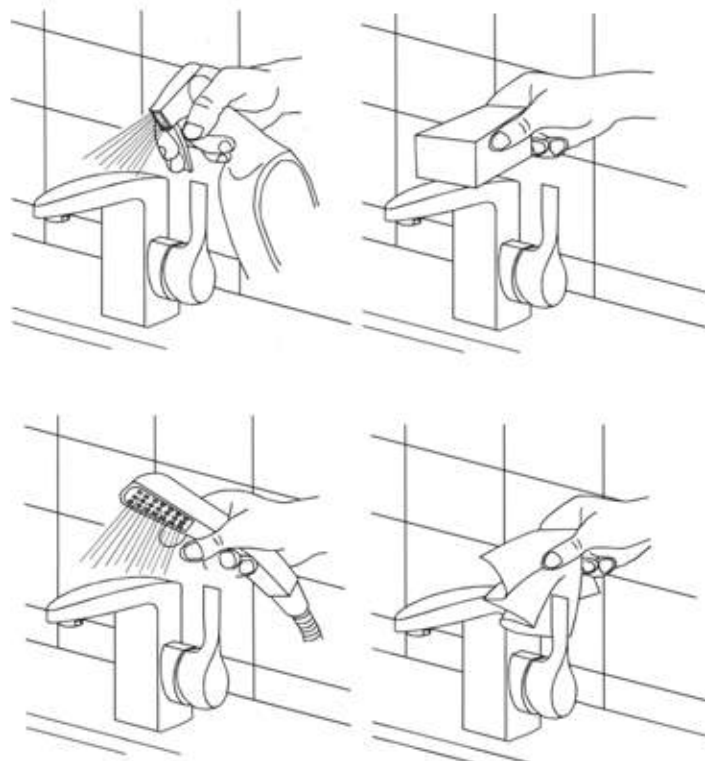
# Cuidado y mantenimiento Maintenance and cleaning

Limpie la grifería solamente con agua y jabón neutro usando paños suaves. No utilice nunca alcohol, disolventes o productos de limpieza abrasivos y corrosivos.

Wipe your faucet with a damp cloth and mild household cleanser. Dry with a soft cloth. Never use harsh cleaners or abrasives (industrial, bleach, ammonia products).

Presión recomendada de 1 bar. a 5 bar.  
 Recommended pressure of 1 bar. to 5 bar.



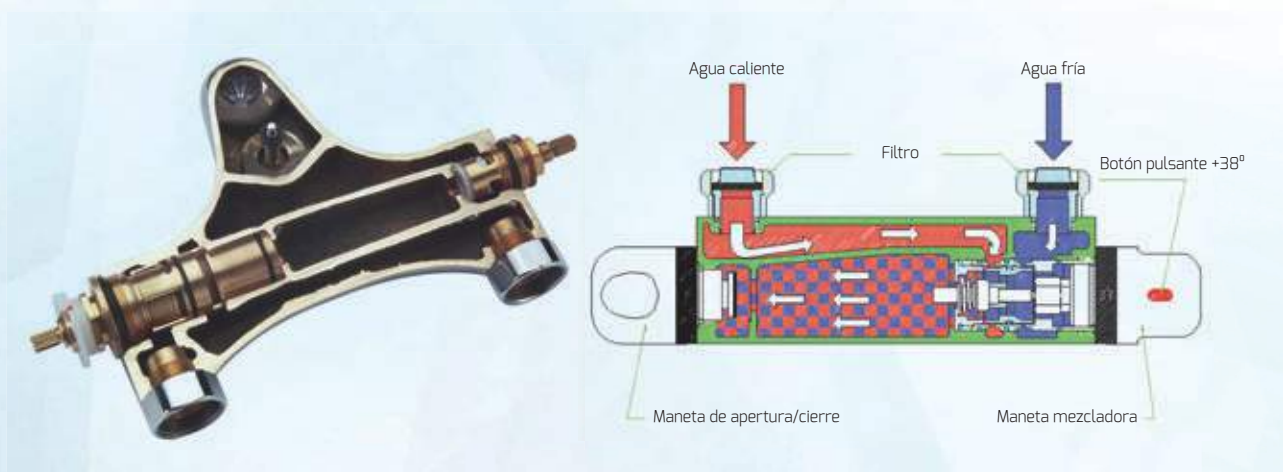


# Funcionamiento de grifería

## Proper functioning

PROBLEMA / PROBLEM	CAUSA / CAUSE	SOLUCIÓN / SOLUTION
<p>Monomando gotea por el aireador o por la maneta</p> <p>Single handle mixer tap leaks at aerator or lever</p>	<p>El cartucho está roto o la tuerca aprieta-cartuchos floja</p> <p>Cartridge is broken or it has loose screw</p>	<p>Cambiar cartucho o apretar tuerca</p> <p>Change the cartridge or tighten the screw</p>
<p>Gotea entre la unión del caño y el cuerpo</p> <p>There is a leak between pipe and body</p>	<p>Bobina o tóricas rotas</p> <p>Pipe connector or washer conical are broken</p>	<p>Cambiar bobina</p> <p>Change the pipe connector</p>
<p>El bimando gotea a ducha</p> <p>One handle mixer tap is leaking</p>	<p>Montura cerámica obstruida o rota</p> <p>Ceramic mount is locked or broken</p>	<p>Cambiar montura</p> <p>Change the mount</p>
<p>El agua sale a la vez por las dos salidas</p> <p>Water comes out simultaneously through both water outlets</p>	<p>Inversor mal instalado o roto</p> <p>Inverter is badly installed or broken</p>	<p>Cambiar posición o inversor</p> <p>Change the inverter position</p>

# Funcionamiento del Termostático



## TERMOSTATICOS

### GRIZASA RECOMIENDA:

1. Purgar las tuberías y limpiarlas para eliminar impurezas y depósitos del agua.
  2. Poner los filtros a la hora de montar las excéntricas en las tuberías.
- Todos los termostáticos salen de fábrica probados y calibrados. En condiciones de uso normal e instalación adecuada no tiene porque presentar ningún problema, en cambio si no se cumplen las normas de instalación pueden producirse ciertas anomalías.

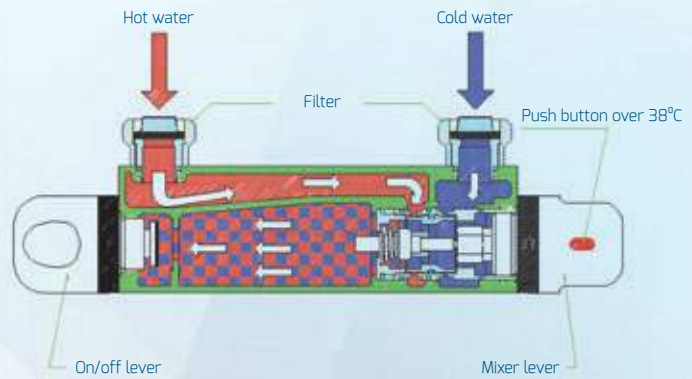
PROBLEMA	CAUSA	SOLUCIÓN
Falta de presión en el termostático.	Agua caliente o fría con presión o caudal insuficiente.	Controlar la presión de agua caliente y fría, la instalación, las conexiones y los grifos de alimentación.
Sale solo agua caliente o fría mezclador conectado al contrario.	Conexiones a las aguas invertidas, caliente y fría correctamente.	Re-instalar conectando las aguas.
La temperatura del agua mezclada sigue la rotación de a maneta pero no corresponde a la temperatura señalada en la maneta.	El cartucho no esta calibrado.	Retirar el cartucho (controlar la temperatura con un termómetro de salida, calibrar el cartucho con la temperatura requerida) montar nuevamente.
El mezclador no regula la temperatura.	La cámara de regulación esta bloqueada por impurezas, filtros atascados y cartucho termostático sucio.	Desmontar y limpiar filtros y cartucho.
Gotea o no cierra.	Cierre cerámico roto o sucio.	Limpia el cierre cerámico o cambiarlo.
El agua sale fría y caliente de manera alternativa o el calentador se enciende y apaga intermitentemente.	Suele pasar en verano. La caldera no arranca porque no hay suficiente caudal.	Bajar la temperatura de la caldera o abrir el grifo completamente. Instalar un mango de ducha con mucho caudal.
El agua solo sale templada incluso en la posición de caliente, aunque con suficiente caudal.	Suele pasar en invierno. La caldera no tiene suficiente potencia.	Cerrar un poco el grifo. Instalar un mango de ducha con poco caudal o con limitador de caudal.

PRESIÓN DE TRABAJO IDEAL 3 BAR

PRESIÓN DE TRABAJO 2-5 BAR

DIFERENCIA DE PRESIÓN MÁXIMO DE AGUA FRÍA Y CALIENTE 0.5 BAR

# Thermostatic function



## TERMOSTATIC MIXER TAPS

### GRIZASA RECOMMENDS:

1. Flush and clean pipes to eliminate impurities and any water that has been trapped inside them.
  2. Remember to insert the filters when fitting the s-bend inlets and outlets to the the pipes.
- All our thermostatic taps leave the factory having first been tested and calibrated. In conditions of normal use, and if correctly installed, there is no reason why you should have any problems with them. However, if the installation instructions are not followed, certain malfunctions could occur.

PROBLEM	CAUSE	SOLUTION
Low pressure in thermostatic valve.	Hot or cold water with inadequate flow or pressure.	Check the hot and cold water pressure, the installation, connections and feed valves.
Only hot or cold water comes out.	Connections to water pipes are the wrong way round, the mixer is connected back to front.	Re-install, connecting the hot and cold water feed pipes correctly.
The temperature of the mixed water is consistent with the rotation of the spindle but not with the temperature indicated on the handle.	The cartridge is incorrectly calibrated.	Remove cartridge (check temperature with a thermometer at the outlet, calibrate cartridge to the required temperature) and reassemble.
The mixer is not regulating the temperature.	The flow control chamber is blocked by impurities, jammed filters and a dirty thermostatic cartridge.	Dismantle and clean cartridge and filters.
Drips or does not turn off.	Ceramic seal is broken or dirty.	Clean or replace the ceramic seal.
Cold and hot water come out alternately, or the boiler lights up and goes out intermittently.	Often happens in summer. Boiler does not ignite because flow is insufficient.	Lower the boiler temperature or turn the tap on completely. Fit a shower handle with a lot of flow.
The water comes out tepid even when the tap is turned to 'hot' although flow is adequate.	Tends to happen in winter. Boiler does not have enough power.	Turn the tap a little to the 'off' position. Fit a shower handle with low flow and a flow limiter/filter.

IDEAL WORKING PRESSURE: 3 BAR  
 WORKING PRESSURE RANGE: 2-5 BAR  
 DIFFERENCE BETWEEN MAXIMUM HOT AND COLD WATER PRESSURE 0.5 BAR

## CONSEJOS PREVIOS A LA INSTALACIÓN / PREPARATION

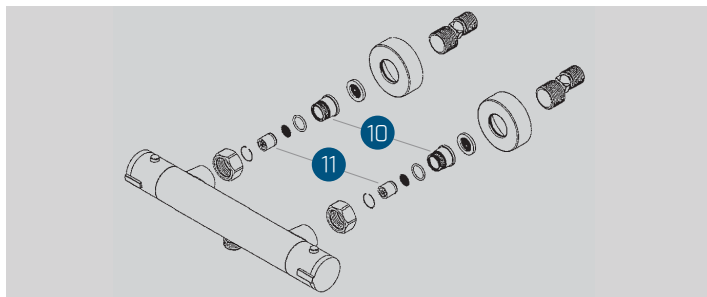
Antes de instalar el grifo es altamente recomendable "purgar" las tuberías para que no queden restos de arena y suciedad que puedan entrar en el grifo, dañando los mecanismos internos y afectando consecuentemente al buen funcionamiento del grifo. Debe señalarse que los cartuchos termostáticos son muy sensibles a la suciedad. Es imprescindible colocar en las entradas de agua los filtros (10) que se suministran con el grifo para evitar que entren impurezas.

Before installing the tap it is highly recommended to purge the pipes, impurities could damage the tap and the internal mechanism affecting proper functioning. It should be noted that thermostatic cartridges are very sensitive to dirt. It is essential to place the filters (10) supplied with the taps at the water input to prevent impurities entry.



Es muy importante para el buen funcionamiento del grifo termostático que este se instale correctamente con la entrada de agua caliente a la izquierda del grifo y el agua fría a la derecha, ya que en caso contrario no funcionará correctamente. El grifo se debe instalar cuando la instalación de fontanería esté totalmente acabada para evitar dañar el cromado de la superficie.

It is very important for effective functioning that the hot water feed is installed on the left and the cold water on the right (call a professional if that is not the case). Otherwise it may not work perfectly. You should install the tap when plumbing installation is complete to avoid damaging the surface chrome.



## CONDICIONES MÍNIMAS PARA LA INSTALACIÓN / MINIMUM CONDITIONS FOR A CORRECT INSTALLATION

Es aconsejable utilizar calentadores eléctricos o acumuladores de gran capacidad, (por ejemplo 200 litros), y utilizar calentadores de gas o butano de la máxima capacidad posible (mínimo 10 l/min).

Aislar térmicamente las tuberías de agua caliente.

Reducir en lo posible la distancia del calentador hasta el grifo termostático. (No afecta al funcionamiento pero representa un mayor gasto energético).

Evitar que la presión del agua sea inferior a 1,5 bar o superior a 10 bar. (En caso de superar estos límites se recomienda la instalación de una bomba para aumentar la presión o bien un regulador para disminuirla. La presión ideal es de 3 a 5 bar).

It is advisable to use electric heaters or high-capacity water storage (for example 200 litres) and to use gas or butane heater of the maximal possible capacity minimum 10 l/min.

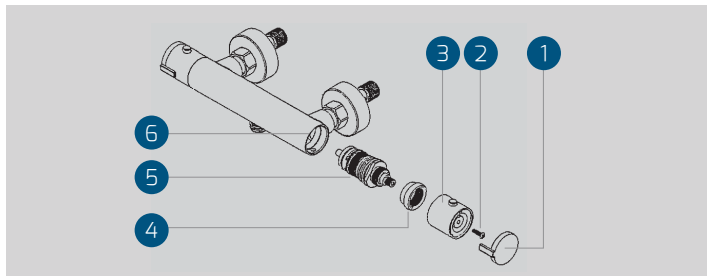
Thermally insulate hot water pipes.

Avoid that the water pressure is lower than 1.5 bar or higher than 10 bar (In case the limits are exceeded) it is recommended to install a water pump to increase water pressure or else a pressure regulator to reduce it. (The ideal pressure is 3 to 5 bar)

## CALIBRACIÓN GRIFERÍA TERMOSTÁTICA / CALIBRATION PROCEDURE IN THERMOSTATIC TAPS

- Sacar el embellecedor de plástico (1) con cuidado de no dañarlo.
- Desatornillar el tornillo (2) de sujeción del volante dial que muestra los indicadores de temperatura (3).
- Retirar la anilla de tope (4).
- Graduar la temperatura de la mezcla a 37° - 38°C, con ayuda de un termómetro.
- Colocar la anilla de tope (4), centrada con respecto a la cara superior del grifo (6) y montar las piezas en orden inverso a como han sido desmontadas.

- Pull out the plastic trim (1) carefully
- Unscrew the retaining screw (2) from lever temperature indicator (3)
- Take out the stopping ring (4)
- Adjust the mixing temperature 37-38°, with the help of a thermometer
- Place the stopping ring (4) centered with respect to the top faucet face and follow the procedure in reverse for reassembly



## GRADUACIÓN DE LA TEMPERATURA / TEMPERATURE ADJUSTMENT

El grifo termostático funciona mezclando agua fría y caliente de modo que el agua salga a la temperatura graduada por el usuario y se mantenga constante para que solo se tenga que regular el caudal.

Para graduar la temperatura de salida giramos el volante selector de temperatura en sentido horario para disminuir la temperatura del agua (más fría) y giramos en sentido contrario para aumentarla (más caliente).

The thermostatic faucet works by mixing cold and hot water so that hot water comes out at the temperature graduated by the user and only the flow rate has to be regulated. To set the outlet water temperature, we rotate the temperature selection wheel clockwise to lower the temperature (colder) and anticlockwise increase it (make it warmer).

## MANTENIMIENTO Y LIMPIEZA / MAINTENANCE AND CLEANING

Si se observa que hay una disminución de caudal o deficiencias en la regulación de la temperatura deberemos limpiar los filtros (10). No es raro que con el paso del tiempo se vayan depositando impurezas en estos, lo que acaba afectando al buen funcionamiento del grifo.

Si detecta variaciones de temperatura en otros grifos de la vivienda se debería comprobar que no estén bloqueadas las válvulas anti-retorno (11). El grifo termostático está provisto de dos válvulas anti-retorno (11), situadas en las entradas de agua y estas deben funcionar correctamente ya que si una de las válvulas se bloquea y queda abierta, se propicia la comunicación entre el agua fría y caliente por el interior de la instalación de la vivienda.

Se recomienda limpiar la superficie del grifo únicamente con un paño suave y jabón neutro. También existen productos específicos para la limpieza de superficies cromadas. No usar nunca disolventes, alcohol, productos químicos abrasivos o corrosivos ni productos de limpieza genéricos para la limpieza del baño en general o que contengan ácido clorhídrico. Todas estas sustancias atacan las superficies cromadas de manera fulminante, dañando seriamente las caras exteriores del grifo. Tampoco es aconsejable en ningún caso el uso de estropajos ya que el uso de estos rayará la superficie del grifo. El uso de productos inadecuados puede acortar drásticamente la vida de su grifo.

If there is a reduction of the flow or deficiencies in the temperature regulation, you should clean the filters (10). It is not uncommon that impurities are accumulated on the filters over which can affect to their effective functioning.

If you notice anomalous temperature variations in other taps at home you should make sure that check valves (11) aren't blocked. The thermostatic tap has two check valves (11) situated at the water. They should work properly; otherwise if one of them gets blocked and cannot be closed cold and hot water might mix with the installation pipes.

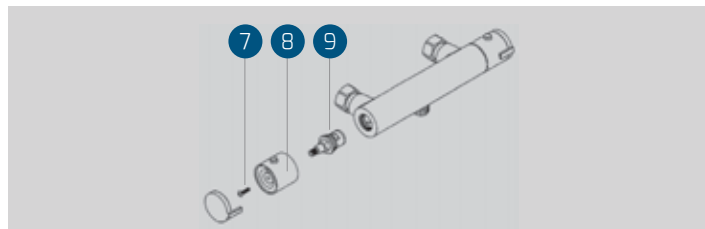
It is recommended to clean the tap only with a smooth cloth and neutral soap. Special cleaning products also exist for chrome surfaces. Never use abrasive products, cleaning solvent, Alcohol, chemical products, generic cleaning products for the toilet. All of those could damage the chrome surface.

It is not advisable to use scouring sponge because it could scratch the surface. Inappropriate products can shorten the useful use of your thermostatic tap

## SUSTITUCIÓN DE LA MONTURA (Lado izquierdo del grifo) / REPLACEMENT OF CERAMIC MOUNT (left side of the faucet)

- Cerrar el agua general de la vivienda.
- Girar el volante (8) a la posición de máximo caudal.
- Sacar el embellecedor de plástico con cuidado de no dañarlo. Debajo encontraremos un tornillo (7).
- Desenroscar este tornillo de la montura (9) y retirar el volante (8).
- Aflojar la montura cerámica con una llave fija.
- Para colocar una montura (9) nueva volvemos a montar las piezas en orden inverso a como han sido desmontadas.

- Shut off the water supply to the house.
- Turn the lever (8) until maximum flow position.
- Remove the plastic trim (trying not to damage it), beneath we will find a screw.
- Unscrew this screw from the ceramic mount (9) and remove the lever.
- Use a spanner to loosen the ceramic mount.
- In order to place a new mount (9), assembling the pieces in the reverse order as it has been disassembled.



## SUSTITUCIÓN DEL CARTUCHO (Lado del grifo) / REPLACEMENT OF CARTRIDGE (Right side of the faucet)

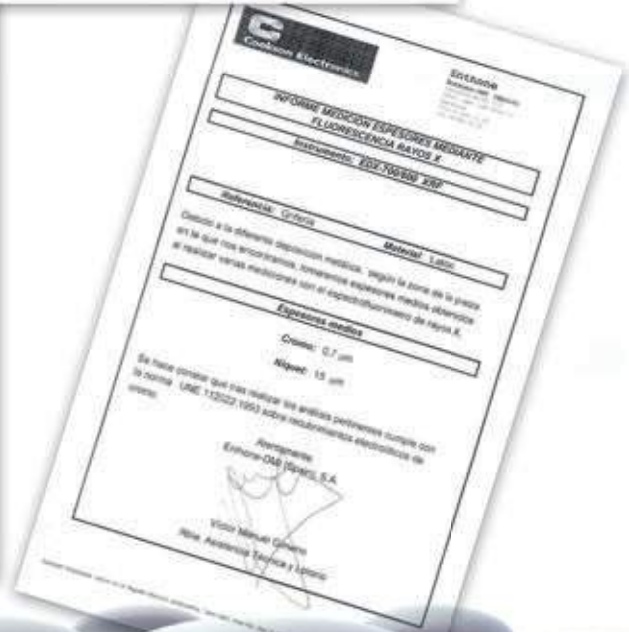
- Cerrar el agua general de la vivienda.
- Sacar el embellecedor de plástico (1) con cuidado de no dañarlo. Debajo encontraremos un tornillo (2).
- Desatornillar el tornillo de la fijación del cartucho y retirar el volante (3).
- Aflojar el cartucho termostático (5) con una llave allen.
- Para colocar un cartucho nuevo volvemos a montar las piezas en orden inverso a como han sido desmontadas.
- Tendremos que calibrar el cartucho termostático con un termómetro (mirar apartado CALIBRACIÓN GRIFERÍA TERMOSTÁTICA).

- Shut off the water supply to the house.
- Remove the plastic trim (trying not to damage it), beneath we will find a screw.
- Unscrew this screw from the ceramic mount (9) and remove the lever.
- Unscrew the cartridge with an Allen wrench.
- In order to install a new cartridge, assembling the pieces in the reverse order as it has been disassembled.
- You will have to calibrate the thermostatic cartridge with a thermometer (check section "Calibration procedure in thermostatic taps").

# Certificaciones

de grifos y componentes utilizados en nuestros productos

CERTIFICATIONS OF TAPS AND COMPONENTS USED IN OUR PRODUCTS







# Expositores

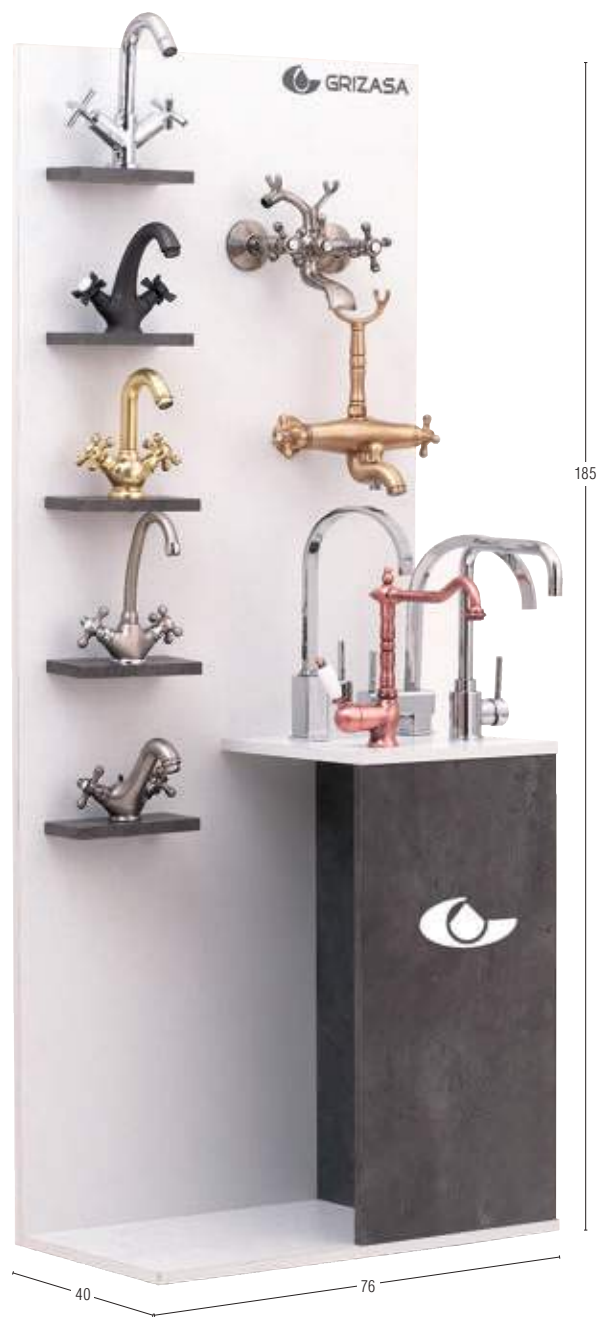
DISPLAY STANDS



Expositor modular  
Modular display stand



Expositor modular  
Modular display stand



Expositor modular  
Modular display stand



Expositor fregadera metacrilato 4 piezas  
4-piece methacrylate sink tap display stand



Expositor 3 piezas  
3-piece modular display stand



Expositor peana  
Base display stand



# Condiciones generales de venta

## 1 Diseño

La aceptación de un pedido implica por parte del comprador la aceptación de las presentes condiciones generales de venta. Nuestros modelos reflejados en esta tarifa, podrán ser modificados o eliminados sin previo aviso y sin incurrir en ninguna responsabilidad o indemnización, así como sus precios.

## 2 Precios

Sujetos a cualquier variación según las circunstancias del mercado de materias primas, mano de obra, impuestos, etc..., facturándose el precio vigente al día de la expedición.

Los precios de esta tarifa son recomendados de venta al público antes de I.V.A.

## 3 Portes

Se consideran portes pagados los pedidos superiores a 250€ dentro de la Península. Para pedidos que no lleguen a portes pagados y a partir de 100€ se realizará un cargo en factura de 9€. Para los pedidos inferiores a 100€ el cargo será de 12€.

A Baleares portes pagados a partir de 500 € neto, Portugal pedido mínimo 350€, en caso de menor cuantía el incremento en factura será de 20€ por envío.

A Canarias portes pagados a partir de 900 € neto, Ceuta y Melilla se enviara a portes pagados siempre que el importe del envío supere los 1.500€ de lo contrario se cobrarán 45€, en ambos casos son por cuenta del cliente todos los gastos de despacho y demás impuestos, de entrada en Aduanas. Las mercancías se expiden y viajan a cuenta y riesgo del destinatario, quién comprobará el estado de las mismas a la recepción.

Dispone de 24 horas para reclamar daños ocasionados por el transporte a la compañía aseguradora.

## 4 Condiciones de pago

Las facturas serán pagadas en un plazo máximo de 60 días fecha factura, según la Ley de Pagos 15/2010. Las facturas inferiores a 120€ se cancelaran cancelaran mediante recibo con vencimiento a la vista. No se admitirá el fraccionamiento del pago de facturas inferiores a 240€. El descuento por pronto pago será del 2%. **Todos los pedidos inferiores a 50 € se enviarán contra reembolso con un descuento de pronto pago del 2%**

## 5 Devoluciones

No se admitirá ninguna devolución de material que no haya sido pactada expresamente con fábrica o nuestros Representantes.

1.No se admitirá ningún material que, tanto en modelo como en acabado, esté fuera de catálogo.

2.El material que presente defectos no imputables a fábrica no será admitido a devolución.

3.El material deberá ser remitido a fábrica por el mismo transporte que le fue entregado en su día, no haciéndonos cargo, en ningún caso, de lo contrario. Para los casos en que el embalaje se reciba deteriorado se aplicará un descuento del 10% sobre el precio neto a abonar.

4.Las devoluciones de grifería sanitaria que estén en perfectas condiciones y se devuelvan por motivos ajenos al fabricante serán abonados con una merma del 25% del precio de compra. Por productos de 2 años o más sufrirá una depreciación del precio de compra del 50%.

## 6 Condiciones generales de garantía

### 1.GENERALIDADES

1.1 Los productos de ZARAGOZANA DE GRIFERÍA están proyectados para uso higiénico sanitario y, por consiguiente, previstos para su utilización:

a) En el ámbito de temperaturas y presiones indicadas en la norma EN200.

b) Con agua potable cuya calidad sea conforme a las normas nacionales aplicables.

c) En el ámbito de adecuados implantes hidráulico-sanitarios, conformes a las normas aplicables y realizadas por instaladores profesionales habilitados.

1.2 En particular, los mezcladores termostáticos, por su naturaleza, presuponen un adecuado sistema de producción de agua caliente, de acuerdo a las especificaciones indicadas en la relativa documentación técnica.

1.3 El uso, incluso temporal, del producto fuera de los parámetros indicados, puede ser válidamente considerado causa de ineficacia de la garantía.

1.4 ZARAGOZANA DE GRIFERÍA, no se hace responsable de los daños causados a las personas o a las cosas por una inadecuada instalación de los productos.

1.5 En caso de reparaciones no cubiertas por la garantía, los gastos irán a cargo del cliente.

1.6 La garantía queda anulada cuando no se sigan las instrucciones de instalación y mantenimiento de los productos.

### 2. EFECTO Y DURACIÓN DE LA GARANTÍA

2.1 ZARAGOZANA DE GRIFERÍA, garantiza los productos contra cualquier defecto que tenga el material de fabricación por un periodo de CINCO AÑOS, excepto termostáticos, electrónicos y acabados especiales que por la Ley de Garantía es de DOS AÑOS desde la fecha de venta consignada en la factura.

2.2 La duración de la garantía se reduce a DOS AÑOS por las partes sujetas a:

a) Movimiento y consecuente desgaste por uso.

b) Calidad del agua.

A título informativo se considera: todo tipo de cartucho, monturas, válvulas, flexos, mangos de ducha, aireadores, juntas, etc.

### 3. NATURALEZA DE LA GARANTÍA

3.1 La garantía se da únicamente contra los defectos de fabricación.

3.2 La garantía interviene únicamente después del examen del producto considerado defectuoso y consecuente verificación:

a) Del defecto de fabricación.

b) De la ausencia de causas externas que puedan haber determinado la aparición del defecto y/o haber acrecentado la gravedad.

El examen del producto y la verificación del eventual defecto pueden ser válidamente efectuados exclusivamente por ZARAGOZANA DE GRIFERÍA o por un centro de asistencia cualificado designado por ZARAGOZANA DE GRIFERÍA.

3.3 La garantía consiste en la reparación o sustitución gratuita, a juicio incuestionable de ZARAGOZANA DE GRIFERÍA de las partes defectuosas o del producto entero. En ningún caso cubre los gastos de desinstalación o instalación del mismo.

### 4. MODALIDADES DEL EJERCICIO DE LA GARANTÍA

4.1 El producto debe estar acompañado por:

a) Una detallada descripción del defecto sospechado y de sus consecuencias sobre el funcionamiento del producto.

b) La documentación de compra y por su fecha.

4.2 Después del examen y de la verificación del estado del producto, ZARAGOZANA DE GRIFERÍA procederá a su puesta en funcionamiento o sustitución por un producto igual o equivalente a su incuestionable juicio.

4.3 El producto será cambiado por ZARAGOZANA DE GRIFERÍA gratuitamente y con portes pagados a la dirección indicada por el cliente.

### 5. EXCEPCIONES

5.1 Son expresamente excluidos de la garantía los defectos y/o daños debidos a:

a) Defecto de instalación por incompetencia, inobservancia de la instrucciones y/o de las especificaciones técnicas y prescripciones aplicables al uso de materiales o utensilios no apropiados

b) Violación del producto, antes, durante o después de la instalación, durante el uso o en ocasión de intervenciones de manutención

c) Calidad y características físico-químicas del agua, con particular referencia a la presencia de cal o de otros componentes específicos

d) Presencia en el agua de cuerpos extraños e impurezas de cualquier género

e) Exposición del producto al hielo o a temperaturas excesivas

f) Uso de detergentes o materiales de limpieza no adecuados

g) Cualquier causa externa no referida al producto

5.2 Son de todas maneras expresamente excluidas de cualquier resarcimiento, indemnización o compensación de ningún tipo, los gastos de cualquier género, directos o indirectos, sostenidos por cualquiera por viajes, inspecciones, pericias, búsqueda de avería, desmontajes, montajes, devoluciones de materiales, transportes, materiales y mano de obra.

5.3 Son además expresamente excluidos de cualquier resarcimiento, indemnización o compensación de ningún tipo, eventuales costes, daños y pérdidas directas o indirectas o como consecuencia al defecto de cualquier tipo y a la gestión de la garantía de parte del cliente o de terceros así como eventuales pérdidas de ganancias sufridas por parte de actividades empresariales de cualquier género.

## 7 Jurisdicción

La disposición de ZARAGOZANA DE GRIFERÍA, S.R.L., para resolver por vía amistosa las posibles divergencias surgidas con nuestros clientes está basada en la buena fe por parte de ambos. Ahora bien, en caso de litigio ambas partes se someterán a la jurisdicción de los Tribunales de Zaragoza con renuncia expresa a cualquier otro fuero.

Zaragoza, febrero de 2017

# SALE TERMS AND CONDITION

## 1 Design

The acceptance of an order entails for the buyer the acceptance of these general terms and conditions of sale. Our models and prices quoted in this price list may be modified or deleted without prior notice and we shall accept no responsibility or liability arising therefrom.

## 2 Prices

All prices are subject to variation depending on market conditions and raw materials costs and availability, labour, taxes, etc. The price in effect on the day the consignment is dispatched shall apply. All prices in this price list are recommended retail prices net of VAT.

## 3 Shipping

Shipping is free for all orders in excess of €250 within mainland Spain. For orders under this amount and over €100 a fee will be included in the invoice for the amount of €9. For orders less than €100 the charge will be €12.

For the Balearic Islands the minimum order for free shipment is €500, and for Portugal the minimum order for free shipment is €350. For all orders less than this, the delivery fee shall be €20 per shipment.

For the Canary Islands the minimum order for free shipments is €900, and for Ceuta y Melilla the free shipments is €1,500, the delivery fee shall be €45 per shipment. In either case the customer bears all costs and customs duties once the merchandise enters the customs area.

All merchandise is dispatched and shipped at the customer's risk. The customer must check the condition of all merchandise upon its arrival at its final destination.

Customers have 24 hours to make any claim for damage caused in transit against the insurance company.

## 4 Terms and conditions of payment

All invoices are to be settled no later than 60 days after the issue date, in accordance with the relevant Law on Commercial Settlements 15/2010.

Invoices for amounts less than €120 shall be settled by a receipt with expiry date on sight. **No part payment shall be permitted for invoices less than €240 in value. A discount of 2% for early payment shall apply.**

## 5 Returns

No returns of any material will be accepted unless they have been expressly agreed with the factory or our Representatives.

1. No item whose model or finish is not included in the catalogue will be accepted.

2. Any item with defects not attributable to the factory will not be accepted.

3. The material must be sent to the factory by the same transport as originally delivered at the cost of the sender. If the packaging is received damaged, a discount of 10% on the net price to pay will apply.

4. Sanitary fittings in perfect condition returned for reasons not attributable to the manufacturer will be credited with a reduction of 25% of the purchase price.

Products over 2 years old will suffer a depreciation of 50% of the purchase price.

## 6 Guarantees Terms

### 1. GENERAL

1.1 ZARAGOZANA DE GRIFERIA products are designed for sanitary hygienic purposes and must therefore be used:

a) Within the temperature and pressure ranges stated in the EN200 standard.

b) With drinking water whose quality complies with the applicable national regulations.

c) In accordance with applicable standards and enabled by professional installers if they are appropriate hydraulic sanitary implant products.

1.2 Due to their nature, thermostatic mixers require an adequate system of hot water, according to the specifications listed in the technical documentation.

1.3 Any use of the product outside the specified parameters may be considered as invalidating the guarantee.

1.4 Zaragoza de grifería S.R.L. is not responsible for any damage caused by a bad installation or improper care.

1.5 In case of repairs uncovered by the guarantee, the expenses will be charged to the customer.

1.6 The guarantee is automatically cancelled when the instructions for installation and maintenance of the products are not followed.

### 2. EFFECT AND DURATION OF THE GUARANTEE

2.1 ZARAGOZANA DE GRIFERIA guarantees products for five years against manufacturing defects from the date of purchase except for electronic thermostats and special finishes which are two years in accordance with Guarantee Law

2.2 The guarantee period is reduced to TWO YEARS for parts subject to:

a) Movement and subsequent wear.

b) Water quality.

For indicative purposes only, these are mixer cartridges, tap seats, non-return valves, hoses, shower handles, aerators, gaskets...

### 3. NATURE OF THE GUARANTEE

3.1 The guarantee is given only against manufacturing defects.

3.2 The guarantee comes into operation only after examination of the product and subsequent verification of:

a) A manufacturing fault.

b) The absence of external causes that may have led to the appearance of the defect and increased its seriousness.

Product examination and verification of any defect is performed either by ZARAGOZANA DE GRIFERIA or a qualified service centre designated by ZARAGOZANA DE GRIFERIA.

3.3 The guarantee consists of free replacement or repair, according to the unimpeachable opinion of ZARAGOZANA DE GRIFERIA regarding the defective parts of the whole product. In any case guarantee covers installing and uninstalling expenses.

### 4. EXERCISING THE GUARANTEE

4.1 The product must be accompanied by:

a) A detailed description of the suspected defect and its impact on product performance.

b) Proof of purchase and date

4.2 After examination and verification of the product condition, ZARAGOZANA DE GRIFERIA will repair it or replace it for an equivalent product, according to its unimpeachable opinion.

4.3 The product will be returned with postage paid by ZARAGOZANA DE GRIFERIA and to the address indicated by the customer.

### 5. EXCEPTIONS

5.1 Expressly excluded from the guarantee are defects and/or damage due to the following:

a) Installation fault due to incompetence, failure to follow instructions and/or the technical specifications and requirements applicable to the use of materials or inappropriate utensils.

b) Violation of the product before, during or after installation, in use or during maintenance operations.

c) Quality and physical-chemical features of the water, with particular reference to the presence of lime or other specific components.

d) Presence in the water of foreign bodies and impurities of any kind.

e) Exposure of the product to ice or excessive heat.

f) Use of unsuitable detergents or cleaning materials.

g) Any external cause not attributable to the product.

5.2 Also expressly excluded are compensation or expenses of any kind, whether direct, indirect, sustained by anyone for travelling, expert inspection, troubleshooting, disassembly, assembly, return of materials, transportation, materials or labour.

5.3 Also expressly excluded are compensation, costs, damages and direct or indirect losses as a consequence of the defect of any kind and management of the guarantee by the customer or a third party, as well as any loss of profit incurred by business activities of any kind.

## 7 Jurisdiction

The willingness of ZARAGOZANA DE GRIFERIA, S.R.L. to resolve in an amicable manner any possible discrepancy arising with our clients is based on mutual good faith of the parties. However, in the event of litigation, both parties hereby agree to submit to the jurisdiction of the Courts and Tribunals of Zaragoza and expressly waive any recourse to any other forum.

Zaragoza, February 2017

Edita / *Edit*  
ZARAGOZANA DE GRIFERÍA S.R.L.

Diseño y realización / *Design and production*  
MONDURREY SERVICIOS DE PUBLICIDAD

Precios válidos salvo omisión o error tipográfico | *All prices valid as seen, except for omissions or misprints*



ZARAGOZANA DE GRIFERÍA SRL  
GRIZASA

General Ricardos, 9-11 • 50013 ZARAGOZA (España)  
Tel. +34 976 427 702 • Fax +34 976 486 301

E-mail: [grizasa@grizasa.com](mailto:grizasa@grizasa.com)  
[www.grizasa.com](http://www.grizasa.com)

