

®

INOXIMARE

CATALOGOGENERALE
MAIN CATALOGUE

BULLONERIA
FASTENERS



INOXPOINT
INOXPOINT



ACCESSORI NAUTICI
MARINE HARDWARE



RACCORDERIA
FITTINGS



SOLAR
SOLAR



INOXMARE®

Oltre 40 anni di esperienza
per offrirvi i migliori sistemi di
fissaggio in acciaio inossidabile.

*More than 40 years of experience to offer you the
best stainless steel fastening systems.*

PRESENTAZIONE

PRESENTATION

LAZIENDA
THE COMPANY p. 4IL MAGAZZINO
THE WAREHOUSE p. 6LA QUALITÀ
THE QUALITY p. 8I MATERIALI
THE MATERIALS p. 10E-COMMERCE
E-COMMERCE p. 12FAST ORDER
FAST ORDER p. 13

BULLONERIA

FASTENERS

VITI
SCREWS p. 16DADI
NUTS p. 23RONDELLE
WASHERS p. 25SPINE, COPIGLIE E INSERTI
PINS, SPLIT PINS AND RIVET NUTS p. 28RIVETTI A STRAPPO
BLIND RIVETS p. 29ANELLI DI FERMO
RETAINING RINGS p. 29LINGUETTE
TABS p. 29TASSELLI (ANCORANTI)
PLUGS (ANCHORS) p. 29PRECARICHI/COPPIE DI SERRAGGIO
CLAMP LOADS/TIGHTENING TORQUES p. 30

INOXPOINT

INOXPOINT

BULLONERIA
FASTENERS p. 34PITONERIA (GANCI, OCCHIOLI E RAMPINI)
SPECIAL SCREWS (HOOK SCREWS) p. 44ACCESSORI NAUTICI
MARINE HARDWARE p. 45

ACCESSORI NAUTICI

MARINE HARDWARE

CAVI (FUNI) E ACCESSORI

WIRE ROPES AND ACCESSORIES

CAVI (FUNI)
WIRE ROPES p. 56PINZA E MANICOTTI PER IMPIOMBATURE
HAND SWANGERS AND SLEEVES p. 58REDANCE
WIRE ROPE THIMBLES p. 59MORSETTI PER CAVO
WIRE ROPE CLAMPS p. 59TERMINALI PER CAVO
WIRE ROPE TERMINALS p. 63TENDITORI (ARRIDATOI)
TURNBUCKLES p. 71

RACCORDI PER PULPITI, CORRIMANO E TENDALINI

BOAT HANDRAILS AND BIMINI FITTINGS

RACCORDI PER PULPITI E BATTAGLIOLE
PULPIT AND RAIL FITTINGS p. 77RACCORDI PER TENDALINI
BIMINI TOP FITTINGS p. 81RACCORDI PER CORRIMANO
HANDRAIL FITTINGS p. 85TERMINALI PER TUBO
END PLUGS p. 87

ANCORAGGIO E ORMEGGIO

ANCHORING AND DOCKING

CATENE
CHAINS p. 88FALSEMAGLIE
CHAIN EMERGENCY - LINKS p. 89BITTE (GALLOCCE) E PASSACAVI
CLEATS AND FAIRLEADS p. 89MOLLE ORMEGGIO
MOORING SHOCK ABSORBERS p. 92

CERNIERE E CHIUSURE

HINGES AND LATCHES

CERNIERE
HINGES p. 93CERNIERE A SALDARE
WELD-ON HINGES p. 103LUCCHETTI SERIE "MARE"
MARINE PADLOCKS p. 105ALZAPAGLIOLI
FLUSH LIFT RINGS p. 106CHIUSURE A LEVA
TOGGLE LATCHES p. 108CHIUSURE E CATENACCI
LATCHES p. 115

INDICE

INDEX

GRILLI, GIRELLE E MOSCHETTONI*D-SHACKLES, SWIVELS AND SPRING HOOKS***GIRELLE** p. 119
*SWIVELS***GRILLI** p. 120
*D-SHACKLES***MOSCHETTONI (CONNETTORI)** p. 124
*SPRING HOOKS***GANCI E SUPPORTI***BOAT HOOK BRACKETS***GANCI E SUPPORTI** p. 131
*BOAT HOOK BRACKETS***PIASTRINE DI RINFORZO** p. 133
*BRACES AND REINFORCEMENT HARDWARE***PULEGGE E BOZZELLI***PULLEY BLOCKS***PULEGGE E BOZZELLI** p. 136
*PULLEY BLOCKS***ANELLI, GOLFARI E FERRAMENTA***RINGS, EYEBOLTS AND HARDWARE***ANELLI** p. 138
*RINGS***BASETTE E PONTICELLI** p. 140
*EYE STRAPS AND PAD EYES***PITONERIA** p. 144
*HOOK SCREWS***COPIGLIE** p. 146
*SPLIT PINS***GOLFARI** p. 147
*EYEBOLTS***CAVALLOTTI** p. 149
*"U" BOLTS***SICUREZZA***SAFETY***AREATORI** p. 150
*LOUVERED VENTS***SFIATI SERBATOI** p. 152
*FUEL TANK VENTS***TAPPI IMBARCO** p. 152
*DECK FILLERS***CUFFIE COPRISCARICO LUCIDE** p. 153
*CLAM SHELL VENTS, POLISHED***FIBBIE SCORREVOLI AUTOBLOCCANTI** p. 153
*ADJUSTABLE SLIDE BUCKLES***RACCORDERIA***FITTINGS***RACCORDI FILETTO GAS UNI EN ISO 228-12003 (UNI 338)** p. 156
*THREADED FITTINGS PIPE THREAD UNI EN ISO 228-12003 (UNI 338)***RACCORDI FILETTO GAS EN 10226-1 (EX ISO 7-1)** p. 157
*THREADED FITTINGS PIPE THREAD EN 10226-1 (EX ISO 7-1)***FASCETTE E COLLARI** p. 165
*HOSE CLAMPS AND PIPE CLAMPS***VALVOLE A SFERA** p. 169
*BALL VALVES***SOLAR***SOLAR***GANCI E SUPPORTI** p. 172
*HOOKS AND SUPPORTS***MORSETTI** p. 178
*CLAMPS***PROFILI E GIUNZIONI** p. 183
MOUNTING RAILS AND CONNECTORS

Siamo nati nel 1977. Abbiamo più di 40 anni e un'esperienza che nasce dalla tradizione. In un'ottica di costante innovazione, la nostra gamma di prodotti continua sempre ad ampliarsi. In cosa siamo specializzati? Nella distribuzione di collegamenti meccanici in acciaio inossidabile. Principalmente articoli di bulloneria (come viti, dadi e rondelle) ma anche accessori nautici, raccorderia e sistemi di fissaggio per impianti fotovoltaici.

L'Azienda

The Company



I nostri articoli sono ideali per il settore marittimo e trovano impiego anche nel settore delle costruzioni, dell'arredamento urbano e d'interni, nell'industria alimentare e farmaceutica. Questa è Inox Mare: affidabilità ed efficienza in tutto ciò che facciamo.



Inox Mare was established in 1977. We have more than 40 years of experience which come from the tradition. We are always innovating and extending our range of products. In what are we specialized? In the distribution of stainless steel mechanical connections. Mainly fasteners (such as screws, nuts and washers) but also marine hardware, fittings and fastening systems for photovoltaic installations.

Our items are ideal for the marine sector. However, they can also be used in the construction, the urban and interior furniture sector and in the food and pharmaceutical industry. This is Inox Mare. reliability and efficiency in everything we do.

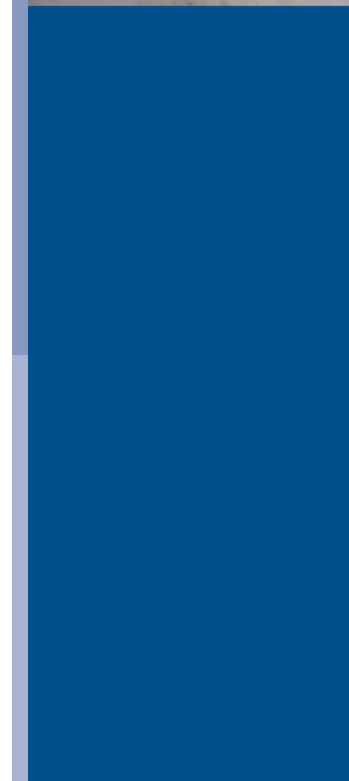
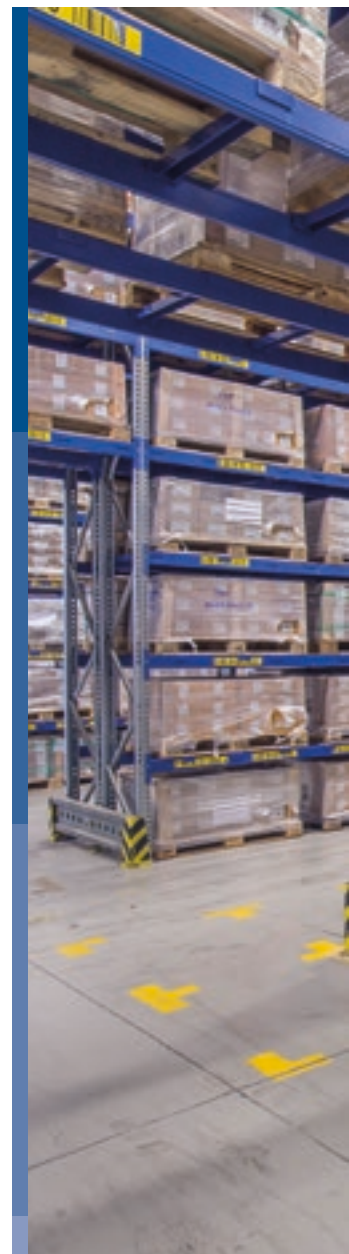
Il Magazzino

The Warehouse

Situato a Bologna, centro nevralgico della penisola italiana, il nostro magazzino consente spedizioni rapide sia in Italia sia all'estero.

Grazie alla sua capienza ed efficienza possiamo garantire ai nostri clienti un riassortimento continuo e la disponibilità a stock di tutti i nostri prodotti.

Le moderne tecnologie e attrezzature di cui è dotato ci consentono di ottimizzare l'organizzazione della logistica e di evadere più di 300 ordini al giorno.





Placed in Bologna, a strategic point of the Italian peninsula, our warehouse allows us to rapidly ship the goods all over Italy and abroad. With more than 300 dispatched orders a day. Thanks to its capacity and efficiency we are always able to guarantee the assortment and availability of all the products. Furthermore, the warehouse is also provided with the best technologies and equipment which allow a logistics optimization.



Qualità
Certificata
Certified Quality



Per noi la qualità è un valore importante. I nostri prodotti, sono certificati secondo le normative di riferimento e secondo gli standard produttivi più elevati. Il nostro sistema di gestione per la qualità è certificato secondo la norma ISO 9001.

For Inox Mare, quality is a very important value. All our products are certified according to the concerning regulations and to the highest production standards. Furthermore, our quality management system is certified according to the ISO 9001 rule.



Anche il nostro team è di qualità. Oltre 100 collaboratori e più di 20 lingue parlate. Uno staff dinamico ed efficiente che ci permette di mettere la soddisfazione del cliente al primo posto.

Quality also regards our team. More than 100 employees and more than 20 spoken languages. A dynamic and efficient staff which allows us to place the satisfaction of our clients at first place.

I Materiali

The Materials

Con acciaio inossidabile si identificano comunemente tutte quelle famiglie di acciaio con un contenuto minimo di cromo di almeno 11%. È proprio quest'ultimo l'elemento che rende il materiale estremamente resistente alla corrosione, grazie al fenomeno della passivazione. Il cromo, infatti, permette la formazione di un sottile strato protettivo che preserva il materiale da attacchi corrosivi. Tale strato protettivo è il risultato della reazione tra l'acqua presente nell'ambiente e l'acciaio inox (es. l'umidità che si condensa sulle superfici metalliche) che produce un ossido-idrossido di ferro e cromo. L'ossido avrà una maggiore concentrazione dal lato vicino alla parte metallica. L'idrossido, invece, sarà più concentrato verso l'esterno. Questo strato passivato, sottile e invisibile, aderisce perfettamente al materiale, garantendone una maggiore resistenza, tanto maggiore è il contenuto di cromo presente. Elementi come il nickel, il molibdeno e il titanio consentono molteplici impieghi dell'acciaio inossidabile, permettendo al materiale di essere facilmente piegato, saldato, stampato e lavorato meccanicamente.

Gli acciai inossidabili vengono suddivisi in tre famiglie: ferritici, martensitici e austenitici (serie 300). Quasi tutti i nostri prodotti appartengono a quest'ultima famiglia.





With the word stainless steel, you can identify all the steel groups with a minimum chrome content of at least 11%. It is exactly this last element which allows the material to be extremely resistant to corrosion, thanks to the passivation. Chrome, allows the formation of a thin protective layer which preserves the material from corrosive attacks. This protective layer is the result of the reaction with the water in the environment and the stainless steel (ex. The humidity which condenses on the metallic surfaces) which produces an oxide-hydroxide of iron and chrome. The oxide will have a bigger concentration on the side near to the metallic part. The hydroxide, on the other hand, will be more concentrated towards the outer part. This thin and invisible passivated layer adheres perfectly to the material, allowing a higher resistance, the greater is the content of chrome. Elements such as nickel, molybdenum and titanium allow different uses of the stainless steel, enabling the material to be easily bent, welded, printed and worked mechanically. Stainless steel is divided in three groups: ferritic, martensitic and austenitic (300 series). Nearly all our products belong to this last group.



www.inoxmare.com

L'e-commerce al servizio del cliente.

INOXMARE E-COMMERCE. ALWAYS SATISFYING CUSTOMER NEEDS!

Semplice, intuitivo e performante, offre agli utenti tanti utili servizi. VENITE a scoprire quali!

- MOTORE DI RICERCA PER PRODOTTO
- SELEZIONE DEI PRODOTTI PREFERITI
- MAGGIORE CONVENIENZA

Tutta la gamma Inox Mare con prezzi, disponibilità e confezionamento.

Sempre a vostra disposizione!

Easy, intuitive and more performing. Our e-commerce offers users many useful services. Find out more!

- PRODUCTS SEARCH ENGINE
- FAVOURITE SECTION
- GREATER CONVENIENCE

Here you will find all the Inox Mare range with prices, availabilities and packagings.

We are always at your disposal!



Fast Order

Scopri com'è facile inserire i tuoi ordini online!

FIND OUT HOW EASY IT IS TO CREATE YOUR ONLINE ORDERS!

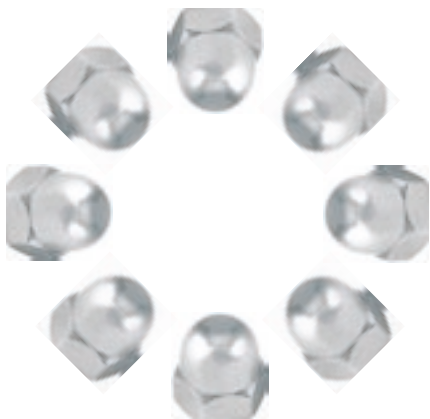
Con Fast Order, potrai creare i tuoi ordini e quotazioni online semplicemente caricando un file.
With Fast Order, you can create your online orders and enquiries by simply uploading a file.

Cerchi la comodità? Inserisci solo i tuoi codici articolo.

FOR WHO WANTS THE EASINESS OF INSERTING ONLY THEIR ITEM CODES.

1. Invia un file in qualsiasi formato all'indirizzo email info@inoxmare.it
2. Inserisci nella prima colonna i tuoi codici articolo e nella seconda le descrizioni prodotto corrispondenti
3. In poco tempo un operatore allaccerà a sistema i vostri codici ai nostri
4. Quando effettuerai i tuoi ordini/quotazioni successivi potrai caricarli direttamente con un file, utilizzando solo i tuoi codici articolo.

1. *Send a file in any format to info@inoxmare.it*
2. *Insert in the first column your item codes and in the second one the corresponding product descriptions.*
3. *In a short time, an operator will connect your codes to ours.*
4. *When you will create your next orders or enquiries, you will be able to upload them directly with a file, by only using your item codes.*

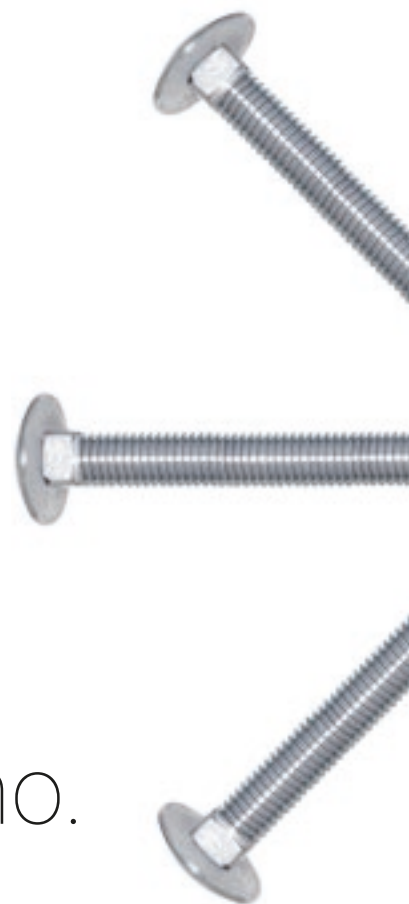


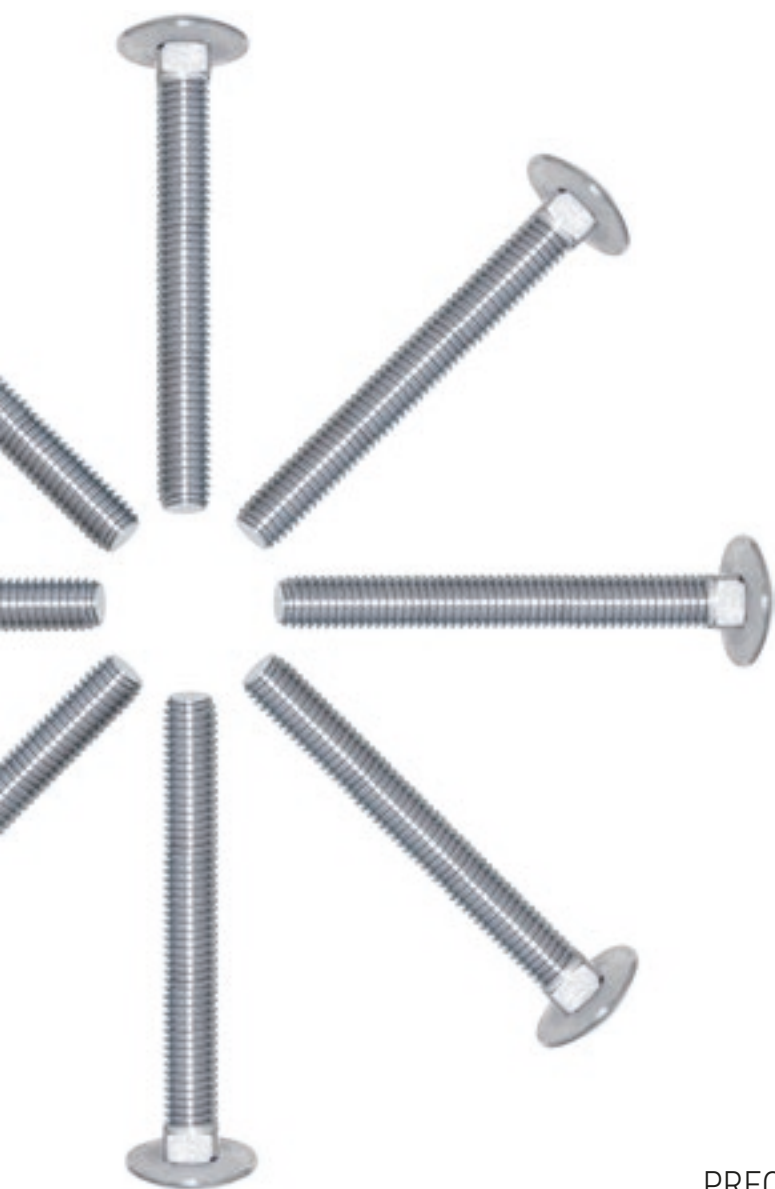
BULLONERIA IN ACCIAIO INOX OLTRE 20.000 ARTICOLI IN STOCK

*STAINLESS STEEL FASTENERS
MORE THAN 20.000 ITEMS ALWAYS IN STOCK*

Più di 300 ordini al giorno.

Over 300 orders per day.





BULLONERIA

FASTENERS

VITI <i>SCREWS</i>	P. 16
DADI <i>NUTS</i>	P. 23
RONDELLE <i>WASHERS</i>	P. 25
SPINE, COPIGLIE E INSERTI <i>PINS, SPLIT PINS AND RIVET NUTS</i>	P. 28
RIVETTI A STRAPPO <i>BLIND RIVETS</i>	P. 29
ANELLI DI FERMO <i>RETAINING RINGS</i>	P. 29
LINGUETTE <i>TABS</i>	P. 29
TASSELLI (ANCORANTI) <i>PLUGS (ANCHORS)</i>	P. 29
PRECARICHI/COPPIE DI SERRAGGIO <i>CLAMP LOADS/TIGHTENING TORQUES</i>	P. 30



CODICE CODE	DESCRIZIONE DESCRIPTION	Ø M	MAT.	NORM.	SIM. NORM
----------------	----------------------------	-----	------	-------	-----------

VITI CON ELEMENTO DI MANOVRA ESTERNO

BOLTS AND SCREWS WITH EXTERNAL DRIVING FEATURE

5737	 Vite a testa esagonale parzialmente filettata <i>Hexagon bolt partially threaded</i>	05-36	A2-A4	DIN 931	UNI 5737 EN ISO 4014
5739	 Vite a testa esagonale interamente filettata <i>Hexagon screw fully threaded</i>	03-36	A2-A4	DIN 933	UNI 5739 EN ISO 4017
6921	 Vite a testa esagonale con flangia, senza o con zigrinatura <i>Hexagon head bolt with flange, without or with serration</i>	05-10	A2-A4	DIN 1665 EX DIN 6921	UNI 1665 EN ISO 1665

VITI CON ELEMENTO DI MANOVRA INTERNO

BOLTS AND SCREWS WITH INTERNAL DRIVING FEATURE

5931	 Vite a testa cilindrica con cava esagonale <i>Hexagon socket head cap screw</i>	1,6-30	A2-A4	DIN 912	UNI 5931 EN ISO 4762
5933	 Vite a testa svasata piana con cava esagonale <i>Hexagon socket countersunk head screw</i>	03-24	A2-A4	ISO 10642	EX UNI 5933 DIN 7991
6912	 Vite a testa cilindrica bassa con cava esagonale e foro da centro <i>Hexagon socket head cap screw (low head) with centre</i>	04-20	A2-A4	DIN 6912	
7984	 Vite a testa cilindrica bassa con cava esagonale <i>Hexagon socket head cap screw (low head)</i>	03-12	A2-A4	DIN 7984	UNI 9327
7380	 Vite a testa bombata piana con cava esagonale <i>Hexagon socket button head screw</i>	03-12	A2-A4	ISO 7380	
9335	 Vite a testa bombata piana con cava esagonale, flangiata <i>Hexagon socket button head screw, with flange</i>	03-08	A2		
9480	 Vite a testa bombata con cava esalobata (TX), con piolino (viti antifurto) <i>Hexalobular socket button head screw, with pin (security screw)</i>	04-06	A2		ISO 7380

CODICE CODE	DESCRIZIONE DESCRIPTION	Ø M	MAT.	NORM.	SIM. NORM
9474	Vite a testa bombata con cava esalobata TX (viti antifurto) <i>Hexalobular socket button head screw, (security Screw)</i>	04-06	A2		ISO 7380
9460	Vite a testa cilindrica bombata (DIN 7985) e cava esalobata (TX) <i>Hexalobular socket (TX) pan head screw</i>	02-08	A2-A4		DIN 7985 UNI 7687
9470	Vite a testa svasata piana (DIN 7991) con cava esalobata (TX) <i>Hexalobular socket (TX) countersunk head screw (DIN 7991)</i>	04-06	A2-A4		DIN 7991 UNI 5933
9475	Vite a testa svasata piana (DIN 965) con cava esalobata (TX) <i>Hexalobular socket (TX) countersunk head screw (DIN 965)</i>	02-06	A2-A4		DIN 965 UNI 7688

VITI A TESTA CON INTAGLIO







SLOTTED HEAD SCREWS

6107	Vite a testa cilindrica bassa con intaglio <i>Slotted cheese head screw</i>	1,6-10	A2-A4	DIN 84	UNI 6107 EN ISO 1207
6108	Vite a testa cilindrica bombata con intaglio <i>Slotted pan head screw</i>	02-08	A2-A4	DIN 85	UNI 6108 EN ISO 1580
6109	Vite a testa svasata piana con intaglio <i>Slotted pan head screw</i>	1,6-12	A2-A4	DIN 963	UNI 6109 EN ISO 2009
6110	Vite a testa svasata con calotta e intaglio <i>Oval slotted shallow raised countersunk head screw</i>	02-16	A2-A4	DIN 964	UNI 6110 EN ISO 2010
6115	Vite a testa mezza tonda, con intaglio (poeliers) <i>Slotted mushroom head screw</i>	03-08	A2		

VITI CON IMPRONTA CROCE


CROSS RECESSED HEAD SCREWS

7687	Vite a testa cilindrica bombata con impronta croce H (Phillips) <i>Cross recessed H (Phillips) pan head screw</i>	1,6-08	A2-A4	DIN 7985	UNI 7687 EN ISO 7045
------	--	--------	-------	----------	----------------------

CODICE CODE	DESCRIZIONE DESCRIPTION	Ø M	MAT.	NORM.	SIM. NORM
7687	 Vite a testa cilindrica bombata con impronta croce Z (Pozidriv) <i>Cross recessed Z (Pozidriv) pan head screw</i>	1,6-06	A2-A4	DIN 7985	UNI 7687 EN ISO 7045
7688	 Vite a testa svasata piana con impronta a croce H (Phillips) <i>Cross recessed H (Phillips) countersunk head screw</i>	1,6-10	A2-A4	DIN 965	UNI 7688 EN ISO 7046
7688	 Vite a testa svasata piana con impronta a croce Z (Pozidriv) <i>Cross recessed Z (Pozidriv) countersunk head screw</i>	02-08	A2-A4	DIN 965	UNI 7688 EN ISO 7046
7689	 Vite a testa svasata con calotta e impronta a croce H (Phillips) <i>Cross recessed H (Phillips) raised countersunk oval head screw</i>	2,5-10	A2-A4	DIN 966	UNI 7689 EN ISO 7047
7689	 Vite a testa svasata con calotta e impronta a croce Z (Pozidriv) <i>Cross recessed Z (Pozidriv) raised countersunk oval head screw</i>	03-6	A2-A4	DIN 966	UNI 7689 EN ISO 7047
6960	 Vite a testa mezza tonda, impronta croce H (Phillips) <i>Cross recessed H (Phillips) half round head screw</i>	6	A2		




VITI A TESTA TONDA

ROUND HEAD BOLTS

5732	 Vite a testa tonda larga con quadro sottotesta, senza dado e interamente filettata <i>Cup head square neck bolt, full thread.</i>	05-20	A2-A4	DIN 603	UNI 5731 EN ISO 8677
------	---	-------	-------	---------	----------------------





VITI DI FORMA DIVERSA

MISCELLANEOUS BOLTS AND SCREWS

5449	 Vite ad alette (a galletto) tipo americano <i>Wing screw American form</i>	03-10	A2-A4		UNI 5449 DIN 316
8364	 Vite a golfare simile DIN 580 <i>Lifting eye bolt similar DIN 580</i>	06-24	A4		DIN 580
9415	 Vite testa a martello tipo 28/15 per profili 28/12, 28/15, 28/28, 28/38, 26/26 e 26/18 <i>Hammer head screw type 28/15 for 28/12, 28/15, 28/28, 28/38, 26/26 and 26/18</i>	08-10	A2		




CODICE CODE	DESCRIZIONE DESCRIPTION	Ø M	MAT.	NORM.	SIM. NORM
0444	 <p>Tirante ad occhio <i>Eye bolt</i></p>	06-24	A2-A4	DIN 444 B	UNI 6058
<h3>VITI AUTOFILETTANTI</h3> <p>TAPPING SCREWS</p>					
		Ø mm			
7976	 <p>Vite autofilettante a testa esagonale <i>Hexagon head tapping screw</i></p>	3,5-8	A2	DIN 7976	UNI 6949 EN ISO 1479
6954 *	 <p>Vite autofilettante a testa cilindrica bombata con impronta croce H (Phillips), tipo C (con punta conica) <i>Cross recessed H (Phillips) pan head tapping screw, type C (with cone point)</i></p>	2,2-6,3	A2-A4	DIN 7981 H	UNI 6954 EN ISO 7049
6954	 <p>Vite autofilettante a testa cilindrica bombata con impronta croce Z (Pozidriv), tipo C (con punta conica) <i>Cross recessed Z (Pozidriv) pan head tapping screw, type C (with cone point)</i></p>	2,2-6,3	A2-A4	DIN 7981 Z	UNI 6954 EN ISO 7049
6955 *	 <p>Vite autofilettante a testa svasata piana con impronta croce H (Phillips), tipo C (con punta conica) <i>Cross recessed H (Phillips) countersunk (flat) head tapping screw, type C (with cone point)</i></p>	2,2-6,3	A2-A4	DIN 7982 H	UNI 6955 EN ISO 7050
6955	 <p>Vite autofilettante a testa svasata piana con impronta croce Z (Pozidriv), tipo C (con punta conica) <i>Cross recessed Z (Pozidriv) countersunk (flat) head tapping screw, type C (with cone point)</i></p>	2,2-6,3	A2-A4	DIN 7982 Z	UNI 6955 EN ISO 7050
6956 *	 <p>Vite autofilettante a testa svasata con calotta e impronta croce H (Phillips), tipo C (con punta conica) <i>Cross recessed H (Phillips) raised countersunk oval head tapping screw, type C (with cone point)</i></p>	2,2-6,3	A2-A4	DIN 7983 H	UNI 6956 EN ISO 7051
6956	 <p>Vite autofilettante a testa svasata con calotta e impronta croce Z (Pozidriv), tipo C (con punta conica) <i>Cross recessed Z (Pozidriv) raised countersunk oval head tapping screw, type C (with cone point)</i></p>	2,2-6,3	A2-A4	DIN 7983 Z	UNI 6956 EN ISO 7051
6958	 <p>Vite autofilettante a testa 1/2 tonda impronta croce H (Phillips) <i>Cross recessed H (Phillips) half round head tapping screw</i></p>	3,9-5,5			
9477	 <p>Vite autofilettante a testa cilindrica bombata con cava esalobata (TX) <i>Hexalobular (TX) socket pan head tapping screw</i></p>	2,9-6,3	A2-A4		DIN 7981 UNI 6954

* Disponibili anche senza punta (tipo F) o Brunito (Nerinox)
Available with flat end (type F) or Blackening (Nerinox)

CODICE CODE	DESCRIZIONE DESCRIPTION	Ø mm	MAT.	NORM.	SIM. NORM
9478	 Vite autofilettante a testa svasata piana con cava esalobata (TX) <i>Hexalobular (TX) socket flat countersunk head tapping screw</i>	2,9-6,3	A2-A4		DIN 7982 UNI 6955
9479	 Vite autofilettante a testa svasata con calotta e cava esalobata (TX) <i>Hexalobular (TX) socket oval raised countersunk head tapping screw</i>	4,2-5,5	A2-A4		DIN 7983 UNI 6956
9485	 Vite autofilettante a testa cilindrica bombata con cava esalobata (TX) e piolino (vite antifurto) <i>Hexalobular socket (TX) pan head tapping screw with pin (security screw)</i>	4,2-4,8	A2		DIN 7981 UNI 6954
5931- 9200	 Vite autofilettante a testa cilindrica con cava esagonale. <i>Hexagon socket head cap, tapping screw</i>	4,8-6,3	A2-A4		DIN 912 UNI 5931



VITI PERFORANTI











DRILLING SCREWS

7504 K	 Vite perforante a testa esagonale con bordino e filettatura autofilettante <i>Hexagon head drilling screw with collar and tapping screw thread</i>	3,9-6,3	A2	DIN 7504 K	UNI 8117 K EN ISO 15480
7504 N	 Vite perforante a testa cilindrica bombata con impronta a croce (Phillips H) e filettatura autofilettante <i>Cross recessed (Phillips H) pan head drilling screw with tapping screw thread</i>	2,9-4,8	A2	DIN 7504 N	UNI 8118 N EN ISO 15481
7504 P	 Vite perforante a testa svasata piana con impronta a croce (Phillips H) e filettatura autofilettante <i>Cross recessed (Phillips H) flat countersunk head drilling screw with tapping screw thread</i>	3,5-4,8	A2	DIN 7504 P	UNI 8119 P EN ISO 15482

VITI PER LEGNO

WOOD SCREWS

0704	 Vite testa esagonale (tirafondo) per legno <i>Hexagon head wood screw</i>	05-12	A2-A4	DIN 571	UNI 704
6112	 Vite per legno a testa svasata piana con impronta croce Z (Pozidriv), interamente filettata <i>Cross recessed Z (Pozidriv) countersunk head wood screw, full thread</i>	03-06	A2-A4		

CODICE CODE	DESCRIZIONE DESCRIPTION	Ø mm	MAT.	NORM.	SIM. NORM
9105	 Vite per legno a testa svasata piana con impronta croce Z (Pozidriv), parzialmente filettata <i>Cross recessed Z (Pozidriv) countersunk head wood screw, part thread</i>	03-06	A2-A4		
9110	 Vite per legno a testa cilindrica bombata con impronta croce Z (Pozidriv), interamente filettata <i>Cross recessed Z (Pozidriv) pan head wood screw, full thread</i>	03-06	A2-A4		
6114	 Vite per legno a testa svasata con calotta e impronta croce Z (Pozidriv), interamente filettata <i>Cross recessed Z (Pozidriv) raised countersunk head wood screw, full thread</i>	4,5-06	A2		
9112	 Vite per legno a testa cilindrica bombata con cava esalobata(TX), interamente filettata <i>Hexalobular socket (TX) pan head wood screw, full thread</i>	04-06	A2-A4		
9130	 Vite per legno a testa svasata piana con cava esalobata (TX), interamente filettata <i>Hexalobular socket (TX) countersunk head wood screw, full thread</i>	03-06	A2-A4		
9135	 Vite per legno a testa svasata piana con cava esalobata (TX), parzialmente filettata <i>Hexalobular socket(TX) countersunk head wood screw, part thread</i>	03-08	A2-A4		
9145	 Vite per legno a testa svasata piana con cava esalobata (TX), 6 filetti e punta perforante <i>Hexalobular socket (TX) countersunk head wood screw, part thread, 6 cutting ribs and drilling point</i>	04-05	A2		
9800	 Vite per Terrazze <i>Decking screw</i>	05	C1		
9170	 Vite per Legno con rondella, guarnizione EPDM e impronta croce Z (Pozidriv) <i>Wood screw with mounted EPDM-washers Ø15mm and cross recess Z (Pozidriv)</i>	4,5	A2		SIM. DIN 7995
9171	 Vite per Legno con rondella, guarnizione EPDM e impronta esalobata TX <i>Wood screws with mounted EPDM-washers Ø15mm and hexalobular socket TX</i>	4,5	A2		

VITI PRIGIONIERE (PRIGIONIERI E TIRANTI)




STUDS

		Ø M			
1000	 Barra filettata 1mt, 2mt, 3mt <i>Threaded rod 1mt, 2mt, 3mt</i>	03-48	A2-A4	DIN 976	

CODICE CODE	DESCRIZIONE DESCRIPTION	Ø M	MAT.	NORM.	SIM. NORM
----------------	----------------------------	-----	------	-------	-----------

GRANI

SET SCREWS

5923		Grano con cava esagonale ed estremità con punta smussata <i>Hexagon socket set screw with flat point</i>	02-30	A2-A4	DIN 913	UNI 5923 EN ISO 4026
5927		Grano con cava esagonale ed estremità con punta conica <i>Hexagon socket set screw with truncated conical point</i>	02-20	A2-A4	DIN 914	UNI 5927 EN ISO 4027
5925		Grano con cava esagonale ed estremità con punta cilindrica <i>Hexagon socket set screw with dog point</i>	03-20	A2-A4	DIN 915	UNI 5925 EN ISO 4028
5929		Grano con cava esagonale ed estremità con punta a coppa <i>Hexagon socket set screw with cup point</i>	02-30	A2-A4	DIN 916	UNI 5929 EN ISO 4029

VITI DOPPIO-FILETTO

DOWEL SCREWS

9210		Vite doppio filetto metrico/legno con cava esalobata (TX) <i>Hexalobular socket (TX) dowel screw with metric and wood thread</i>	06-08	A2		
9211		Vite doppio filetto metrico/legno con chiave esagonale <i>Dowel screw with hexagon, metric and wood thread</i>	10-12	A2		
9215		Vite doppio filetto assemblata con 3 dadi din 934, 3 rondelle din 125 e 1 guarnizione EPDM <i>Dowel screw with hexagon, 1 EPDM washer, 3 din 934 nuts, 3 din 125 washers</i>	10-12	A2		
9216		Vite doppio filetto assemblata con 3 dadi flangiati DIN 6923 e 1 guarnizione EPDM <i>Dowel screw with hexagon, 1 EPDM washer and 3 flange nuts</i>	10-12	A2		

CODICE CODE	DESCRIZIONE DESCRIPTION	Ø M	MAT.	NORM.	SIM. NORM
----------------	----------------------------	-----	------	-------	-----------









DADI CON ELEMENTO DI MANOVRA ESTERNO

NUTS WITH EXTERNAL DRIVING FEATURE

5588		Dado esagonale <i>Hexagon nut</i>	1,6-52	A2-A4	DIN 934	UNI 5588 EN ISO 4032
4032		Dado esagonale <i>Hexagon nut</i>	06-12	A4	ISO 4032	DIN 934 UNI 5588
5587		Dado esagonale alto <i>High hexagon nut</i>	03-30	A2-A4	UNI 5587	EN ISO 4033
5589		Dado esagonale basso <i>Hexagon thin nut</i>	06-30	A2-A4	DIN 936	UNI 5589 EN ISO 4035
0439		Dado esagonale basso, tipo B, con smusso <i>Hexagon thin nut, with chamfer</i>	1,6-48	A2-A4	DIN 439	EN ISO 4035
9300		Dado esagonale di giunzione interamente filettato <i>Hexagon coupler nut with full length thread</i>	06-20	A2-A4		
6334		Dado esagonale altezza = 3 x Ø <i>Hexagon nut height = 3xd</i>	05-20	A2-A4	DIN 6334	
6330		Dado esagonale, tipo B, altezza = 1,5 x Ø <i>Hexagon nut, type B, height = 1,5xd</i>	08-20	A2	DIN 6330	
6923		Dado esagonale con flangia zigrinata <i>Hexagon nut with flange and serration</i>	04-12	A2-A4		DIN 6923
5721		Dado esagonale cieco con calotta sferica <i>Acorn nut (domed cup nut)</i>	03-24	A2-A4	DIN 1587	UNI 5721
0917		Dado esagonale cieco <i>Cap nut</i>	04-12	A2	DIN 917	
0557		Dado quadro <i>Square nut</i>	05-12	A2-A4	DIN 557	UNI 5597

Dadi


NUTS

CODICE CODE	DESCRIZIONE DESCRIPTION	Ø M	MAT.	NORM.	SIM. NORM
0562	 Dado quadro basso <i>Square nut without chamfer</i>	03-08	A2	DIN 562	UNI 5596
DADI AUTOFRENANTI <i>PREVAILING TORQUE TYPE NUTS</i>					
0980	 Dado esagonale autofrenante interamente metallico <i>Prevailing torque type all metal hexagon nut</i>	04-16	A2-A4	DIN 980	EN ISO 7042
0982	 Dado esagonale autofrenante con inserto non metallico <i>Prevailing torque type hexagon nut, with non-metallic insert</i>	03-24	A2-A4	DIN 982	UNI 7473 EN ISO 7040
0985	 Dado esagonale basso autofrenante con inserto non metallico <i>Prevailing torque type hexagon thin nut, with non-metallic insert</i>	02-30	A2-A4	DIN 985	UNI 7474 EN ISO 10511
0986	 Dado esagonale cieco con calotta, autofrenante con inserto non metallico <i>Prevailing torque type hexagon domed cap nut with non-metallic insert</i>	04-12	A2	DIN 986	
DADI A SALDARE <i>WELD NUTS</i>					
0929	 Dado esagonale a saldare <i>Hexagon weld nut</i>	03-16	A2-A4	DIN 929	
0928	 Dado quadro a saldare <i>Square weld nut</i>	06-10	A2-A4	DIN 928	
GHIERE <i>ROUND NUTS</i>					
0466	 Ghiera cilindrica zigrinata con colletto alto <i>Knurled nut with collar</i>	2.5-10	A1	DIN 466	

CODICE CODE	DESCRIZIONE DESCRIPTION	Ø M	MAT.	NORM.	SIM. NORM
----------------	----------------------------	-----	------	-------	-----------







DADI DI FORMA DIVERSA

MISCELLANEOUS NUTS

9290		Dado cilindrico di giunzione interamente filettato <i>Round coupling nut with full length thread</i>	06-20	A2		
5448		Dado ad alette (galletto) tipo Americano <i>Wing nut American form</i>	03-16	A2-A4		UNI 5448 DIN 315
8268		Dado a Golfare simile DIN 582 <i>Lifting eye nut similar DIN 582</i>	06-24	A4		DIN 582
5588-9305		Dado antifurto <i>Security nut</i>	06-12	A2		

RONDELLE PIANE

PLAIN WASHERS

6592		Rondella piana tipo A senza smusso <i>Plain washer type A without chamfer</i>	1,6-48	A2-A4	DIN 125 A	UNI 6592 EN ISO 7089
7089		Rondella piana tipo A senza smusso Durezza HV 200 <i>Plain washer type A without chamfer hardness HV 200</i>	04-20	A4	ISO 7089	UNI 6592 DIN 125-A
1733		Rondella piana con Ø est. 3 o 4 volte il foro centrale <i>Plain washer with outside diameter 3x or 4x nominal thread diameter</i>	03-25	A2-A4	DIN 9021	UNI 6593 EN ISO 7093
6592-433		Rondella piana per vite testa cilindrica con cava esagonale <i>Plain washer for hexagon socket head cap screw</i>	02-20	A2-A4	DIN 433	UNI 6592 EN ISO 7092
0440		Rondella piana per costruzioni in legno <i>Plain washer for wood constructions</i>	05-12	A2-A4	DIN 440 R	ISO 7094
0988		Rondella piana (Anello) di spessoramento (rasamento) <i>Shim and supporting ring</i>	08	A2	DIN 988	

Rondelle

WASHERS

CODICE CODE	DESCRIZIONE DESCRIPTION	Ø M	MAT.	NORM.	SIM. NORM
7349	Rondella piana per dispositivi di serraggio pesanti <i>Plain washer for bolts with heavy type spring pins</i>	03-24	A2-A4	DIN 7349	
9240	Rondella piana <i>Plain washer</i>	06	A2		
9245	Rondella piana secondo normativa NFE 25-514 Z <i>Plain washer according to NFE 25-514 Z</i>	03-24	A2-A4		NFE 25-514 Z
9246	Rondella piana secondo normativa NFE 25-514 M <i>Plain washer according to NFE 25-514 M</i>	03-24	A2-A4		NFE 25-514 M
9247	Rondella piana secondo normativa NFE 25-514 L <i>Plain washer according to NFE 25-514 L</i>	03-24	A2-A4		NFE 25-514 L
9248	Rondella piana secondo normativa NFE 25-514 LL <i>Plain washer according to NFE 25-514 LL</i>	03-20	A2-A4		NFE 25-514 LL

RONDELLE ELASTICHE






SPRING WASHERS

1751	Rondella elastica aperta (grower) tipo B <i>Spring lock washer with square ends</i>	02-36	A2-A4	DIN 127	UNI 1751 B
7980	Rondella elastica aperta (grower) per viti testa cilindrica <i>Spring lock washer with square ends (grower) for cheese head screws</i>	03-30	A2-A4	DIN 7980	
0128	Rondella elastica aperta, tipo A curva <i>Curved spring lock washer, type A</i>	03-24	A2-A4	DIN 128	UNI 8839
0137 A	Rondella elastica tipo A curva <i>Curved spring washer (Type A)</i>	02-16	A2-A4	DIN 137 A	UNI 8840
0137 B	Rondella elastica tipo B ondulata <i>Wave spring washer (Type B)</i>	02-16	A2-A4	DIN 137 B	UNI 8840
6796	Rondella elastica conica <i>Conical spring washer</i>	02-16	A2-A4	DIN 6796	

CODICE CODE	DESCRIZIONE DESCRIPTION	Ø M	MAT.	NORM.	SIM. NORM
----------------	----------------------------	-----	------	-------	-----------



RONDELLE DENTELLATE

LOCK WASHERS

6797 A	 Rondella dentellata esterna <i>Lock washer external teeth</i>	02-30	A2	DIN 6797 AZ	UNI 8841 A
6797 J	 Rondella dentellata interna <i>Lock washer internal teeth</i>	02-27	A2	DIN 6797 IZ	UNI 8841 J
3703 A	 Rondella a ventaglio esterno <i>Serreted lock washer external teeth</i>	03-28	A2-A4	DIN 6798 AZ	UNI 8842 A
3703 J	 Rondella a ventaglio interno <i>Serrated lock washer internal teeth</i>	02-30	A2-A4	DIN 6798 IZ	UNI 8842 J
3703 V	 Rondella svasata a ventaglio esterno <i>Coutersunk serrated external toothed lock washer</i>	04	A2	DIN 6798 AZV	UNI 8842 V




RONDELLE DI SICUREZZA

SAFETY WASHERS

1738	 Rondella di bloccaggio dentellata conica Tipo "S" <i>Locking washer Type "S"</i>	03-24	A2		
1739	 Rondelle contact secondo normativa NFE 25-511 <i>Contact washer according to NFE 25-511</i>	04-14	A2		NFE 25-511






RONDELLE DI FORMA DIVERSA

MISCELLANEOUS WASHERS

9255	 Orlo sottovite ricavato dal pieno <i>Finishing washer solid metal</i>	03-10	A4		
9218	 Guarnizione EPDM per vite doppio filetto <i>EPDM sealing for dowel screw</i>	10-12	EPDM		
9260	 Rondella in acciaio inox con guarnizione EPDM <i>Sealing washer with EPDM</i>	5,2-6,8	A2-EPDM		

Spine, Copiglie e Inserti

PINS, SPLIT PINS AND RIVET NUTS

CODICE CODE	DESCRIZIONE DESCRIPTION	Ø mm	MAT.	NORM.	SIM. NORM
SPINE CILINDRICHE					
PARALLEL PINS					
1707	 <p>Spina cilindrica m6 <i>Parallel pin m6</i></p>	01-20	A1-A4	DIN 7 TOLL. M6	UNI 1707 EN ISO 2338
SPINE CONICHE					
TAPER PINS					
7283	 <p>Spina conica <i>Taper pin</i></p>	04-06	A1	DIN 1	UNI 7283 EN ISO 2339
SPINE ELASTICHE					
SPRING-TYPE STRAIGHT PINS					
6873	 <p>Spina elastica con fenditura <i>Spring-type straight pin, slotted</i></p>	1,5-12	Acciai per molle <i>Steels spring</i>	ISO 8752	UNI 6873 DIN 1481
COPIGLIE					
SPLIT PINS					
1336	 <p>Copiglia <i>Split pin</i></p>	01-10	A2-A4	ISO 1234	EX UNI 1336 - EX DIN 94
INSERTI					
RIVET NUTS					
9314	 <p>Inserto filettato a deformazione con testa svasata piana ridotta <i>Rivet nut with small countersunk head</i></p>	4-10	A2		

Rivetti a Strappo, Anelli di Fermo, Linguette e Tasselli (Ancoranti)

BLIND RIVETS, RETAINING RINGS, PARALLEL KEYS and WEDGE ANCHOR

CODICE CODE	DESCRIZIONE DESCRIPTION	Ø mm	MAT.	NORM.	SIM. NORM
----------------	----------------------------	------	------	-------	-----------

RIVETTI A STRAPPO

BLIND RIVETS

1111



Rivetto a strappo ad estremità aperta con mandrino a punto di rottura prestabilito e testa bombata

Open-end blind rivet with break pull mandrel and protruding head

03-05

A2

DIN 7337 A

UNI 9200 A EN ISO 15983

ANELLI DI FERMO

RETAINING RINGS

3653



Anello d'arresto per albero

Retaining ring for shaft

05-95

AISI 420

DIN 471

UNI 3653-7435

3654



Anello d'arresto per foro

Retaining ring for bore

08-95

AISI 420

DIN 472

UNI 3654-7437

7434



Anello radiale

Retaining washer for shaft

1,9-24

AISI 420

DIN 6799

UNI 7434

LINGUETTE

PARALLEL KEYS

6604



Linguetta tipo A

Parallel key type A

04-14

A4

DIN 6885

UNI 6604

TASSELLI (ANCORANTI)

WEDGE ANCHOR

9362



Tassello-Ancorante AISI 304

Wedge anchor AISI 304

06-16

A2

Precarichi/Coppie di serraggio

CLAMP LOADS/TIGHTENING TORQUES

FILETTATURA THREADS	COEFF. ATTRITO μ FRICTION COEFFICIENT μ	PRECARICO F_M (KN) / PRELOAD F_M (KN) CLASSE DI RESISTENZA / PROPERTY CLASS			COPPIA DI SERRAGGIO M_A (Nm) / TIGHTENING TORQUE M_A (Nm) CLASSE DI RESISTENZA / PROPERTY CLASS		
		50	70	80	50	70	80
M 1,6	0,1	0,21	0,45	0,6	0,05	0,11	0,15
	0,2	0,18	0,39	0,5	0,08	0,17	0,22
	0,3	0,15	0,33	0,44	0,09	0,2	0,27
M 2	0,1	0,35	0,74	1	0,11	0,23	0,3
	0,2	0,3	0,64	0,85	0,16	0,35	0,46
	0,3	0,25	0,55	0,7	0,2	0,43	0,57
M 2,5	0,1	0,58	1,23	1,64	0,22	0,46	0,62
	0,2	0,5	1,06	1,42	0,34	0,72	0,97
	0,3	0,42	0,9	1,21	0,42	0,89	1,19
M 3	0,1	0,86	1,84	2,5	0,37	0,8	1,1
	0,2	0,75	1,6	2,12	0,59	1,26	1,7
	0,3	0,64	1,36	1,81	0,73	1,56	2,1
M 4	0,1	1,5	3,2	4,2	0,86	1,85	2,4
	0,2	1,3	2,76	3,6	1,35	2,9	3,8
	0,3	1,1	2,35	3,1	1,66	3,6	4,7
M 5	0,1	2,4	5,2	6,9	1,6	3,6	4,8
	0,2	2,1	4,51	6	2,6	5,7	7,6
	0,3	1,8	3,85	5,1	3,3	7	9,4
M 6	0,1	3,4	7,3	9,7	2,9	6,3	8,4
	0,2	3	6,4	8,4	4,6	10	13,2
	0,3	2,5	5,5	7,2	5,7	12,2	16,3
M 8	0,1	6,2	13,4	17,9	7,1	15,2	20,3
	0,2	5,4	11,6	15,5	11,2	24,1	32,1
	0,3	4,6	9,9	13,3	13,9	30	40
M 10	0,1	9,9	21,3	28,4	14	30	39
	0,2	8,6	18,5	27,7	22,2	47,7	63
	0,3	7,4	15,8	21,1	27,6	59,3	79
M 12	0,1	14,4	31	41,4	24	51	68
	0,2	12,6	27	36	38	82	109
	0,3	10,7	23	30,8	47	102	136
M 14	0,1	19,8	42,6	56,8	38	82	109
	0,2	17,3	37	49,5	61	131	175
	0,3	14,8	31,7	42,3	76	163	217
M 16	0,1	27,2	58	77,7	58	126	168
	0,2	23,7	51	67,9	95	204	272
	0,3	20,3	43,5	58,2	119	255	340
M 18	0,1	33,2	71	94	82	176	235
	0,2	28,9	62	82	131	282	376
	0,3	24,7	53	70	164	352	469
M 20	0,1	42,5	91	121	115	247	330
	0,2	37,1	79,6	106	187	401	534
	0,3	31,8	68	90	234	501	669
M 22	0,1	52,9	113	151	157	337	450
	0,2	46,3	99,3	132	257	551	735
	0,3	39,7	85,2	114	323	692	923

FILETTATURA THREADS	COEFF. ATTRITO μ FRICTION COEFFICIENT μ	PRECARICO F_M (KN) / PRELOAD F_M (KN) CLASSE DI RESISTENZA / PROPERTY CLASS			COPPIA DI SERRAGGIO M_A (Nm) / TIGHTENING TORQUE M_A (Nm) CLASSE DI RESISTENZA / PROPERTY CLASS		
		50	70	80	50	70	80
M 24	0,1	61,2	131	175	198	426	568
	0,2	53,5	115	153	322	690	920
	0,3	45,8	98	131	403	863	1151
M 27	0,1	80,2			292		
	0,2	70,3			478		
	0,3	60,3			601		
M 30	0,1	97,6			397		
	0,2	85,5			648		
	0,3	73,3			831		
M 33	0,1	121			536		
	0,2	106			880		
	0,3	91			1108		
M 36	0,1	143			690		
	0,2	125			1130		
	0,3	107			1420		
M 39	0,1	171			890		
	0,2	150			1467		
	0,3	129			1848		

Viti in acciai inox austenitici A1/A2/A4

AUSTENITIC STAINLESS STEEL SCREWS A1/A2/A4

La tabella non tiene conto di alcun fattore di sicurezza e presuppone la conoscenza dei criteri di dimensionamento.

Precarichi/coppie di serraggio (filettature metriche a passo grosso) per viti delle classi di resistenza 50/70/80 per un utilizzo al 90% del carico unitario di scostamento della proporzionalità dello 0,2% Rp 0,2.

Gli elementi di fissaggio di questi acciai hanno la tendenza a grippare durante il serraggio. Questo rischio può essere diminuito mediante l'uso di materiali diversi (A2 con A4), con una lubrificazione (es. Bisolfuro di molibdeno), con trattamenti speciali, con una minor velocità dell'avvitatore, oppure con un serraggio senza interruzione (un avvitatore ad impulsi non è adatto).

The table doesn't consider any security factor and presupposes the knowledge of the sizing criteria.

Clamp loads/Tightening torques (standard metric thread) for shank bolts, property class 50/70/80 utilizing 90% of max. yield strength Rp. 0.2.

The fixing elements of these types of steel tend to seize during the tightening. This risk can be reduced by using different materials (A2 with A4), with a lubrication (ex. molybdenum disulfide), with special treatments, with a lower speed of the screwdriver or by tightening without any interruptions (an impulse screwdriver isn't suitable).

INOXPOINT

MARCHIO LEADER DEI PRODOTTI IN ACCIAIO INOX

BRAND LEADER OF STAINLESS STEEL PRODUCTS.

Per chi cerca la qualità.

For who is in search of quality.

Tutti i nostri prodotti sono disponibili anche nella Linea Blister. Esteticamente belle ed eleganti, le confezioni blister sono realizzate proprio per un'esposizione al dettaglio perfetta. INOXPOINT: solo il meglio per i vostri clienti.

All our products are also available in Blisters. Fine and elegant, the Blister packages are made for a perfect retail display. INOXPOINT: only the best for your clients.

INOX
STAINLESS STEEL FASTENERS • STAINLESS
VITERIA • BULLONERIA • ACCIAIO
INOX
12005 53787405

SCREWS • NUTS AND BOLTS • MARINE ACCESSORIES • IN STAINLESS STEEL
SCHRAUBEN • NAUTIKZUBEHÖR AUS ROSTFREIEM STAHL



INOXPOINT

INOXPOINT

BULLONERIA

FASTENERS

P. 34

PITONERIA (GANCI, OCCHIOLI E RAMPINI)

SPECIAL SCREWS (HOOK SCREWS)

P. 44

ACCESSORI NAUTICI

MARINE HARDWARE

P. 45



DIN 933 sim. UNI 5739 EN ISO 4017

Viti a testa esagonale
interamente filettate

HEXAGON SCREWS FULLY THREADED

AISI 304 / A2



CODICE ARTICOLO ITEM NUMBER	BOX	BLISTER Pz=Pcs	MISURA (mm) SIZE
0000015002	15 Blister	(1 blister = 20 pz)	4X10
0000024002	15 Blister	(1 blister = 20 pz)	4X16
0000015102	15 Blister	(1 blister = 20 pz)	4X20
0000024102	15 Blister	(1 blister = 15 pz)	4X25
0000015202	15 Blister	(1 blister = 15 pz)	4X30
0000024202	15 Blister	(1 blister = 10 pz)	4X40
0000015302	15 Blister	(1 blister = 20 pz)	5X16
0000024302	15 Blister	(1 blister = 15 pz)	5X20
0000015402	15 Blister	(1 blister = 15 pz)	5X25
0000024402	15 Blister	(1 blister = 12 pz)	5X30
0000015502	15 Blister	(1 blister = 10 pz)	5X40
0000024502	15 Blister	(1 blister = 6 pz)	5X50
0000015602	15 Blister	(1 blister = 15 pz)	6X16
0000015702	15 Blister	(1 blister = 10 pz)	6X20
0000024602	15 Blister	(1 blister = 10 pz)	6X25
0000015802	15 Blister	(1 blister = 10 pz)	6X30
0000024702	15 Blister	(1 blister = 10 pz)	6X35
0000015902	15 Blister	(1 blister = 10 pz)	6X40
0000024802	15 Blister	(1 blister = 6 pz)	6X50
0000024902	15 Blister	(1 blister = 4 pz)	6X60
0000016002	15 Blister	(1 blister = 8 pz)	8X20
0000025002	15 Blister	(1 blister = 6 pz)	8X25
0000016102	15 Blister	(1 blister = 6 pz)	8X30
0000025102	15 Blister	(1 blister = 5 pz)	8X35
0000016202	15 Blister	(1 blister = 5 pz)	8X40
0000016302	15 Blister	(1 blister = 4 pz)	8X50
0000025202	15 Blister	(1 blister = 4 pz)	8X60
0000016402	15 Blister	(1 blister = 4 pz)	10X30
0000016502	15 Blister	(1 blister = 2 pz)	10X40
0000016602	15 Blister	(1 blister = 2 pz)	10X50
0000016702	15 Blister	(1 blister = 2 pz)	10X60
0000025302	15 Blister	(1 blister = 2 pz)	10X80

DIN 912 sim. UNI 5931 EN ISO 4762

Viti a testa cilindrica con cava esagonale

HEXAGON SOCKET HEAD CAP SCREWS

AISI 304 / A2



CODICE ARTICOLO ITEM NUMBER	BOX	BLISTER Pz=Pcs	MISURA SIZE (mm)
0000079202	15 Blister	(1 blister = 14 pz)	4X10
0000079302	15 Blister	(1 blister = 16 pz)	4X16
0000079402	15 Blister	(1 blister = 15 pz)	4X20
0000079502	15 Blister	(1 blister = 12 pz)	4X25
0000079602	15 Blister	(1 blister = 10 pz)	4X30
0000079702	15 Blister	(1 blister = 8 pz)	4X40
0000079802	15 Blister	(1 blister = 14 pz)	5X12
0000079902	15 Blister	(1 blister = 14 pz)	5X16
0000080002	15 Blister	(1 blister = 12 pz)	5X20
0000080102	15 Blister	(1 blister = 12 pz)	5X25
0000080202	15 Blister	(1 blister = 10 pz)	5X30
0000080302	15 Blister	(1 blister = 8 pz)	5X40
0000080402	15 Blister	(1 blister = 5 pz)	5X50
0000080502	15 Blister	(1 blister = 12 pz)	6X16
0000080602	15 Blister	(1 blister = 10 pz)	6X20
0000080702	15 Blister	(1 blister = 10 pz)	6X25
0000080802	15 Blister	(1 blister = 8 pz)	6X30
0000080902	15 Blister	(1 blister = 6 pz)	6X40
0000081002	15 Blister	(1 blister = 5 pz)	6X50
0000081102	15 Blister	(1 blister = 4 pz)	6X60
0000081202	15 Blister	(1 blister = 6 pz)	8X20
0000081302	15 Blister	(1 blister = 6 pz)	8X25
0000081402	15 Blister	(1 blister = 5 pz)	8X30
0000081502	15 Blister	(1 blister = 4 pz)	8X40
0000081602	15 Blister	(1 blister = 3 pz)	8X50
0000081702	15 Blister	(1 blister = 2 pz)	8X60
0000081802	15 Blister	(1 blister = 2 pz)	8X80
0000081902	15 Blister	(1 blister = 3 pz)	10X25
0000082002	15 Blister	(1 blister = 3 pz)	10X30
0000082102	15 Blister	(1 blister = 3 pz)	10X40
0000082202	15 Blister	(1 blister = 2 pz)	10X50
0000082302	15 Blister	(1 blister = 2 pz)	10X60
0000082402	15 Blister	(1 blister = 2 pz)	10X80

ISO 10642 SIM. EX UNI 5933 DIN 7991

Viti a testa svasata piana con cava esagonale

HEXAGON SOCKET COUNTERSUNK HEAD SCREWS

AISI 304 / A2



CODICE ARTICOLO ITEM NUMBER	BOX	BLISTER Pz=Pcs	MISURA SIZE (mm)
0000082502	15 Blister	(1 blister = 14 pz)	3X10
0000082602	15 Blister	(1 blister = 16 pz)	3X16
0000082702	15 Blister	(1 blister = 15 pz)	3X20
0000082802	15 Blister	(1 blister = 14 pz)	4X10
0000082902	15 Blister	(1 blister = 16 pz)	4X16
0000083002	15 Blister	(1 blister = 15 pz)	4X20
0000083102	15 Blister	(1 blister = 12 pz)	4X25
0000083202	15 Blister	(1 blister = 14 pz)	5X16
0000083302	15 Blister	(1 blister = 12 pz)	5X20
0000083402	15 Blister	(1 blister = 12 pz)	5X25
0000083502	15 Blister	(1 blister = 10 pz)	5X30
0000083602	15 Blister	(1 blister = 10 pz)	6X20
0000083702	15 Blister	(1 blister = 10 pz)	6X25
0000083802	15 Blister	(1 blister = 8 pz)	6X30
0000083902	15 Blister	(1 blister = 6 pz)	6X35
0000084002	15 Blister	(1 blister = 6 pz)	6X40
0000084102	15 Blister	(1 blister = 6 pz)	8X25
0000084202	15 Blister	(1 blister = 5 pz)	8X30
0000084302	15 Blister	(1 blister = 4 pz)	8X35
0000084402	15 Blister	(1 blister = 4 pz)	8X40
0000084502	15 Blister	(1 blister = 3 pz)	8X50

ART. 5732 SIM. DIN 603 EN ISO 8677

Viti a testa tonda larga con quadro sotto testa senza dado, interamente filettate

CUP HEAD SQUARE NECK BOLTS, FULL THREADS

AISI 304 / A2



CODICE ARTICOLO ITEM NUMBER	BOX	BLISTER Pz=Pcs	MISURA SIZE (mm)
0000071502	15 Blister	(1 blister = 6 pz)	5X20
0000071602	15 Blister	(1 blister = 6 pz)	5X25
0000071702	15 Blister	(1 blister = 5 pz)	5X30
0000071802	15 Blister	(1 blister = 4 pz)	5X40
0000071902	15 Blister	(1 blister = 4 pz)	5X50
0000072002	15 Blister	(1 blister = 4 pz)	6X25
0000072102	15 Blister	(1 blister = 4 pz)	6X30
0000072202	15 Blister	(1 blister = 3 pz)	6X40
0000072302	15 Blister	(1 blister = 2 pz)	6X50
0000072402	15 Blister	(1 blister = 2 pz)	6X60
0000072502	15 Blister	(1 blister = 2 pz)	8X30
0000072602	15 Blister	(1 blister = 2 pz)	8X40
0000072702	15 Blister	(1 blister = 2 pz)	8X50
0000072802	15 Blister	(1 blister = 2 pz)	8X60
0000072902	15 Blister	(1 blister = 2 pz)	8X70
0000073002	15 Blister	(1 blister = 2 pz)	8X80

DIN 84 SIM. UNI 6107 EN ISO 1207

Viti a testa cilindrica bassa con intaglio

SLOTTED CHEESE HEAD SCREWS

AISI 304 / A2



CODICE ARTICOLO ITEM NUMBER	BOX	BLISTER Pz=Pcs	MISURA SIZE (mm)
00000025402	15 Blister	(1 blister = 20 pz)	3X12
00000016802	15 Blister	(1 blister = 20 pz)	3X16
00000025502	15 Blister	(1 blister = 20 pz)	3X20
00000016902	15 Blister	(1 blister = 20 pz)	3X25
00000025602	15 Blister	(1 blister = 20 pz)	3X30
00000025702	15 Blister	(1 blister = 20 pz)	4X16
00000017002	15 Blister	(1 blister = 15 pz)	4X20
00000025802	15 Blister	(1 blister = 15 pz)	4X25
00000017102	15 Blister	(1 blister = 15 pz)	4X30
00000025902	15 Blister	(1 blister = 10 pz)	4X40
00000017202	15 Blister	(1 blister = 10 pz)	5X16
00000026002	15 Blister	(1 blister = 10 pz)	5X20
00000017302	15 Blister	(1 blister = 10 pz)	5X25
00000026102	15 Blister	(1 blister = 8 pz)	5X30
00000017402	15 Blister	(1 blister = 8 pz)	5X40
00000026202	15 Blister	(1 blister = 5 pz)	5X50
00000017502	15 Blister	(1 blister = 4 pz)	5X60
00000017602	15 Blister	(1 blister = 8 pz)	6X20
00000026302	15 Blister	(1 blister = 8 pz)	6X25
00000017702	15 Blister	(1 blister = 8 pz)	6X30
00000026402	15 Blister	(1 blister = 7 pz)	6X35
00000026502	15 Blister	(1 blister = 6 pz)	6X40
00000017802	15 Blister	(1 blister = 4 pz)	6X50
00000026602	15 Blister	(1 blister = 3 pz)	6X60
00000017902	15 Blister	(1 blister = 2 pz)	6X70

DIN 964 SIM. UNI 6110 ISO 2010

Viti a testa svasata con calotta e intaglio

OVAL SLOTTED SHALLOW RAISED COUNTERSUNK HEAD SCREWS

AISI 304 / A2



CODICE ARTICOLO ITEM NUMBER	BOX	BLISTER Pz=Pcs	MISURA SIZE (mm)
00000018002	15 Blister	(1 blister = 20 pz)	3X16
00000026702	15 Blister	(1 blister = 20 pz)	3X20
00000026802	15 Blister	(1 blister = 20 pz)	3X25
00000018102	15 Blister	(1 blister = 20 pz)	3X30
00000026902	15 Blister	(1 blister = 10 pz)	3X40
00000018202	15 Blister	(1 blister = 15 pz)	4X20
00000027002	15 Blister	(1 blister = 15 pz)	4X25
00000027102	15 Blister	(1 blister = 12 pz)	4X30
00000018302	15 Blister	(1 blister = 15 pz)	4X40
00000027202	15 Blister	(1 blister = 6 pz)	4X50
00000018402	15 Blister	(1 blister = 15 pz)	5X16
00000027302	15 Blister	(1 blister = 12 pz)	5X20
00000018502	15 Blister	(1 blister = 10 pz)	5X25
00000027402	15 Blister	(1 blister = 10 pz)	5X30
00000018602	15 Blister	(1 blister = 8 pz)	5X40
00000027502	15 Blister	(1 blister = 5 pz)	5X50
00000018702	15 Blister	(1 blister = 4 pz)	5X60
00000018802	15 Blister	(1 blister = 8 pz)	6X25
00000027602	15 Blister	(1 blister = 8 pz)	6X30
00000027702	15 Blister	(1 blister = 7 pz)	6X35
00000018902	15 Blister	(1 blister = 8 pz)	6X40
00000027802	15 Blister	(1 blister = 4 pz)	6X50
00000019002	15 Blister	(1 blister = 2 pz)	6X60
00000019102	15 Blister	(1 blister = 2 pz)	6X80

DIN 7985 SIM. UNI 7687 ISO 7045

Viti a testa cilindrica bombata con impronta croce H (Phillips)

CROSS RECESSED H (Phillips) PAN HEAD SCREWS

AISI 304 / A2



CODICE ARTICOLO ITEM NUMBER	BOX	BLISTER Pz=Pcs	MISURA SIZE (mm)
0000085702	15 Blister	(1 blister = 25 pz)	3X10
0000085802	15 Blister	(1 blister = 20 pz)	3X16
0000085902	15 Blister	(1 blister = 20 pz)	3X20
0000086002	15 Blister	(1 blister = 20 pz)	3X25
0000086102	15 Blister	(1 blister = 20 pz)	4X12
0000086202	15 Blister	(1 blister = 20 pz)	4X16
0000086302	15 Blister	(1 blister = 16 pz)	4X20
0000086402	15 Blister	(1 blister = 15 pz)	4X25
0000086502	15 Blister	(1 blister = 15 pz)	4X30
0000086602	15 Blister	(1 blister = 10 pz)	4X40
0000086702	15 Blister	(1 blister = 12 pz)	5X16
0000086802	15 Blister	(1 blister = 12 pz)	5X20
0000086902	15 Blister	(1 blister = 10 pz)	5X25
0000087002	15 Blister	(1 blister = 8 pz)	5X30
0000087102	15 Blister	(1 blister = 6 pz)	5X40
0000087202	15 Blister	(1 blister = 4 pz)	5X50
0000087302	15 Blister	(1 blister = 8 pz)	6X20
0000087402	15 Blister	(1 blister = 8 pz)	6X25
0000087502	15 Blister	(1 blister = 8 pz)	6X30
0000087602	15 Blister	(1 blister = 7 pz)	6X35
0000087702	15 Blister	(1 blister = 6 pz)	6X40
0000087802	15 Blister	(1 blister = 4 pz)	6X50
0000087902	15 Blister	(1 blister = 3 pz)	6X60

DIN 965 SIM. UNI 7688 EN ISO 7046

Viti a testa svasata piana con impronta a croce H (Phillips)

CROSS RECESSED H (Phillips) COUNTERSUNK HEAD SCREWS

AISI 304 / A2



CODICE ARTICOLO ITEM NUMBER	BOX	BLISTER Pz=Pcs	MISURA SIZE (mm)
0000088002	15 Blister	(1 blister = 25 pz)	3X12
0000088102	15 Blister	(1 blister = 20 pz)	3X16
0000088202	15 Blister	(1 blister = 20 pz)	3X20
0000088302	15 Blister	(1 blister = 20 pz)	3X25
0000088402	15 Blister	(1 blister = 20 pz)	4X16
0000088502	15 Blister	(1 blister = 16 pz)	4X20
0000088602	15 Blister	(1 blister = 15 pz)	4X25
0000088702	15 Blister	(1 blister = 15 pz)	4X30
0000088802	15 Blister	(1 blister = 10 pz)	4X35
0000088902	15 Blister	(1 blister = 10 pz)	4X40
0000089002	15 Blister	(1 blister = 12 pz)	5X20
0000089102	15 Blister	(1 blister = 10 pz)	5X25
0000089202	15 Blister	(1 blister = 8 pz)	5X30
0000089302	15 Blister	(1 blister = 6 pz)	5X40
0000089402	15 Blister	(1 blister = 4 pz)	5X50
0000089502	15 Blister	(1 blister = 4 pz)	5X60
0000089602	15 Blister	(1 blister = 8 pz)	6X25
0000089702	15 Blister	(1 blister = 8 pz)	6X30
0000089802	15 Blister	(1 blister = 6 pz)	6X40
0000089902	15 Blister	(1 blister = 4 pz)	6X50
0000090002	15 Blister	(1 blister = 3 pz)	6X60
0000090102	15 Blister	(1 blister = 2 pz)	6X70

**DIN 7981 SIM. UNI 6954 EN ISO 7049**

Viti autofilettanti a testa cilindrica bombata con impronta croce H (Phillips), tipo C (con punta conica)

CROSS RECESSED H (Phillips) PAN HEAD TAPPING SCREWS, TYPE C (WITH CONE POINT)

AISI 304 / A2

CODICE ARTICOLO ITEM NUMBER	BOX	BLISTER Pz=Pcs	MISURA SIZE (mm)
00000019202	15 Blister	(1 blister = 20 pz)	2,9X9,5
00000019302	15 Blister	(1 blister = 20 pz)	2,9X13
00000028402	15 Blister	(1 blister = 20 pz)	2,9X16
00000019402	15 Blister	(1 blister = 20 pz)	2,9X19
00000028502	15 Blister	(1 blister = 20 pz)	2,9X25
00000019502	15 Blister	(1 blister = 20 pz)	3,5X9,5
00000028602	15 Blister	(1 blister = 20 pz)	3,5X13
00000019602	15 Blister	(1 blister = 20 pz)	3,5X16
00000019702	15 Blister	(1 blister = 20 pz)	3,5X22
00000028702	15 Blister	(1 blister = 20 pz)	3,5X25
00000028802	15 Blister	(1 blister = 16 pz)	3,5X32
00000019802	15 Blister	(1 blister = 20 pz)	3,9X16
00000028902	15 Blister	(1 blister = 20 pz)	3,9X19
00000019902	15 Blister	(1 blister = 20 pz)	3,9X22
00000029002	15 Blister	(1 blister = 14 pz)	3,9X25
00000020002	15 Blister	(1 blister = 15 pz)	3,9X32
00000029102	15 Blister	(1 blister = 20 pz)	3,9X38
00000020102	15 Blister	(1 blister = 20 pz)	4,2X13
00000029202	15 Blister	(1 blister = 20 pz)	4,2X16
00000029302	15 Blister	(1 blister = 15 pz)	4,2X19
00000020202	15 Blister	(1 blister = 20 pz)	4,2X25
00000029402	15 Blister	(1 blister = 15 pz)	4,2X32
00000020302	15 Blister	(1 blister = 10 pz)	4,2X38
00000020402	15 Blister	(1 blister = 8 pz)	4,2X50
00000020502	15 Blister	(1 blister = 15 pz)	4,8X16
00000020602	15 Blister	(1 blister = 15 pz)	4,8X22
00000029502	15 Blister	(1 blister = 15 pz)	4,8X25
00000020702	15 Blister	(1 blister = 10 pz)	4,8X38
00000029602	15 Blister	(1 blister = 8 pz)	4,8X45
00000029702	15 Blister	(1 blister = 8 pz)	4,8X50
00000029802	15 Blister	(1 blister = 10 pz)	5,5X19
00000020802	15 Blister	(1 blister = 8 pz)	5,5X25
00000029902	15 Blister	(1 blister = 8 pz)	5,5X32
00000030002	15 Blister	(1 blister = 6 pz)	5,5X38
00000020902	15 Blister	(1 blister = 4 pz)	5,5X50
00000030102	15 Blister	(1 blister = 8 pz)	6,3X19
00000030202	15 Blister	(1 blister = 8 pz)	6,3X25
00000030302	15 Blister	(1 blister = 6 pz)	6,3X32
00000030402	15 Blister	(1 blister = 6 pz)	6,3X38
00000030502	15 Blister	(1 blister = 4 pz)	6,3X50

DIN 914 SIM. UNI 5927 EN ISO 4027

Grani con cava esagonale ed estremità con punta conica

HEXAGON SOCKET SET SCREWS WITH TRUNCATED CONE POINT

AISI 304 / A2



CODICE ARTICOLO ITEM NUMBER	BOX	BLISTER Pz=Pcs	MISURA SIZE (mm)
00000090202	15 Blister	(1 blister = 18 pz)	3X4
00000090302	15 Blister	(1 blister = 18 pz)	3X6
00000090402	15 Blister	(1 blister = 18 pz)	4X6
00000090502	15 Blister	(1 blister = 16 pz)	4X8
00000090602	15 Blister	(1 blister = 14 pz)	5X6
00000090702	15 Blister	(1 blister = 12 pz)	5X10
00000090802	15 Blister	(1 blister = 12 pz)	6X8
00000090902	15 Blister	(1 blister = 10 pz)	6X12
00000091002	15 Blister	(1 blister = 10 pz)	8X10
00000091102	15 Blister	(1 blister = 7 pz)	8X16

DIN 7983 SIM. UNI 6956 EN ISO 7051

Viti autofilettanti a testa svasata con calotta e impronta croce H (Phillips), tipo C (con punta conica)

CROSS RECESSED H (PHILLIPS) RAISED COUNTERSUNK OVAL HEAD TAPPING SCREWS, TYPE C (WITH CONE POINT)

AISI 304 / A2



CODICE ARTICOLO ITEM NUMBER	BOX	BLISTER Pz=Pcs	MISURA SIZE (mm)
0000021002	15 Blister	(1 blister = 20 pz)	2,9X13
0000030602	15 Blister	(1 blister = 20 pz)	2,9X16
0000021102	15 Blister	(1 blister = 20 pz)	2,9X19
0000030702	15 Blister	(1 blister = 20 pz)	2,9X25
0000021202	15 Blister	(1 blister = 20 pz)	3,5X13
0000021302	15 Blister	(1 blister = 20 pz)	3,5X19
0000021402	15 Blister	(1 blister = 20 pz)	3,5X25
0000030802	15 Blister	(1 blister = 16 pz)	3,5X32
0000021502	15 Blister	(1 blister = 20 pz)	3,9X13
0000021602	15 Blister	(1 blister = 20 pz)	3,9X19
0000021702	15 Blister	(1 blister = 20 pz)	3,9X25
0000021802	15 Blister	(1 blister = 15 pz)	3,9X32
0000030902	15 Blister	(1 blister = 14 pz)	3,9X38
0000021902	15 Blister	(1 blister = 20 pz)	4,2X16
0000031002	15 Blister	(1 blister = 20 pz)	4,2X19
0000022002	15 Blister	(1 blister = 20 pz)	4,2X25
0000031102	15 Blister	(1 blister = 14 pz)	4,2X32
0000022102	15 Blister	(1 blister = 10 pz)	4,2X38
0000022202	15 Blister	(1 blister = 8 pz)	4,2X50
0000031202	15 Blister	(1 blister = 15 pz)	4,8X19
0000022302	15 Blister	(1 blister = 15 pz)	4,8X25
0000031302	15 Blister	(1 blister = 12 pz)	4,8X32
0000022402	15 Blister	(1 blister = 10 pz)	4,8X38
0000022502	15 Blister	(1 blister = 8 pz)	4,8X50
0000031402	15 Blister	(1 blister = 8 pz)	5,5X25
0000022602	15 Blister	(1 blister = 8 pz)	5,5X32
0000031502	15 Blister	(1 blister = 6 pz)	5,5X38
0000031602	15 Blister	(1 blister = 5 pz)	5,5X45
0000022702	15 Blister	(1 blister = 4 pz)	5,5X50
0000031702	15 Blister	(1 blister = 8 pz)	6,3X22
0000031802	15 Blister	(1 blister = 6 pz)	6,3X32
0000031902	15 Blister	(1 blister = 6 pz)	6,3X38
0000032002	15 Blister	(1 blister = 4 pz)	6,3X50

DIN 7337 A sim. UNI 9200 A EN ISO 15983

Rivetti a strappo ad estremità aperta con mandrino a punto di rottura prestabilito e testa bombata

OPEN-END BLIND RIVETS WITH BREAK PULL MANDREL AND PROTRUDING HEAD

AISI 304 / A2



CODICE ARTICOLO ITEM NUMBER	BOX	BLISTER Pz=Pcs	MISURA SIZE (mm)
0000005902	15 Blister	(1 blister = 20 pz)	3,2X6
0000006002	15 Blister	(1 blister = 18 pz)	3,2X10
0000006102	15 Blister	(1 blister = 15 pz)	3,2X12
0000006202	15 Blister	(1 blister = 12 pz)	4X10
0000006302	15 Blister	(1 blister = 10 pz)	4X12
0000006402	15 Blister	(1 blister = 8 pz)	4X16
0000006502	15 Blister	(1 blister = 8 pz)	5X10
0000006602	15 Blister	(1 blister = 8 pz)	5X14
0000006702	15 Blister	(1 blister = 6 pz)	5X20

DIN 571 SIM. UNI 704**Viti per legno a testa esagonale
(tirafondi)**

HEXAGON HEAD WOOD SCREWS

AISI 304 / A2



CODICE ARTICOLO ITEM NUMBER	BOX	BLISTER Pz=Pcs	MISURA SIZE (mm)
00000070002	15 Blister	(1 blister = 4 pz)	5X30
00000070102	15 Blister	(1 blister = 3 pz)	5X40
00000070202	15 Blister	(1 blister = 3 pz)	5X50
00000070302	15 Blister	(1 blister = 2 pz)	5X60
00000070402	15 Blister	(1 blister = 4 pz)	5X70
00000070502	15 Blister	(1 blister = 3 pz)	5X80
00000070602	15 Blister	(1 blister = 3 pz)	6X40
00000070702	15 Blister	(1 blister = 2 pz)	6X50
00000070802	15 Blister	(1 blister = 2 pz)	6X60
00000070902	15 Blister	(1 blister = 2 pz)	6X70
00000071002	15 Blister	(1 blister = 2 pz)	4X30
00000071102	15 Blister	(1 blister = 2 pz)	4X35
00000071202	15 Blister	(1 blister = 2 pz)	4X40
00000071302	15 Blister	(1 blister = 2 pz)	4X50
00000071402	15 Blister	(1 blister = 2 pz)	4X60

ART. 6112**Viti per legno a testa svasata piana con
impronta croce Z (Pozidriv),
interamente filettate**CROSS RECESSED Z (Pozidriv) COUNTERSUNK HEAD WOOD SCREWS,
FULL THREADS

AISI 304 / A2



CODICE ARTICOLO ITEM NUMBER	BOX	BLISTER Pz=Pcs	MISURA SIZE (mm)
00000006802	15 Blister	(1 blister = 30 pz)	3X16
00000084602	15 Blister	(1 blister = 25 pz)	3X20
00000006902	15 Blister	(1 blister = 25 pz)	3X25
00000084702	15 Blister	(1 blister = 20 pz)	3X30
00000084802	15 Blister	(1 blister = 20 pz)	3,5X16
00000007002	15 Blister	(1 blister = 25 pz)	3,5X20
00000084902	15 Blister	(1 blister = 20 pz)	3,5X25
00000007102	15 Blister	(1 blister = 20 pz)	3,5X30
00000007202	15 Blister	(1 blister = 20 pz)	4X20
00000085002	15 Blister	(1 blister = 16 pz)	4X25
00000007302	15 Blister	(1 blister = 15 pz)	4X30
00000085102	15 Blister	(1 blister = 15 pz)	4X35
00000007402	15 Blister	(1 blister = 15 pz)	4X40
00000007502	15 Blister	(1 blister = 12 pz)	4X50
00000085202	15 Blister	(1 blister = 8 pz)	4X60
00000007602	15 Blister	(1 blister = 12 pz)	4,5X30
00000085302	15 Blister	(1 blister = 10 pz)	4,5X35
00000085402	15 Blister	(1 blister = 10 pz)	4,5X40
00000007702	15 Blister	(1 blister = 10 pz)	4,5X50
00000007802	15 Blister	(1 blister = 12 pz)	5X30
00000007902	15 Blister	(1 blister = 12 pz)	5X40
00000008002	15 Blister	(1 blister = 12 pz)	5X50
00000008102	15 Blister	(1 blister = 10 pz)	5X60
00000085502	15 Blister	(1 blister = 8 pz)	5X70
00000085602	15 Blister	(1 blister = 6 pz)	5X80
00000008202	15 Blister	(1 blister = 8 pz)	6X40
00000008302	15 Blister	(1 blister = 6 pz)	6X50
00000008402	15 Blister	(1 blister = 6 pz)	6X60
00000008502	15 Blister	(1 blister = 4 pz)	6X70

ART. 5448 SIM. UNI 5448 DIN 315 AF

Dadi ad alette (galletto) tipo Americano

WING NUTS AMERICAN FORM

AISI 304 / A2



CODICE ARTICOLO ITEM NUMBER	BOX	BLISTER Pz=Pcs	MISURA SIZE (mm)
0000013112	15 Blister	(1 blister = 7 pz)	M 3
0000013212	15 Blister	(1 blister = 6 pz)	M 4
0000013302	15 Blister	(1 blister = 5 pz)	M 5
0000013402	15 Blister	(1 blister = 5 pz)	M 6
0000013502	15 Blister	(1 blister = 3 pz)	M 8
0000013602	15 Blister	(1 blister = 3 pz)	M 10

DIN 934 SIM. UNI 5588 EN ISO 4032

Dadi esagonali

HEXAGON NUTS

AISI 304 / A2



CODICE ARTICOLO ITEM NUMBER	BOX	BLISTER Pz=Pcs	MISURA SIZE (mm)
0000022802	15 Blister	(1 blister = 30 pz)	M 3
0000022902	15 Blister	(1 blister = 25 pz)	M 4
0000023002	15 Blister	(1 blister = 20 pz)	M 5
0000023102	15 Blister	(1 blister = 15 pz)	M 6
0000023202	15 Blister	(1 blister = 12 pz)	M 8
0000023302	15 Blister	(1 blister = 8 pz)	M 10

DIN 985 SIM. UNI 7474 EN ISO 10511

Dadi esagonali bassi autofrenanti con inserto non metallico

PREVAILING TORQUE TYPE HEXAGON THIN NUTS,
WITH NON-METALLIC INSERT

AISI 304 / A2



CODICE ARTICOLO ITEM NUMBER	BOX	BLISTER Pz=Pcs	MISURA SIZE (mm)
0000012502	15 Blister	(1 blister = 25 pz)	M 3
0000012602	15 Blister	(1 blister = 20 pz)	M 4
0000012702	15 Blister	(1 blister = 15 pz)	M 5
0000012802	15 Blister	(1 blister = 12 pz)	M 6
0000012912	15 Blister	(1 blister = 10 pz)	M 8
0000013012	15 Blister	(1 blister = 6 pz)	M 10

DIN 1587 SIM. UNI 5721

Dadi esagonali ciechi con calotta sferica

ACORN NUTS (DOMED CUP NUTS)

AISI 304 / A2



CODICE ARTICOLO ITEM NUMBER	BOX	BLISTER Pz=Pcs	MISURA SIZE (mm)
0000013702	15 Blister	(1 blister = 8 pz)	M 3
0000013802	15 Blister	(1 blister = 8 pz)	M 4
0000013902	15 Blister	(1 blister = 6 pz)	M 5
0000014012	15 Blister	(1 blister = 5 pz)	M 6
0000014112	15 Blister	(1 blister = 4 pz)	M 8
0000014202	15 Blister	(1 blister = 2 pz)	M 10

DIN 125 A SIM. UNI 6592 EN ISO 7089**Rondelle piane tipo A senza smusso**

PLAIN WASHERS TYPE A WITHOUT CHAMFER

AISI 304 / A2



CODICE ARTICOLO ITEM NUMBER	BOX	BLISTER Pz=Pcs	MISURA SIZE (mm)
00000023402	15 Blister	(1 blister = 50 pz)	M 3
00000023502	15 Blister	(1 blister = 30 pz)	M 4
00000023602	15 Blister	(1 blister = 30 pz)	M 5
00000023702	15 Blister	(1 blister = 20 pz)	M 6
00000023802	15 Blister	(1 blister = 20 pz)	M 8
00000023902	15 Blister	(1 blister = 20 pz)	M 10

DIN 6798 AZ SIM. UNI 8842 A**Rondelle a ventaglio esterno**

SERRETED LOCK WASHERS EXTERNAL TEETH

AISI 304 / A2



CODICE ARTICOLO ITEM NUMBER	BOX	BLISTER Pz=Pcs	MISURA SIZE (mm)
00000027902	15 Blister	(1 blister = 50 pz)	M 3
00000028002	15 Blister	(1 blister = 40 pz)	M 4
00000028102	15 Blister	(1 blister = 30 pz)	M 5
00000028202	15 Blister	(1 blister = 25 pz)	M 6
00000028302	15 Blister	(1 blister = 20 pz)	M 8

DIN 127 B SIM. UNI 1751 B**Rondelle elastiche aperte (grower) tipo B**

SPRING LOCK WASHERS WITH SQUARE ENDS

AISI 304 / A2



CODICE ARTICOLO ITEM NUMBER	BOX	BLISTER Pz=Pcs	MISURA SIZE (mm)
00000011902	15 Blister	(1 blister = 50 pz)	M 3
00000012002	15 Blister	(1 blister = 30 pz)	M 4
00000012102	15 Blister	(1 blister = 30 pz)	M 5
00000012202	15 Blister	(1 blister = 20 pz)	M 6
00000012302	15 Blister	(1 blister = 20 pz)	M 8
00000012402	15 Blister	(1 blister = 20 pz)	M 10

DIN 9021 SIM. UNI 6593 EN ISO 7093**Rondelle piane con Ø est.
3 volte il foro centrale**PLAIN WASHERS WITH OUTSIDE DIAMETER
3X NOMINAL THREAD DIAMETER

AISI 304 / A2



CODICE ARTICOLO ITEM NUMBER	BOX	BLISTER Pz=Pcs	MISURA SIZE (mm)
00000011302	15 Blister	(1 blister = 35 pz)	3,2X9X0,8
00000011402	15 Blister	(1 blister = 30 pz)	4,3X12X1
00000011502	15 Blister	(1 blister = 25 pz)	5,3X15X1,2
00000011602	15 Blister	(1 blister = 20 pz)	6,4X18X1,6
00000011702	15 Blister	(1 blister = 12 pz)	8,4X24X2
00000011802	15 Blister	(1 blister = 10 pz)	10,5X30x2,5

ART. 9255

Orli sottovite ricavati dal pieno

FINISHING WASHERS SOLID METAL

AISI 316 / A4



CODICE ARTICOLO ITEM NUMBER	BOX	BLISTER Pz=Pcs	MISURA SIZE (mm)	Ø AUTOFILETTANTI (mm) Ø TAPPING SCREWS	Ø TRUCIOLARI (mm) Ø WOOD SCREWS
00000014302	15 Blister	(1 blister = 20 pz)	M 3	3,5	3-3,5
00000014402	15 Blister	(1 blister = 15 pz)	M 4	3,9 - 4,2	4
00000014512	15 Blister	(1 blister = 12 pz)	M 5	4,8	4,5-5
00000014602	15 Blister	(1 blister = 12 pz)	M 6	6,3	6

UNI EN ISO 1234:2000 EX UNI 1336 - EX DIN 94

Copiglie

SPLIT PINS (COTTER PINS)

AISI 304 / A2



CODICE ARTICOLO ITEM NUMBER	BOX	BLISTER Pz=Pcs	MISURA SIZE (mm)
00000010102	15 Blister	(1 blister = 50 pz)	1,6X16
00000010202	15 Blister	(1 blister = 40 pz)	1,6X30
00000010302	15 Blister	(1 blister = 40 pz)	2X20
00000010402	15 Blister	(1 blister = 25 pz)	2X40
00000010502	15 Blister	(1 blister = 20 pz)	2,5X25
00000010602	15 Blister	(1 blister = 12 pz)	2,5X50
00000010702	15 Blister	(1 blister = 15 pz)	3X25
00000010802	15 Blister	(1 blister = 12 pz)	3X50
00000010902	15 Blister	(1 blister = 12 pz)	4X30
00000011002	15 Blister	(1 blister = 7 pz)	4X60
00000011102	15 Blister	(1 blister = 8 pz)	5X40
00000011202	15 Blister	(1 blister = 6 pz)	5X60

Pitoneria (ganci, occhioli e rampini)

SPECIAL SCREWS (HOOK SCREWS)

ART. 706

Ganci a vite per legno

WOOD HOOK SCREWS

AISI 304 / A2



CODICE ARTICOLO ITEM NUMBER	BOX	BLISTER Pz=Pcs	MISURA SIZE (mm)
0000009202	15 Blister	(1 blister = 5 pz)	3,5X18
0000009302	15 Blister	(1 blister = 4 pz)	4X20
0000009402	15 Blister	(1 blister = 3 pz)	4,5X25
0000009502	15 Blister	(1 blister = 2 pz)	5X30

ART. 705

Occhioli a vite per legno

WOOD EYE SCREWS

AISI 304 / A2



CODICE ARTICOLO ITEM NUMBER	BOX	BLISTER Pz=Pcs	MISURA SIZE (mm)
0000008602	15 Blister	(1 blister = 6 pz)	3X16
0000008702	15 Blister	(1 blister = 5 pz)	3,5X18
0000008802	15 Blister	(1 blister = 4 pz)	4X20
0000008902	15 Blister	(1 blister = 3 pz)	4,5X25
0000009002	15 Blister	(1 blister = 2 pz)	5X30
0000009102	15 Blister	(1 blister = 1 pz)	6X40

ART. 707

Rampini a vite per legno

WOOD EYE SCREWS

AISI 304 / A2



CODICE ARTICOLO ITEM NUMBER	BOX	BLISTER Pz=Pcs	MISURA SIZE (mm)
0000009602	15 Blister	(1 blister = 6 pz)	3X30
0000009702	15 Blister	(1 blister = 5 pz)	3,5X40
0000009802	15 Blister	(1 blister = 4 pz)	4X45
0000009902	15 Blister	(1 blister = 3 pz)	4,5X50
0000010002	15 Blister	(1 blister = 2 pz)	5X60

ART. 0041

Fascette stringitubo

HOSE CLAMPS

AISI 304 / A2



CODICE ARTICOLO ITEM NUMBER	BOX	BLISTER Pz=Pcs	MISURA SIZE (mm)
0000060802	10 Blister	(1 blister = 2 pz)	11-17
0000060902	10 Blister	(1 blister = 2 pz)	13-20
0000061002	10 Blister	(1 blister = 1 pz)	15-24
0000061102	10 Blister	(1 blister = 1 pz)	19-28
0000061202	10 Blister	(1 blister = 1 pz)	22-32
0000061302	10 Blister	(1 blister = 1 pz)	26-38
0000061402	10 Blister	(1 blister = 1 pz)	32-44
0000061502	10 Blister	(1 blister = 1 pz)	38-50
0000061602	10 Blister	(1 blister = 1 pz)	44-56
0000061702	10 Blister	(1 blister = 1 pz)	50-65
0000061802	10 Blister	(1 blister = 1 pz)	58-75
0000061902	10 Blister	(1 blister = 1 pz)	68-85

ART. 8233

Cerniere a libro sp. 4,5 mm, microfusione, lucide

BUTT HINGES THICKNESS 4,5 MM,
INVESTMENT CASTING, POLISHED

AISI 316 / A4



CODICE ARTICOLO ITEM NUMBER	BOX	BLISTER Pz=Pcs	MISURA SIZE (mm)
0000098002	10 Blister	(1 blister = 1 pz)	38X38X4,5
0000098102	10 Blister	(1 blister = 1 pz)	50X50X4,5

ART. 8234

Cerniere asimmetriche, sp. 4,5 mm, microfusione, lucide

SHORT SIDE DOOR HINGES
THK 4,5 MM, INVESTMENT
CASTING, POLISHED

AISI 316 / A4



CODICE ARTICOLO ITEM NUMBER	BOX	BLISTER Pz=Pcs	MISURA SIZE (mm)
0000098202	10 Blister	(1 blister = 1 pz)	38X57X4,5
0000098302	10 Blister	(1 blister = 1 pz)	38X76X4,5

ART. 8018

Cerniera a biscotto per tavoli

OVAL FOLDING TABLE HINGE

AISI 304 / A2



CODICE ARTICOLO ITEM NUMBER	BOX	BLISTER Pz=Pcs	MISURA SIZE (mm)
0000051102	10 Blister	(1 blister = 1 pz)	30X80X2

ART. 8041**Cerniera mm. 55x40 sp. 1,5***HINGE mm 55X40 THK 1,5*

AISI 304 / A2



CODICE ARTICOLO ITEM NUMBER	BOX	BLISTER Pz=Pcs	MISURA SIZE (mm)
00000051202	10 Blister	(1 blister = 1 pz)	55X40X1,5

ART. 8046**Cerniera mm 75x20 sp. 1,5
con ali stondate***ROUNDED BUTT HINGE mm 75x20 THK 1,5*

AISI 304 / A2



CODICE ARTICOLO ITEM NUMBER	BOX	BLISTER Pz=Pcs	MISURA SIZE (mm)
00000051502	10 Blister	(1 blister = 1 pz)	75X20X1,5

ART. 8044**Cerniera mm. 70x40 sp. 1,5***HINGE mm 70X40 THK 1,5*

AISI 304 / A2



CODICE ARTICOLO ITEM NUMBER	BOX	BLISTER Pz=Pcs	MISURA SIZE (mm)
00000051302	10 Blister	(1 blister = 1 pz)	70X40X1,5

ART. 8046**Cerniera mm 85x30 sp. 1,5
con ali stondate***ROUNDED BUTT HINGE mm 85x30 THK 1,5*

AISI 304 / A2



CODICE ARTICOLO ITEM NUMBER	BOX	BLISTER Pz=Pcs	MISURA SIZE (mm)
00000051602	10 Blister	(1 blister = 1 pz)	85X30X1,5

ART. 8045**Cerniera mm. 75x40 sp. 1,5***HINGE mm 75X40 THK 1,5*

AISI 304 / A2



CODICE ARTICOLO ITEM NUMBER	BOX	BLISTER Pz=Pcs	MISURA SIZE (mm)
00000051402	10 Blister	(1 blister = 1 pz)	75X40X1,5

ART. 8046**Cerniera mm 100x40 sp. 1,5
con ali stondate***ROUNDED BUTT HINGE mm 100x40 THK 1,5*

AISI 304 / A2



CODICE ARTICOLO ITEM NUMBER	BOX	BLISTER Pz=Pcs	MISURA SIZE (mm)
00000051702	10 Blister	(1 blister = 1 pz)	100X40X1,5

ART. 8047

Cerniera mm 80X20 sp.1,5 con ali squadrate

SQUARED BUTT HINGE mm 80X20 THK. 1,5

AISI 304 / A2



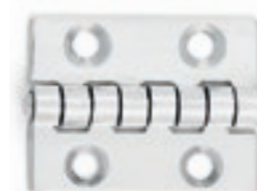
CODICE ARTICOLO ITEM NUMBER	BOX	BLISTER Pz=Pcs	MISURA SIZE (mm)
00000051802	10 Blister	(1 blister = 1 pz)	80X20X1,5

ART. 8049

Cerniere a libro sp. 1,5 mm

BUTT HINGES THK 1,5 MM

AISI 304 / A2



CODICE ARTICOLO ITEM NUMBER	BOX	BLISTER Pz=Pcs	MISURA SIZE (mm)
00000052102	10 Blister	(1 blister = 1 pz)	30X40X1,5
00000052202	10 Blister	(1 blister = 1 pz)	40X40X1,5

ART. 8047

Cerniera mm 90X30 sp.1,5 con ali squadrate

SQUARED BUTT HINGE mm 90X30 THK. 1,5

AISI 304 / A2



CODICE ARTICOLO ITEM NUMBER	BOX	BLISTER Pz=Pcs	MISURA SIZE (mm)
00000051902	10 Blister	(1 blister = 1 pz)	90X30X1,5

ART. 8049

Cerniere a libro sp. 1,5 mm

BUTT HINGES THK 1,5 MM

AISI 304 / A2



CODICE ARTICOLO ITEM NUMBER	BOX	BLISTER Pz=Pcs	MISURA SIZE (mm)
00000052302	10 Blister	(1 blister = 1 pz)	40X60X1,5
00000052402	10 Blister	(1 blister = 1 pz)	50X60X1,5
00000052502	10 Blister	(1 blister = 1 pz)	60X60X1,5

ART. 8047

Cerniera mm 100X40 sp.1,5 con ali squadrate

SQUARED BUTT HINGE mm 100X40 THK. 1,5

AISI 304 / A2



CODICE ARTICOLO ITEM NUMBER	BOX	BLISTER Pz=Pcs	MISURA SIZE (mm)
00000052002	10 Blister	(1 blister = 1 pz)	100X40X1,5

ART. 8049

Cerniere a libro sp. 1,5 mm

BUTT HINGES THK 1,5 MM

AISI 304 / A2



CODICE ARTICOLO ITEM NUMBER	BOX	BLISTER Pz=Pcs	MISURA SIZE (mm)
00000052602	10 Blister	(1 blister = 1 pz)	50X80X1,5
00000052702	10 Blister	(1 blister = 1 pz)	60X80X1,5
00000052902	10 Blister	(1 blister = 1 pz)	70X80X1,5
00000053002	10 Blister	(1 blister = 1 pz)	80X80X1,5

ART. 8150**Cerniere a libro
sp. 0,8 mm**

BUTT HINGES THK 0,8 MM

AISI 304 / A2



CODICE ARTICOLO ITEM NUMBER	BOX	BLISTER Pz=Pcs	MISURA SIZE (mm)
00000059502	10 Blister	(1 blister = 1 pz)	25X30X0,8
00000059602	10 Blister	(1 blister = 1 pz)	30X30X0,8
00000059702	10 Blister	(1 blister = 1 pz)	35X40X0,8
00000059802	10 Blister	(1 blister = 1 pz)	40X40X0,8

ART. 8150**Cerniere a libro
sp. 0,8 mm**

BUTT HINGES THK 0,8 MM

AISI 304 / A2



CODICE ARTICOLO ITEM NUMBER	BOX	BLISTER Pz=Pcs	MISURA SIZE (mm)
00000059902	10 Blister	(1 blister = 1 pz)	40X50X0,8
00000060002	10 Blister	(1 blister = 1 pz)	50X50X0,8
00000060102	10 Blister	(1 blister = 1 pz)	50X60X0,8
00000060202	10 Blister	(1 blister = 1 pz)	55X70X0,8

ART. 8247**Redance**

WIRE ROPE THIMBLES

AISI 316 / A4



CODICE ARTICOLO ITEM NUMBER	BOX	BLISTER Pz=Pcs	MISURA SIZE (mm)
00000053002	10 Blister	(1 blister = 10 pz)	3
00000053102	10 Blister	(1 blister = 10 pz)	4
00000053202	10 Blister	(1 blister = 6 pz)	5
00000053302	10 Blister	(1 blister = 4 pz)	6
00000053402	10 Blister	(1 blister = 2 pz)	8
00000053502	10 Blister	(1 blister = 2 pz)	10

ART. 8248**Morsetti cavallotto
per cavo**

WIRE ROPE CLIPS

AISI 316 / A4



CODICE ARTICOLO ITEM NUMBER	BOX	BLISTER Pz=Pcs	MISURA SIZE (mm)
00000053602	10 Blister	(1 blister = 4 pz)	2
00000053702	10 Blister	(1 blister = 4 pz)	3
00000053802	10 Blister	(1 blister = 4 pz)	4
00000053902	10 Blister	(1 blister = 4 pz)	5
00000054002	10 Blister	(1 blister = 4 pz)	6
00000054102	10 Blister	(1 blister = 2 pz)	8
00000054202	10 Blister	(1 blister = 1 pz)	10

ART. 8026**Manicotti in rame
per impiombature**

COPPER SLEEVES



CODICE ARTICOLO ITEM NUMBER	BOX	BLISTER Pz=Pcs	MISURA SIZE (mm)
00000054302	10 Blister	(1 blister = 12 pz)	2
00000054402	10 Blister	(1 blister = 10 pz)	2,5
00000054502	10 Blister	(1 blister = 6 pz)	3
00000054602	10 Blister	(1 blister = 6 pz)	4
00000054702	10 Blister	(1 blister = 2 pz)	5
00000054802	10 Blister	(1 blister = 2 pz)	6

ART. 8128

Cerniere a saldare

WELD-ON HINGES WITH 2 LEAVES

AISI 304 / A2



CODICE ARTICOLO ITEM NUMBER	BOX	BLISTER Pz=Pcs	MISURA SIZE (mm)
00000098702	10 Blister	(1 blister = 1 pz)	60
00000098802	10 Blister	(1 blister = 1 pz)	80

ART. 8053 P

Chiusura a leva per lucchetto, tipo P

HASP TOGGLE LATCH TYPE P

AISI 304 / A2



CODICE ARTICOLO ITEM NUMBER	BOX	BLISTER Pz=Pcs	MISURA SIZE (mm)
00000099002	10 Blister	(1 blister = 1 pz)	114X28 H.17

ART. 8052 A

Chiusura porta lucchetto tipo A

SWIVEL HASP TYPE A

AISI 304 / A2



CODICE ARTICOLO ITEM NUMBER	BOX	BLISTER Pz=Pcs	MISURA SIZE (mm)
00000098502	10 Blister	(1 blister = 1 pz)	125X40

ART. 8053 B

Chiusura a leva tipo B

TOGGLE LATCH TYPE B

AISI 304 / A2



CODICE ARTICOLO ITEM NUMBER	BOX	BLISTER Pz=Pcs	MISURA SIZE (mm)
00000098902	10 Blister	(1 blister = 1 pz)	23X40 H.12

ART. 8052

Chiusura porta lucchetto

SWIVEL HASP

AISI 304 / A2



CODICE ARTICOLO ITEM NUMBER	BOX	BLISTER Pz=Pcs	MISURA SIZE (mm)
00000098402	10 Blister	(1 blister = 1 pz)	100X28

ART. 8053 G

Chiusura a leva tipo G

TOGGLE LATCH TYPE G

AISI 304 / A2



CODICE ARTICOLO ITEM NUMBER	BOX	BLISTER Pz=Pcs	MISURA SIZE (mm)
00000059002	10 Blister	(1 blister = 1 pz)	114X28 H.17

ART. 8076**Piastrine ad angolo stampate**

LIGHT DUTY ANGLE BRACKETS

AISI 304 / A2



CODICE ARTICOLO ITEM NUMBER	BOX	BLISTER Pz=Pcs	MISURA SIZE (mm)
0000099702	10 Blister	(1 blister = 2 pz)	31X31
0000099802	10 Blister	(1 blister = 2 pz)	40X40
0000099902	10 Blister	(1 blister = 2 pz)	50X50
0000100002	10 Blister	(1 blister = 1 pz)	60X60

ART. 8074**Angoli di rinforzo stampati**

STAMPED REINFORCEMENT CORNER BRACES

AISI 304 / A2



CODICE ARTICOLO ITEM NUMBER	BOX	BLISTER Pz=Pcs	MISURA SIZE (mm)
0000099102	10 Blister	(1 blister = 1 pz)	40X40
0000099202	10 Blister	(1 blister = 1 pz)	50X50
0000099302	10 Blister	(1 blister = 1 pz)	60X60
0000099402	10 Blister	(1 blister = 1 pz)	70X70

ART. 8075**Lastrine di rinforzo 4 fori dritte**

FLAT 4-HOLE BRACKETS

AISI 304 / A2



CODICE ARTICOLO ITEM NUMBER	BOX	BLISTER Pz=Pcs	MISURA SIZE (mm)
0000099502	10 Blister	(1 blister = 2 pz)	61
0000099602	10 Blister	(1 blister = 2 pz)	79

ART. 8241**Alzapagliolo-anello
in microfusione, lucido**FLUSH LIFT RING, INVESTMENT
CASTING, POLISHED

AISI 316 / A4



CODICE ARTICOLO ITEM NUMBER	BOX	BLISTER Pz=Pcs	MISURA SIZE (mm)
0000058802	10 Blister	(1 blister = 1 pz)	38X48X11,5

ART. 8118 A**Alzapagliolo stampato
65 X 55 mm**FLUSH LIFT RINGS STAMPED
SHEET METAL 65X55 MM

AISI 304 / A2



CODICE ARTICOLO ITEM NUMBER	BOX	BLISTER Pz=Pcs	MISURA SIZE (mm)
0000097902	10 Blister	(1 blister = 1 pz)	65X55

ART. 8081+8082**Chiusura Tavellino per sportelli
con chiave in Zama**

CABINET SECURITY PANEL LOCK WITH ZINC-ALLOY KEY

AISI 304 / A2



CODICE ARTICOLO ITEM NUMBER	BOX	BLISTER Pz=Pcs	MISURA SIZE (mm)
0000098602	10 Blister	(1 blister = 1 pz)	Base 50x18 Tav.38

ART. 8253

Anelli per catene con apertura a vite

QUICK - LINKS

AISI 316 / A4



CODICE ARTICOLO ITEM NUMBER	BOX	BLISTER Pz=Pcs	MISURA SIZE (mm)
0000055502	10 Blister	(1 blister = 2 pz)	4
0000055602	10 Blister	(1 blister = 2 pz)	5
0000055702	10 Blister	(1 blister = 1 pz)	6
0000055802	10 Blister	(1 blister = 1 pz)	8
0000055902	10 Blister	(1 blister = 1 pz)	10

ART. 8160

Ganci a "S"

"S" HOOKS

AISI 316 / A4



CODICE ARTICOLO ITEM NUMBER	BOX	BLISTER Pz=Pcs	MISURA SIZE (mm)
0000060302	10 Blister	(1 blister = 4 pz)	3
0000060402	10 Blister	(1 blister = 4 pz)	4
0000060502	10 Blister	(1 blister = 3 pz)	5
0000060602	10 Blister	(1 blister = 3 pz)	6
0000060702	10 Blister	(1 blister = 2 pz)	8

ART. 8127

Ponticelli stampati

STAMPED WIRE EYE STRAPS

AISI 304 / A2



CODICE ARTICOLO ITEM NUMBER	BOX	BLISTER Pz=Pcs	MISURA SIZE (mm)
0000050102	10 Blister	(1 blister = 4 pz)	29X12
0000050202	10 Blister	(1 blister = 4 pz)	35X16
0000050302	10 Blister	(1 blister = 2 pz)	45X21

ART. 8229

Anelli saldati lucidi

WELDED AND POLISHED RINGS

AISI 316 / A4



CODICE ARTICOLO ITEM NUMBER	BOX	BLISTER Pz=Pcs	MISURA SIZE (mm)
0000050502	10 Blister	(1 blister = 6 pz)	3X20
0000050602	10 Blister	(1 blister = 6 pz)	4X25
0000050702	10 Blister	(1 blister = 3 pz)	5X40
0000050802	10 Blister	(1 blister = 2 pz)	6X45
0000050902	10 Blister	(1 blister = 1 pz)	8X50
0000051002	10 Blister	(1 blister = 1 pz)	10X50

ART. 8246-B

Tenditori tipo B gancio/gancio

TYPE B TURNBUCKLES HOOK/HOOK

AISI 316 / A4



CODICE ARTICOLO ITEM NUMBER	BOX	BLISTER Pz=Pcs	MISURA SIZE (mm)
00001200602	10 Blister	(1 blister = 1 pz)	M5
00001200702	10 Blister	(1 blister = 1 pz)	M6
00001200802	10 Blister	(1 blister = 1 pz)	M8

ART. 8246-A

Tenditori tipo A occhio/occhio

TYPE A TURNBUCKLES EYE/EYE

AISI 316 / A4



CODICE ARTICOLO ITEM NUMBER	BOX	BLISTER Pz=Pcs	MISURA SIZE (mm)
00001200102	10 Blister	(1 blister = 1 pz)	M5
00001200202	10 Blister	(1 blister = 1 pz)	M6
00001200302	10 Blister	(1 blister = 1 pz)	M8

ART. 8001

Moschettoni (Connettori) leva dritta, produzione Italiana con chiusura senza impigli

SPRING HOOKS (CONNECTORS),
MADE IN ITALY WITH NO SNAGGING CLOSURE

AISI 316 / A4



CODICE ARTICOLO ITEM NUMBER	BOX	BLISTER Pz=Pcs	MISURA SIZE (mm)
0000054902	10 Blister	(1 blister = 1 pz)	50
0000055002	10 Blister	(1 blister = 1 pz)	60
0000055102	10 Blister	(1 blister = 1 pz)	70
0000055202	10 Blister	(1 blister = 1 pz)	80

ART. 8249

Moschettoni (Connettori) leva dritta con forma simmetrica classica

SYMMETRIC SPRING HOOKS
(CONNECTORS) WITH SYMMETRIC
CLASSICALE SHAPE

AISI 316 / A4



CODICE ARTICOLO ITEM NUMBER	BOX	BLISTER Pz=Pcs	MISURA SIZE (mm)
0000059102	10 Blister	(1 blister = 1 pz)	50
0000059202	10 Blister	(1 blister = 1 pz)	60
0000059302	10 Blister	(1 blister = 1 pz)	70
0000059402	10 Blister	(1 blister = 1 pz)	80

ART. 8252

Moschettone girevoli per spinnaker o drizza, a sgancio rapido

EYE SWIVEL SNAP SHACKLE,
QUICK RELEASE

AISI 316 / A4



CODICE ARTICOLO ITEM NUMBER	BOX	BLISTER Pz=Pcs	MISURA SIZE (mm)
0000058902	10 Blister	(1 blister = 1 pz)	70

ART. 8257

Moschettone con anello girevole

SWIVEL EYE SNAP HOOK

AISI 316 / A4



CODICE ARTICOLO ITEM NUMBER	BOX	BLISTER Pz=Pcs	MISURA SIZE (mm)
0000056202	10 Blister	(1 blister = 1 pz)	85

ART. 8251

Moschettoni apertura a molla

SPRING GATE SNAP HOOKS

AISI 316 / A4



CODICE ARTICOLO ITEM NUMBER	BOX	BLISTER Pz=Pcs	MISURA SIZE (mm)
0000056002	10 Blister	(1 blister = 1 pz)	50
0000056102	10 Blister	(1 blister = 1 pz)	70

ART. 8254

Girelle occhio/occhio

SWIVELS EYE / EYE

AISI 316 / A4



CODICE ARTICOLO ITEM NUMBER	BOX	BLISTER Pz=Pcs	MISURA SIZE (mm)
0000058502	10 Blister	(1 blister = 1 pz)	5
0000058602	10 Blister	(1 blister = 1 pz)	6
0000058702	10 Blister	(1 blister = 1 pz)	8

ART. 8258

Grilli dritti

D-SHACKLES

AISI 316 / A4



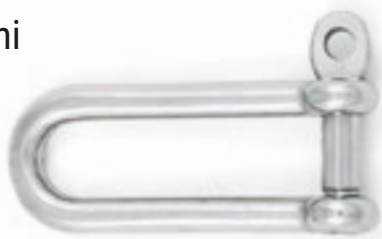
CODICE ARTICOLO ITEM NUMBER	BOX	BLISTER Pz=Pcs	MISURA SIZE (mm)
0000056902	10 Blister	(1 blister = 2 pz)	4
0000057002	10 Blister	(1 blister = 2 pz)	5
0000057102	10 Blister	(1 blister = 2 pz)	6
0000057202	10 Blister	(1 blister = 2 pz)	7
0000057302	10 Blister	(1 blister = 2 pz)	8
0000057402	10 Blister	(1 blister = 1 pz)	10

ART. 8259

Grilli dritti lunghi

LONG 'D' SHACKLES

AISI 316 / A4



CODICE ARTICOLO ITEM NUMBER	BOX	BLISTER Pz=Pcs	MISURA SIZE (mm)
0000057502	10 Blister	(1 blister = 2 pz)	5
0000057602	10 Blister	(1 blister = 1 pz)	6
0000057702	10 Blister	(1 blister = 1 pz)	8

ART. 8260

Grilli a cetra

BOW SHACKLES

AISI 316 / A4



CODICE ARTICOLO ITEM NUMBER	BOX	BLISTER Pz=Pcs	MISURA SIZE (mm)
0000057802	10 Blister	(1 blister = 2 pz)	4
0000057902	10 Blister	(1 blister = 2 pz)	5
0000058002	10 Blister	(1 blister = 1 pz)	6
0000058102	10 Blister	(1 blister = 1 pz)	8
0000058202	10 Blister	(1 blister = 1 pz)	10

ART. 8293

Grilli stampati

FLAT SHACKLES

AISI 304 / A2



CODICE ARTICOLO ITEM NUMBER	BOX	BLISTER Pz=Pcs	MISURA SIZE (mm)
0000056302	10 Blister	(1 blister = 4 pz)	4
0000056402	10 Blister	(1 blister = 4 pz)	5
0000056502	10 Blister	(1 blister = 2 pz)	6

ART. 8267

Golfare con perno

LONG SHANK EYE BOLT

AISI 316 / A4



CODICE ARTICOLO ITEM NUMBER	BOX	BLISTER Pz=Pcs	MISURA SIZE (mm)
0000050402	10 Blister	(1 blister = 1 pz)	6X60

ART. 8268

Dadi a Golfare simile DIN 582

LIFTING EYE NUTS

SIMILAR DIN 582

AISI 316 / A4



CODICE ARTICOLO ITEM NUMBER	BOX	BLISTER Pz=Pcs	MISURA SIZE (mm)
0000097602	10 Blister	(1 blister = 1 pz)	6
0000097702	10 Blister	(1 blister = 1 pz)	8

**ACCESSORI NAUTICI IN ACCIAIO INOX
A PREZZI IMBATTIBILI**

UNBEATABLE PRICES FOR STAINLESS STEEL MARINE HARDWARE



Qualità inossidabile.

Steel Quality.





ACCESSORI NAUTICI

MARINE HARDWARE

CAVI (FUNI) E ACCESSORI <i>WIRE ROPES AND ACCESSORIES</i>	P. 56
CAVI (FUNI), PINZE E MANICOTTI PER IMPIOMBATURE, MORSETTI, REDANCE, TERMINALI PER CAVO, TENDITORI (ARRIDATOI) E PINZE <i>WIRE ROPES, HAND SWAGERS AND COPPER SLEEVES, WIRE ROPE THIMBLES, CLIPS, WIRE ROPE TERMINALS AND TURNBUCKLES</i>	
RACCORDI PER PULPITI, CORRIMANO E TENDALINI <i>BOAT HANDRAILS AND BIMINI FITTINGS</i>	P. 77
RACCORDI PER PULPITI, BATTAGLIOLE, CORRIMANI, TENDALINI E TERMINALI PER TUBO <i>PULPIT, RAIL, BIMINI TOP, HANDRAIL FITTINGS AND END PLUG TERMINALS</i>	
ANCORAGGIO E ORMEGGIO <i>ANCHORING AND DOCKING</i>	P. 88
CATENE, FALSEMAGLIE, BITTE (GALLOCCE), PASSACAVI E MOLLE ORMEGGIO <i>CHAINS, CHAIN EMERGENCY - LINKS, CLEATS, FAIRLEADS AND MOORING SHOCK ABSORBERS</i>	
CERNIERE E CHIUSURE <i>HINGES AND LATCHES</i>	P. 93
CERNIERE, CERNIERE A SALDARE, LUCCHETTI, ALZAPAGLIOLI, CHIUSURE A LEVA, CHIUSURE E CATENACCI <i>HINGES, WELD-ON HINGES, PADLOCKS, FLUSH LIFT RINGS, TOGGLE LATCHES AND LATCHES</i>	
GRILLI, GIRELLE E MOSCHETTONI <i>CARABINERS, D-SHACKLES AND SWIVELS</i>	P. 119
GIRELLE, GRILLI E MOSCHETTONI (CONNETTORI) <i>D-SHACKLES, SWIVELS AND SPRING HOOKS</i>	
GANCI E SUPPORTI <i>BOAT HOOK BRACKETS</i>	P. 131
GANCI, SUPPORTI E PIASTRINE DI RINFORZO <i>HOOKS, BRACES AND REINFORCEMENT HARDWARE</i>	
PULEGGE E BOZZELLI <i>PULLEY BLOCKS</i>	P. 136
ANELLI, GOLFARI E FERRAMENTA <i>RINGS, EYEBOLTS AND HARDWARE</i>	P. 138
ANELLI, BASETTE, PONTICELLI, PITONERIA, COPIGLIE, GOLFARI E CAVALLOTTI <i>RINGS, EYE STRAPS, PAD EYES, SPECIAL HOOK SCREWS, SPLIT PINS, EYEBOLTS AND "U" BOLTS</i>	
SICUREZZA <i>SAFETY</i>	P. 150
AERATORI, SFIATI, TAPPI IMBARCO, CUFFIE COPRISCARICO E FIBBIE AUTOBLOCCANTI <i>LOUVERED VENTS, TANK VENTS, DECK FILLERS, CLAM SHELL VENT AND ADJUSTABLE SLIDE BUCKLES</i>	

Cavi (funi)

WIRE ROPES

ART. 8035

Cavi inox 19 fili

AISI 316 / A4

CLASSE DI RESISTENZA 1570 N/MM²

DIN 3053

STAINLESS STEEL WIRE ROPES 1X19 WIRES

AISI 316 / A4

ROPE GRADE 1570 N/MM²

DIN 3053



CODICE ARTICOLO ITEM NUMBER	Ø (mm)	CARICO ROTTURA (kg) BREAKING LOAD (kg)	PESO (KG/100 MT) WEIGHT (KG/100 MT)	BOBINA (MT) SPOOL (MT)
80350001004	1	80	0,5	250
80350001014	1	80	0,5	1000
80350001504	1,5	180	1,13	250
80350002004	2	330	2	250
80350002504	2,5	520	3,13	250
80350003004	3	750	4,5	250
80350004004	4	1350	8	250
80350004014	4	1350	8	1000
80350005004	5	2100	12,5	250
80350006004	6	3000	18	100
80350008004	8	5350	32	100

ART. 8036

Cavi inox 133 fili

AISI 316 / A4

CLASSE DI RESISTENZA 1570 N/MM²

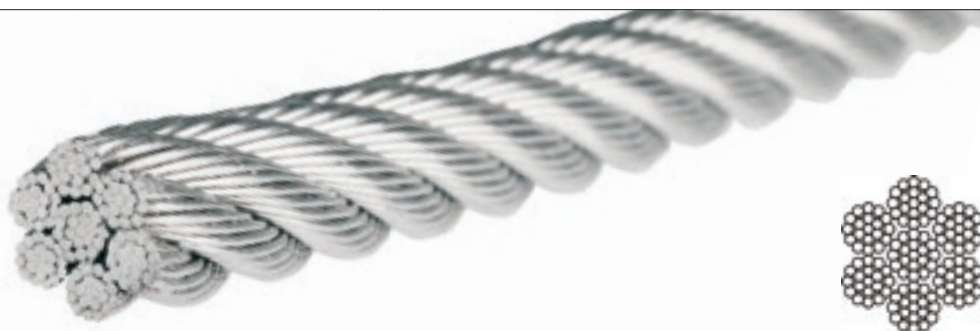
DIN 3060

STAINLESS STEEL WIRE ROPES 7X19 WIRES

AISI 316 / A4

ROPE GRADE 1570 N/MM²

DIN 3060



CODICE ARTICOLO ITEM NUMBER	Ø (mm)	CARICO ROTTURA (kg) BREAKING LOAD (kg)	PESO (KG/100 MT) WEIGHT (KG/100 MT)	BOBINA (MT) SPOOL
80360001504	1,5	120	0,92	250
80360001554	1,5	120	0,92	500
80360002004	2	230	1,63	250
80360002004	2	230	1,63	500
80360002504	2,5	360	2,55	250
80360003004	3	520	3,68	250
80360003054	3	520	3,68	500
80360004004	4	920	6,53	250
80360004054	4	920	6,53	500
80360004014	4	920	6,53	1000
80360005004	5	1400	10,21	250
80360005014	5	1400	10,21	1000
80360006004	6	2000	14,7	100
80360006014	6	2000	14,7	1000
80360008004	8	3350	26,14	100
80360008014	8	3350	26,14	1000
80360010004	10	5300	40,84	100
80360010014	10	5300	40,84	500

ART. 8037

Cavi inox 49 fili

AISI 316 / A4
 CLASSE DI RESISTENZA 1570 N/MM²
 DIN 3055
 RICOPERTO IN PVC BIANCO

STAINLESS STEEL WIRE ROPES
 7X7 WIRES

AISI 316 / A4
 ROPE GRADE 1570 N/MM²
 DIN 3055
 WHITE PVC COATING



CODICE ARTICOLO ITEM NUMBER	Ø (mm)	CARICO ROTTURA (kg) BREAKING LOAD (kg)	PESO (KG/100 MT) WEIGHT (KG/100 MT)	BOBINA (MT) SPOOL (MT)
80370006004	3x6	550	6	100
80370007004	4x8	950	10	100

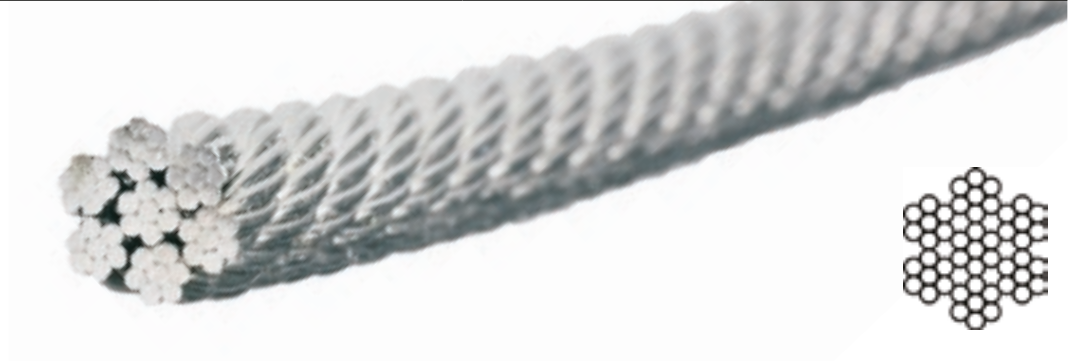
ART. 8038

Cavi inox 49 fili

AISI 316 / A4
 CLASSE DI RESISTENZA 1570 N/MM²
 DIN 3055

STAINLESS STEEL WIRE ROPES
 7X19 WIRES

AISI 316 / A4
 ROPE GRADE 1570 N/MM²
 DIN 3055



CODICE ARTICOLO ITEM NUMBER	Ø (mm)	CARICO ROTTURA (kg) BREAKING LOAD (kg)	PESO (KG/100 MT) WEIGHT (KG/100 MT)	BOBINA (MT) SPOOL (MT)
80380001004	1	60	0,41	250
80380001504	1,5	130	0,91	250
80380001514	1,5	130	0,91	1000
80380002004	2	240	1,62	250
80380002014	2	240	1,62	1000
80380002504	2,5	380	2,54	250
80380002514	2,5	380	2,54	1000
80380003104	3	550	3,65	100
80380003004	3	550	3,65	250
80380003014	3	550	3,65	1000
80380004004	4	950	6,5	250
80380004014	4	950	6,5	1000
80380005004	5	1550	10,15	250
80380006004	6	2200	14,62	100
80380008004	8	3650	25,98	100

Pinze e manicotti per impiombature

HAND SWAGER AND SLEEVES

ART. 8027

Pinza per impiombature

MULTI-COMPRESSION HAND SWAGER
WITH CUTTER



CODICE ARTICOLO
ITEM NUMBER

CARATTERISTICHE
FEATURES

80270000004	<ul style="list-style-type: none"> • Pinza per impiombatura con taglierina originale giapponese • Lunghezza mm 600 • Adatta per cavi da mm 1,5 / 2 / 2,5 / 3 / 4 / 5 • Ganasce in acciaio speciale trattato ad alta frequenza e temperatura • Manopola in gomma • Regolazione micrometrica della pressatura del manicotto • Quanto di meglio presente oggi a livello mondiale • Provvista anche di taglia cavo fino a mm 6 	<p>Hand-operated swager with original japanese cutter length mm 600</p> <p>Suited for wire ropes from length mm 1,5 / 2 / 2,5 / 3 / 4 / 5</p> <p>Special steel jaws, with high frequency and temperature treatment</p> <p>Rubber handle</p> <p>Fine adjustment of the pressing sleeve</p> <p>The very best present today in the best worldwide</p> <p>Provided also with a wire cutter up to 6 mm</p>
-------------	--	---

ART. 8026

Manicotti in rame per impiombature

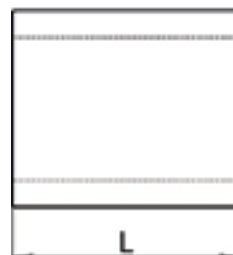
COPPER SLEEVES

Attenzione:

Le dimensioni riportate nelle schede tecniche, possono subire variazioni minime da lotto a lotto e a seconda della produzione

Pay attention:

The dimensions shown in the data sheets are subject to minimal variations (different production line batch).



Disponibile anche linea blister
Also available Blister Line

INOXPOINT

CODICE ARTICOLO ITEM NUMBER	CAVO (mm)	A (mm)	L (mm)	BOX	CODICE ARTICOLO ITEM NUMBER	BOX	BLISTER Pz=Pcs
80262000004	2	2,6	9,5	100	00000054302	10 Blister	(1 blister = 12 pz)
80262500004	2,5	2,8	10	100	00000054402	10 Blister	(1 blister = 10 pz)
80263000004	3	4,2	14	50	00000054502	10 Blister	(1 blister = 6 pz)
80264000004	4	5	15,5	50	00000054602	10 Blister	(1 blister = 6 pz)
80265000004	5	6,2	18	50	00000054702	10 Blister	(1 blister = 2 pz)
80266000004	6	6,8	22	25	00000054802	10 Blister	(1 blister = 2 pz)
80268000004	8	9,5	28	25			

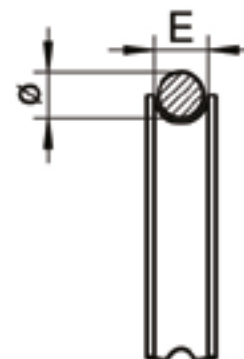
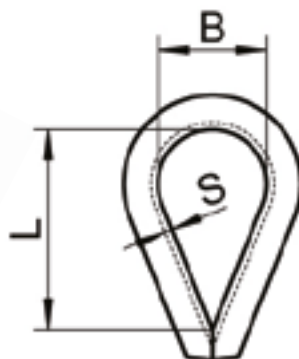
ART. 8247

Redance

AISI 316 / A4

WIRE ROPE THIMBLES

AISI 316 / A4



Disponibile anche linea blister
Also available Blister Line

INOXPOINT

CODICE ARTICOLO ITEM NUMBER	Ø (mm)	B (mm)	L (mm)	E (mm)	S (mm)	BOX	MASTER CARTON	CODICE ARTICOLO ITEM NUMBER	BOX	BLISTER Pz=Pcs
82470020004	2	7	10	2	1	50	7000			
82470200004	2,5	8	14	2,5	1	50	2000			
82470300004	3	10	17	3	1	50	2000	00000053002	10 Blister	(1 blister = 10 pz)
82470400004	4	11	18	4	1	50	2000	00000053102	10 Blister	(1 blister = 10 pz)
82470500004	5	13	20	5,6	1,2	50	1500	00000053202	10 Blister	(1 blister = 6 pz)
82470600004	6	15	25	6,5	1,2	20	600	00000053302	10 Blister	(1 blister = 4 pz)
82470800004	8	18	33	9	1,5	10	400	00000053402	10 Blister	(1 blister = 2 pz)
82471000004	10	23	41	11	2	10	200	00000053502	10 Blister	(1 blister = 2 pz)
82471200004	12	27	48	14	2	10	100			
82471400004	14	34	53	15	2,5	10	75			
82471600004	16	36	57	17	3	5	50			
82471800004	18	40	67	19	3	5	50			
82472000004	20	45	75	22	4	5	30			
82472200004	22	52	84	24	4	5	20			
82472400004	24	56	96	26	5	5	15			

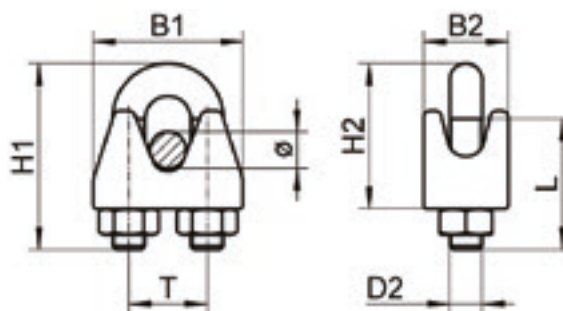
ART. 8248

Morsetti cavallotto per cavo

AISI 316 / A4

WIRE ROPE CLIPS

AISI 316 / A4



Disponibile anche linea blister
Also available Blister Line

INOXPOINT

CODICE ARTICOLO ITEM NUMBER	Ø (mm)	D2	H1 (mm)	L (mm)	T (mm)	B1 (mm)	B2 (mm)	H2 (mm)	BOX	MASTER CARTON	CODICE ARTICOLO ITEM NUMBER	BOX	BLISTER Pz=Pcs
82480200004	2	M3	17	11	7	16	10	10	50	2000	00000053602	10 Blister	(1 blister = 4 pz)
82480300004	3	M3	21	11	8	21	12	11	50	2000	00000053702	10 Blister	(1 blister = 4 pz)
82480400004	4	M4	23	12	10	22	12	13	50	1500	00000053802	10 Blister	(1 blister = 4 pz)
82480500004	5	M5	26	15	12	23	13	15	50	1000	00000053902	10 Blister	(1 blister = 4 pz)
82480600004	6	M6	32	18	14	26	13	17	25	600	00000054002	10 Blister	(1 blister = 4 pz)
82480800004	8	M6	35	18	16	30	13	20	10	300	00000054102	10 Blister	(1 blister = 2 pz)
82481000004	10	M8	44	22	19	34	22	23	10	200	00000054202	10 Blister	(1 blister = 1 pz)
82481300004	13	M10	55	30	25	40	30	25	10	150			

Morsetti per cavo

WIRE ROPE CLAMPS

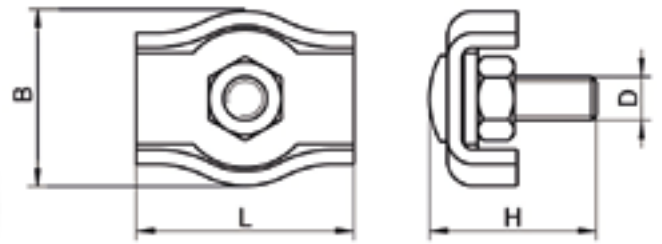
ART. 8330

Morsetti Simplex
per cavo

AISI 316 / A4

SIMPLEX WIRE ROPE CLIPS

AISI 316 / A4



CODICE ARTICOLO ITEM NUMBER	CAVO Ø (mm) WIRE ROPE	B (mm)	D	H (mm)	L (mm)	BOX	MASTER CARTON
83300200004	2	12	M 4	14	15	40	1600
83300300004	3	14	M 4	14	18	40	1600
83300400004	4	18	M 5	17	20	20	800
83300500004	5	20	M 5	17	25	10	400
83300600004	6	24	M 6	23	25	10	400
83300800004	8	30	M 8	27	25	10	200

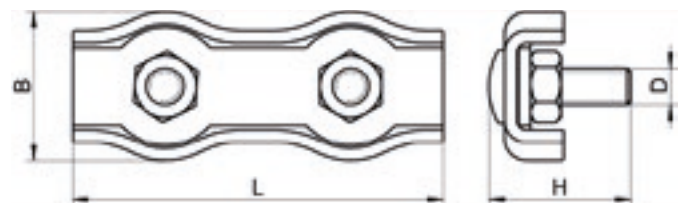
ART. 8331

Morsetti Duplex
per cavo

AISI 316 / A4

DUPLEX WIRE ROPE CLIPS

AISI 316 / A4



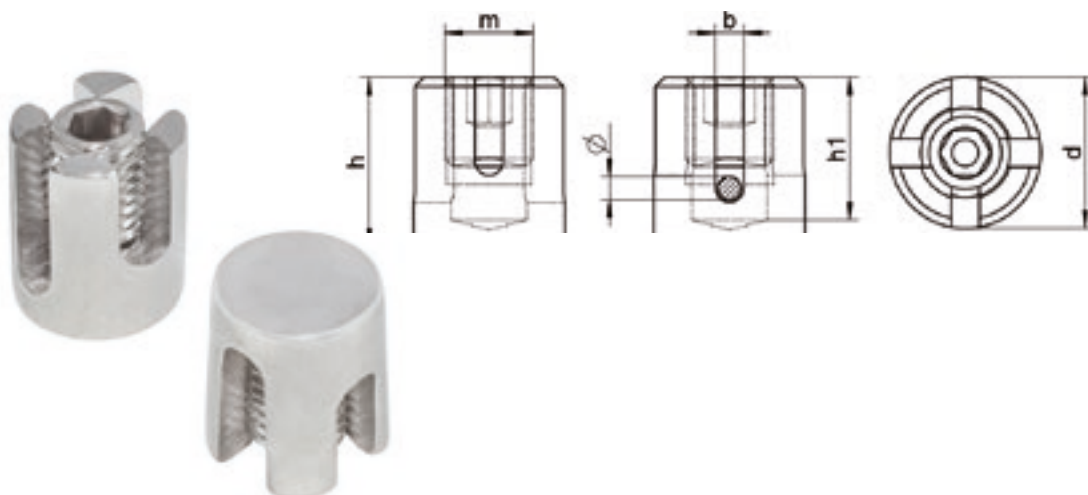
CODICE ARTICOLO ITEM NUMBER	CAVO Ø (mm) WIRE ROPE	B (mm)	D	H (mm)	L (mm)	BOX	MASTER CARTON
83310200004	2	12	M 4	14	30	40	1600
83310300004	3	14	M 4	14	36	40	800
83310400004	4	18	M 5	17	40	20	600
83310500004	5	20	M 5	17	50	10	300
83310600004	6	24	M 6	23	60	10	200
83310800004	8	30	M 8	27	72	5	100
83311000004	10	35	M10	32	90	5	100

ART. 8424

Morsetti Cilindrici per incroci

AISI 316 / A4

WIRE ROPE CROSS CLAMPS
AISI 316 / A4



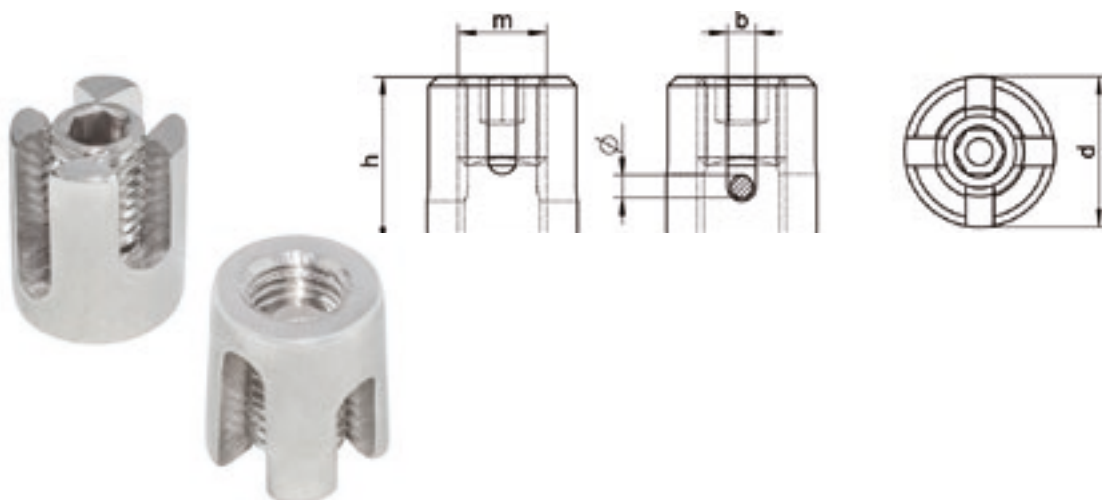
CODICE ARTICOLO ITEM NUMBER	Ø (mm)	D (mm)	H (mm)	B (mm)	M	H1 (mm)	BOX	MASTER CARTON
84240200004	2	17	18	2,2	M10	15,5	10	300
84240300004	3	17	19	3,2	M10	16	10	400
84240400004	4	20	21	4,2	M12	18	10	400
84240500004	5	20	23	5,2	M12	20	5	200
84240600004	6	20	25	6,2	M12	21,5	5	200

ART. 8425

Morsetti Cilindrici per incroci, aperti

AISI 316 / A4

WIRE ROPE OPEN
CROSS CLAMPS
AISI 316 / A4



CODICE ARTICOLO ITEM NUMBER	Ø (mm)	D (mm)	H (mm)	B (mm)	M	H1 (mm)	BOX
84250300004	3	17	19	3,2	M10	16	10
84250400004	4	20	21	4,2	M12	18	10
84250500004	5	20	23	5,2	M12	20	5

Morsetti per cavo

WIRE ROPE CLAMPS

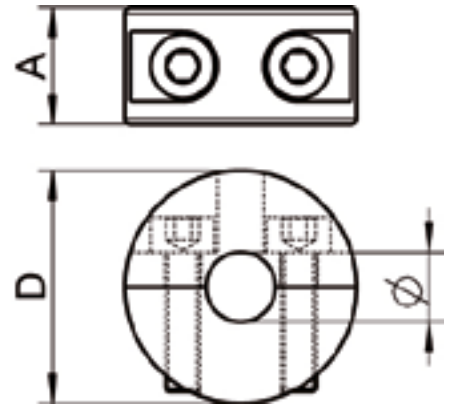
ART. 8426

Morsetti Cilindrici ad anello, apribili

AISI 316 / A4

WIRE ROPE OPENABLE CLAMP RINGS

AISI 316 / A4



CODICE ARTICOLO ITEM NUMBER	Ø (mm)	D (mm)	A (mm)	BOX	MASTER CARTON
84260200004	2	16	10	10	400
84260300004	3	16	10	10	300
84260400004	4	16	10	10	300
84260500004	5	20	10	10	300

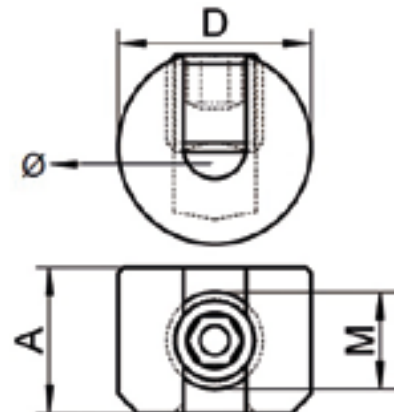
ART. 8427

Morsetti Cilindrici ad anello per ripiani

AISI 316 / A4

WIRE ROPE CLAMP RINGS FOR SHELVES

AISI 316 / A4



CODICE ARTICOLO ITEM NUMBER	Ø (mm)	D (mm)	A (mm)	M	BOX	MASTER CARTON
84270200004	2	10	8	M4	10	2000
84270300004	3	15	12	M8	10	500
84270400004	4	15	12	M8	10	300
84270500004	5	20	15	M10	10	300
84270600004	6	20	15	M10	10	300

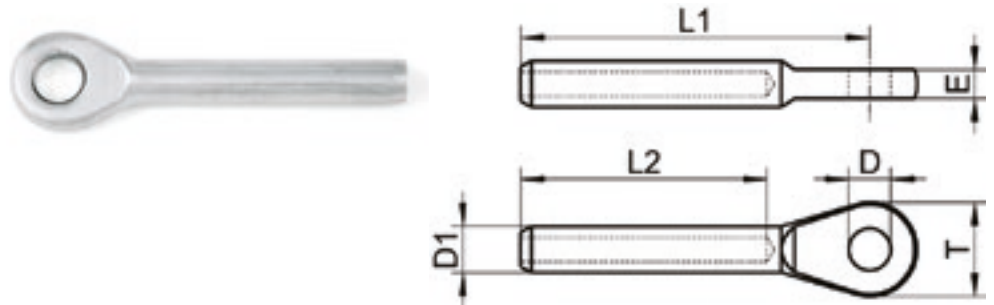
ART. 8317

Terminali a pressare con occhiello

AISI 316 / A4

SWAGE EYE TERMINALS

AISI 316 / A4



CODICE ARTICOLO ITEM NUMBER	CAVO Ø (mm) WIRE ROPE	D1 (mm)	D (mm)	L1 (mm)	L2 (mm)	E (mm)	T (mm)	BOX	MASTER CARTON
83170250004	2,5	5,5	5,5	50	30	3	13	10	400
83170300004	3	6,5	6,5	55	36	4	14	10	400
83170400004	4	7,5	7,5	65	39	6	18	10	400
83170500004	5	9	9	80	50	7	22	5	200
83170600004	6	12,5	12,5	94	62	8	28	5	150
83170800004	8	16	16	120	85	10	32	5	80
83171000004	10	18	16,4	142	90	12	35	5	50

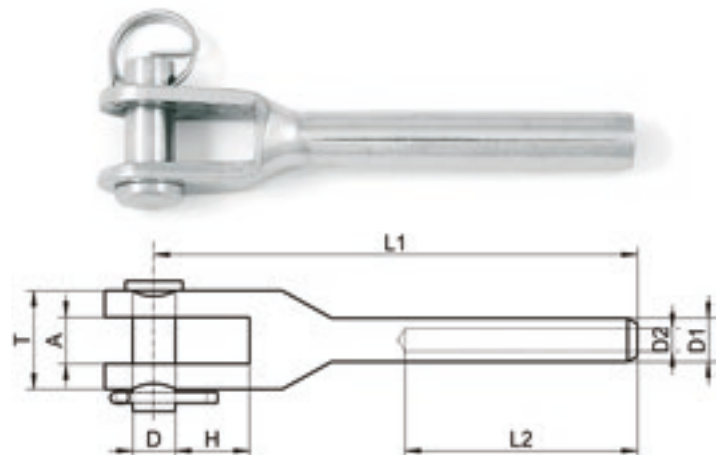
ART. 8316

Terminali a pressare con forcilla

AISI 316 / A4

SWAGE JAW TERMINALS

AISI 316 / A4

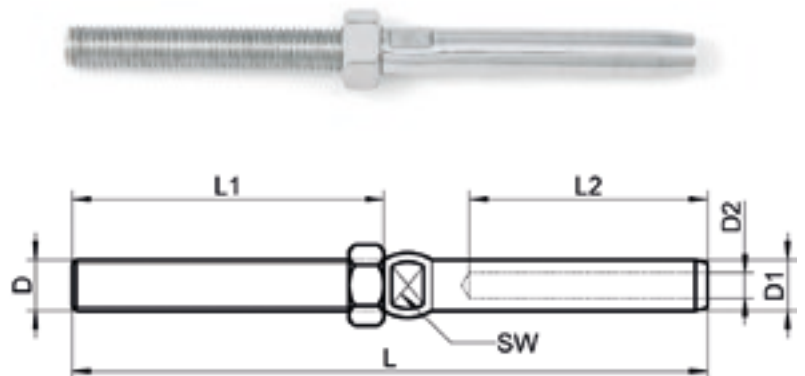


CODICE ARTICOLO ITEM NUMBER	CAVO Ø (mm) WIRE ROPE	D1 (mm)	D2 (mm)	L1 (mm)	L2 (mm)	D (mm)	A (mm)	H (mm)	T (mm)	BOX	MASTER CARTON
83160250004	2,5	5,5	2,7	55	25	5	6,5	10	13	10	400
83160300004	3	6,5	3,2	65	32	6	7,5	10	13,5	10	400
83160400004	4	7,5	4,3	77	40	8	11	11	17	10	200
83160500004	5	9	5,3	88	57	9	12	14	20	5	150
83160600004	6	12,5	6,4	106	63	12	14	20	24	5	50
83160800004	8	16	8,4	145	80	16	17	26	29	5	30

ART. 8320

Terminali a pressare
filetto destro

AISI 316 / A4

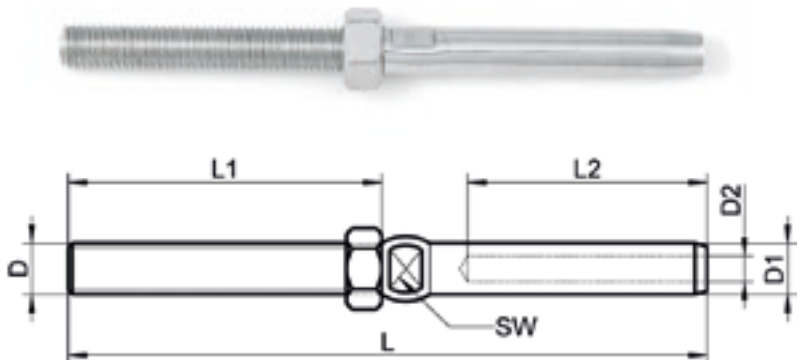
SWAGE STUD TERMINALS
RIGHT THREAD
AISI 316 / A4

CODICE ARTICOLO ITEM NUMBER	CAVO Ø (mm) WIRE ROPE	D1 (mm)	D2 (mm)	D	L1 (mm)	L2 (mm)	L (mm)	CH SW	BOX	MASTER CARTON
83200300004	3	6,5	3,2	M 6	48	39	100	5	10	400
83200400004	4	7,5	4,3	M 8	57	45	115	6	10	200
83200500004	5	9	5,3	M10	63	52	130	7	5	100
83200600004	6	12,5	6,4	M12	80	64	162	10	5	50
83200800004	8	16	8,4	M16	100	80	200	14	5	30

ART. 8620

Terminali a pressare
filetto sinistro

AISI 316 / A4

SWAGE STUD TERMINALS
LEFT THREAD
AISI 316 / A4

CODICE ARTICOLO ITEM NUMBER	CAVO Ø (mm) WIRE ROPE	D1 (mm)	D2 (mm)	D	L1 (mm)	L2 (mm)	L (mm)	CH SW	BOX	MASTER CARTON
86200300004	3	6,5	3,2	M 6	48	39	100	5	10	400
86200400004	4	7,5	4,3	M 8	57	45	115	6	10	200
86200500004	5	9	5,3	M10	63	52	130	7	5	100
86200600004	6	12,5	6,4	M12	80	64	162	10	5	50
86200800004	8	16	8,4	M16	100	80	200	14	5	30

ART. 8445

Mini-Terminali a pressare filetto destro

AISI 316 / A4

MINI-SWAGE STUD TERMINALS
RIGHT THREAD

AISI 316 / A4



CODICE ARTICOLO ITEM NUMBER	CAVO Ø (mm) WIRE ROPE	D1 (mm)	D2 (mm)	D	L1 (mm)	L2 (mm)	L (mm)	BOX	MASTER CARTON
84450400004	4	7,5	4,3	M 6	25	30	60	10	400
84450500004	5	9,5	5,3	M 8	31	31	70	10	400
84450600004	6	12,5	6,4	M10	37	40	85	5	200

ART. 8446

Mini-Terminali a pressare filetto sinistro

AISI 316 / A4

MINI-SWAGE STUD TERMINALS
LEFT THREAD

AISI 316 / A4



CODICE ARTICOLO ITEM NUMBER	CAVO Ø (mm) WIRE ROPE	D1 (mm)	D2 (mm)	D	L1 (mm)	L2 (mm)	L (mm)	BOX	MASTER CARTON
84460400004	4	7,5	4,3	M 6	25	30	60	10	400
84460500004	5	9,5	5,3	M 8	31	31	70	10	400
84460600004	6	12,5	6,4	M10	37	40	85	5	200

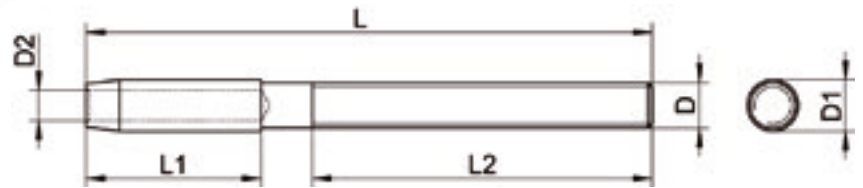
ART. 8447

Mini-Terminali a pressare
con perno lungo e filetto destro

AISI 316 / A4

MINI-SWAGE STUD TERMINALS
WITH LONG RIGHT THREAD

AISI 316 / A4



CODICE ARTICOLO ITEM NUMBER	CAVO Ø (mm) WIRE ROPE	D1 (mm)	D2 (mm)	D	L1 (mm)	L2 (mm)	L (mm)	BOX	MASTER CARTON
84470400004	4	7,5	4,3	M 6	25	60	90	10	400
84470500004	5	9,5	5,3	M 8	31	60	100	10	300
84470600004	6	12,5	6,4	M10	37	80	125	5	100

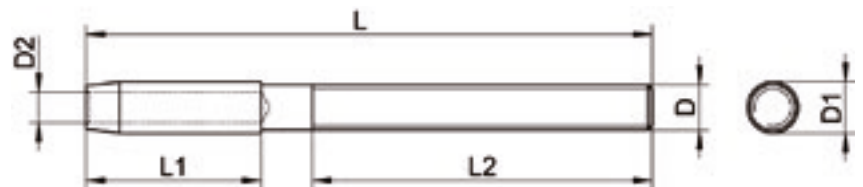
ART. 8448

Mini-Terminali a pressare
con perno lungo e filetto sinistro

AISI 316 / A4

MINI-SWAGE STUD TERMINALS
WITH LONG LEFT THREAD

AISI 316 / A4



CODICE ARTICOLO ITEM NUMBER	CAVO Ø (mm) WIRE ROPE	D1 (mm)	D2 (mm)	D	L1 (mm)	L2 (mm)	L (mm)	BOX	MASTER CARTON
84480400004	4	7,5	4,3	M 6	25	60	90	10	400
84480500004	5	9,5	5,3	M 8	31	60	100	10	300
84480600004	6	12,5	6,4	M10	37	80	125	5	100

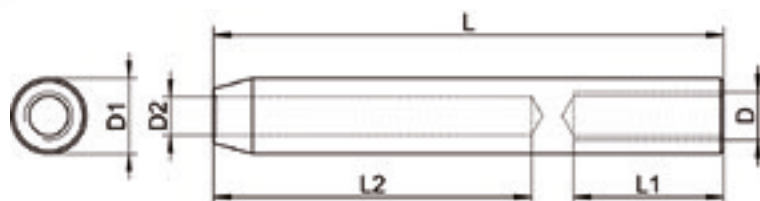
ART. 8449

Mini-Terminali a pressare filetto interno destro

AISI 316 / A4

MINI-SWAGE STUD TERMINALS
WITH INTERNAL RIGHT THREAD

AISI 316 / A4



CODICE ARTICOLO ITEM NUMBER	CAVO Ø (mm) WIRE ROPE	D1 (mm)	D2 (mm)	D	L1 (mm)	L2 (mm)	L (mm)	BOX	MASTER CARTON
84490400004	4	7,5	4,3	M 6	22	36	65	10	400
84490500004	5	9,5	5,3	M 6	22	41	70	10	400
84490600004	6	12,5	6,4	M 8	25	53	85	5	150

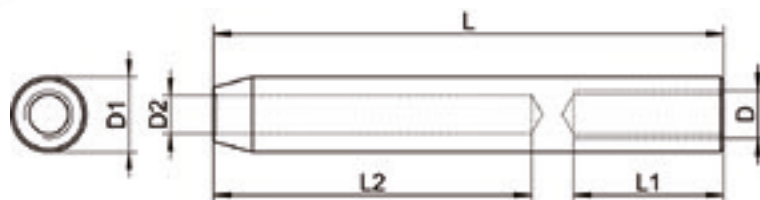
ART. 8450

Mini-Terminali a pressare filetto interno sinistro

AISI 316 / A4

MINI-SWAGE STUD TERMINALS
WITH INTERNAL LEFT THREAD

AISI 316 / A4

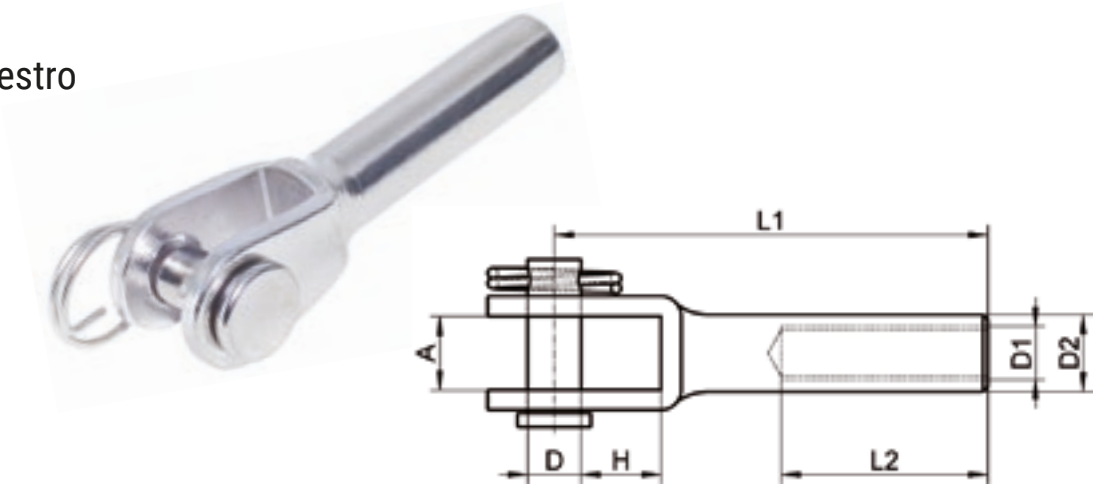


CODICE ARTICOLO ITEM NUMBER	CAVO Ø (mm) WIRE ROPE	D1 (mm)	D2 (mm)	D	L1 (mm)	L2 (mm)	L (mm)	BOX	MASTER CARTON
84500400004	4	7,5	4,3	M 6	22	36	65	10	400
84500500004	5	9,5	5,3	M 6	22	41	70	10	400
84500600004	6	12,5	6,4	M 8	25	53	85	5	150

ART. 8455

Terminali forcella
con filetto interno destro

AISI 316 / A4

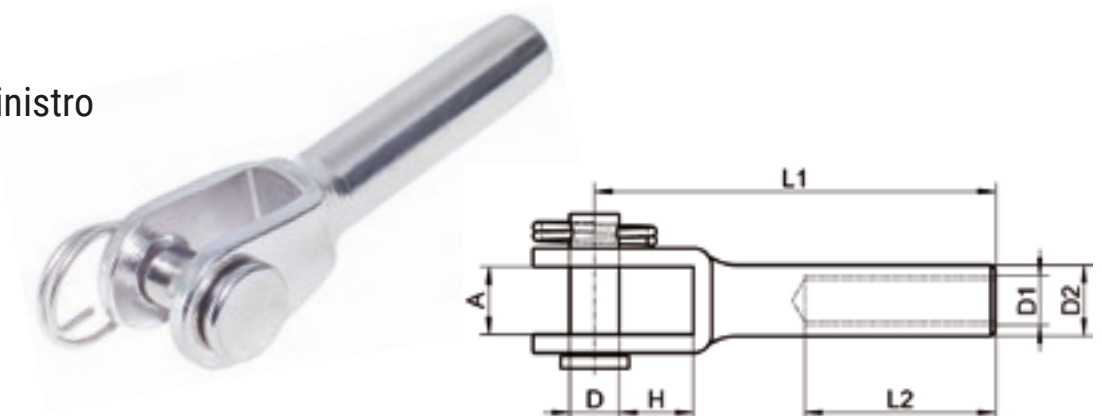
SWAGE JAW TERMINALS
WITH INTERNAL RIGHT THREAD
AISI 316 / A4

CODICE ARTICOLO ITEM NUMBER	D1	D2 (mm)	D (mm)	H (mm)	L1 (mm)	L2 (mm)	A (mm)	BOX	MASTER CARTON
84550600004	M 6	8,0	6,0	10	60	30	9	10	300
84550800004	M 8	12,0	8,0	12	65	31	10	10	200
84551000004	M10	14	10	12	70	40	12	5	100

ART. 8456

Terminali forcella
con filetto interno sinistro

AISI 316 / A4

SWAGE JAW TERMINALS
WITH INTERNAL LEFT THREAD
AISI 316 / A4

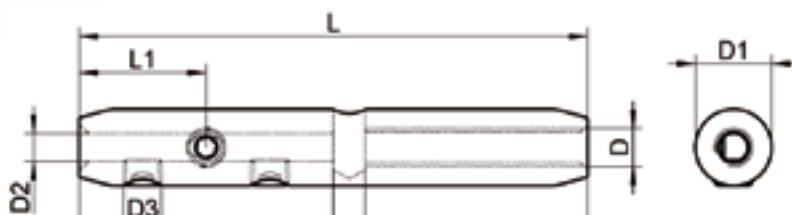
CODICE ARTICOLO ITEM NUMBER	D1	D2 (mm)	D (mm)	H (mm)	L1 (mm)	L2 (mm)	A (mm)	BOX	MASTER CARTON
84560600004	M 6	8,0	6,0	10	60	30	9	10	300
84560800004	M 8	12,0	8,0	12	65	31	10	10	200
84561000004	M10	14	10	14	70	40	12	5	100

ART. 8451

Terminali con grani filetto interno destro/sinistro

AISI 316 / A4

SCREW TERMINALS
INTERNAL RIGHT/LEFT THREAD
AISI 316 / A4



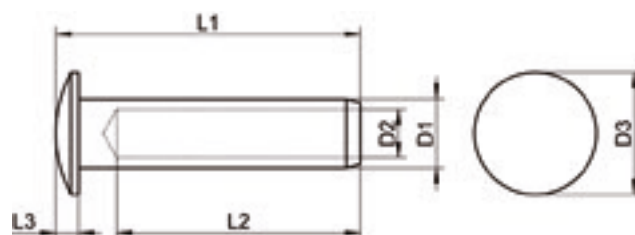
CODICE ARTICOLO ITEM NUMBER	CAVO Ø (mm) WIRE ROPE	D	FILETTO THREAD	D1 (mm)	D2 (mm)	D3 (mm)	L1 (mm)	L (mm)	BOX	MASTER CARTON
84510300004	3 - 4	M 6	Right	12,0	4,4	M6	20	80	5	200
84510300104	3 - 4	M 6	Left	12,0	4,4	M6	20	80	5	200

ART. 8558

Terminali a pressare con testa bombata

AISI 316 / A4

DOME HEAD TERMINALS
AISI 316 / A4



CODICE ARTICOLO ITEM NUMBER	CAVO Ø (mm) WIRE ROPE	D1 (mm)	D2 (mm)	D3 (mm)	L1 (mm)	L2 (mm)	L3 (mm)	BOX	MASTER CARTON
85580300004	3	5,5	3,2	9	25	18	2	10	500
85580400004	4	6,5	4,3	11	30	24	2	10	150
85580500004	5	7,5	5,3	13	35	28	2,5	10	100
85580600004	6	9	6,4	16	40	32	3	10	100

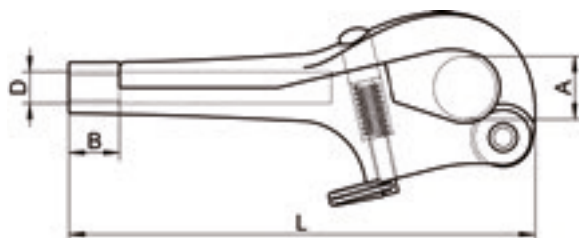
ART. 8157

Terminali gancio pellicano,
filetto interno

AISI 316 / A4

PELICAN HOOK TERMINALS
WITH INTERNAL THREAD

AISI 316 / A4



CODICE ARTICOLO ITEM NUMBER	D	B (mm)	A (mm)	L (mm)	BOX	MASTER CARTON
81570600004	M 6	9,0	13	76	5	150
81570800004	M 8	12,0	16	100	5	100

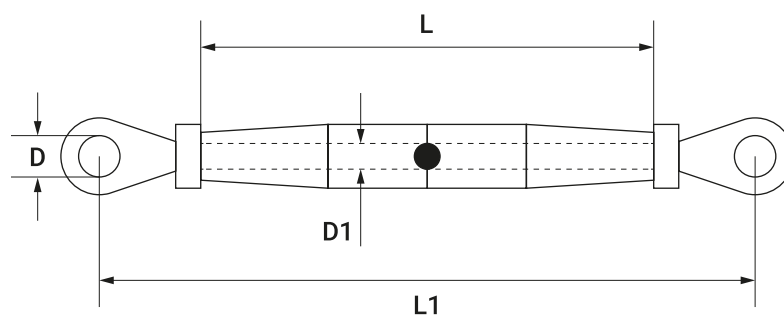
ART. 8314

Tenditori a occhio torniti e canala chiusa

AISI 316 / A4

CLOSED BODY TURNBUCKLES EYE-EYE MILLED

AISI 316 / A4



CODICE ARTICOLO ITEM NUMBER	D1	L1 (mm)	L (mm)	D (mm)	CARICO DI ROTTURA (kg) BREAKING LOAD	BOX	MASTER CARTON
83140500004	M 5	125	80	5,5	642	10	200
83140600004	M 6	135	90	6,5	927	10	200
83140800004	M 8	165	105	8,5	1458	10	60
83141000004	M10	185	125	10,5	2457	4	60

ART. 8275

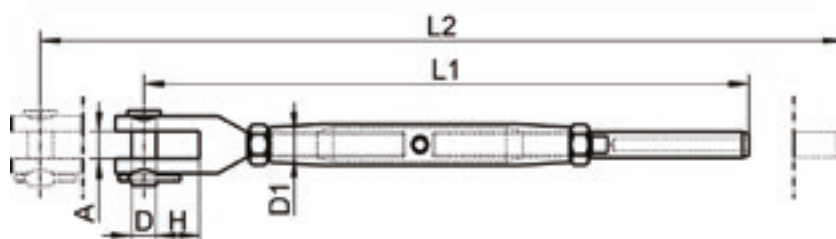
Tenditori forcella-terminale torniti, con canala chiusa

AISI 316 / A4

CLOSED BODY TURNBUCKLE

JAW-SWAGE STUDS, MILLED

AISI 316 / A4



CODICE ARTICOLO ITEM NUMBER	D1	CAVO (mm) WIRE ROPE	L1 (mm)	L2 (mm)	D (mm)	A (mm)	H (mm)	BOX	MASTER CARTON
82750500004	M 5	2,5	155	215	5	6,5	10	10	100
82750600004	M 6	3	180	250	6	7,5	10	10	60
82750800004	M 8	4	210	285	8	11	11	10	60
82751000004	M10	5	240	330	9	12	14	5	30
82751200004	M12	6	300	410	12	14	20	5	20
82751600004	M16	8	380	510	16	17	26	1	20

Tenditori (arridatoi)

TURNBUCKLES

ART. 8245

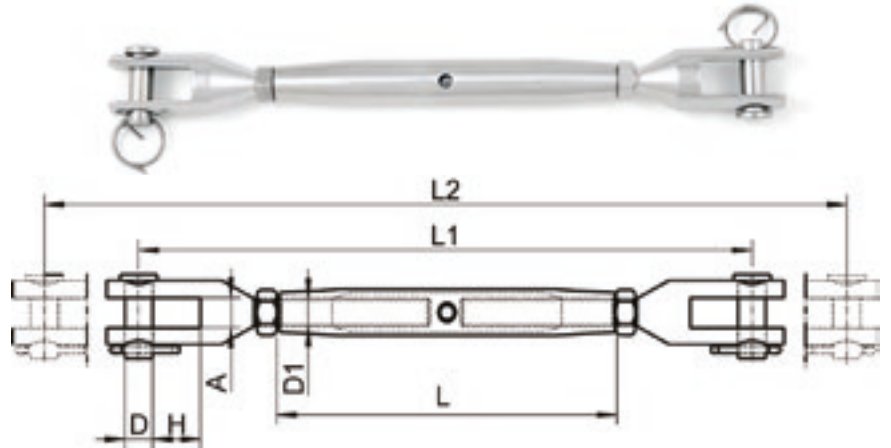
Tenditori a due forcelle tornite e canala chiusa

AISI 316 / A4

CLOSED BODY TURNBUCKLES

JAW-JAW MILLED

AISI 316 / A4



CODICE ARTICOLO ITEM NUMBER	D1	L (mm)	L1 (mm)	L2 (mm)	D (mm)	A (mm)	H (mm)	CARICO DI LAVORO (kg) WORKING LOAD	CARICO DI ROTTURA (kg) BREAKING LOAD	BOX	MASTER CARTON
82450400004	M 4	70	110	165	4	5,5	7,8	/	418	10	200
82450500004	M 5	80	142	190	5	6,5	10	100	469	10	200
82450600004	M 6	95	163	230	6	7,5	11	150	927	10	60
82450800004	M 8	105	185	255	8	11	11	250	1356	10	40
82451000004	M10	125	190	300	9	12	14	350	2222	5	30
82451200004	M12	150	275	380	12	14	21	600	2345	5	20
82451400004	M14	165	300	415	12	15	22	700	2233	2	20
82451600004	M16	190	345	480	16	17	26	1000	5414	2	15

ART. 8021

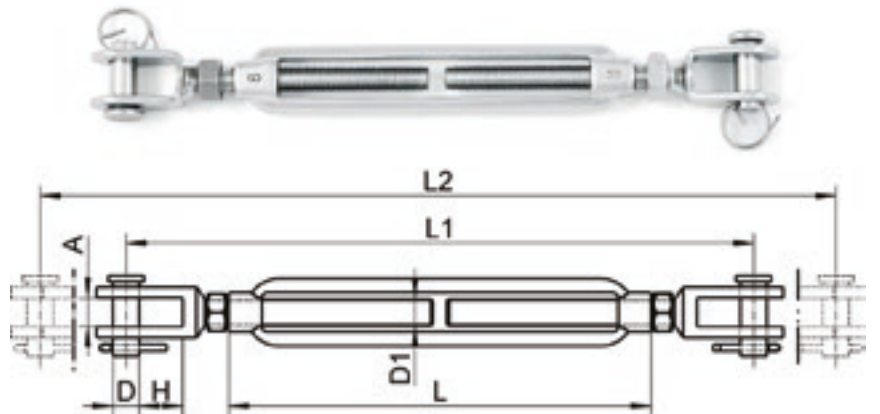
Tenditori a due forcelle saldate

AISI 316 / A4

TURNBUCKLES JAW-JAW

WELDED

AISI 316 / A4



CODICE ARTICOLO ITEM NUMBER	D1	L (mm)	L1 (mm)	L2 (mm)	D (mm)	A (mm)	H (mm)	CARICO DI LAVORO (kg) WORKING LOAD	CARICO DI ROTTURA (kg) BREAKING LOAD	BOX	MASTER CARTON
80210500004	M 5	70	111	170	5	6,5	10	100	560	10	100
80210600004	M 6	90	140	205	6	7,5	10	150	815	10	60
80210800004	M 8	120	180	270	8	11	11	250	1549	10	40
80211000004	M10	150	220	330	9	12	14	350	2243	5	30
80211200004	M12	200	300	455	12	14	20	600	3212	5	20

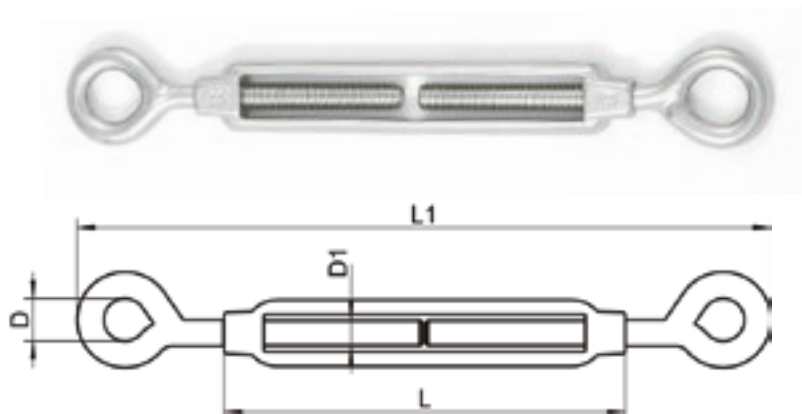
ART. 8246 A

Tenditori canaula aperta tipo "A" occhio/occhio

AISI 316 / A4

TYPE A TURNBUCKLES EYE/EYE, OPEN BODY

AISI 316 / A4


 Disponibile anche linea blister
 Also available Blister Line

INOXPOINT

CODICE ARTICOLO ITEM NUMBER	D1	L (mm)	L1 (mm)	D (mm)	CARICO DI LAVORO (kg) WORKING LOAD	CARICO DI ROTTURA (kg) BREAKING LOAD	BOX	MASTER CARTON	CODICE ARTICOLO ITEM NUMBER	BOX	BLISTER Pz=Pcs
82460500004	M 5	70	113	8	40	560	10	200	00001200102	10 Blister	(1 blister = 1 pz)
82460600004	M 6	90	145	10	80	1101	10	200	00001200202	10 Blister	(1 blister = 1 pz)
82460800004	M 8	120	187	14	140	1998	10	60	00001200302	10 Blister	(1 blister = 1 pz)
82461000004	M10	150	233	16	220	2997	5	30			
82461200004	M12	200	299	18	300	4191	5	30			
82460001604	M16	250	390	26	600	6995	2	20			
82460002004	M20	300	468	30	900	8993	2	10			

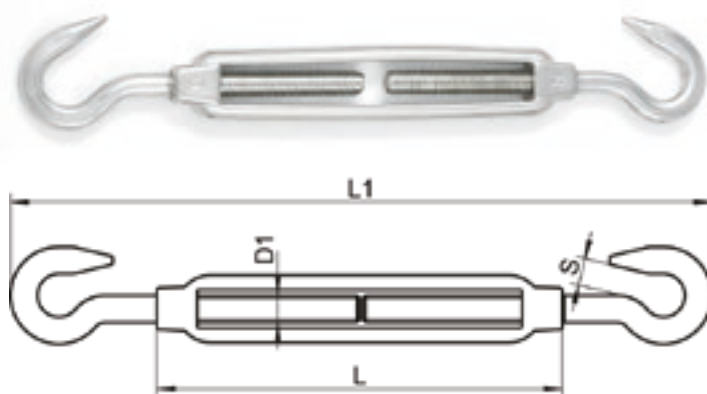
ART. 8246 B

Tenditori canaula aperta tipo "B" gancio/gancio

AISI 316 / A4

TYPE B TURNBUCKLES HOOK/HOOK, OPEN BODY

AISI 316 / A4


 Disponibile anche linea blister
 Also available Blister Line

INOXPOINT

CODICE ARTICOLO ITEM NUMBER	D1	L (mm)	L1 (mm)	S (mm)	CARICO DI LAVORO (kg) WORKING LOAD	CARICO DI ROTTURA (kg) BREAKING LOAD	BOX	MASTER CARTON	CODICE ARTICOLO ITEM NUMBER	BOX	BLISTER Pz=Pcs
82461300004	M 5	70	113	8	40	560	10	200	00001200602	10 Blister	(1 blister = 1 pz)
82461600004	M 6	90	145	9	80	1101	10	200	00001200702	10 Blister	(1 blister = 1 pz)
82462000004	M 8	120	187	11	140	1998	10	60	00001200802	10 Blister	(1 blister = 1 pz)
82462800004	M10	150	233	12	220	2997	5	30			
82463600004	M12	200	299	14	300	4191	5	30			

Tenditori (arridatoi)

TURNBUCKLES

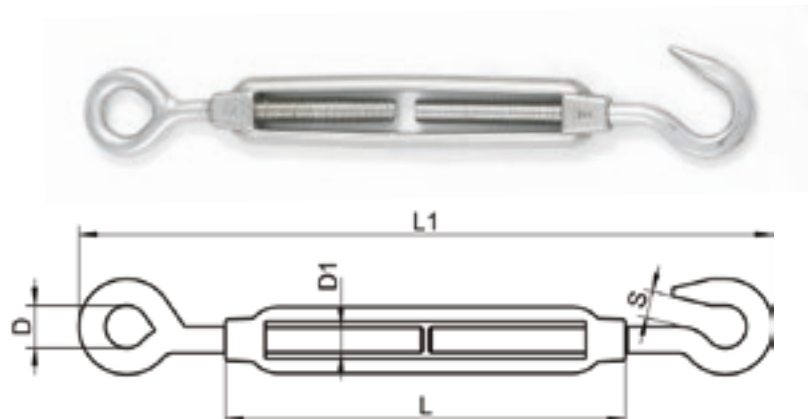
ART. 8246 C

Tenditori canala aperta
tipo "C" occhio/gancio

AISI 316 / A4

TYPE C TURNBUCKLES EYE/HOOK, OPEN BODY

AISI 316 / A4



CODICE ARTICOLO ITEM NUMBER	D1	L (mm)	L1 (mm)	D (mm)	S (mm)	CARICO DI LAVORO (kg) WORKING LOAD	CARICO DI ROTTURA (kg) BREAKING LOAD	BOX	MASTER CARTON
8246400004	M 5	70	113	8	8	40	560	10	200
8246420004	M 6	90	145	10	9	80	1101	10	200
8246430004	M 8	120	187	14	11	140	1998	10	60
8246440004	M10	150	233	16	12	220	2997	5	30
8246450004	M12	200	299	18	14	300	4191	5	30
8246460004	M16	250	390	26	16	600	6995	5	20
8246480004	M20	300	468	30	18	900	8993	1	10

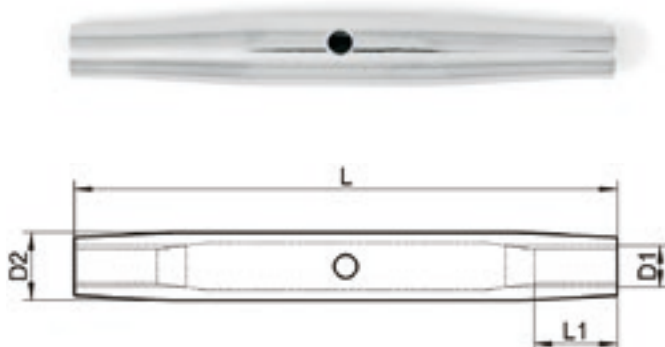
ART. 8319

Canaule chiuse per tenditori

AISI 316 / A4

TURNBUCKLES CLOSED BODY

AISI 316 / A4



CODICE ARTICOLO ITEM NUMBER	D1	L1 (mm)	L (mm)	D2 (mm)	BOX	MASTER CARTON
83190800004	M 8	16	105	13	5	300
83191200004	M12	24	150	21	5	50

ART. 8457

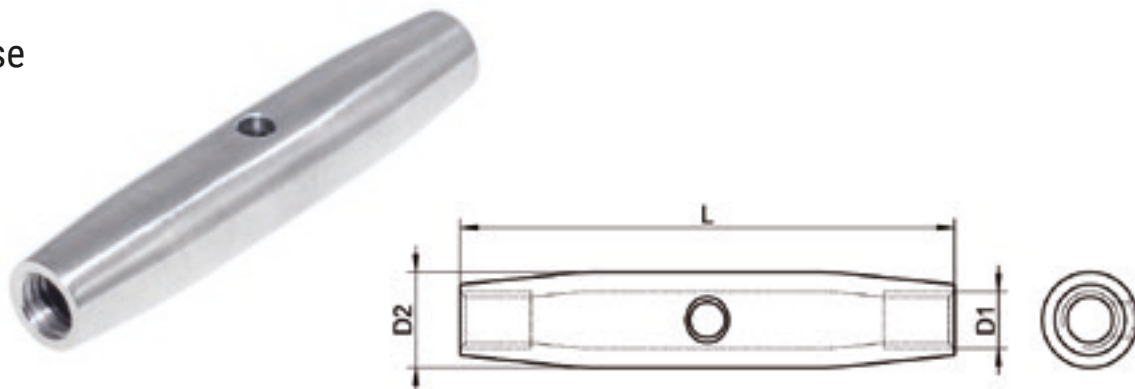
Mini canaule chiuse
per tenditori

AISI 316 / A4

SMALL TURNBUCKLES

CLOSED BODY

AISI 316 / A4



CODICE ARTICOLO ITEM NUMBER	D1	L (mm)	D2 (mm)	BOX	MASTER CARTON
84570600004	M 6	65	10	10	400
84570800004	M 8	70	13	10	300
84571000004	M10	85	17	5	150

Tenditori (arridatoi)

TURNBUCKLES

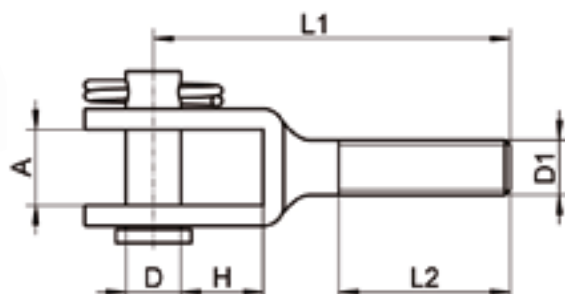
ART. 8552

Mini-forcelle
filetto destro

AISI 316 / A4

SMALL RIGHT THREAD
FORK STUDS

AISI 316 / A4



CODICE ARTICOLO ITEM NUMBER	D1	D (mm)	H (mm)	L1 (mm)	L2 (mm)	A (mm)	BOX	MASTER CARTON
85520600004	M 6	6,0	10	47	25	9	10	300
85520800004	M 8	8,0	12	52	25	10	10	300
85521000004	M10	10	14	72	45	12	5	100

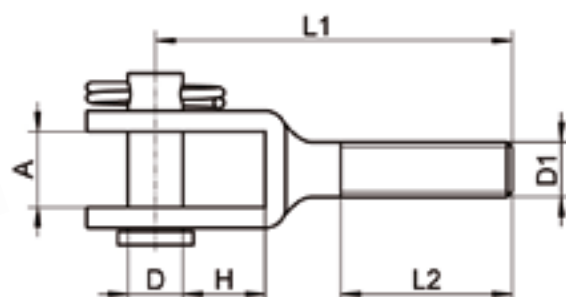
ART. 8553

Mini-forcelle
filetto sinistro

AISI 316 / A4

SMALL LEFT THREAD
FORK STUDS

AISI 316 / A4



CODICE ARTICOLO ITEM NUMBER	D1	D (mm)	H (mm)	L1 (mm)	L2 (mm)	A (mm)	BOX	MASTER CARTON
85530600004	M 6	6,0	10	47	25	9	10	300
85530800004	M 8	8,0	12	52	25	10	10	300
85531000004	M10	10	14	72	45	12	5	100

Attenzione!!! Le dimensioni riportate nelle schede tecniche, possono subire variazioni minime da lotto a lotto e a seconda della produzione. In particolare, non praticare i fori prima di ricevere il prodotto. Pay attention!! The dimensions shown in the data sheets are subject to minimal variations (different production line batch). In particular, do not drill the holes before receiving the products

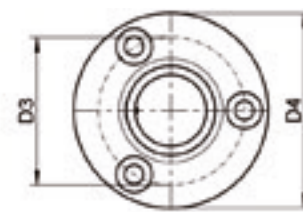
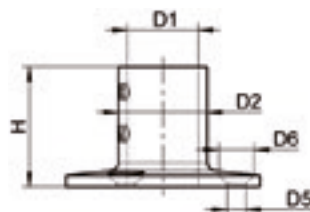
ART. 8201

Basi corrimano e pulpito tonde 90°, microfusione, lucide

AISI 316 / A4

BOAT HANDRAIL ROUND BASES 90°, INVESTMENT CASTING, POLISHED

AISI 316 / A4



CODICE ARTICOLO ITEM NUMBER	D1 (mm)	D2 (mm)	D3 (mm)	D4 (mm)	D5 (mm)	D6 (mm)	H (mm)	BOX	MASTER CARTON
82012200004	22,5	29	50	66	5,3	10	43	10	40
82012500004	25,6	32	53	70	6,3	11,5	43	10	40

Grani DIN 914 M6 x 5mm / Set screws DIN 914 M6 X5 MM

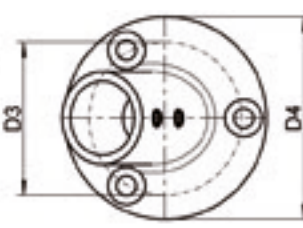
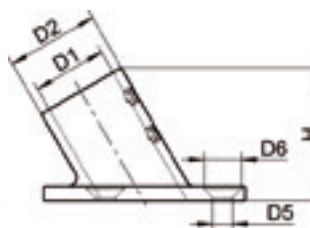
ART. 8202

Basi corrimano e pulpito tonde 60°, microfusione, lucide

AISI 316 / A4

BOAT HANDRAIL ROUND BASES 60°, INVESTMENT CASTING, POLISHED

AISI 316 / A4



CODICE ARTICOLO ITEM NUMBER	D1 (mm)	D2 (mm)	D3 (mm)	D4 (mm)	D5 (mm)	D6 (mm)	H (mm)	BOX	MASTER CARTON
82022200004	22,5	29	50	66	5,3	10	43	10	40
82022500004	25,6	32	53	70	6,3	11,5	46	10	40

Grani DIN 914 M6 x 5mm / Set screws DIN 914 M6 X5 MM

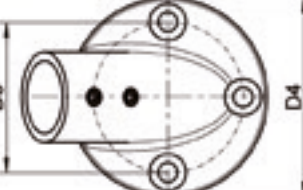
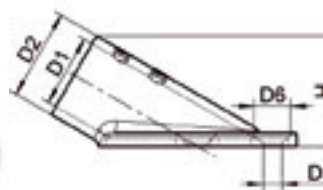
ART. 8325

Basi corrimano e pulpito tonde 30°, microfusione, lucide

AISI 316 / A4

BOAT HANDRAIL ROUND BASES 30°, INVESTMENT CASTING, POLISHED

AISI 316 / A4



CODICE ARTICOLO ITEM NUMBER	D1 (mm)	D2 (mm)	D3 (mm)	D4 (mm)	D5 (mm)	D6 (mm)	H (mm)	BOX	MASTER CARTON
83252200004	22,5	29	50	66	5,3	10	39	10	60
83252500004	25,6	32	53	70	6,3	11,5	39	10	60

Grani DIN 914 M6 x 5mm / Set screws DIN 914 M6 X5 MM

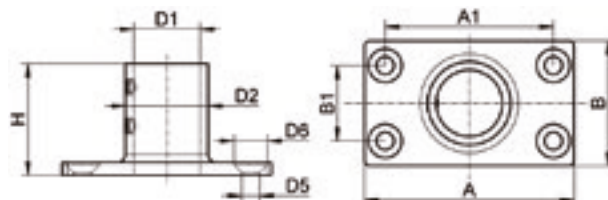
Raccordi per pulpiti e battagliole

PULPIT AND RAIL FITTINGS

Attenzione!!! Le dimensioni riportate nelle schede tecniche, possono subire variazioni minime da lotto a lotto e a seconda della produzione. In particolare, non praticare i fori prima di ricevere il prodotto. Pay attention!! The dimensions shown in the data sheets are subject to minimal variations (different production line batch). In particular, do not drill the holes before receiving the products

ART. 8203

Basi corrimano e pulpito rettangolari 90°, microfusione, lucide



AISI 316 / A4

BOAT HANDRAIL RECTANGULAR BASES
90°, INVESTMENT CASTING, POLISHED

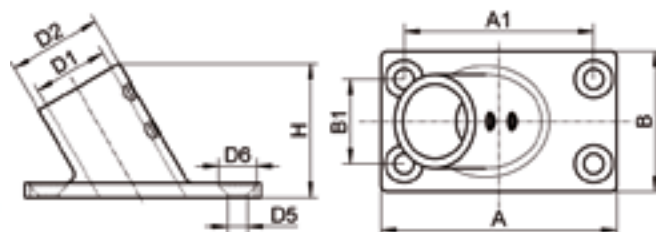
AISI 316 / A4

CODICE ARTICOLO ITEM NUMBER	A (mm)	A1 (mm)	B (mm)	B1 (mm)	D1 (mm)	D2 (mm)	D5 (mm)	D6 (mm)	H (mm)	BOX	MASTER CARTON
82032200004	76	60	44	27	22,5	29	5,3	10	43	10	40
82032500004	81	65	48	28	25,6	32	6,3	11,5	43	10	40

Grani DIN 914 M6 x 5mm / Set screws DIN 914 M6 X5 MM

ART. 8204

Basi corrimano e pulpito rettangolari 60°, microfusione, lucide



AISI 316 / A4

BOAT HANDRAIL RECTANGULAR BASES 60°,
INVESTMENT CASTING, POLISHED

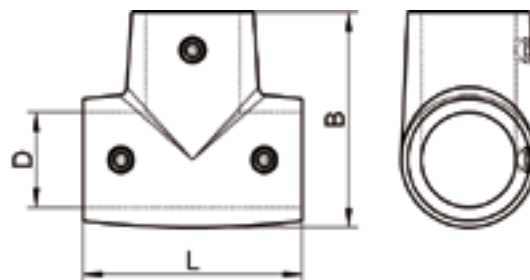
AISI 316 / A4

CODICE ARTICOLO ITEM NUMBER	A (mm)	A1 (mm)	B (mm)	B1 (mm)	D1 (mm)	D2 (mm)	D5 (mm)	D6 (mm)	H (mm)	BOX	MASTER CARTON
82042200004	76	60	44	27	22,5	29	5,3	10	43	10	40
82042500004	81	65	48	28	25,6	32	6,3	11,5	46	10	40

Grani DIN 914 M6 x 5mm / Set screws DIN 914 M6 X5 MM

ART. 8205

Raccordi corrimano 90° "T", microfusione, lucidi



AISI 316 / A4

HANDRAIL FITTINGS 90° TEE,
INVESTMENT CASTING, POLISHED

AISI 316 / A4

CODICE ARTICOLO ITEM NUMBER	B (mm)	D (mm)	L (mm)	BOX	MASTER CARTON
82052200004	50	22,5	50	4	60
82052500004	53	25,6	53	4	60

Grani DIN 914 M6 x 5mm / Set screws DIN 914 M6 X5 MM

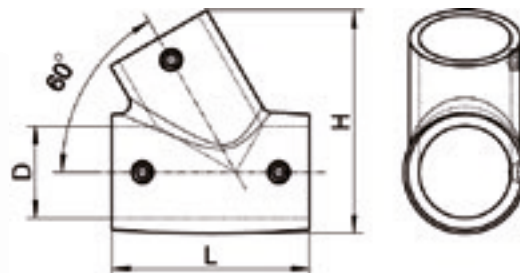
ART. 8206

Raccordi corrimano 60° "T", microfusione, lucidi

AISI 316 / A4

 HANDRAIL FITTINGS 60° TEE,
INVESTMENT CASTING, POLISHED

AISI 316 / A4



CODICE ARTICOLO ITEM NUMBER	D (mm)	L (mm)	H (mm)	BOX	MASTER CARTON
82062200004	22,5	50	57	4	60
82062500004	25,6	55	62	4	60

Grani DIN 914 M6 x 5mm / Set screws DIN 914 M6 X5 MM

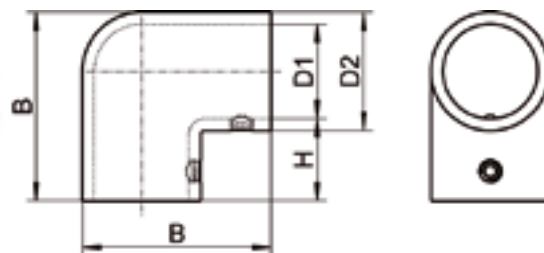
ART. 8210

Raccordi corrimano 90° angolari, microfusione, lucidi

AISI 316 / A4

 BOAT HANDRAIL FITTINGS 90° ELBOW,
INVESTMENT CASTING, POLISHED

AISI 316 / A4



CODICE ARTICOLO ITEM NUMBER	B (mm)	D1 (mm)	D2 (mm)	H (mm)	BOX	MASTER CARTON
82102200004	49	22,5	29	23	4	60
82102500004	51	25,6	32	23	4	60

Grani DIN 914 M6 x 5mm / Set screws DIN 914 M6 X5 MM

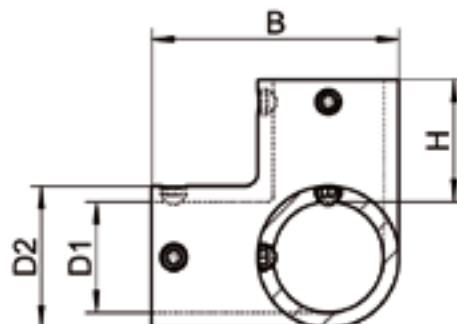
ART. 8211

Raccordi corrimano 90° angolari tre vie, microfusione, lucidi

AISI 316 / A4

 HANDRAIL FITTINGS 90° ELBOW THREE-WAY,
INVESTMENT CASTING, POLISHED

AISI 316 / A4



CODICE ARTICOLO ITEM NUMBER	B (mm)	D1 (mm)	D2 (mm)	H (mm)	BOX	MASTER CARTON
82112200004	49	22,5	29	23	4	40
82112500004	51	25,6	32	23	4	40

Grani DIN 914 M6 x 5mm / Set screws DIN 914 M6 X5 MM

Raccordi per pulpiti e battagliole

PULPIT AND RAIL FITTINGS

ART. 8148

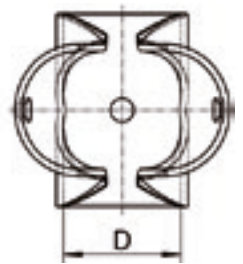
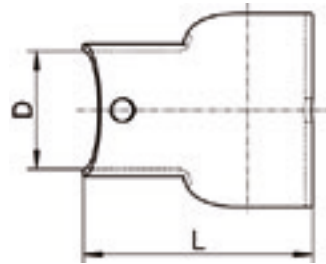
Giunti Tee aperti 60° - 90°
lucidi

AISI 316 / A4

OPEN "T" 60° - 90°

POLISHED

AISI 316 / A4



CODICE ARTICOLO ITEM NUMBER	D (mm)	L (mm)	BOX	MASTER CARTON
81482200004	22,5	52	10	40
81482500004	25,6	52	10	40

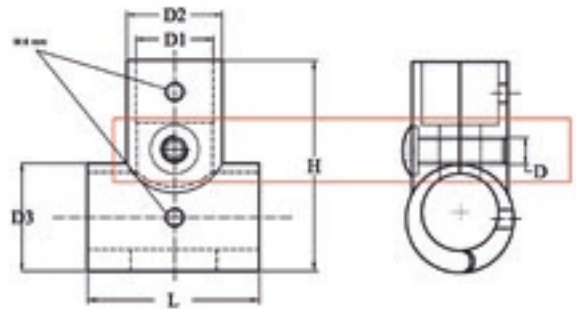
ART. 8505

Raccordi corrimano 90° "T"
apribili, microfusione,
lucidi

AISI 316 / A4

HANDRAIL FITTINGS 90° HINGED TEE,
INVESTMENT CASTING, POLISHED

AISI 316 / A4



CODICE ARTICOLO ITEM NUMBER	D1 (mm)	D	D2 (mm)	D3 (mm)	H (mm)	H1 (mm)	L (mm)	BOX	MASTER CARTON
85052200004	22,5	M8	28,5	32	62	18,6	50	4	/
85052500004	25,6	M8	32	35,5	65	18,6	50	4	40

Grani DIN 914 M6 x 5mm / Set screws DIN 914 M6 X5 MM

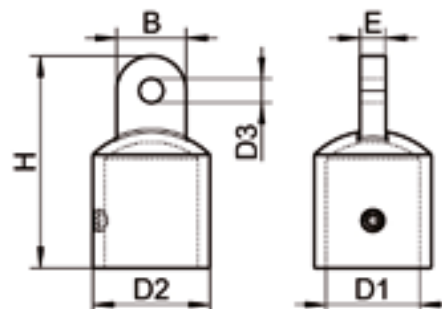
ART. 8270

Cappucci terminali con occhiello per tendalini, microfusione, lucidi

AISI 316 / A4

 EYE END CAPS FOR BIMINI,
INVESTMENT CASTING, POLISHED

AISI 316 / A4



CODICE ARTICOLO ITEM NUMBER	B (mm)	D1 (mm)	D2 (mm)	D3 (mm)	E (mm)	H (mm)	BOX	MASTER CARTON
82702200004	40	22,5	29	6,6	7	58	10	100
82702500004	42	25,6	32	6,6	7	58	10	100

Grani DIN 914 M6 x 5mm / Set screws DIN 914 M6 X5 MM

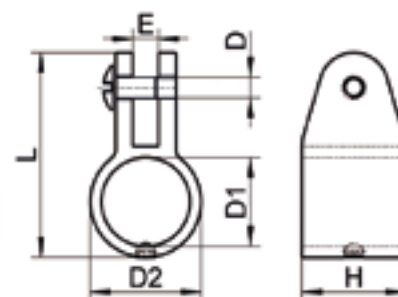
ART. 8271

Snodi a forcella per tendalino, microfusione, lucidi

AISI 316 / A4

 BIMINI TOP JAW SLIDES,
INVESTMENT CASTING, POLISHED

AISI 316 / A4



CODICE ARTICOLO ITEM NUMBER	D (mm)	D1 (mm)	D2 (mm)	E (mm)	H (mm)	L (mm)	BOX	MASTER CARTON
82712200004	6,6	22,5	29	7,5	7	51	10	150
82712500004	6,6	25,6	32	7,5	7	59	10	60

Grani DIN 914 M6 x 5mm / Set screws DIN 914 M6 X5 MM

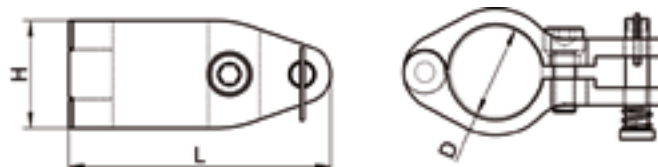
ART. 8277

Snodi apribili a forcella per tendalino, microfusione, lucidi

AISI 316 / A4

 BIMINI TOP HINGED JAW SLIDES,
INVESTMENT CASTING, POLISHED

AISI 316 / A4



CODICE ARTICOLO ITEM NUMBER	D (mm)	H (mm)	L (mm)	BOX	MASTER CARTON
82772200004	19,4	27	65	10	60
82772500004	23,7	28	68,5	10	60
82773000004	29,1	28	78	10	60

Raccordi per tendalini

BIMINI TOP FITTINGS

Attenzione!!! Le dimensioni riportate nelle schede tecniche, possono subire variazioni minime da lotto a lotto e a seconda della produzione.

In particolare, non praticare i fori prima di ricevere il prodotto. Pay attention!! The dimensions shown in the data sheets are subject to minimal variations (different production line batch). In particular, do not drill the holes before receiving the products

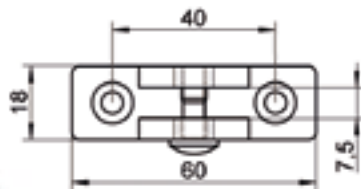
ART. 8273

Snodo a forcella per tendalino con base piana, microfusione, lucido

AISI 316 / A4

BIMINI DECK HINGE,
INVESTMENT CASTING, POLISHED

AISI 316 / A4



CODICE ARTICOLO ITEM NUMBER	FORI Ø (mm) HOLES	SVASATURA Ø (mm) COUNTERSINKING	BOX	MASTER CARTON
82730000004	5,3	10	4	120

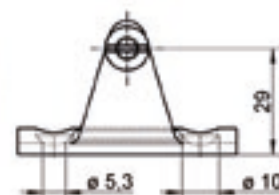
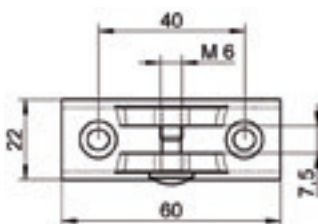
ART. 8272

Snodo a forcella per tendalino con base curva, microfusione, lucido

AISI 316 / A4

BIMINI DECK HINGE WITH CONCAVE BASE,
INVESTMENT CASTING, POLISHED

AISI 316 / A4



CODICE ARTICOLO ITEM NUMBER	FORI Ø (mm) HOLES	SVASATURA Ø (mm) COUNTERSINKING	BOX	MASTER CARTON
82720000004	5,3	10	4	120

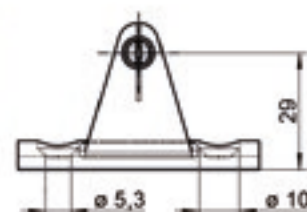
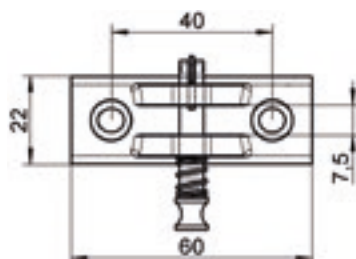
ART. 8239

Snodo a forcella per tendalino, base curva e perno removibile con molla, microfusione, lucido

AISI 316 / A4

BIMINI DECK HINGE,
CONCAVE BASE WITH REMOVABLE
PIN WITH SPRING, INVESTMENT
CASTING, POLISHED

AISI 316 / A4



CODICE ARTICOLO ITEM NUMBER	FORI Ø (mm) HOLES	SVASATURA Ø (mm) COUNTERSINKING	BOX	MASTER CARTON
83290000004	5,3	10	10	60

Attenzione!!! Le dimensioni riportate nelle schede tecniche, possono subire variazioni minime da lotto a lotto e a seconda della produzione. In particolare, non praticare i fori prima di ricevere il prodotto. Pay attention!! The dimensions shown in the data sheets are subject to minimal variations (different production line batch). In particular, do not drill the holes before receiving the products

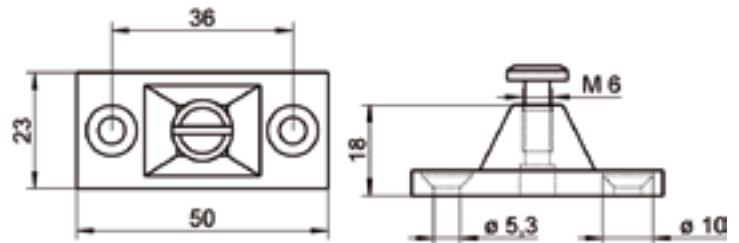
ART. 8274

Snodo laterale per tendalino, con base piana microfusione, lucido

AISI 316 / A4

BIMINI DECK HINGE SIDE MOUNTED, INVESTMENT CASTING, POLISHED

AISI 316 / A4



CODICE ARTICOLO ITEM NUMBER	BOX	MASTER CARTON
8274000004	4	120

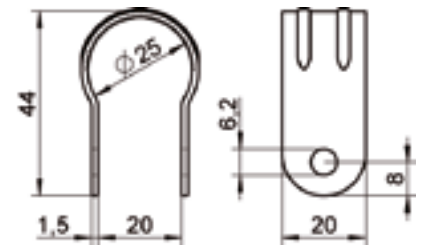
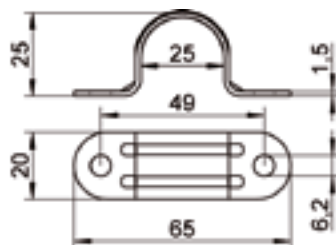
ART. 8354

Ponticello e fascetta per tendalino Ø 25 mm

AISI 304 / A2

BIMINI EYE STRAP AND BIMINI CLAMP Ø 25 MM

AISI 304 / A2



CODICE ARTICOLO ITEM NUMBER	BOX	CODICE ARTICOLO ITEM NUMBER	BOX
8354250002	10	83540002502	10

Raccordi per tendalini

BIMINI TOP FITTINGS

Attenzione!!! Le dimensioni riportate nelle schede tecniche, possono subire variazioni minime da lotto a lotto e a seconda della produzione. In particolare, non praticare i fori prima di ricevere il prodotto. Pay attention!! The dimensions shown in the data sheets are subject to minimal variations (different production line batch). In particular, do not drill the holes before receiving the products

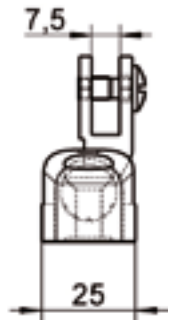
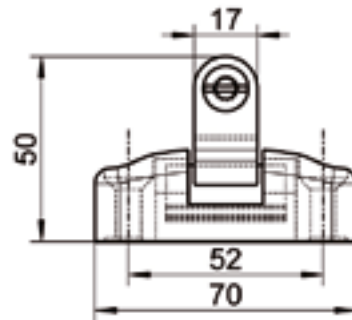
ART. 8573

Snodo a forcella
con base snodata
per tendalino,
microfusione, lucido

AISI 316 / A4

BIMINI SWIVEL DECK HINGE,
INVESTMENT CASTING, POLISHED

AISI 316 / A4



CODICE ARTICOLO ITEM NUMBER	FORI Ø (mm) HOLES	SVASATURA Ø (mm) COUNTERSINKING	BOX	MASTER CARTON
85730000004	6,4	11,5	4	60

Attenzione!!! Le dimensioni riportate nelle schede tecniche, possono subire variazioni minime da lotto a lotto e a seconda della produzione. In particolare, non praticare i fori prima di ricevere il prodotto. Pay attention!! The dimensions shown in the data sheets are subject to minimal variations (different production line batch). In particular, do not drill the holes before receiving the products

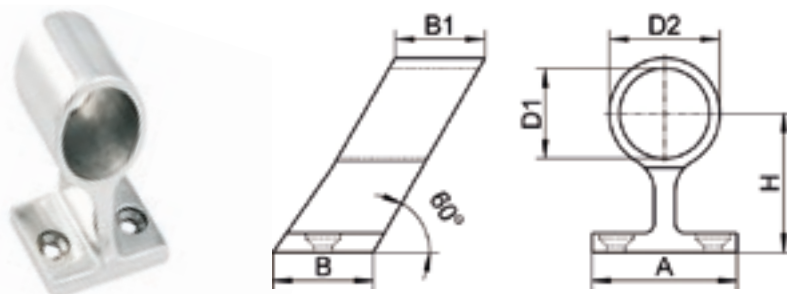
ART. 8207

Supporti centrali per corrimano e pulpito 60°, microfusione, lucidi

AISI 316 / A4

 BOAT HANDRAIL FITTINGS 60° CENTER,
INVESTMENT CASTING, POLISHED

AISI 316 / A4



CODICE ARTICOLO ITEM NUMBER	FORI Ø (mm) HOLES	SVASATURA Ø (mm) COUNTERSINKING	A (mm)	B (mm)	B1 (mm)	D1 (mm)	D2 (mm)	H (mm)	BOX	MASTER CARTON
82072200004	5,3	10	40	26	20	22,5	30	37	10	100
82072500004	5,3	10	42	29	23	25,6	31,5	40	10	60

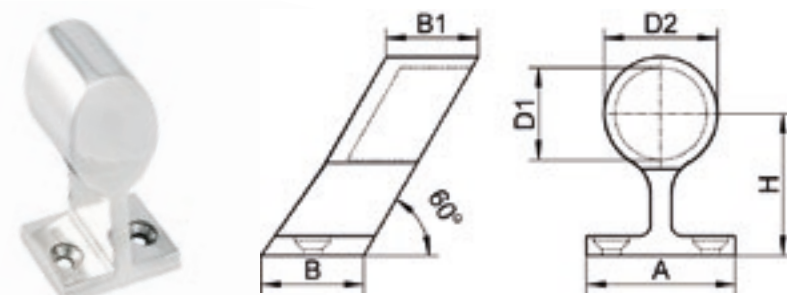
ART. 8208

Supporti terminali per corrimano 60°, microfusione, lucidi

AISI 316 / A4

 HANDRAIL FITTINGS 60° END,
INVESTMENT CASTING, POLISHED

AISI 316 / A4



CODICE ARTICOLO ITEM NUMBER	FORI Ø (mm) HOLES	SVASATURA Ø (mm) COUNTERSINKING	A (mm)	B (mm)	B1 (mm)	D1 (mm)	D2 (mm)	H (mm)	BOX	MASTER CARTON
82082200004	5,3	10	40	26	20	22,5	28,5	37	10	100
82082500004	5,3	10	42	29	23	25,6	31,5	40	10	60

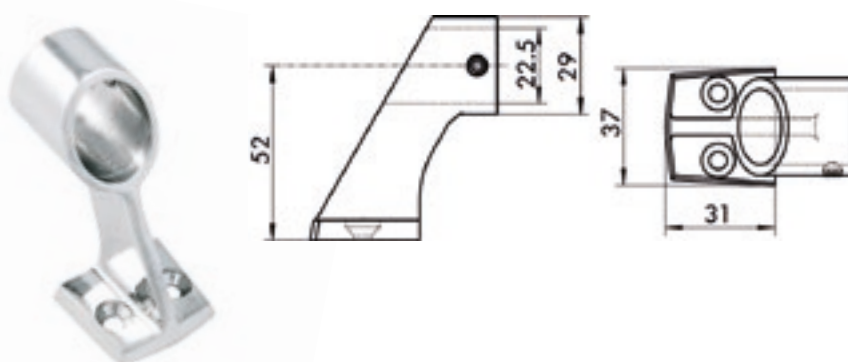
ART. 8276

Supporto centrale corrimano 60°, microfusione, lucido

AISI 316 / A4

 BOAT HANDRAIL FITTING 60° CENTER,
INVESTMENT CASTING, POLISHED

AISI 316 / A4



CODICE ARTICOLO ITEM NUMBER	FORI Ø (mm) HOLES	SVASATURA Ø (mm) COUNTERSINKING	BOX	MASTER CARTON
82762200004	5,3	10	4	60

Grani DIN 914 M6 x 5mm / Set screws DIN 914 M6 X5 MM

Raccordi per corrimano

HANDRAIL FITTINGS

Attenzione!!! Le dimensioni riportate nelle schede tecniche, possono subire variazioni minime da lotto a lotto e a seconda della produzione. In particolare, non praticare i fori prima di ricevere il prodotto. Pay attention!! The dimensions shown in the data sheets are subject to minimal variations (different production line batch). In particular, do not drill the holes before receiving the products

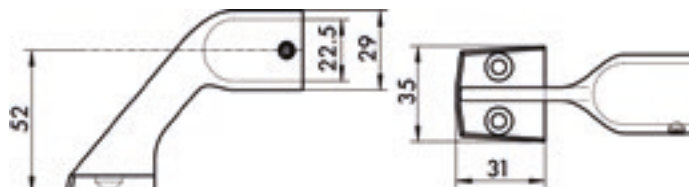
ART. 8213

Supporto terminale per corrimano 60°, microfusione, lucido

AISI 316 / A4

BOAT HANDRAIL END FITTING 60°, INVESTMENT CASTING, POLISHED

AISI 316 / A4



CODICE ARTICOLO ITEM NUMBER	FORI Ø (mm) HOLES	SVASATURA Ø (mm) COUNTERSINKING	BOX	MASTER CARTON
82132200004	5,3	10	10	40

Grani DIN 914 M6 x 5mm / Set screws DIN 914 M6 X5 MM

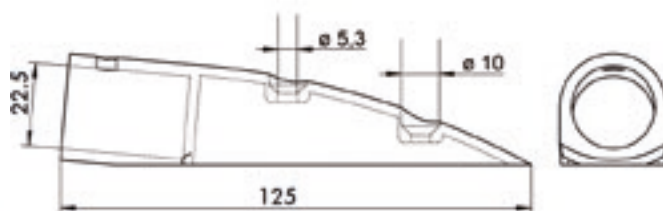
ART. 8214

Supporto terminale corrimano 5° 1/2, femmina, in microfusione, lucido

AISI 316 / A4

BOAT HANDRAIL END FITTING 5° 1/2, INVESTMENT CASTING, POLISHED

AISI 316 / A4



CODICE ARTICOLO ITEM NUMBER	BOX	MASTER CARTON
82142200004	5	30

Grani DIN 914 M6 x 5mm / Set screws DIN 914 M6 X5 MM

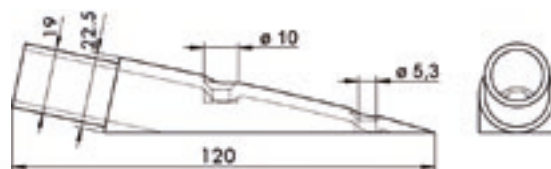
ART. 8215

Supporto terminale corrimano 5° 1/2 maschio, in microfusione, lucido

AISI 316 / A4

BOAT HANDRAIL END FITTING 5° 1/2 (END-OUT), INVESTMENT CASTING, POLISHED

AISI 316 / A4



CODICE ARTICOLO ITEM NUMBER	BOX	MASTER CARTON
82152200004	5	30

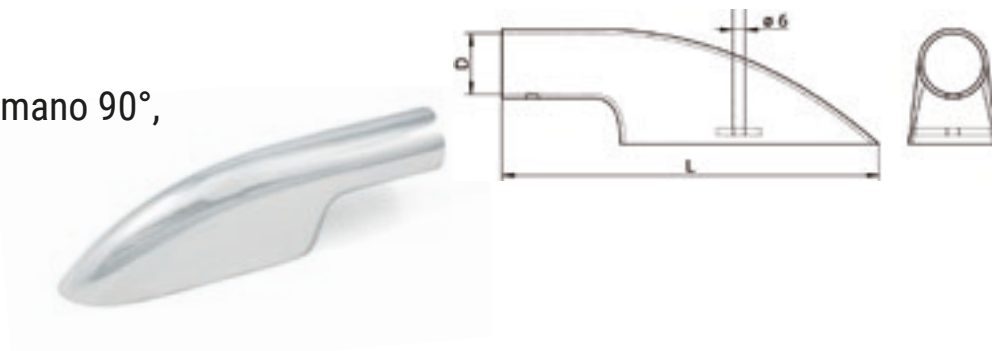
Attenzione!!! Le dimensioni riportate nelle schede tecniche, possono subire variazioni minime da lotto a lotto e a seconda della produzione. In particolare, non praticare i fori prima di ricevere il prodotto. Pay attention!! The dimensions shown in the data sheets are subject to minimal variations (different production line batch). In particular, do not drill the holes before receiving the products

ART. 8212

Supporti terminali per corrimano 90°, microfusione, lucidi

AISI 316 / A4

BOAT HANDRAIL AND FITTINGS 90°, INVESTMENT CASTING, POLISHED
AISI 316 / A4



CODICE ARTICOLO ITEM NUMBER	D (mm)	L (mm)	BOX	MASTER CARTON
82122200004	22,5	171	10	20
82122500004	25,6	175	10	20

Terminali per tubo

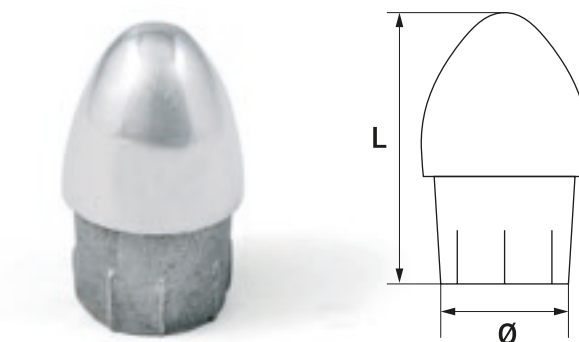
END PLUGS

ART. 8216

Tappo terminale per tubo da 22 mm, microfusione, lucido

AISI 316 / A4

END PLUG, BULLET STYLE, INVESTMENT CASTING, POLISHED
AISI 316 / A4



CODICE ARTICOLO ITEM NUMBER	PER TUBO Ø (mm) FOR TUBE	L (mm)	BOX	MASTER CARTON
82162200004	22	40	10	200

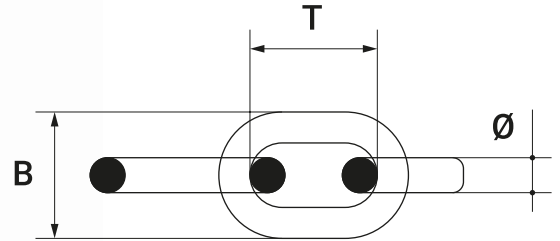
ART. 8070

Catene tipo Genovese

AISI 304 / A2

GENOVESE CHAINS

AISI 304 / A2



Attenzione!!! Catena per uso commerciale, non idonea al sollevamento.

Pay attention!! Chain for commercial use, unsuitable for lifting

CODICE ARTICOLO ITEM NUMBER	Ø (mm)	B (mm)	T (mm)	PESO (m/gr) WEIGHT	CARICO LAVORO (kg) WORKING LOAD	CARICO ROTTURA (kg) BREAKING LOAD	PEZZE (mt.) BUNDLES
80700200004	2	9	14	72	25	120	50
80700300004	3	13	19	170	55	320	50
80700400004	4	16	20,5	300	100	630	50
80700500004	5	19,5	23	482	160	1000	40
80700600004	6	23	28	686	200	1250	30
80700800004	8	30,5	35	1250	400	2500	22

ART. 8070

Catene calibrate DIN 766

AISI 316 / A4 Grado 50

CALIBRATED DIN 766 CHAINS

AISI 316 / A4 Degree 50



Attenzione!!! Grado 50 non sempre disponibile, chiedere conferma al momento dell'acquisto.

Pay attention!! Grade 50 not always available, please ask for confirmation when purchasing

CODICE ARTICOLO ITEM NUMBER	Ø (mm)	B (mm)	T (mm)	PESO ((m/gr) WEIGHT	CARICO LAVORO (kg) WORKING LOAD	CARICO ROTTURA (kg) BREAKING LOAD	PEZZE (mt.) BUNDLES
80700004004	4	14	16	300	300	1450	50
80700005004	5	17	18,5	490	490	2250	40
80700006004	6	20	18,5	770	700	3250	30
80700008004	8	26	24	1360	1250	5350	22

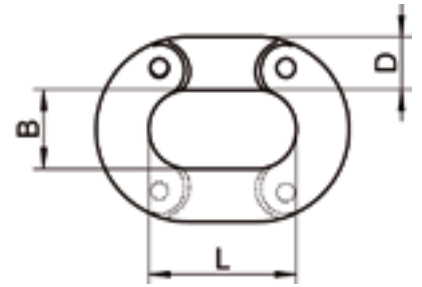
ART. 8308

Falsemaglie per giunzioni catena

AISI 316 / A4

CHAIN EMERGENCY - LINKS

AISI 316 / A4



CODICE ARTICOLO ITEM NUMBER	D (MM)	B (mm)	L (mm)	CARICO LAVORO (kg) WORKING LOAD	CARICO ROTTURA (kg) AKING LOAD	BRE-	BOX	MASTER CARTON
83080600004	6	11,5	21,0	150	700		10	800
83080800004	8	13,0	24,0	300	1250		10	200
83081000004	10	15,0	29,0	500	1950		10	200

Bitte (Gallocce) e Passacavi

CLEATS AND FAIRLEADS

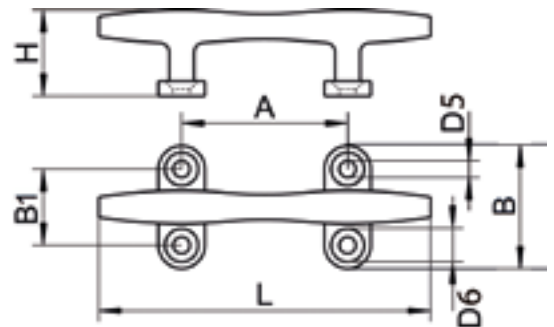
ART. 8217

Bitte microfusione, lucide

AISI 316 / A4

HOLLOW CLEATS
INVESTMENT CASTING,
POLISHED

AISI 316 / A4



Attenzione!!! Le dimensioni riportate nelle schede tecniche, possono subire variazioni minime da lotto a lotto e a seconda della produzione. In particolare, non praticare i fori prima di ricevere il prodotto. Pay attention!! The dimensions shown in the data sheets are subject to minimal variations (different production line batch). In particular, do not drill the holes before receiving the products

CODICE ARTICOLO ITEM NUMBER	L (mm)	H (mm)	D5 (mm)	D6 (mm)	B (mm)	B1 (mm)	A (mm)	BOX	MASTER CARTON
82170012504	125	28	5,3	10	40	25	54	4	40
82170015004	150	30	6,4	11,5	44	26	56	4	40
82170020004	200	39	6,4	11,5	52	34	72	4	20
82170025004	250	43	8,4	15	67	44	92	2	20
82170030004	300	53	8,4	15	71	49,5	99	1	10

Bitte (Gallocce) e Passacavi

CLEATS AND FAIRLEADS

Attenzione!!! Le dimensioni riportate nelle schede tecniche, possono subire variazioni minime da lotto a lotto e a seconda della produzione. In particolare, non praticare i fori prima di ricevere il prodotto. Pay attention!! The dimensions shown in the data sheets are subject to minimal variations (different production line batch). In particular, do not drill the holes before receiving the products

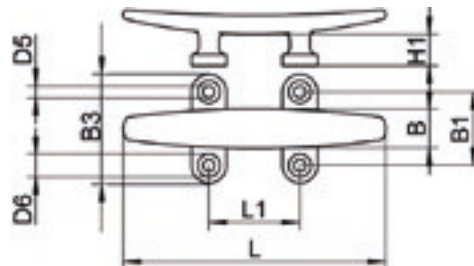
ART. 8218

Bitte, profilo basso, quattro fori, microfusione, lucide

AISI 316 / A4

LOW SILHOUETTE CLEATS
FOR FOUR HOLES, INVESTMENT
CASTING, POLISHED

AISI 316 / A4



CODICE ARTICOLO ITEM NUMBER	L (mm)	B (mm)	B1 (mm)	B3 (mm)	D5 (mm)	D6 (mm)	H1 (mm)	L1 (mm)	BOX	MASTER CARTON
82180010004	100	14	24	36	5,3	10	14	30	4	80
82180012504	125	15	30	45	5,3	10	18	40	4	40
82180015004	150	20	42	53	6,3	11,5	20	45	4	24
82180020004	200	23	42	69	6,3	11,5	24	55	2	20
82180025004	250	25	45	83	6,3	11,5	30	58	2	12

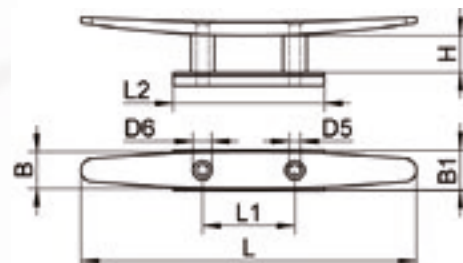
ART. 8298

Bitte, profilo basso, due fori, microfusione, lucide

AISI 316 / A4

LOW SILHOUETTE CLEATS TWO HOLE,
INVESTMENT CASTING, POLISHED

AISI 316 / A4



CODICE ARTICOLO ITEM NUMBER	L (mm)	B (mm)	B1 (mm)	L1 (mm)	D5 (mm)	D6 (mm)	L2 (mm)	H (mm)	BOX	MASTER CARTON
82980010004	100	14	15	30	4,3	8	55	14	2	130
82980012504	125	16	18	35	4,3	8	65	16	2	90
82980015004	150	19	21	45	5,3	10	73	19	2	60
82980020004	200	22	24	55	6,3	11,5	90	22	2	30
82980025004	250	25	27	70	8,4	15	110	25	2	18

Attenzione!!! Le dimensioni riportate nelle schede tecniche, possono subire variazioni minime da lotto a lotto e a seconda della produzione. In particolare, non praticare i fori prima di ricevere il prodotto. Pay attention!! The dimensions shown in the data sheets are subject to minimal variations (different production line batch). In particular, do not drill the holes before receiving the products

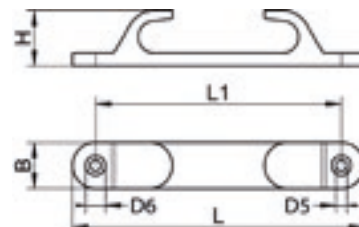
ART. 8220

Passacavi dritti, microfusione, lucidi

AISI 316 / A4

STRAIGHT BOW CHOCKS, INVESTMENT CASTING, POLISHED

AISI 316 / A4



CODICE ARTICOLO ITEM NUMBER	L (mm)	L1 (mm)	B (mm)	D5 (mm)	D6 (mm)	H (mm)	BOX	MASTER CARTON
82200012504	127	106	20	5,3	10	24	4	40
82200016004	152	130	24	5,3	10	35	4	24

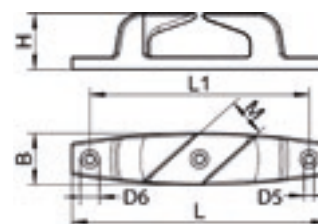
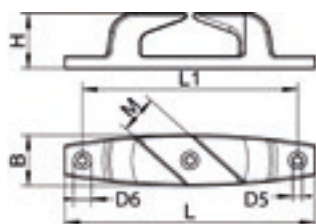
ART. 8219

Passacavi incrociati destro/sinistro, microfusione, lucidi

AISI 316 / A4

SKENE BOW CHOCKS, INVESTMENT CASTING, POLISHED

AISI 316 / A4



CODICE ARTICOLO ITEM NUMBER	L (mm)	L1 (mm)	B (mm)	M (mm)	Ø CAVO Ø ROPE	D5 (mm)	D6 (mm)	H (mm)	BOX
82190011404	115 R	98	23	15	10	4,3	8	25	2
82190011414	115 L	98	23	15	10	4,3	8	25	2
82190015004	150 R	124	35	26	16	5,3	10	30	2
82190015014	150 L	124	35	26	16	5,3	10	30	2

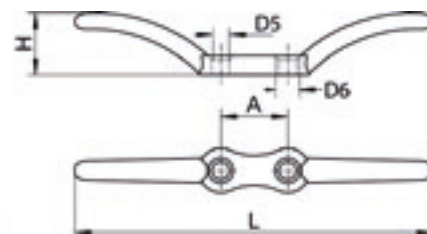
ART. 8367

Bitte per drizza bandiera, microfusione, lucide

AISI 316 / A4

 FLAG HALYARD CLEATS,
INVESTMENT CASTING, POLISHED

AISI 316 / A4



CODICE ARTICOLO ITEM NUMBER	L (mm)	D5 (mm)	D6 (mm)	H (mm)	A (mm)	BOX	MASTER CARTON
83670006704	68	5,3	10	12	10	10	300
83670011204	114	5,3	10	20	21	10	200

Molle Ormeggio

MOORING SHOCK ASSORBERS

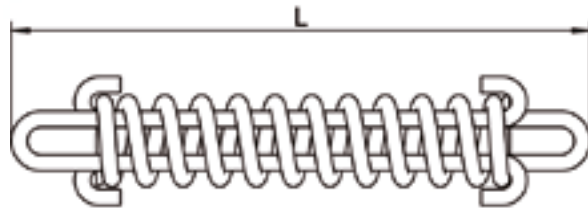
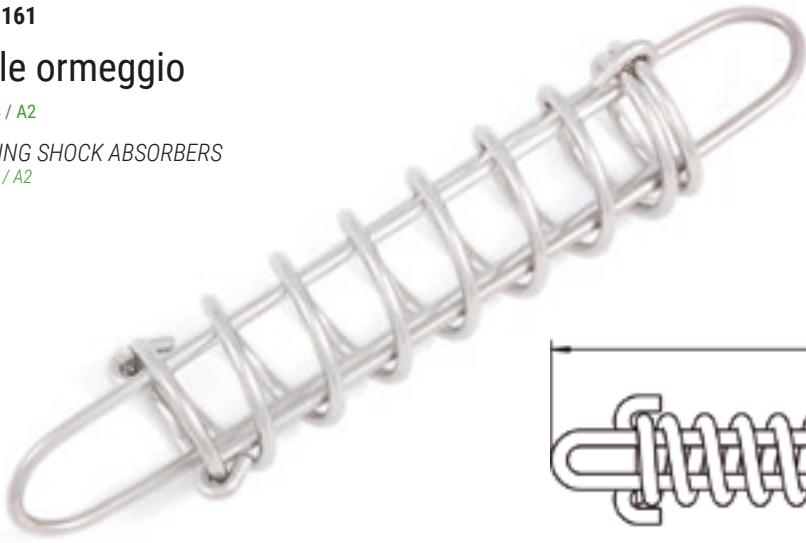
ART. 8161

Molle ormeggio

AISI 304 / A2

MOORING SHOCK ABSORBERS

AISI 304 / A2



CODICE ARTICOLO ITEM NUMBER	L (mm)	D (mm)	D1 (mm)	KG MAX	MT	BOX	MASTER CARTON
8161060004	270	5	53	1600	6	1	20
8161080004	320	6	59	3300	8	1	20
8161110004	390	7	73	5500	11	1	10
8161140004	430	9	90	9500	14	1	8
8161160004	470	11	93	14000	16	1	5

Attenzione!!! Le dimensioni riportate nelle schede tecniche, possono subire variazioni minime da lotto a lotto e a seconda della produzione. In particolare, non praticare i fori prima di ricevere il prodotto. Pay attention!! The dimensions shown in the data sheets are subject to minimal variations (different production line batch). In particular, do not drill the holes before receiving the products

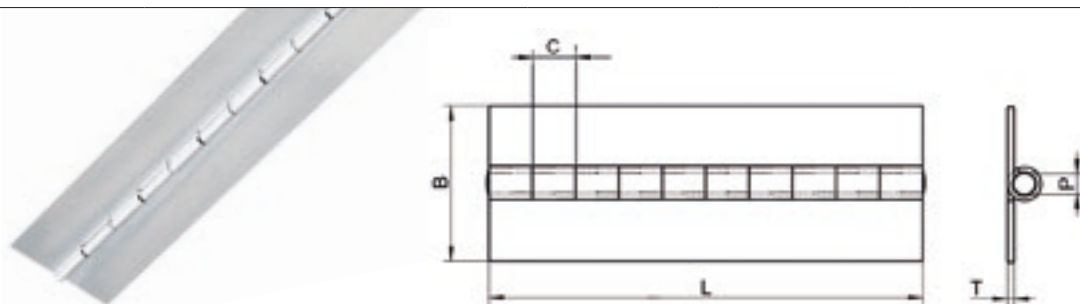
ART. 27

Cerniere in verghe da mm 1980

AISI 304 / A2

HINGES - 1980-MM BARS

AISI 304 / A2



CODICE ARTICOLO ITEM NUMBER	B (mm)	T (mm)	L (mm)	C (mm)	P (mm)	BOX
00270803002	32	0,7	1980	15	2	1
00270804002	40	0,7	1980	15	2	1
00271503002	30	1,5	1980	30	4	1
00271504002	40	1,5	1980	30	4	1
00271504102	50	1,5	1980	30	4	1
00272005002	50	2	1980	30	6	1
00272006002	60	2	1980	30	6	1

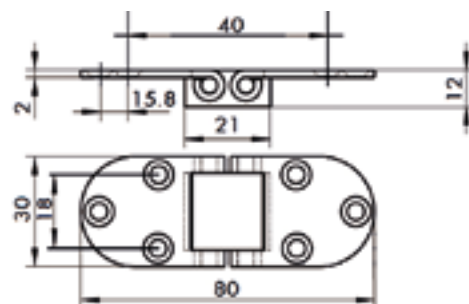
ART. 8018

Cerniera a biscotto per tavoli

AISI 304 / A2

OVAL FOLDING TABLE HINGE

AISI 304 / A2



Disponibile anche linea blister
Also available Blister Line

INOXPOINT

CODICE ARTICOLO ITEM NUMBER	FORI Ø (mm) HOLES	SVASATURA Ø (mm) COUNTERSINKING	CON SPINA RIBADITA Ø (mm) WITH PIN RIVETED	BOX	MASTER CARTON	CODICE ARTICOLO ITEM NUMBER	BOX	BLISTER Pz=Pcs
80183008004	4,3	8	4	25	150	0000051102	10 Blister	(1 blister = 1 pz)

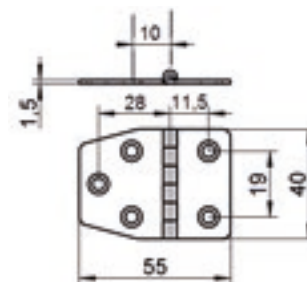
ART. 8041

Cerniera mm 55x40 sp. mm 1,5

AISI 304 / A2

HINGE MM 55X40 THK MM 1,5

AISI 304 / A2



Disponibile anche linea blister
Also available Blister Line

INOXPOINT

CODICE ARTICOLO ITEM NUMBER	FORI Ø (mm) HOLES	SVASATURA Ø (mm) COUNTERSINKING	CON SPINA RIBADITA Ø (mm) WITH PIN RIVETED	BOX	MASTER CARTON	CODICE ARTICOLO ITEM NUMBER	BOX	BLISTER Pz=Pcs
80413705504	4,3	8	4	10	400	0000051202	10 Blister	(1 blister = 1 pz)

Attenzione!!! Le dimensioni riportate nelle schede tecniche, possono subire variazioni minime da lotto a lotto e a seconda della produzione. In particolare, non praticare i fori prima di ricevere il prodotto. Pay attention!! The dimensions shown in the data sheets are subject to minimal variations (different production line batch). In particular, do not drill the holes before receiving the products

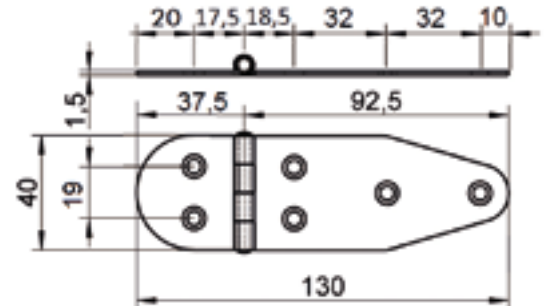
ART. 8043

Cerniera mm 40x130
sp. mm 1,5

AISI 304 / A2

HINGE MM 40X130 THK MM 1,5

AISI 304 / A2



CODICE ARTICOLO ITEM NUMBER	FORI Ø (mm) HOLES	SVASATURA Ø (mm) COUNTERSINKING	CON SPINA RIBADITA Ø (mm) WITH PIN RIVETED	BOX	MASTER CARTON
80434013004	4,3	8	4	25	200

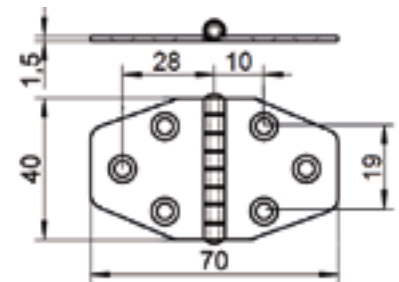
ART. 8044

Cerniera mm 70x40
sp. mm 1,5

AISI 304 / A2

HINGE MM 70X40 THK MM 1,5

AISI 304 / A2



Disponibile anche linea blister
Also available Blister Line

INOXPOINT

CODICE ARTICOLO ITEM NUMBER	FORI Ø (mm) HOLES	SVASATURA Ø (mm) COUNTERSINKING	CON SPINA RIBADITA Ø (mm) WITH PIN RIVETED	BOX	MASTER CARTON	CODICE ARTICOLO ITEM NUMBER	BOX	BLISTER Pz=Pcs
80443807004	4,3	8	4	25	300	0000051302	10 Blister	(1 blister = 1 pz)

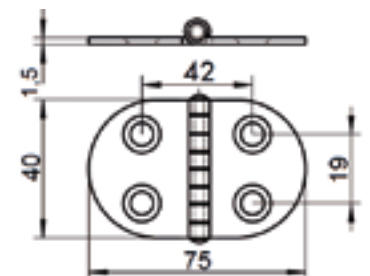
ART. 8045

Cerniera mm 75x40
sp. mm 1,5

AISI 304 / A2

HINGE MM 75X40 THK MM 1,5

AISI 304 / A2



Disponibile anche linea blister
Also available Blister Line

INOXPOINT

CODICE ARTICOLO ITEM NUMBER	FORI Ø (mm) HOLES	SVASATURA Ø (mm) COUNTERSINKING	CON SPINA RIBADITA Ø (mm) WITH PIN RIVETED	BOX	MASTER CARTON	CODICE ARTICOLO ITEM NUMBER	BOX	BLISTER Pz=Pcs
80453807504	4,3	8	4	25	375	0000051402	10 Blister	(1 blister = 1 pz)

Attenzione!!! Le dimensioni riportate nelle schede tecniche, possono subire variazioni minime da lotto a lotto e a seconda della produzione. In particolare, non praticare i fori prima di ricevere il prodotto. Pay attention!! The dimensions shown in the data sheets are subject to minimal variations (different production line batch). In particular, do not drill the holes before receiving the products

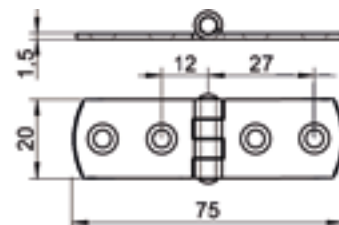
ART. 8046

Cerniera ali stondate mm 20x75 sp. mm 1,5

AISI 304 / A2

ROUNDED BUTT HINGE MM 20X75 THK MM 1,5

AISI 304 / A2



Disponibile anche linea blister
Also available Blister Line

INOXPOINT

CODICE ARTICOLO ITEM NUMBER	FORI Ø (mm) HOLES	SVASATURA Ø (mm) COUNTERSINKING	CON SPINA RIBADITA Ø (mm) WITH PIN RIVETED	BOX	MASTER CARTON
80462007504	4,3	8	4	25	500

CODICE ARTICOLO ITEM NUMBER	BOX	BLISTER Pz=Pcs
00000051502	10 Blister	(1 blister = 1 pz)

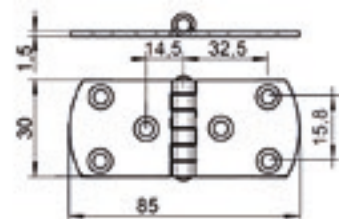
ART. 8046

Cerniera ali stondate mm 30x85 sp. mm 1,5

AISI 304 / A2

ROUNDED BUTT HINGE MM 30X85 THK MM 1,5

AISI 304 / A2



Disponibile anche linea blister
Also available Blister Line

INOXPOINT

CODICE ARTICOLO ITEM NUMBER	FORI Ø (mm) HOLES	SVASATURA Ø (mm) COUNTERSINKING	CON SPINA RIBADITA Ø (mm) WITH PIN RIVETED	BOX	MASTER CARTON
80463008504	5,3	10	4	25	500

CODICE ARTICOLO ITEM NUMBER	BOX	BLISTER Pz=Pcs
00000051602	10 Blister	(1 blister = 1 pz)

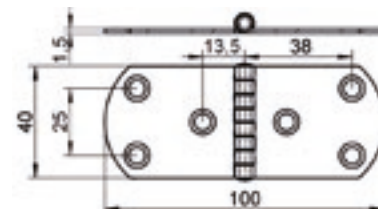
ART. 8046

Cerniera ali stondate mm 40x100 sp. mm 1,5

AISI 304 / A2

ROUNDED BUTT HINGE MM 40X100 THK MM 1,5

AISI 304 / A2



Disponibile anche linea blister
Also available Blister Line

INOXPOINT

CODICE ARTICOLO ITEM NUMBER	FORI Ø (mm) HOLES	SVASATURA Ø (mm) COUNTERSINKING	CON SPINA RIBADITA Ø (mm) WITH PIN RIVETED	BOX	MASTER CARTON
80464010004	6,3	11,5	4	25	250

CODICE ARTICOLO ITEM NUMBER	BOX	BLISTER Pz=Pcs
00000051702	10 Blister	(1 blister = 1 pz)

Attenzione!!! Le dimensioni riportate nelle schede tecniche, possono subire variazioni minime da lotto a lotto e a seconda della produzione. In particolare, non praticare i fori prima di ricevere il prodotto. Pay attention!! The dimensions shown in the data sheets are subject to minimal variations (different production line batch). In particular, do not drill the holes before receiving the products

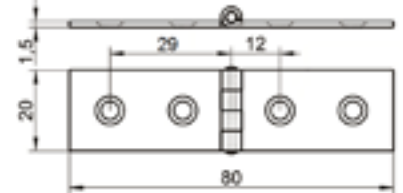
ART. 8047

Cerniera ali squadrate
mm 20x80 sp. mm 1,5

AISI 304 / A2

SQUARED BUTT HINGE MM 20X80 THK. MM 1,5

AISI 304 / A2

Disponibile anche linea blister
Also available Blister Line

INOXPOINT

CODICE ARTICOLO ITEM NUMBER	FORI Ø (mm) HOLES	SVASATURA Ø (mm) COUNTERSINKING	CON SPINA RIBADITA Ø (mm) WITH PIN RIVETED	BOX	MASTER CARTON	CODICE ARTICOLO ITEM NUMBER	BOX	BLISTER Pz=Pcs
80472008004	4,3	8	4	25	750	0000051802	10 Blister	(1 blister = 1 pz)

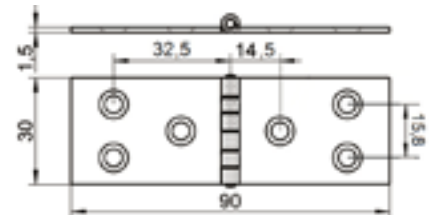
ART. 8047

Cerniera ali squadrate
mm 30x90 sp. mm 1,5

AISI 304 / A2

SQUARED BUTT HINGE MM 30X90 THK. MM 1,5

AISI 304 / A2

Disponibile anche linea blister
Also available Blister Line

INOXPOINT

CODICE ARTICOLO ITEM NUMBER	FORI Ø (mm) HOLES	SVASATURA Ø (mm) COUNTERSINKING	CON SPINA RIBADITA Ø (mm) WITH PIN RIVETED	BOX	MASTER CARTON	CODICE ARTICOLO ITEM NUMBER	BOX	BLISTER Pz=Pcs
80472008004	5,3	10	4	25	375	0000051902	10 Blister	(1 blister = 1 pz)

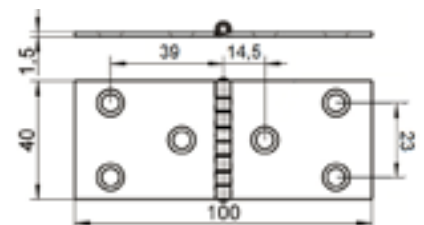
ART. 8047

Cerniera ali squadrate
mm 40x100 sp. mm 1,5

AISI 304 / A2

SQUARED BUTT HINGE MM 40X100 THK MM 1,5

AISI 304 / A2

Disponibile anche linea blister
Also available Blister Line

INOXPOINT

CODICE ARTICOLO ITEM NUMBER	FORI Ø (mm) HOLES	SVASATURA Ø (mm) COUNTERSINKING	CON SPINA RIBADITA Ø (mm) WITH PIN RIVETED	BOX	MASTER CARTON	CODICE ARTICOLO ITEM NUMBER	BOX	BLISTER Pz=Pcs
80474010004	6,3	11,5	4	25	250	0000052002	10 Blister	(1 blister = 1 pz)

Attenzione!!! Le dimensioni riportate nelle schede tecniche, possono subire variazioni minime da lotto a lotto e a seconda della produzione. In particolare, non praticare i fori prima di ricevere il prodotto. Pay attention!! The dimensions shown in the data sheets are subject to minimal variations (different production line batch). In particular, do not drill the holes before receiving the products

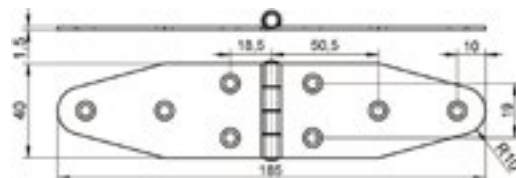
ART. 8048

Cerniera mm 180x40 sp. mm 1,5

AISI 304 / A2

HINGE MM 180X40 THK MM 1,5

AISI 304 / A2



CODICE ARTICOLO ITEM NUMBER	FORI Ø (mm) HOLES	SVASATURA Ø (mm) COUNTERSINKING	CON SPINA RIBADITA Ø (mm) WITH PIN RIVETED	BOX	MASTER CARTON
80484018004	4,3	8	4	25	150

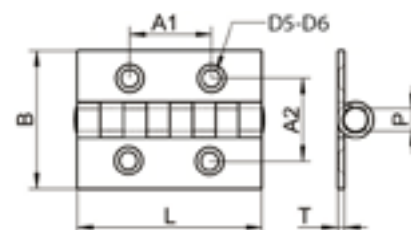
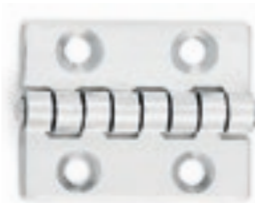
ART. 8049

Cerniere a libro sp. 1,5 mm

AISI 304 / A2

BUTT HINGES THK 1,5 MM

AISI 304 / A2



Disponibile anche linea blister
Also available Blister Line

INOXPOINT

CODICE ARTICOLO ITEM NUMBER	B (mm)	T (mm)	L (mm)	A1 (mm)	A2 (mm)	D5 (mm)	D6 (mm)	P (mm) RIBADITA RIVETED	BOX	MASTER CARTON	CODICE ARTICOLO ITEM NUMBER	BOX	BLISTER Pz=Pcs
80493004004	30	1,5	40	20	20	4,3	8	4	25	750	0000052102	10 Blister	(1 blister = 1 pz)
80494004004	40	1,5	40	20	23	4,3	8	4	25	500	0000052202	10 Blister	(1 blister = 1 pz)

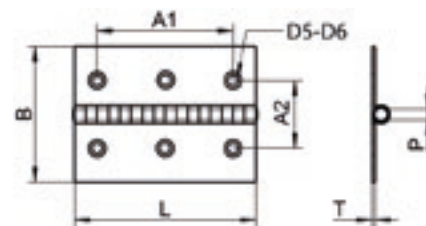
ART. 8049

Cerniere a libro sp. 1,5 mm

AISI 304 / A2

BUTT HINGES THK 1,5 MM

AISI 304 / A2



Disponibile anche linea blister
Also available Blister Line

INOXPOINT

CODICE ARTICOLO ITEM NUMBER	B (mm)	T (mm)	L (mm)	A1 (mm)	A2 (mm)	D5 (mm)	D6 (mm)	P (mm) RIBADITA RIVETED	BOX	MASTER CARTON	CODICE ARTICOLO ITEM NUMBER	BOX	BLISTER Pz=Pcs
80494006004	40	1,5	60	40	25	5,3	10	4	25	375	0000052302	10 Blister	(1 blister = 1 pz)
80495006004	50	1,5	60	40	34,7	5,3	10	4	25	250	0000052402	10 Blister	(1 blister = 1 pz)
80496006004	60	1,5	60	40	41	5,3	10	4	25	250	0000052502	10 Blister	(1 blister = 1 pz)

Attenzione!!! Le dimensioni riportate nelle schede tecniche, possono subire variazioni minime da lotto a lotto e a seconda della produzione. In particolare, non praticare i fori prima di ricevere il prodotto. Pay attention!! The dimensions shown in the data sheets are subject to minimal variations (different production line batch). In particular, do not drill the holes before receiving the products

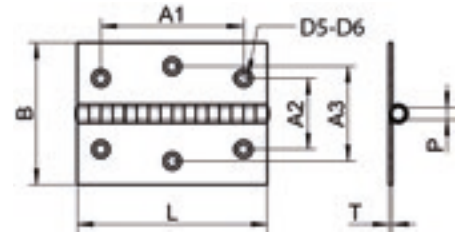
ART. 8049

Cerniere a libro sp. 1,5 mm

AISI 304 / A2

BUTT HINGES THK 1,5 MM

AISI 304 / A2



Disponibile anche linea blister
Also available Blister Line

INOXPOINT

CODICE ARTICOLO ITEM NUMBER	B (mm)	T (mm)	L (mm)	A1 - A2 (mm)	A3 (mm)	D5 (mm)	D6 (mm)	P (mm) RIBADITA RIVETED	BOX	MASTER CARTON	CODICE ARTICOLO ITEM NUMBER	BOX	BLISTER Pz=Pcs
80495008004	50	1,5	80	60 - 24	34	5,3	10	4	25	250	00000052602	10 Blister	(1 blister = 1 pz)
80496008004	60	1,5	80	60 - 34	44	5,3	10	4	25	250	00000052702	10 Blister	(1 blister = 1 pz)
80497008004	70	1,5	80	60 - 27,5	47,5	5,3	10	4	25	250	00000052802	10 Blister	(1 blister = 1 pz)
80498008004	80	1,5	80	60 - 37,5	57,5	5,3	10	4	25	150	00000052902	10 Blister	(1 blister = 1 pz)

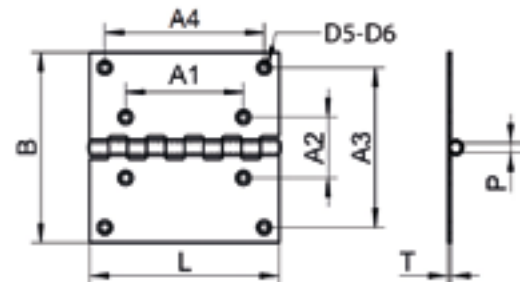
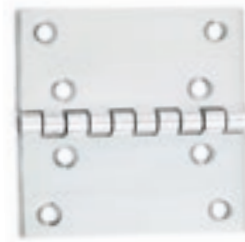
ART. 8049

Cerniere a libro sp. 1,5 mm

AISI 304 / A2

BUTT HINGES THK 1,5 MM

AISI 304 / A2



CODICE ARTICOLO ITEM NUMBER	B (mm)	T (mm)	L (mm)	A1 - A2 (mm)	A3 - A4 (mm)	D5 (mm)	D6 (mm)	P (mm) RIBADITA RIVETED	BOX	MASTER CARTON
80499910004	100	2	100	60 - 30	80,6 - 75	6,3	11,5	5	25	100

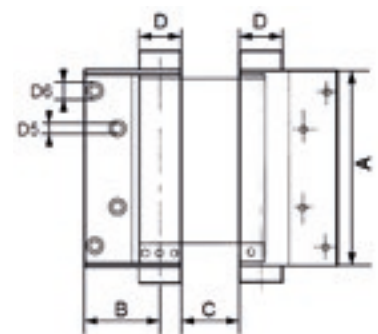
ART. 8079

Cerniere a molla Bommer,
doppia azione

AISI 304 / A2

DOUBLE ACTION BOMMER SPRING BUTTS

AISI 304 / A2



CODICE ARTICOLO ITEM NUMBER	A (mm)	B (mm)	C (mm)	D (mm)	N° FORI N° HOLES	D5 (mm)	D6 (mm)	PORTATA PER PAIO (kg) CAPACITY FOR PAIR	BOX
80790007504	75	34	28	21	8	5,3	10	18	2
80790010004	100	37	33	21	8	5,3	10	25	2

Attenzione!!! Le dimensioni riportate nelle schede tecniche, possono subire variazioni minime da lotto a lotto e a seconda della produzione. In particolare, non praticare i fori prima di ricevere il prodotto. Pay attention!! The dimensions shown in the data sheets are subject to minimal variations (different production line batch). In particular, do not drill the holes before receiving the products

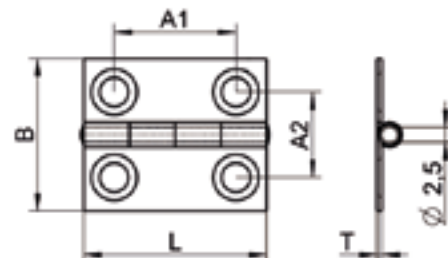
ART. 8150

Cerniere a libro sp. 0,8 mm

AISI 304 / A2

BUTT HINGES THK 0,8 MM

AISI 304 / A2



Disponibile anche linea blister **INOXPOINT**
Also available Blister Line

CODICE ARTICOLO ITEM NUMBER	FORI Ø (mm) HOLES	SVASATURA Ø (mm) COUNTERSINKING	B (mm)	T (mm)	L (mm)	A1 (mm)	A2 (mm)	P (mm) RIBADITA RIVETED	BOX	MASTER CARTON	CODICE ARTICOLO ITEM NUMBER	BOX	BLISTER Pz=Pcs
81502503004	4,3	8	25	0,8	30	20	14	2,5	24	480	00000059502	10 Blister	(1 blister = 1 pz)
81503003004	4,3	8	30	0,8	30	20	19	2,5	24	480	00000059602	10 Blister	(1 blister = 1 pz)
81503504004	4,3	8	35	0,8	40	26	20	2,5	24	480	00000059702	10 Blister	(1 blister = 1 pz)
81504004004	4,3	8	40	0,8	40	26	22	2,5	24	480	00000059802	10 Blister	(1 blister = 1 pz)

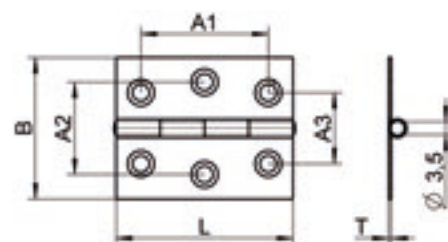
ART. 8150

Cerniere a libro sp. 0,8 mm

AISI 304 / A2

BUTT HINGES THK 0,8 MM

AISI 304 / A2



Disponibile anche linea blister **INOXPOINT**
Also available Blister Line

CODICE ARTICOLO ITEM NUMBER	FORI Ø (mm) HOLES	SVASATURA Ø (mm) COUNTERSINKING	B (mm)	T (mm)	L (mm)	A1-A2 (mm)	A3 (mm)	P (mm) RIBADITA RIVETED	BOX	MASTER CARTON	CODICE ARTICOLO ITEM NUMBER	BOX	BLISTER Pz=Pcs
81504005004	4,3	8	40	0,8	50	36 - 29	21	3,5	24	480	00000059902	10 Blister	(1 blister = 1 pz)
81505005004	4,3	8	50	0,8	50	36 - 40	21	3,5	24	480	00000060002	10 Blister	(1 blister = 1 pz)
81505006004	4,3	8	50	0,8	60	45 - 36	25	3,5	24	480	00000060102	10 Blister	(1 blister = 1 pz)
81505507004	4,3	8	55	0,8	70	50 - 40	30	3,5	12	360	00000060202	10 Blister	(1 blister = 1 pz)

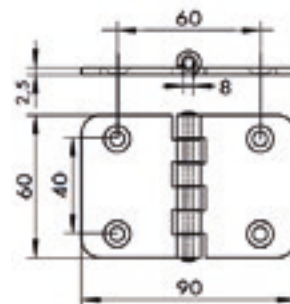
ART. 8151

Cerniera pesante mm 90x60 sp. mm 2,5

AISI 304 / A2

HINGE, HEAVE DUTY MM 90X60 THK MM 2,5

AISI 304 / A2



CODICE ARTICOLO ITEM NUMBER	FORI Ø (mm) HOLES	SVASATURA Ø (mm) COUNTERSINKING	CON SPINA RIBADITA Ø (mm) WITH PIN RIVETED	BOX	MASTER CARTON
81519006004	5,3	11	8	25	100

Attenzione!!! Le dimensioni riportate nelle schede tecniche, possono subire variazioni minime da lotto a lotto e a seconda della produzione. In particolare, non praticare i fori prima di ricevere il prodotto. Pay attention!! The dimensions shown in the data sheets are subject to minimal variations (different production line batch). In particular, do not drill the holes before receiving the products

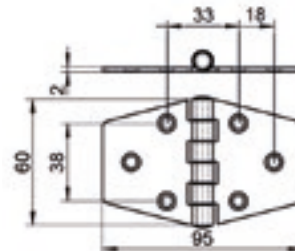
ART. 8152

Cerniera pesante mm 95x60
sp. mm 2

AISI 304 / A2

HINGE, HEAVE DUTY MM 95X60 THK MM 2

AISI 304 / A2



CODICE ARTICOLO ITEM NUMBER	FORI Ø (mm) HOLES	SVASATURA Ø (mm) COUNTERSINKING	CON SPINA RIBADITA Ø (mm) WITH PIN RIVETED	BOX	MASTER CARTON
81529506004	5,3	10	6	25	150

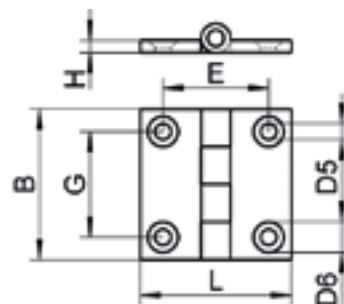
ART. 8233

Cerniere a libro sp. 4,5 mm,
microfusione, lucide

AISI 316 / A4

BUTT HINGES THK 4,5 MM,
INVESTMENT CASTING, POLISHED

AISI 316 / A4

Disponibile anche linea blister
Also available Blister Line

INOXPOINT

CODICE ARTICOLO ITEM NUMBER	B (mm)	H (mm)	L (mm)	G (mm)	E (mm)	D5 (mm)	D6 (mm)	BOX	MASTER CARTON	CODICE ARTICOLO ITEM NUMBER	BOX	BLISTER Pz=Pcs
82333800004	38	4,5	38	25	25	4,3	8	10	300	0000098002	10 Blister	(1 blister = 1 pz)
82335000004	50	4,5	50	35	35	5,3	10	10	200	0000098102	10 Blister	(1 blister = 1 pz)

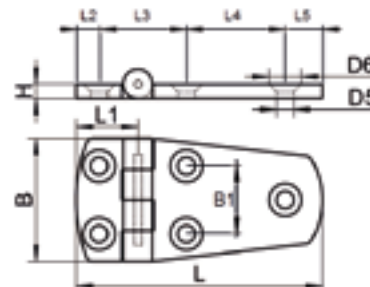
ART. 8234

Cerniere asimmetriche
sp. 4,5 mm, microfusione, lucide

AISI 316 / A4

SHORT SIDE DOOR HINGES THK 4,5 MM,
INVESTMENT CASTING, POLISHED

AISI 316 / A4

Disponibile anche linea blister
Also available Blister Line

INOXPOINT

CODICE ARTICOLO ITEM NUMBER	B (mm)	B1 (mm)	H (mm)	L (mm)	L1 (mm)	L2 (mm)	L3 (mm)	L4 (mm)	L5 (mm)	D5 (mm)	D6 (mm)	BOX	MASTER CARTON	CODICE ARTICOLO ITEM NUMBER	BOX	BLISTER Pz=Pcs
82343805604	38	19	4,5	57	21	7,5	25	17	7,5	5,3	10	10	300	0000098202	10 Blister	(1 blister = 1 pz)
82343807604	38	19	4,5	76	21	7,5	27,5	30	10,5	5,3	10	10	150	0000098302	10 Blister	(1 blister = 1 pz)

Attenzione!!! Le dimensioni riportate nelle schede tecniche, possono subire variazioni minime da lotto a lotto e a seconda della produzione. In particolare, non praticare i fori prima di ricevere il prodotto. Pay attention!! The dimensions shown in the data sheets are subject to minimal variations (different production line batch). In particular, do not drill the holes before receiving the products

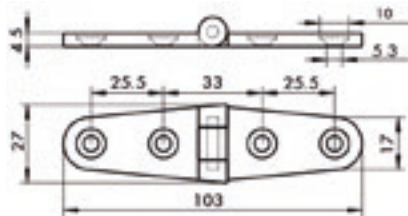
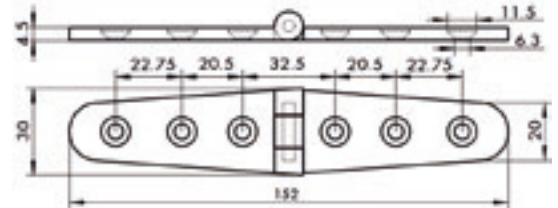
ART. 8235

Cerniere ala lunga sp. 4,5 mm, microfusione, lucide

AISI 316 / A4

STRAP HINGES THK 4,5 MM, INVESTMENT CASTING, POLISHED

AISI 316 / A4



CODICE ARTICOLO ITEM NUMBER	BOX	MASTER CARTON
82350010004	10	200

CODICE ARTICOLO ITEM NUMBER	BOX	MASTER CARTON
82350015004	10	100

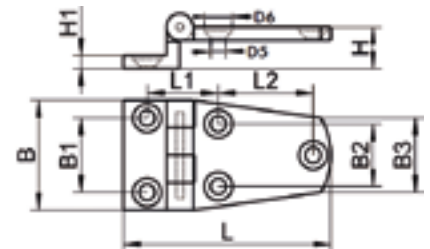
ART. 8237

Cerniere a sbalzo sp. 4,5 mm, microfusione, lucide

AISI 316 / A4

OFFSET HINGES, THK 4,5 MM, INVESTMENT CASTING, POLISHED

AISI 316 / A4



CODICE ARTICOLO ITEM NUMBER	B (mm)	B1 (mm)	B2 (mm)	B3 (mm)	H (mm)	H1 (mm)	L (mm)	L1 (mm)	L2 (mm)	D5 (mm)	D6 (mm)	BOX	MASTER CARTON
82373805604	37	21.5	21	25	14	4,5	54	24	18	5,3	10	10	150
82373807004	37	21.5	21	25	14	4,5	68	24	32	5,3	10	10	150

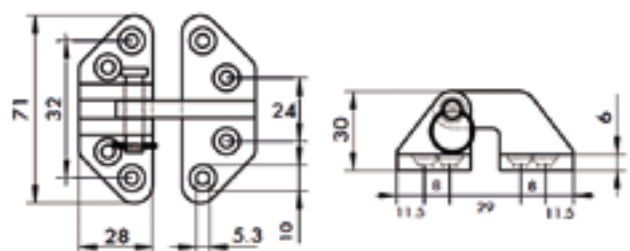
ART. 8238

Cerniera per boccaporto e vano motore sp. 6 mm, microfusione, lucida

AISI 316 / A4

HATCH HINGE, THK 6 MM, INVESTMENT CASTING, POLISHED

AISI 316 / A4



CODICE ARTICOLO ITEM NUMBER	BOX
82380000004	4

Attenzione!!! Le dimensioni riportate nelle schede tecniche, possono subire variazioni minime da lotto a lotto e a seconda della produzione. In particolare, non praticare i fori prima di ricevere il prodotto. Pay attention!! The dimensions shown in the data sheets are subject to minimal variations (different production line batch). In particular, do not drill the holes before receiving the products

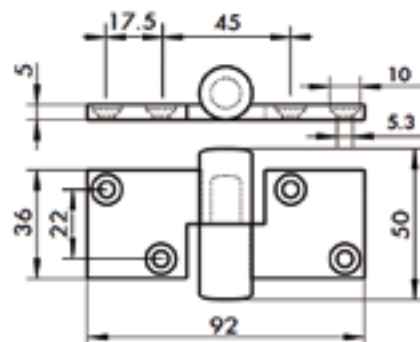
ART. 8239

Cerniera sfilabile destra per portello vano motore sp. 5 mm, microfusione, lucida

AISI 316 / A4

TAKE - APART MOTOR BOX RIGHT HINGE,
THK 5 MM, INVESTMENT CASTING, POLISHED

AISI 316 / A4



CODICE ARTICOLO ITEM NUMBER	BOX	MASTER CARTON
82390000004	4	80

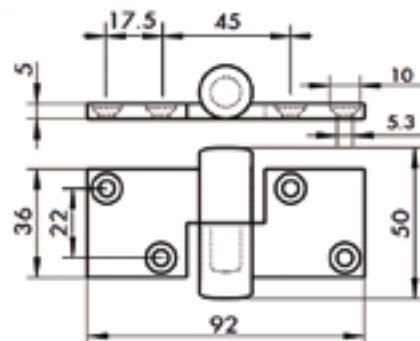
ART. 8239

Cerniera sfilabile sinistra per portello vano motore sp. 5 mm, microfusione, lucida

AISI 316 / A4

TAKE - APART MOTOR BOX LEFT HINGE,
THK 5 MM, INVESTMENT CASTING, POLISHED

AISI 316 / A4



CODICE ARTICOLO ITEM NUMBER	BOX	MASTER CARTON
82390000104	4	80

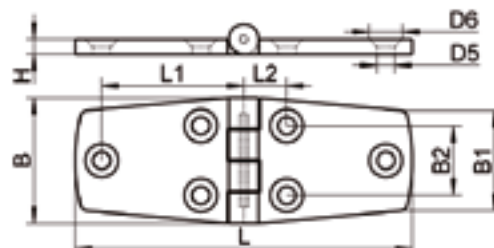
ART. 8280

Cerniere per porte, sp. 4,5 mm, microfusione, lucide

AISI 316 / A4

DOOR HINGES THK 4,5 MM,
INVESTMENT CASTING, POLISHED

AISI 316 / A4



CODICE ARTICOLO ITEM NUMBER	B (mm)	B1 (mm)	B2 (mm)	H (mm)	L (mm)	L1 (mm)	L2 (mm)	D5 (mm)	D6 (mm)	BOX	MASTER CARTON
82803807604	38	26	19,5	4,5	76	29	13,5	5,3	10	12	180
82803810204	38	29	21	4,5	102	43	13,5	5,3	10	12	120

Attenzione!!! Le dimensioni riportate nelle schede tecniche, possono subire variazioni minime da lotto a lotto e a seconda della produzione. In particolare, non praticare i fori prima di ricevere il prodotto. Pay attention!! The dimensions shown in the data sheets are subject to minimal variations (different production line batch). In particular, do not drill the holes before receiving the products

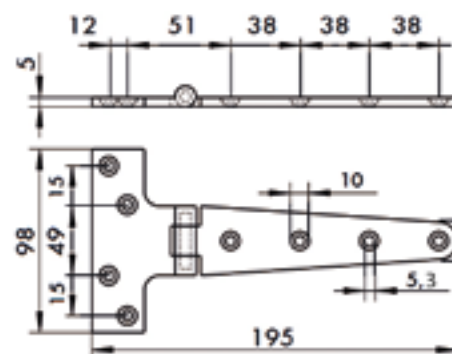
ART. 8281

Cerniera a "T", sp. 5 mm, microfusione, lucida

AISI 316 / A4

T STRAP HINGE THK 5 MM,
INVESTMENT CASTING, POLISHED

AISI 316 / A4



CODICE ARTICOLO ITEM NUMBER	BOX	MASTER CARTON
8281000004	10	36

Cerniere a saldare

WELD-ON HINGES

ART. 8128

Cerniere a saldare, 2 ali

AISI 304 / A2

WELD-ON HINGES WITH 2 LEAVES

AISI 304 / A2



Rondella di spessoramento in ottone
Brass shim washer



Disponibile anche linea blister
Also available Blister Line

INOXPOINT

CODICE ARTICOLO ITEM NUMBER	L (mm)	B (mm)	C (mm)	R (mm)	D (mm)	SP (mm)	Ø (mm)	BOX	MASTER CARTON	CODICE ARTICOLO ITEM NUMBER	BOX	BLISTER Pz=Pcs
81280600004	60	15	27	2	12	2	8	10	300	0000098702	10 Blister	(1 blister = 1 pz)
81280800004	80	15	37	2	12	2	8	10	200	0000098802	10 Blister	(1 blister = 1 pz)
81281000004	100	18	46	2,2	14,5	2	10	10	150			
81281200004	120	21	55	2,2	16,5	2	10	10	100			
81281400004	140	21	65	2,5	16,5	2,5	11	10	60			

ART. 8129

Cerniere a saldare, 3 ali

AISI 304 / A2

WELD-ON HINGES WITH 3 LEAVES

AISI 304 / A2



Rondelle di spessoramento in ottone
Brass shim washers



CODICE ARTICOLO ITEM NUMBER	L (mm)	B (mm)	C (mm)	C1 (mm)	R (mm)	D (mm)	SP (mm)	Ø (mm)	BOX	MASTER CARTON
81291000004	100	18	21,5	46	2	14,5	2	10	10	200
81291200004	120	21	27	55	2	16,5	2	10	10	100
81291400004	140	21	32	65	2	16,5	2	11	10	60

Cerniere a saldare

WELD-ON HINGES

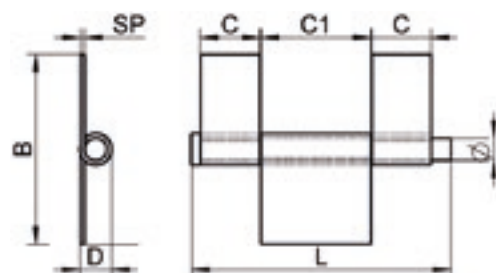
ART. 8130

Fisce per serramenti a 3 ali

AISI 304 / A2

HINGES FOR FRAMES WITH 3 LEAVES

AISI 304 / A2



CODICE ARTICOLO ITEM NUMBER	L (mm)	B (mm)	C (mm)	C1 (mm)	D (mm)	SP (mm)	Ø (mm)	BOX	MASTER CARTON
81301100004	118	87	27	49,8	14	2	10	10	60
81301400004	148	96	33	67,7	18	2,5	12	10	60

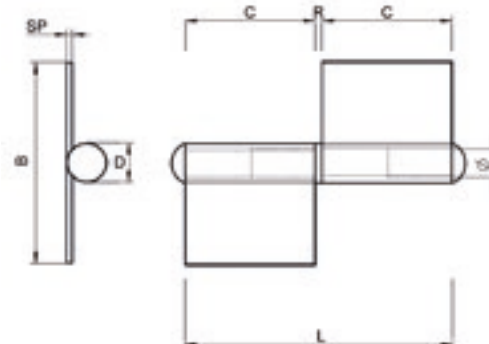
ART. 8131

Fisce per serramenti
con rondella destre/sinistre

AISI 304 / A2

HINGES FOR FRAMES WITH RING
RIGHT / LEFT-HAND HINGES

AISI 304 / A2



CODICE ARTICOLO ITEM NUMBER	L (mm)	B (mm)	C (mm)	R (mm)	D (mm)	SP (mm)	Ø (mm)	BOX	MASTER CARTON
DX 81310600004	62	56	30	3	14.5	2,5	9	10	200
SX 81310600104	62	56	30	3	14.5	2,5	9	10	200
DX 81310800004	82	72	40	3	14.5	2,5	9	10	150
SX 81310800104	82	72	40	3	14.5	2,5	9	10	150
DX 81311000004	102	80	50	3	17	3	10	10	60
SX 81311000104	102	80	50	3	17	3	10	10	60
DX 81311200004	122	80	60	3	17	3	10	10	60
SX 81311200104	122	80	60	3	17	3	10	10	60

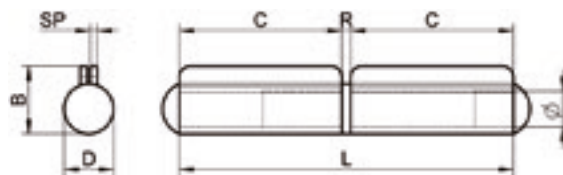
ART. 8132

Cerniere a saldare perno fisso

AISI 304 / A2

WELD-ON HINGES FIXED PIN

AISI 304 / A2



CODICE ARTICOLO ITEM NUMBER	L (mm)	B (mm)	C (mm)	R (mm)	D (mm)	SP (mm)	Ø (mm)	BOX	MASTER CARTON
81320600004	60	15	27	2	12	2	8	10	400
81320800004	77	15	37	2	12	2	8	10	200
81321000004	96	18	46	2.5	14,5	2	10	10	150
81321200004	120	21	55	2.5	16,5	2	10	10	100
81321400004	132	21	65	2,5	16,5	2,5	11	10	100

Lucchetti serie "mare"

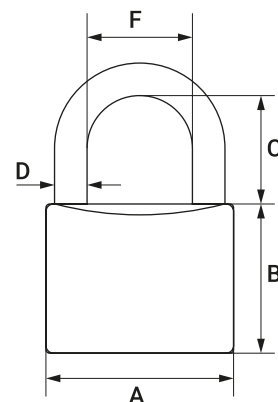
MARINE PADLOCKS

Corpo in ottone cromato - Arco in acciaio inox - Anello in gomma per proteggere i meccanismi interni dagli agenti atmosferici - 2 chiavi in ottone nichelato - Doppio scrocco da lucchetti > mm 30. Brass chromed body - Stainless steel bow - rubber ring to protect the internal mechanisms from the weather conditions - 2 nickel-plated brass keys - Double latch with padlocks > mm 30.

ART. 8051

Lucchetti serie "mare"

MARINE PADLOCKS



CODICE ARTICOLO ITEM NUMBER	A (mm)	B (mm)	C (mm)	D (mm)	F (mm)	BOX
80510003004	30	28	16	5	15	4
80514002004	40	33	22	6	21	4
80514004004	40	33	66	6	20	4
80515005504	50	39	91	8	26	4

Alzapaglioli

FLUSH LIFT RINGS

Attenzione!!! Le dimensioni riportate nelle schede tecniche, possono subire variazioni minime da lotto a lotto e a seconda della produzione. In particolare, non praticare i fori prima di ricevere il prodotto. Pay attention!! The dimensions shown in the data sheets are subject to minimal variations (different production line batch). In particular, do not drill the holes before receiving the products

ART. 8118 A

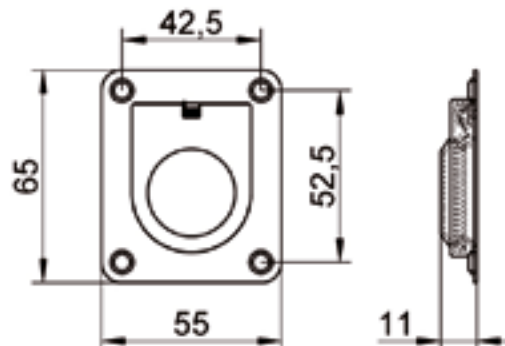
Alzapagliolo stampato
65 X 55 mm

AISI 304 / A2

FLUSH LIFT RING STAMPED

SHEET METAL 65X55 MM

AISI 304 / A2



Disponibile anche linea blister
Also available Blister Line

INOXPOINT

CODICE ARTICOLO ITEM NUMBER	FORI Ø (mm) HOLES	SVASATURA Ø (mm) COUNTERSINKING	BOX	MASTER CARTON	CODICE ARTICOLO ITEM NUMBER	BOX	BLISTER Pz=Pcs
81186505604	4,3	8	10	250	0000097902	10 Blister	(1 blister = 1 pz)

ART. 8118 B

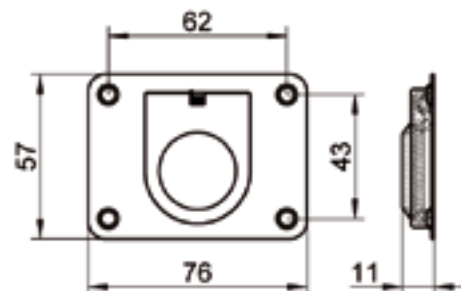
Alzapagliolo stampato
76 X 57 mm

AISI 304 / A2

FLUSH LIFT RING STAMPED

SHEET METAL 76X57 MM

AISI 304 / A2



CODICE ARTICOLO ITEM NUMBER	FORI Ø (mm) HOLES	SVASATURA Ø (mm) COUNTERSINKING	BOX	MASTER CARTON
81187605704	4,3	8	10	60

ART. 8241

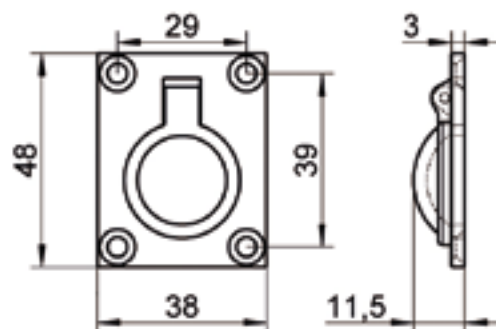
Alzapagliolo-anello
in microfusione, lucido

AISI 316 / A4

FLUSH LIFT RING, INVESTMENT

CASTING, POLISHED

AISI 316 / A4



Disponibile anche linea blister
Also available Blister Line

INOXPOINT

CODICE ARTICOLO ITEM NUMBER	FORI Ø (mm) HOLES	SVASATURA Ø (mm) COUNTERSINKING	BOX	MASTER CARTON	CODICE ARTICOLO ITEM NUMBER	BOX	BLISTER Pz=Pcs
8241000004	4,3	8	10	200	0000058802	10 Blister	(1 blister = 1 pz)

Attenzione!!! Le dimensioni riportate nelle schede tecniche, possono subire variazioni minime da lotto a lotto e a seconda della produzione. In particolare, non praticare i fori prima di ricevere il prodotto. Pay attention!! The dimensions shown in the data sheets are subject to minimal variations (different production line batch). In particular, do not drill the holes before receiving the products

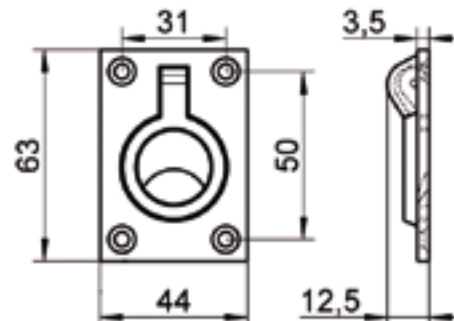
ART. 8242

Alzapagliolo-anello robusto in microfusione, lucido

AISI 316 / A4

HEAVY DUTY FLUSH LIFT RING,
INVESTMENT CASTING, POLISHED

AISI 316 / A4



CODICE ARTICOLO ITEM NUMBER	FORI Ø (mm) HOLES	SVASATURA Ø (mm) COUNTERSINKING	BOX	MASTER CARTON
82420000004	4,3	8	10	150

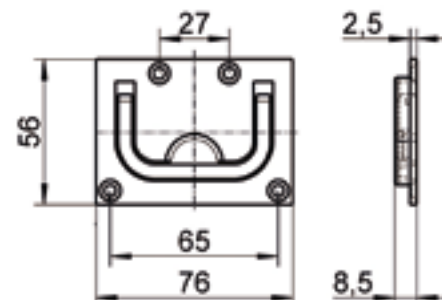
ART. 8243

Alzapagliolo-maniglia in microfusione, lucido

AISI 316 / A4

FLUSH LIFT HANDLE, INVESTMENT
CASTING, POLISHED

AISI 316 / A4



CODICE ARTICOLO ITEM NUMBER	FORI Ø (mm) HOLES	SVASATURA Ø (mm) COUNTERSINKING	BOX	MASTER CARTON
82430000004	4,3	8	5	100

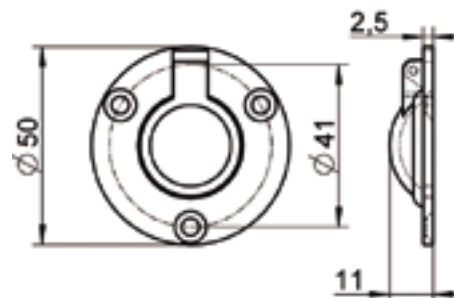
ART. 8441

Alzapagliolo-anello, base tonda in microfusione, lucido

AISI 316 / A4

FLUSH LIFT RING, ROUND BASE
INVESTMENT CASTING, POLISHED

AISI 316 / A4



CODICE ARTICOLO ITEM NUMBER	FORI Ø (mm) HOLES	SVASATURA Ø (mm) COUNTERSINKING	BOX	MASTER CARTON
84415000004	4,3	8	5	200

Chiusure a leva

TOGGLE LATCHES

Attenzione!!! Le dimensioni riportate nelle schede tecniche, possono subire variazioni minime da lotto a lotto e a seconda della produzione. In particolare, non praticare i fori prima di ricevere il prodotto. Pay attention!! The dimensions shown in the data sheets are subject to minimal variations (different production line batch). In particular, do not drill the holes before receiving the products

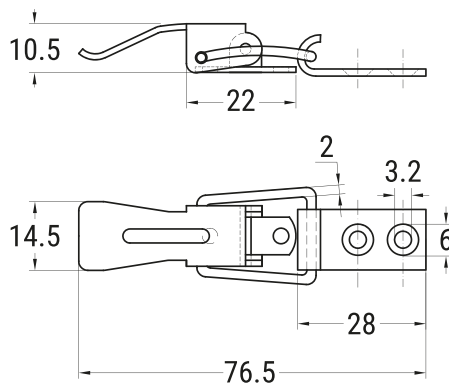
ART. 8053 A

Chiusura a leva tipo A

AISI 304 / A2

TOGGLE LATCH TYPE A

AISI 304 / A2



CODICE ARTICOLO ITEM NUMBER	CARICO MASSIMO DI LAVORO (KG CA.) MAX SAFE LOAD	CARICO MASSIMO DI TENSIONE (KG CA.) ULTIMATE TENSION	BOX	MASTER CARTON
80531000004	40	101	12	360

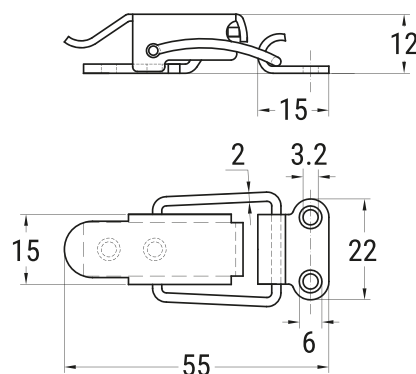
ART. 8053 B

Chiusura a leva tipo B

AISI 304 / A2

TOGGLE LATCH TYPE B

AISI 304 / A2



Disponibile anche linea blister
Also available Blister Line

INOXPOINT

CODICE ARTICOLO ITEM NUMBER	CARICO MASSIMO DI LAVORO (KG CA.) MAX SAFE LOAD	CARICO MASSIMO DI TENSIONE (KG CA.) ULTIMATE TENSION	BOX	MASTER CARTON	CODICE ARTICOLO ITEM NUMBER	BOX	BLISTER Pz=Pcs
80532000004	56	101	12	360	0000098902	10 Blister	(1 blister = 1 pz)

Attenzione!!! Le dimensioni riportate nelle schede tecniche, possono subire variazioni minime da lotto a lotto e a seconda della produzione. In particolare, non praticare i fori prima di ricevere il prodotto. Pay attention!! The dimensions shown in the data sheets are subject to minimal variations (different production line batch). In particular, do not drill the holes before receiving the products

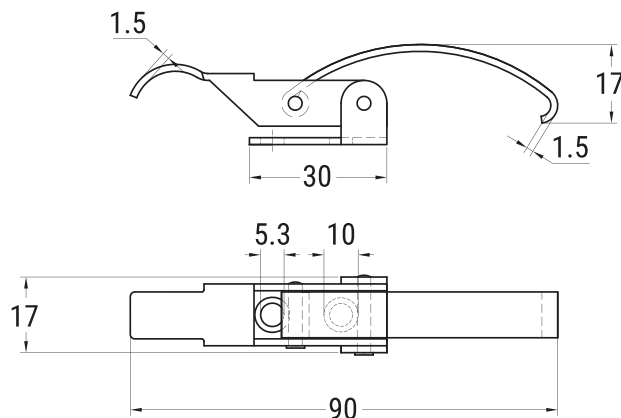
ART. 8053 C

Chiusura a leva tipo C

AISI 304 / A2

TOGGLE LATCH TYPE C

AISI 304 / A2



CODICE ARTICOLO ITEM NUMBER	CARICO MASSIMO DI LAVORO (KG CA.) MAX SAFE LOAD	CARICO MASSIMO DI TENSIONE (KG CA.) ULTIMATE TENSION	BOX	MASTER CARTON
80533000004	50	91	12	180

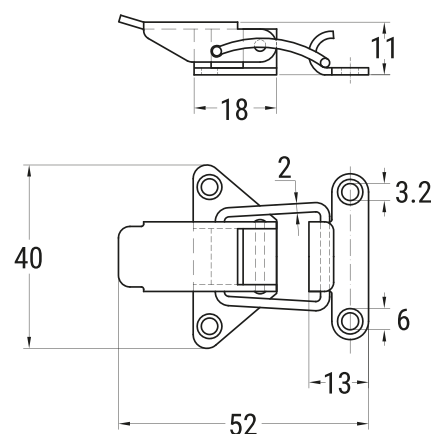
ART. 8053 D

Chiusura a leva tipo D

AISI 304 / A2

TOGGLE LATCH TYPE D

AISI 304 / A2



CODICE ARTICOLO ITEM NUMBER	CARICO MASSIMO DI LAVORO (KG CA.) MAX SAFE LOAD	CARICO MASSIMO DI TENSIONE (KG CA.) ULTIMATE TENSION	BOX	MASTER CARTON
80534000004	56	152	12	360

Chiusure a leva

TOGGLE LATCHES

Attenzione!!! Le dimensioni riportate nelle schede tecniche, possono subire variazioni minime da lotto a lotto e a seconda della produzione. In particolare, non praticare i fori prima di ricevere il prodotto. Pay attention!! The dimensions shown in the data sheets are subject to minimal variations (different production line batch). In particular, do not drill the holes before receiving the products

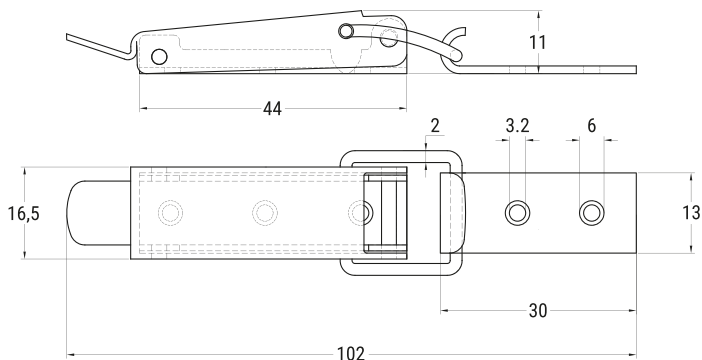
ART. 8053 F

Chiusura a leva tipo F

AISI 304 / A2

TOGGLE LATCH TYPE F

AISI 304 / A2



CODICE ARTICOLO ITEM NUMBER	CARICO MASSIMO DI LAVORO (KG CA.) MAX SAFE LOAD	CARICO MASSIMO DI TENSIONE (KG CA.) ULTIMATE TENSION	BOX	MASTER CARTON
8053600004	56	132	12	180

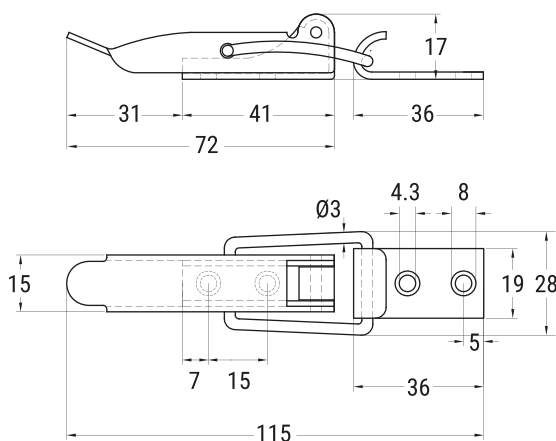
ART. 8053 G

Chiusura a leva tipo G

AISI 304 / A2

TOGGLE LATCH TYPE G

AISI 304 / A2



Disponibile anche linea blister
Also available Blister Line

INOXPOINT

CODICE ARTICOLO ITEM NUMBER	CARICO MASSIMO DI LAVORO MAX SAFE LOAD (KG CA.)	CARICO MASSIMO DI TENSIONE ULTIMATE TENSION (KG CA.)	BOX	MASTER CARTON	CODICE ARTICOLO ITEM NUMBER	BOX	BLISTER Pz=Pcs
8053700004	101	254	12	180	0000059002	10 Blister	(1 blister = 1 pz)

Attenzione!!! Le dimensioni riportate nelle schede tecniche, possono subire variazioni minime da lotto a lotto e a seconda della produzione. In particolare, non praticare i fori prima di ricevere il prodotto. Pay attention!! The dimensions shown in the data sheets are subject to minimal variations (different production line batch). In particular, do not drill the holes before receiving the products

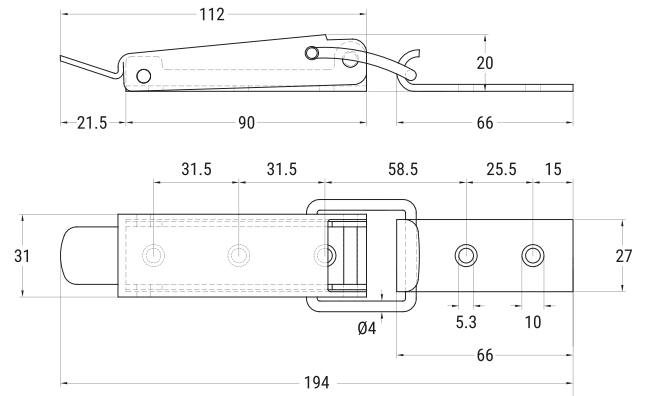
ART. 8053 H

Chiusura a leva tipo H

AISI 304 / A2

TOGGLE LATCH TYPE H

AISI 304 / A2



CODICE ARTICOLO ITEM NUMBER	CARICO MASSIMO DI LAVORO (KG CA.) MAX SAFE LOAD	CARICO MASSIMO DI TENSIONE (KG CA.) ULTIMATE TENSION	BOX	MASTER CARTON
80538000004	203	407	12	72

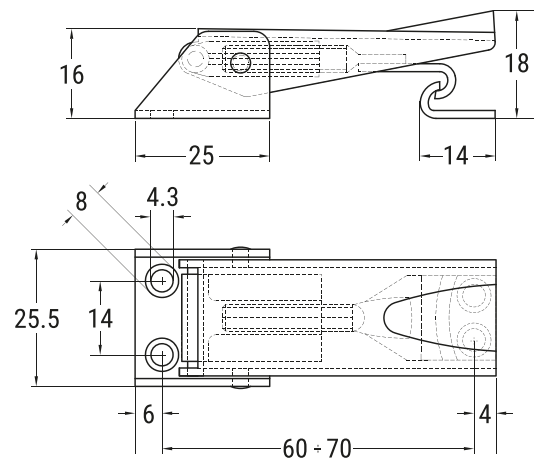
ART. 8053 I

Chiusura a leva regolabile tipo I

AISI 304 / A2

ADJUSTABLE TOGGLE LATCH TYPE I

AISI 304 / A2



CODICE ARTICOLO ITEM NUMBER	CARICO MASSIMO DI LAVORO (KG CA.) MAX SAFE LOAD	CARICO MASSIMO DI TENSIONE (KG CA.) ULTIMATE TENSION	BOX	MASTER CARTON
80539000004	101	142	12	180

Chiusure a leva

TOGGLE LATCHES

Attenzione!!! Le dimensioni riportate nelle schede tecniche, possono subire variazioni minime da lotto a lotto e a seconda della produzione. In particolare, non praticare i fori prima di ricevere il prodotto. Pay attention!! The dimensions shown in the data sheets are subject to minimal variations (different production line batch). In particular, do not drill the holes before receiving the products

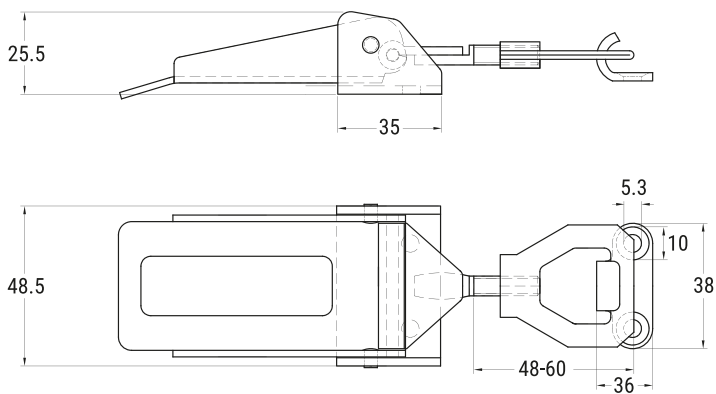
ART. 8053 L

Chiusura a leva regolabile tipo L

AISI 304 / A2

ADJUSTABLE TOGGLE LATCH TYPE L

AISI 304 / A2



CODICE ARTICOLO ITEM NUMBER	CARICO MASSIMO DI LAVORO (KG CA.) MAX SAFE LOAD	CARICO MASSIMO DI TENSIONE (KG CA.) ULTIMATE TENSION	BOX	MASTER CARTON
8053010004	152	305	12	72

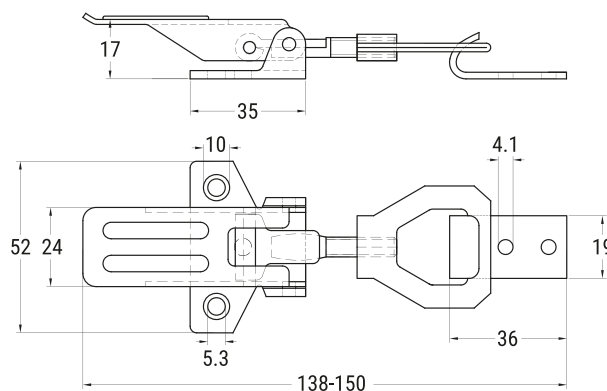
ART. 8053 M

Chiusura a leva regolabile tipo M

AISI 304 / A2

ADJUSTABLE TOGGLE LATCH TYPE L

AISI 304 / A2



CODICE ARTICOLO ITEM NUMBER	CARICO MASSIMO DI LAVORO (KG CA.) MAX SAFE LOAD	CARICO MASSIMO DI TENSIONE (KG CA.) ULTIMATE TENSION	BOX	MASTER CARTON
80530110004	112	254	12	72

Attenzione!!! Le dimensioni riportate nelle schede tecniche, possono subire variazioni minime da lotto a lotto e a seconda della produzione. In particolare, non praticare i fori prima di ricevere il prodotto. Pay attention!! The dimensions shown in the data sheets are subject to minimal variations (different production line batch). In particular, do not drill the holes before receiving the products

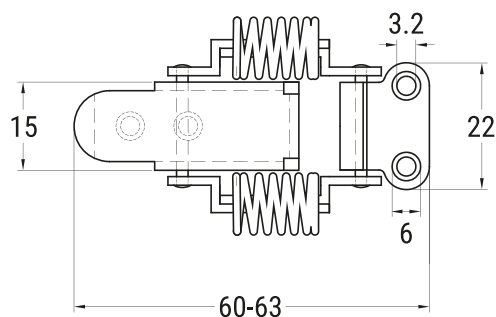
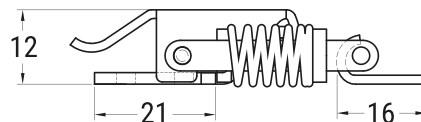
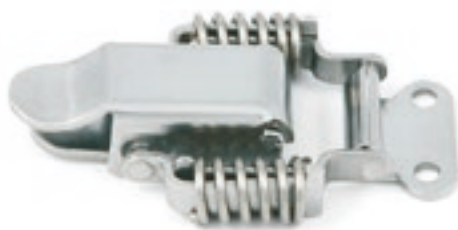
ART. 8053 N

Chiusura a leva con trazione compensata, tipo N

AISI 304 / A2

TOGGLE LATCH WITH TENSION SPRINGS, TYPE N

AISI 304 / A2



CODICE ARTICOLO ITEM NUMBER	CARICO MASSIMO DI LAVORO (KG CA.) MAX SAFE LOAD	CARICO MASSIMO DI TENSIONE (KG CA.) ULTIMATE TENSION	BOX	MASTER CARTON
80530120004	50	152	12	240

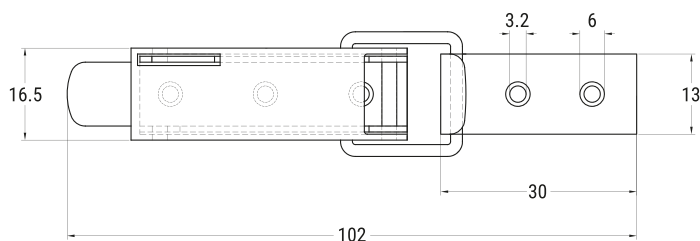
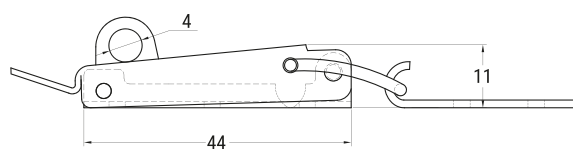
ART. 8053 O

Chiusura a leva per lucchetto tipo O

AISI 304 / A2

HASP TOGGLE LATCH TYPE O

AISI 304 / A2



CODICE ARTICOLO ITEM NUMBER	CARICO MASSIMO DI LAVORO (KG CA.) MAX SAFE LOAD	CARICO MASSIMO DI TENSIONE (KG CA.) ULTIMATE TENSION	BOX	MASTER CARTON
80530130004	56	132	12	240

Chiusure a leva

TOGGLE LATCHES

Attenzione!!! Le dimensioni riportate nelle schede tecniche, possono subire variazioni minime da lotto a lotto e a seconda della produzione. In particolare, non praticare i fori prima di ricevere il prodotto. Pay attention!! The dimensions shown in the data sheets are subject to minimal variations (different production line batch). In particular, do not drill the holes before receiving the products

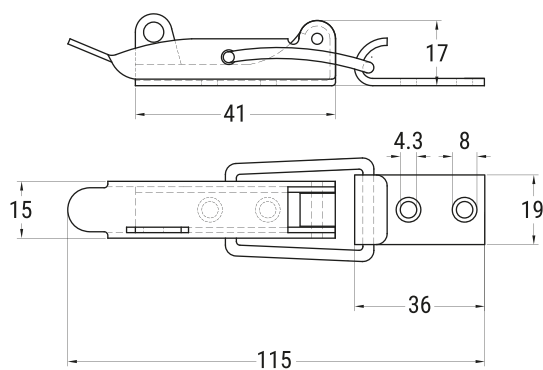
ART. 8053 P

Chiusura a leva per lucchetto tipo P

AISI 304 / A2

HASP TOGGLE LATCH TYPE P

AISI 304 / A2



Disponibile anche linea blister
Also available Blister Line

INOXPOINT

CODICE ARTICOLO ITEM NUMBER	CARICO MASSIMO DI LAVORO (KG CA.) MAX SAFE LOAD	CARICO MASSIMO DI TENSIONE (KG CA.) ULTIMATE TENSION	BOX	MASTER CARTON	CODICE ARTICOLO ITEM NUMBER	BOX	BLISTER Pz=Pcs
80530140004	101	254	12	120	00000099002	10 Blister	(1 blister = 1 pz)

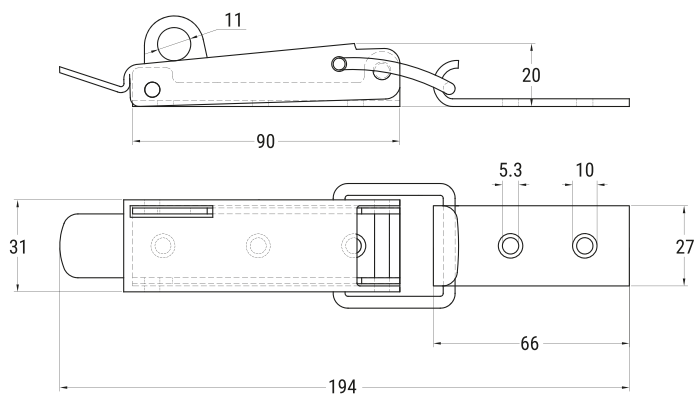
ART. 8053 Q

Chiusura a leva per lucchetto tipo Q

AISI 304 / A2

HASP TOGGLE LATCH TYPE Q

AISI 304 / A2



CODICE ARTICOLO ITEM NUMBER	CARICO MASSIMO DI LAVORO (KG CA.) MAX SAFE LOAD	CARICO MASSIMO DI TENSIONE (KG CA.) ULTIMATE TENSION	BOX	MASTER CARTON
80530150004	203	407	12	72

Attenzione!!! Le dimensioni riportate nelle schede tecniche, possono subire variazioni minime da lotto a lotto e a seconda della produzione. In particolare, non praticare i fori prima di ricevere il prodotto. Pay attention!! The dimensions shown in the data sheets are subject to minimal variations (different production line batch). In particular, do not drill the holes before receiving the products

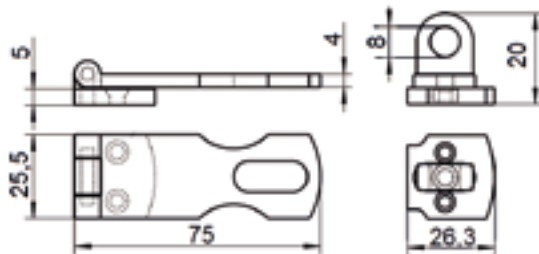
ART. 8050

Chiusura porta lucchetto

AISI 316 / A4

SWIVEL HASP

AISI 316 / A4



CODICE ARTICOLO ITEM NUMBER	FORI Ø (mm) HOLES	SVASATURA Ø (mm) COUNTERSINKING	BOX	MASTER CARTON
80507500004	4,3	8	4	80

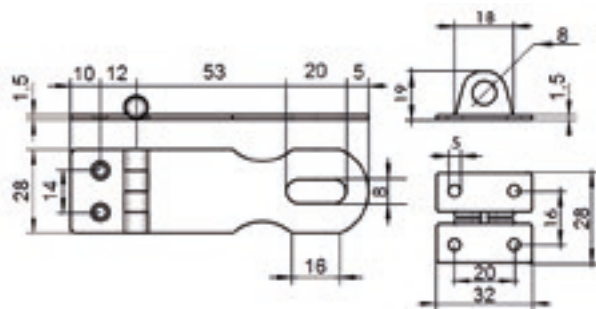
ART. 8052

Chiusura porta lucchetto

AISI 304 / A2

SWIVEL HASP

AISI 304 / A2



Disponibile anche linea blister
Also available Blister Line

INOXPOINT

CODICE ARTICOLO ITEM NUMBER	FORI Ø (mm) HOLES	SVASATURA Ø (mm) COUNTERSINKING	CON SPINA RIBADITA Ø (mm) WITH PIN RIVETED	BOX	MASTER CARTON	CODICE ARTICOLO ITEM NUMBER	BOX	BLISTER Pz=Pcs
80522510004	4,3	8	4	12	240	0000098402	10 Blister	(1 blister = 1 pz)

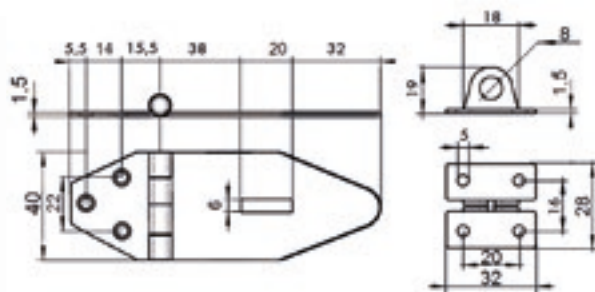
ART. 8052 A

Chiusura porta lucchetto

AISI 304 / A2

SWIVEL HASP

AISI 304 / A2



Disponibile anche linea blister
Also available Blister Line

INOXPOINT

CODICE ARTICOLO ITEM NUMBER	FORI Ø (mm) HOLES	SVASATURA Ø (mm) COUNTERSINKING	CON SPINA RIBADITA Ø (mm) WITH PIN RIVETED	BOX	MASTER CARTON	CODICE ARTICOLO ITEM NUMBER	BOX	BLISTER Pz=Pcs
80529004004	4,3	8	4	12	120	0000098502	10 Blister	(1 blister = 1 pz)

Attenzione!!! Le dimensioni riportate nelle schede tecniche, possono subire variazioni minime da lotto a lotto e a seconda della produzione. In particolare, non praticare i fori prima di ricevere il prodotto. Pay attention!! The dimensions shown in the data sheets are subject to minimal variations (different production line batch). In particular, do not drill the holes before receiving the products

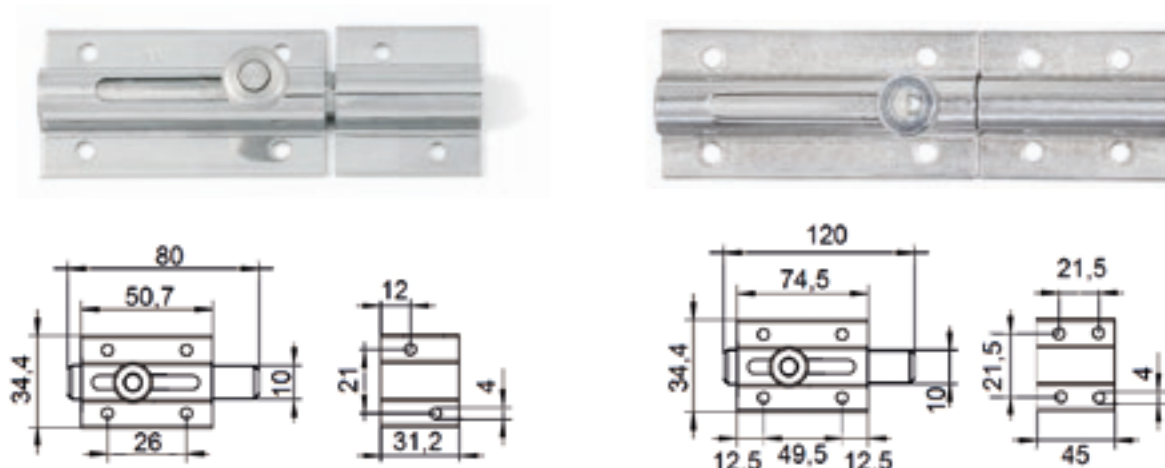
ART. 8117 A-B

Catenacci trasversali asta tonda

AISI 304 / A2

BARREL BOLTS

AISI 304 / A2

CODICE ARTICOLO
ITEM NUMBER

BOX

MASTER
CARTON

81170008004

4

80

CODICE ARTICOLO
ITEM NUMBER

BOX

MASTER
CARTON

81170012004

2

120

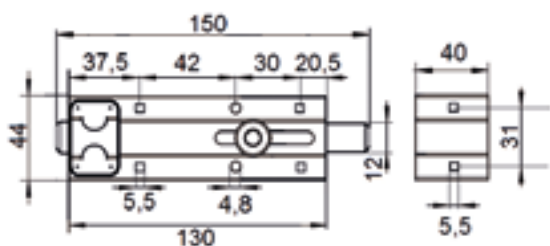
ART. 8117 C-D

Catenacci trasversali asta tonda portalucchetto

AISI 304 / A2

HASP BARREL BOLTS

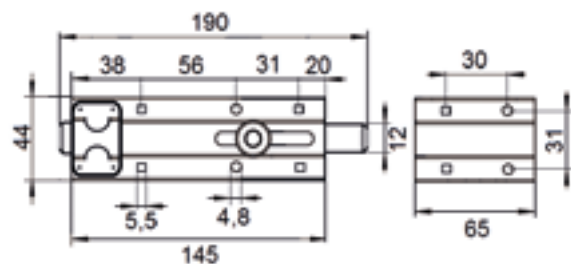
AISI 304 / A2

CODICE ARTICOLO
ITEM NUMBER

BOX

81170015004

4

CODICE ARTICOLO
ITEM NUMBER

BOX

81170020004

2

Attenzione!!! Le dimensioni riportate nelle schede tecniche, possono subire variazioni minime da lotto a lotto e a seconda della produzione. In particolare, non praticare i fori prima di ricevere il prodotto. Pay attention!! The dimensions shown in the data sheets are subject to minimal variations (different production line batch). In particular, do not drill the holes before receiving the products

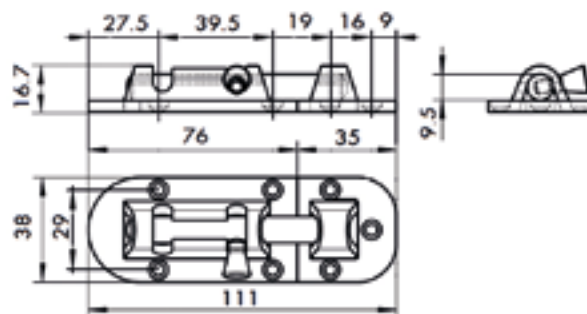
ART. 8333

Catenaccio trasversale asta tonda in microfusione, lucido

AISI 304 / A2

BARREL BOLT, INVESTMENT
CASTING, POLISHED

AISI 304 / A2



CODICE ARTICOLO ITEM NUMBER	FORI Ø (mm) HOLES	SVASATURA Ø (mm) COUNTERSINKING	BOX	MASTER CARTON
83331123802	4	8	5	50

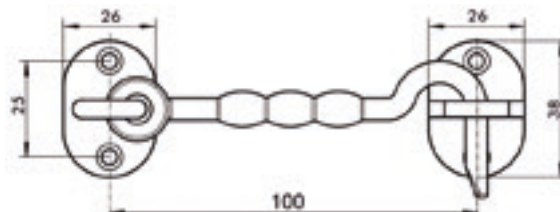
ART. 8384

Gancio cabina

AISI 316 / A4

CABIN DOOR HOOK

AISI 316 / A4



CODICE ARTICOLO ITEM NUMBER	FORI Ø (mm) HOLES	SVASATURA Ø (mm) COUNTERSINKING	BOX	MASTER CARTON
83840010004	5,3	10	5	100

Attenzione!!! Le dimensioni riportate nelle schede tecniche, possono subire variazioni minime da lotto a lotto e a seconda della produzione. In particolare, non praticare i fori prima di ricevere il prodotto. Pay attention!! The dimensions shown in the data sheets are subject to minimal variations (different production line batch). In particular, do not drill the holes before receiving the products

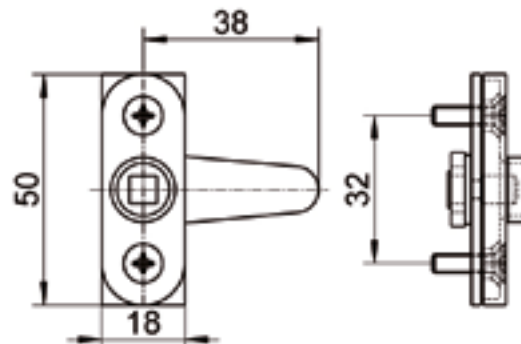
ART. 8081

Tavellino per sportelli

AISI 304 / A2

DRAWER CABINET LOCK SQUARE KEY

AISI 304 / A2



Disponibile anche linea blister
Also available Blister Line

INOXPOINT

CODICE ARTICOLO ITEM NUMBER	BOX	CODICE ARTICOLO ITEM NUMBER	BOX	BLISTER Pz=Pcs
*chiave non inclusa *Key not included		**chiave inclusa **Key included		
80810000004*	10	00000098602**	10 Blister	(1 blister = 1 pz)

ART. 8082

Chiave per tavellino in ZAMA

CABINET LOCK SQUARE KEY, ZINC-ALLOY



CODICE ARTICOLO ITEM NUMBER	BOX
80820000004	10

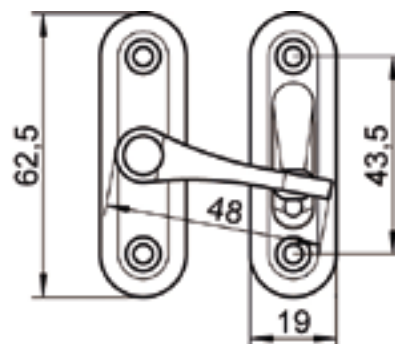
ART. 8181

Tavellino a scatto

AISI 304 / A2

SHUTTER BAR/DOOR LATCH

AISI 304 / A2



CODICE ARTICOLO ITEM NUMBER	FORI Ø (mm) HOLES	SVASATURA Ø (mm) COUNTERSINKING	BOX
81816304002	4,3	8	10

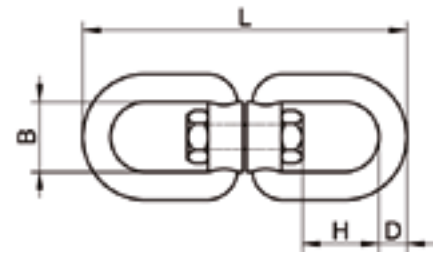
ART. 8254

Girelle occhio / occhio

AISI 316 / A4

SWIVELS EYE / EYE

AISI 316 / A4



Disponibile anche linea blister
Also available Blister Line

INOXPOINT

CODICE ARTICOLO ITEM NUMBER	D (mm)	L (mm)	H (mm)	B (mm)	CARICO DI LAVORO (kg) WORKING LOAD	CARICO ROTTURA (kg) BREAKING LOAD	BOX	MASTER CARTON
82540500004	5	60	13	13	100	650	10	400
82540600004	6	65	15	15	150	900	10	300
82540800004	8	90	22	20	300	650	10	100
82541000004	10	115	27	24	500	2550	1	80
82541300004	13	154	35	32	1000	3700	1	35
82541600004	16	188	45	39	1500	6600	1	20

CODICE ARTICOLO ITEM NUMBER	BOX	BLISTER Pz=Pcs
00000058502	10 Blister	(1 blister = 1 pz)
00000058602	10 Blister	(1 blister = 1 pz)
00000058702	10 Blister	(1 blister = 1 pz)

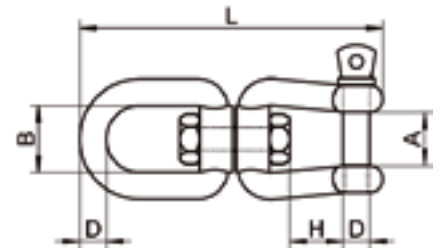
ART. 8255

Girelle occhio / forcella

AISI 316 / A4

SWIVELS EYE / JAW

AISI 316 / A4



CODICE ARTICOLO ITEM NUMBER	L (mm)	H (mm)	A (mm)	B (mm)	B (mm)	CARICO DI LAVORO (kg) WORKING LOAD	CARICO ROTTURA (kg) BREAKING LOAD	BOX	MASTER CARTON
82550600004	6	66	11	12	15	150	900	10	200
82550800004	8	94	16	16	20	300	1650	10	100
82551000004	10	118	22	20	24	500	2550	1	65
82551300004	13	152	28	26	32	1000	3700	1	30

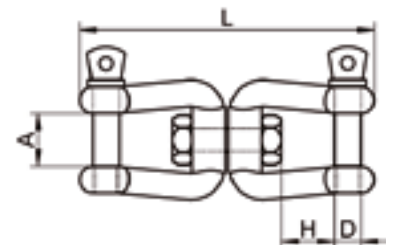
ART. 8256

Girelle forcella / forcella

AISI 316 / A4

SWIVELS JAW / JAW

AISI 316 / A4



CODICE ARTICOLO ITEM NUMBER	D (mm)	L (mm)	H (mm)	A (mm)	CARICO DI LAVORO (kg) WORKING LOAD	CARICO ROTTURA (kg) BREAKING LOAD	BOX	MASTER CARTON
82560600004	6	66	11	12	150	900	10	200
82560800004	8	94	16	16	300	1650	5	100
82561000004	10	118	22	20	500	2550	1	60
82561300004	13	152	28	26	1000	3700	1	30
82561600004	16	188	37	32	1500	6600	1	18

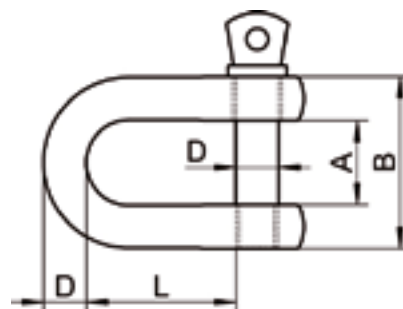
ART. 8258

Grilli dritti

AISI 316 / A4

D-SHACKLES

AISI 316 / A4

Disponibile anche linea blister
Also available Blister Line

INOXPPOINT

CODICE ARTICOLO ITEM NUMBER	D (mm)	A (mm)	L (mm)	B (mm)	CARICO DI LAVORO (kg) WORKING LOAD	CARICO ROTTURA (kg) BREAKING LOAD	BOX	MASTER CARTON
82580400004	4	8	14	16	90	550	50	2000
82580500004	5	10	17	20	100	900	50	1000
82580600004	6	12	21	24	150	1300	50	750
82580700004	7	14	24	28	200	1800	20	400
82580800004	8	16	28	32	250	2400	10	200
82581000004	10	20	35	40	500	3800	10	150
82581200004	12	24	42	48	600	5550	10	75
82581300004	13	26	45	52	800	6550	10	60
82581600004	16	32	55	64	1100	7600	5	30
82581900004	19	38	66	76	1600	9950	1	25
82582200004	22	44	77	88	2500	13850	1	15
82582500004	25	50	87	100	3000	22800	1	10

CODICE ARTICOLO ITEM NUMBER	BOX	BLISTER Pz=Pcs
00000056902	10 Blister	(1 blister = 2 pz)
00000057002	10 Blister	(1 blister = 2 pz)
00000057102	10 Blister	(1 blister = 2 pz)
00000057202	10 Blister	(1 blister = 2 pz)
00000057302	10 Blister	(1 blister = 2 pz)
00000057402	10 Blister	(1 blister = 1 pz)

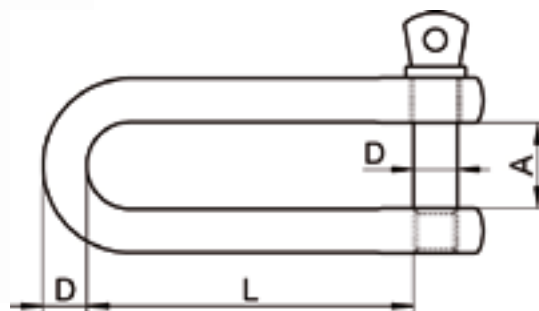
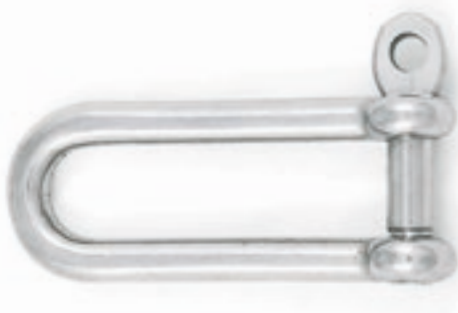
ART. 8259

Grilli dritti lunghi

AISI 316 / A4

D-LONG SHACKLES

AISI 316 / A4

Disponibile anche linea blister
Also available Blister Line

INOXPPOINT

CODICE ARTICOLO ITEM NUMBER	D (mm)	A (mm)	L (mm)	CARICO DI LAVORO (kg) WORKING LOAD	CARICO ROTTURA (kg) BREAKING LOAD	BOX	MASTER CARTON
82590500004	5	10	37	100	800	20	400
82590600004	6	12	45	150	1200	20	300
82590800004	8	16	60	250	2000	10	150
82591000004	10	20	75	500	4050	5	75
82591200004	12	24	90	600	4850	5	30

CODICE ARTICOLO ITEM NUMBER	BOX	BLISTER Pz=Pcs
00000057502	10 Blister	(1 blister = 2 pz)
00000057602	10 Blister	(1 blister = 1 pz)
00000057702	10 Blister	(1 blister = 1 pz)

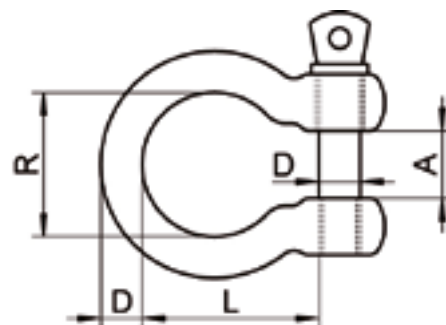
ART. 8260

Grilli a cetra

AISI 316 / A4

BOW SHACKLES

AISI 316 / A4



Disponibile anche linea blister
Also available Blister Line

INOXPOINT

CODICE ARTICOLO ITEM NUMBER	D (mm)	A (mm)	L (mm)	R (mm)	CARICO DI LAVORO (kg) WORKING LOAD	CARICO ROTTURA (kg) BREAKING LOAD	BOX	MASTER CARTON
82600400004	4	8	14	14	90	650	20	800
82600500004	5	10	17	17	100	950	20	800
82600600004	6	12	21	21	150	1450	20	600
82600800004	8	16	28	28	250	2450	10	200
82601000004	10	20	34	35	500	3950	10	150
82601200004	12	24	42	42	600	5950	5	75
82601300004	13	26	45	45	800	6550	5	50
82601600004	16	32	56	56	1100	9950	1	35

CODICE ARTICOLO ITEM NUMBER	BOX	BLISTER Pz=Pcs
00000057802	10 Blister	(1 blister = 2 pz)
00000057902	10 Blister	(1 blister = 2 pz)
00000058002	10 Blister	(1 blister = 1 pz)
00000058102	10 Blister	(1 blister = 1 pz)
00000058202	10 Blister	(1 blister = 1 pz)

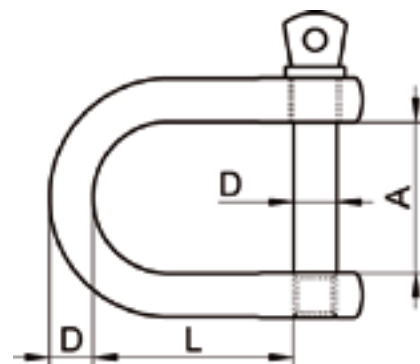
ART. 8269

Grilli larghi

AISI 316 / A4

WIDE TYPE D SHACKLES

AISI 316 / A4



CODICE ARTICOLO ITEM NUMBER	D (mm)	A (mm)	L (mm)	CARICO DI LAVORO (kg) WORKING LOAD	CARICO ROTTURA (kg) BREAKING LOAD	BOX	MASTER CARTON
82690500004	5	25	22	100	900	10	400
82690600004	6	24	33	150	1300	10	300
82690800004	8	28	32	250	2400	10	200
82691000004	10	40	55	500	3800	10	60

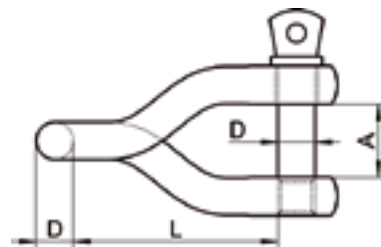
ART. 8288

Grilli ritorti

AISI 316 / A4

TWISTED SHACKLES

AISI 316 / A4



CODICE ARTICOLO ITEM NUMBER	D (mm)	A (mm)	L (mm)	CARICO DI LAVORO (kg) WORKING LOAD	CARICO ROTTURA (kg) BREAKING LOAD	BOX	MASTER CARTON
82880400004	4	8	22	90	650	20	800
82880500004	5	10	27	100	950	20	400
82880600004	6	12	31	150	1450	20	300
82880800004	8	16	44	250	2450	10	150
82881000004	10	20	55	500	4450	10	60
82881200004	12	24	66	600	6950	5	30

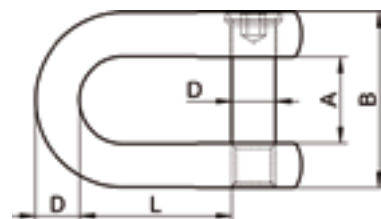
ART. 8289

Grilli con perno incassato,
chiave a brugola

AISI 316 / A4

FLUSH PIN D SHACKLES ALLEN KEY PIN

AISI 316 / A4



CODICE ARTICOLO ITEM NUMBER	D (mm)	A (mm)	L (mm)	B (mm)	CARICO DI LAVORO (kg) WORKING LOAD	CARICO ROTTURA (kg) BREAKING LOAD	BOX	MASTER CARTON
82890400004	6	12	21	24	150	1450	20	400
82890500004	8	16	28	32	250	2950	10	300
82890600004	10	20	35	40	500	4450	10	100
82890800004	12	24	42	48	600	6950	5	75

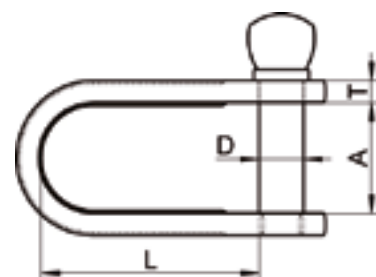
ART. 8293

Grilli stampati

AISI 304 / A2

FLAT SHACKLES

AISI 304 / A2

Disponibile anche linea blister
Also available Blister Line

INOXPOINT

CODICE ARTICOLO ITEM NUMBER	D (mm)	A (mm)	L (mm)	T (mm)	CARICO DI LAVORO (kg) WORKING LOAD	CARICO ROTTURA (kg) BREAKING LOAD	BOX	MASTER CARTON	CODICE ARTICOLO ITEM NUMBER	BOX	BLISTER Pz=Pcs
82930400004	4	10	15	1,8	45	450	100	800	00000056302	10 Blister	(1 blister = 4 pz)
82930500004	5	12	17	2	50	700	100	800	00000056402	10 Blister	(1 blister = 4 pz)
82930600004	6	16	25	3	80	1050	50	400	00000056502	10 Blister	(1 blister = 2 pz)

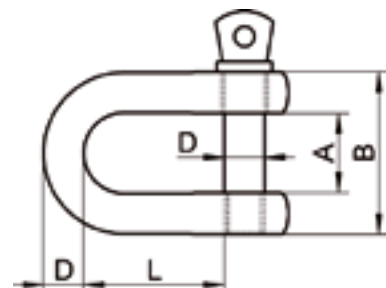
ART. 8358

Grilli con perno imperdibile

AISI 316 / A4

D-SHACKLES WITH CAPTIVE PIN

AISI 316 / A4



CODICE ARTICOLO ITEM NUMBER	D (mm)	A (mm)	L (mm)	B (mm)	CARICO DI LAVORO (kg) WORKING LOAD	CARICO ROTTURA (kg) BREAKING LOAD	BOX	MASTER CARTON
83580500004	5	10	17	20	150	900	10	400
83580600004	6	12	21	24	200	1300	10	400
83580800004	8	16	28	32	250	2400	10	200
83581000004	10	20	35	40	500	3800	5	100

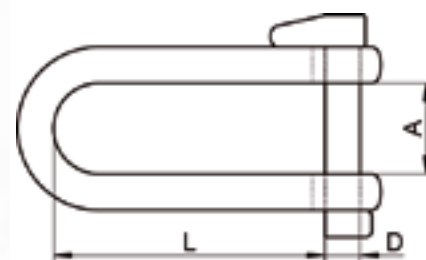
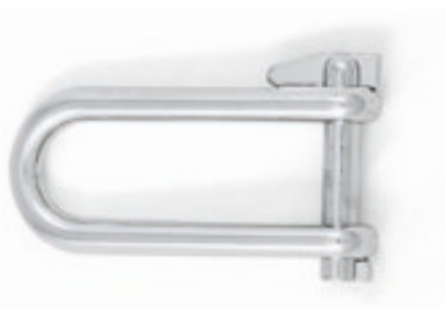
ART. 8359

Grilli con perno rapido

AISI 316 / A4

KEY PIN SHACKLES

AISI 316 / A4



CODICE ARTICOLO ITEM NUMBER	D (mm)	A (mm)	L (mm)	B (mm)	CARICO DI LAVORO (kg) WORKING LOAD	CARICO ROTTURA (kg) BREAKING LOAD	BOX	MASTER CARTON
83590500004	5	12	37	20	100	800	10	300
83590600004	6	15	43	24	150	1200	10	200
83590800004	8	20	60	32	250	2000	10	100

Moschettoni (Connettori)

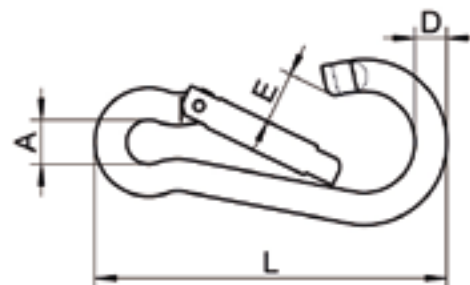
STRAIGHT GATE CARABINERS

ART. 8001

Moschettoni (Connettori) leva dritta, produzione Italiana con chiusura "senza impigli"

AISI 316 / A4

SPRING HOOKS (CONNECTORS),
MADE IN ITALY WITH "NO SNAGGING" CLOSURE
AISI 316 / A4



Disponibile anche linea blister
Also available Blister Line

INOXPOINT

CODICE ARTICOLO ITEM NUMBER	D (mm)	L (mm)	A (mm)	E (mm)	CARICO DI LAVORO (kg) WORKING LOAD	CARICO ROTTURA (kg) BREAKING LOAD	BOX	MASTER CARTON
80010005004	5	50	8	7	/	120	50	750
80010006004	6	60	8,5	8	/	120	20	400
80010007004	7	72	10,5	10	/	180	20	300
80010008004	8	80	11,5	10	200	800	20	200
80010010004	10	103	14	15,5	300	1200	10	100
80010012004	10,5	121	17	17	500	2000	10	60
80010016004	13	160	22,5	30	600	2400	10	20

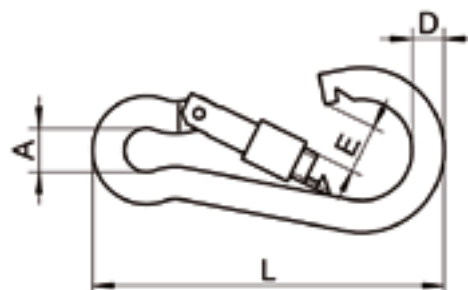
CODICE ARTICOLO ITEM NUMBER	BOX	BLISTER Pz=Pcs
00000054902	10 Blister	(1 blister = 1 pz)
00000055002	10 Blister	(1 blister = 1 pz)
00000055102	10 Blister	(1 blister = 1 pz)
00000055202	10 Blister	(1 blister = 1 pz)

ART. 8003

Moschettoni (Connettori) leva dritta con ghiera a vite

AISI 316 / A4

SPRING HOOKS (CONNECTORS)
WITH SCREW SLEEVE
AISI 316 / A4



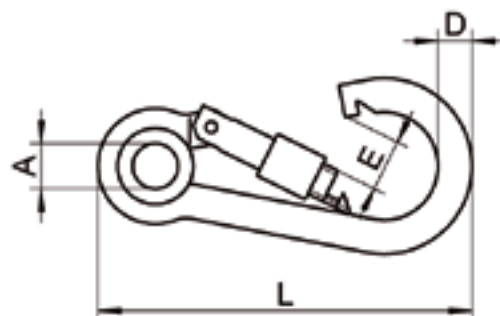
CODICE ARTICOLO ITEM NUMBER	D (mm)	L (mm)	A (mm)	E (mm)	CARICO DI LAVORO (kg) WORKING LOAD	CARICO ROTTURA (kg) BREAKING LOAD	BOX	MASTER CARTON
80030005004	5	50	8	7	50	300	50	500
80030006004	6	60	9	8	70	500	20	400
80030008004	8	80	12	9	125	750	20	200
80030010004	10	100	15	12	200	1200	10	100
80030012004	11	120	18	16	250	1400	10	60

ART. 8004

Moschettoni (Connettori) leva dritta con ghiera a vite e occhiolo

AISI 316 / A4

SPRING HOOKS (CONNECTORS)
WITH SCREW SLEEVE AND HOLE
AISI 316 / A4



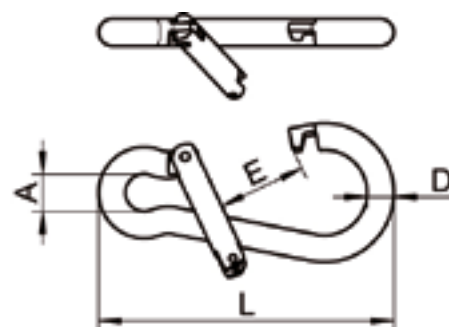
CODICE ARTICOLO ITEM NUMBER	D (mm)	L (mm)	A (mm)	E (mm)	CARICO DI LAVORO (kg) WORKING LOAD	CARICO ROTTURA (kg) BREAKING LOAD	BOX	MASTER CARTON
80040006004	6	60	7	8	70	500	20	400
80040008004	8	80	10	9	125	750	20	200
80040010004	10	100	13	12	200	1200	10	100

ART. 8010

Moschettoni (Connettori) leva dritta con apertura laterale

AISI 316 / A4

SPRING HOOKS (CONNECTORS)
WITH SIDE OPENING
AISI 316 / A4



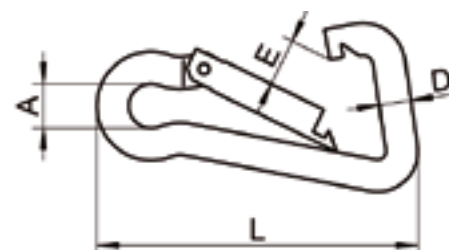
CODICE ARTICOLO ITEM NUMBER	D (mm)	L (mm)	A (mm)	E (mm)	CARICO DI LAVORO (kg) WORKING LOAD	CARICO ROTTURA (kg) BREAKING LOAD	BOX	MASTER CARTON
80100008004	8	80	12	19	125	750	20	200
80100010004	10	100	15	22	200	1200	10	100

ART. 8054

Moschettoni (Connettori) leva dritta con forma asimmetrica

AISI 316 / A4

SPRING HOOKS (CONNECTORS)
WITH ASYMMETRIC SHAPE
AISI 316 / A4



CODICE ARTICOLO ITEM NUMBER	D (mm)	L (mm)	A (mm)	E (mm)	CARICO DI LAVORO (kg) WORKING LOAD	CARICO ROTTURA (kg) BREAKING LOAD	BOX	MASTER CARTON
80540606004	6	60	9	10	70	500	20	400
80540808004	8	80	12	13	125	750	20	120
80541010004	10	100	15	18	200	1200	10	60
80541212004	11	120	18	24	250	1400	10	60

Moschettoni (Connettori)

STRAIGHT GATE CARABINERS

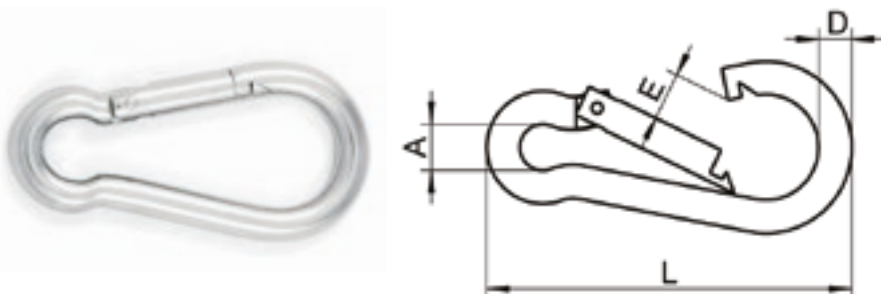
ART. 8249

Moschettoni (Connettori)
leva dritta con forma simmetrica
classica

AISI 316 / A4

SYMMETRIC SPRING HOOKS (CONNECTORS)

AISI 316 / A4

Disponibile anche linea blister
Also available Blister Line

INOXPOINT

CODICE ARTICOLO ITEM NUMBER	D (mm)	L (mm)	A (mm)	E (mm)	CARICO DI LAVORO (kg) WORKING LOAD	CARICO ROTTURA (kg) BREAKING LOAD	BOX	MASTER CARTON
82490500004	5	50	8	7	50	300	20	800
82490600004	6	60	9	8	70	500	20	400
82490700004	7	70	10	8	100	600	20	300
82490800004	8	80	12	9	125	750	20	200
82491000004	10	100	15	12	200	1200	10	100
82491200004	11	120	18	16	250	1400	10	60

CODICE ARTICOLO ITEM NUMBER	BOX	BLISTER Pz=Pcs
00000059102	10 Blister	(1 blister = 1 pz)
00000059202	10 Blister	(1 blister = 1 pz)
00000059302	10 Blister	(1 blister = 1 pz)
00000059402	10 Blister	(1 blister = 1 pz)

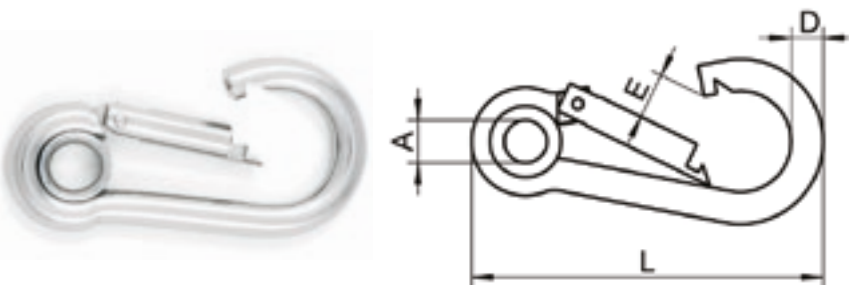
ART. 8250

Moschettoni (Connettori)
leva dritta con forma simmetrica
classica e occhio

AISI 316 / A4

SYMMETRIC SPRING HOOKS (CONNECTORS) WITH HOLE

AISI 316 / A4



CODICE ARTICOLO ITEM NUMBER	D (mm)	L (mm)	A (mm)	E (mm)	CARICO DI LAVORO (kg) WORKING LOAD	CARICO ROTTURA (kg) BREAKING LOAD	BOX	MASTER CARTON
82500505004	5	50	6	7	50	300	20	600
82500606004	6	60	7	8	70	500	20	400
82500707004	7	70	9	8	100	600	20	300
82500808004	8	80	10	9	125	750	20	200
82501010004	10	100	13	12	200	1200	10	100
82501212004	11	120	15	16	250	1400	10	60

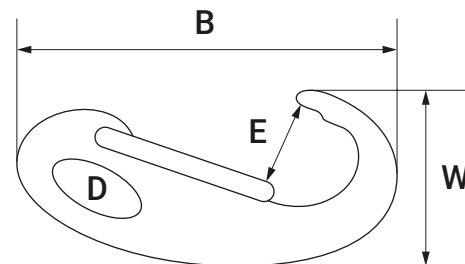
ART. 8251

Moschettoni apertura a molla

AISI 316 / A4

SPRING GATE SNAP HOOKS

AISI 316 / A4



Disponibile anche linea blister
Also available Blister Line

INOXPOINT

CODICE ARTICOLO ITEM NUMBER	D (mm)	L (mm)	W (mm)	E (mm)	CARICO DI LAVORO (kg) WORKING LOAD	CARICO ROTTURA (kg) BREAKING LOAD	BOX	MASTER CARTON
82510005004	6,5	50	24	10	70	170	25	500
82510007004	10	70	31	13	200	450	20	300
82510010004	13	100	46	23	400	950	10	100

CODICE ARTICOLO ITEM NUMBER	BOX	BLISTER Pz=Pcs
00000056002	10 Blister	(1 blister = 1 pz)
00000056102	10 Blister	(1 blister = 1 pz)

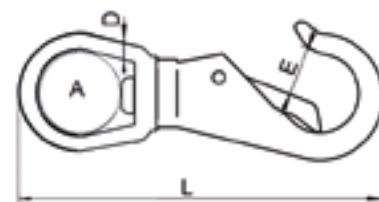
ART. 8257

Moschettoni con anello girevole

AISI 316 / A4

SWIVEL EYE SNAP HOOKS

AISI 316 / A4



Disponibile anche linea blister
Also available Blister Line

INOXPOINT

CODICE ARTICOLO ITEM NUMBER	D (mm)	L (mm)	A (mm)	E (mm)	CARICO DI LAVORO (kg) WORKING LOAD	CARICO ROTTURA (kg) BREAKING LOAD	BOX	MASTER CARTON
82571600004	5	85	16	10	70	250	10	200
82571900004	6	100	19	11	120	450	10	150
82572200004	7	120	21	12	150	600	5	50

CODICE ARTICOLO ITEM NUMBER	BOX	BLISTER Pz=Pcs
00000056202	10 Blister	(1 blister = 1 pz)

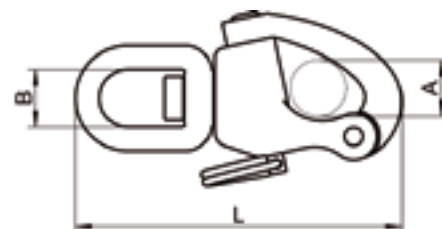
ART. 8252

Moschettoni girevoli per spinnaker o drizza, a sgancio rapido

AISI 316 / A4

EYE SWIVEL SNAP SHACKLES, QUICK RELEASE

AISI 316 / A4



Disponibile anche linea blister
Also available Blister Line

INOXPOINT

CODICE ARTICOLO ITEM NUMBER	L (mm)	A (mm)	B (mm)	CARICO DI LAVORO (kg) WORKING LOAD	CARICO ROTTURA (kg) BREAKING LOAD	BOX	MASTER CARTON
82520007004	70	12	12	450	1100	5	150
82520008704	87	16	16	650	1600	5	100

CODICE ARTICOLO ITEM NUMBER	BOX	BLISTER Pz=Pcs
00000058902	10 Blister	(1 blister = 1 pz)

Moschettoni (Connettori)

STRAIGHT GATE CARABINERS

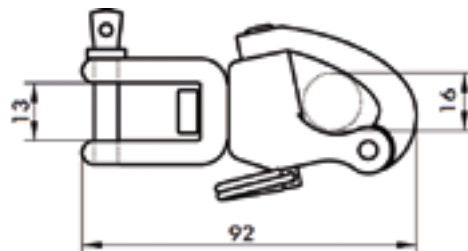
ART. 8262

Moschettone girevole per spinnaker o drizza a sgancio rapido, con forcina (o grillo)

AISI 316 / A4

JAW SWIVEL SNAP SHACKLE, QUICK RELEASE

AISI 316 / A4



CODICE ARTICOLO ITEM NUMBER	CARICO DI LAVORO (kg) WORKING LOAD	CARICO ROTTURA (kg) BREAKING LOAD	BOX	MASTER CARTON
82620007004	650	1600	5	100

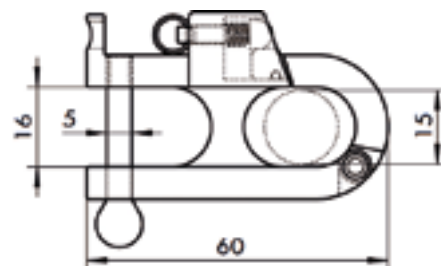
ART. 8263

Moschettone per sci nautico a sgancio rapido

AISI 316 / A4

WATERSKI-HOOK, QUICK RELEASE

AISI 316 / A4



CODICE ARTICOLO ITEM NUMBER	CARICO DI LAVORO (kg) WORKING LOAD	CARICO ROTTURA (kg) BREAKING LOAD	BOX	MASTER CARTON
82630000004	200	450	5	150

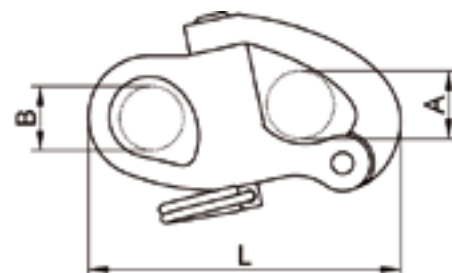
ART. 8297

Moschettoni per spinnaker o drizza a sgancio rapido

AISI 316 / A4

EYE SNAP SHACKLES, QUICK RELEASE

AISI 316 / A4



CODICE ARTICOLO ITEM NUMBER	A (mm)	L (mm)	B (mm)	CARICO DI LAVORO (kg) WORKING LOAD	CARICO ROTTURA (kg) BREAKING LOAD	BOX	MASTER CARTON
82970005204	12	52	9	450	1100	10	300
82970006604	16	70	12	650	1600	5	150

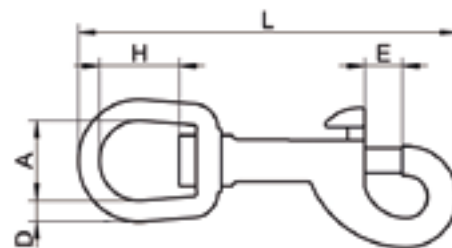
ART. 8303

Moschettoni con anello girevole, apertura a pistone

AISI 316 / A4

SWIVEL EYE BOLT SNAPS

AISI 316 / A4



CODICE ARTICOLO ITEM NUMBER	L (mm)	D (mm)	A (mm)	H (mm)	E (mm)	CARICO DI LAVORO (kg) WORKING LOAD	CARICO ROTTURA (kg) BREAKING LOAD	BOX	MASTER CARTON
83030006204	62	3	10	9	5	24	200	10	400
83030007604	76	4	14	14	11	50	300	10	300
83030008604	89	4	18	18	11	80	350	5	200
83030009004	92	5	16	19	13	100	450	5	200

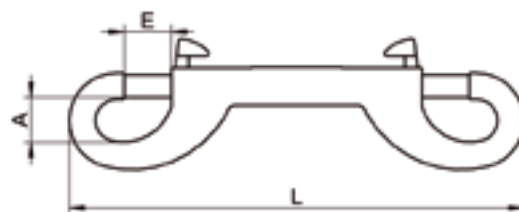
ART. 8416

Moschettoni doppi, apertura a pistone

AISI 316 / A4

DOUBLE-SNAP HOOKS

AISI 316 / A4



CODICE ARTICOLO ITEM NUMBER	F (mm)	H (mm)	L (mm)	CARICO DI LAVORO (kg) WORKING LOAD	CARICO ROTTURA (kg) BREAKING LOAD	BOX	MASTER CARTON
84160009004	90	6	6	50	200	5	200
84160010004	100	10	10	70	450	5	200
84160012004	120	11	11	80	520	5	150

Ganci e Supporti

BOAT HOOK BRACKETS

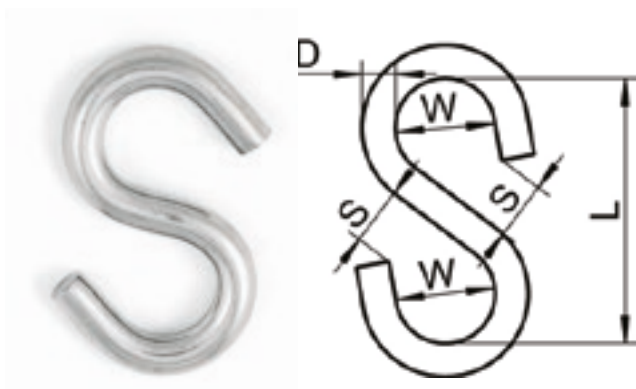
ART. 8160

Ganci a "S"

AISI 316 / A4

"S" HOOKS

AISI 316 / A4

Disponibile anche linea blister
Also available Blister Line

INOXPPOINT

CODICE ARTICOLO ITEM NUMBER	D (mm)	L (mm)	S (mm)	W (mm)	BOX	MASTER CARTON	CODICE ARTICOLO ITEM NUMBER	BOX	BLISTER Pz=Pcs
81600300004	3	24	4	9	100	3000	00000060302	10 Blister	(1 blister = 4 pz)
81600400004	4	32	6,5	12	100	1500	00000060402	10 Blister	(1 blister = 4 pz)
81600500004	5	40	8	15	100	600	00000060502	10 Blister	(1 blister = 3 pz)
81600600004	6	48	9	17,5	50	500	00000060602	10 Blister	(1 blister = 3 pz)
81600800004	8	64	12	24	25	150	00000060702	10 Blister	(1 blister = 2 pz)

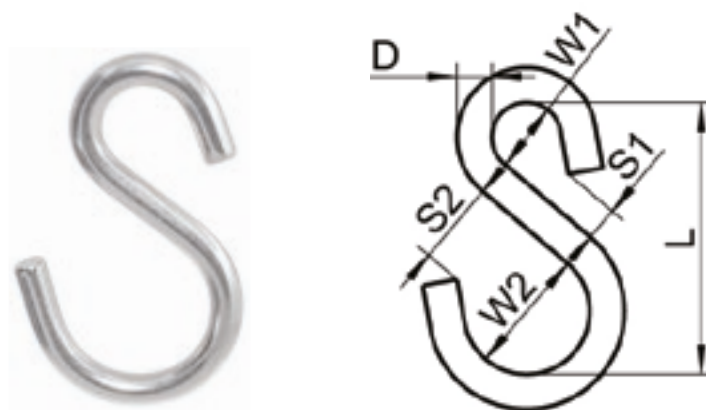
ART. 8160 A

Ganci a "S"
asimmetrici

AISI 316 / A4

"S" ASYMMETRIC HOOKS

AISI 316 / A4



CODICE ARTICOLO ITEM NUMBER	W1 (mm)	W2 (mm)	D (mm)	L (mm)	S1 (mm)	S2 (mm)	CARICO DI LAVORO (kg) WORKING LOAD	CARICO ROTTURA (kg) BREAKING LOAD	BOX	MASTER CARTON
81600000304	9	16	3	30	5	10	10	90	100	2000
81600000404	12	19	4	36	6	12	15	150	100	1000
81600000504	14	21	5	43	6	12	30	240	100	600
81600000604	15	25	6	50	7	15	40	350	50	200
81600000804	20	33	8	67	9	20	70	630	25	150

Attenzione!!! Le dimensioni riportate nelle schede tecniche, possono subire variazioni minime da lotto a lotto e a seconda della produzione. In particolare, non praticare i fori prima di ricevere il prodotto. Pay attention!! The dimensions shown in the data sheets are subject to minimal variations (different production line batch). In particular, do not drill the holes before receiving the products

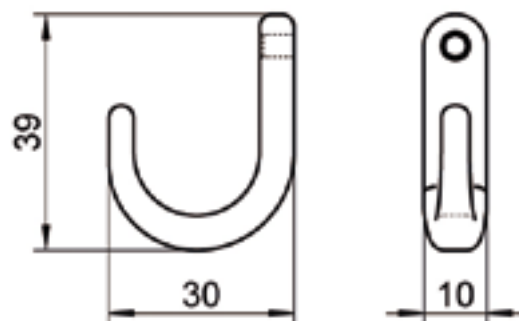
ART. 8370

**Gancio multiuso,
un foro per il fissaggio,
microfusione, lucido**

AISI 316 / A4

COAT HOOK WITH ONE FASTENING
HOLE BASE, INVESTMENT CASTING,
POLISHED

AISI 316 / A4



CODICE ARTICOLO ITEM NUMBER	FORO Ø (mm) HOLES	SVASATURA Ø (mm) COUNTERSINKING	BOX	MASTER CARTON
83700000004	3,2	6	5	200

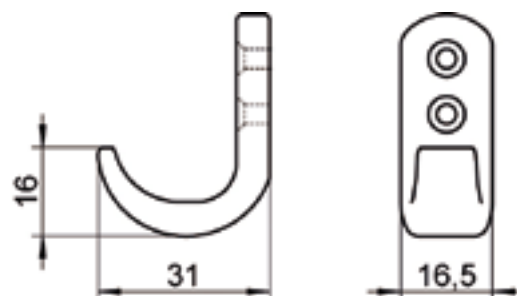
ART. 8399

**Gancio multiuso,
due fori per il fissaggio,
microfusione, lucido**

AISI 316 / A4

COAT HOOK WITH TWO FASTENING HOLES BASE,
INVESTMENT CASTING, POLISHED

AISI 316 / A4



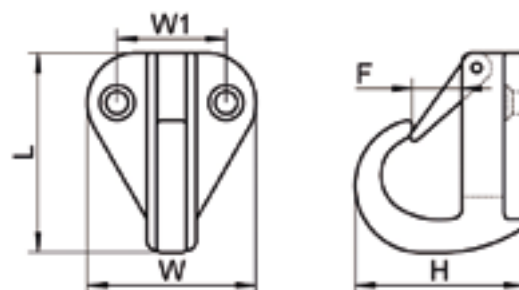
CODICE ARTICOLO ITEM NUMBER	FORO Ø (mm) HOLES	SVASATURA Ø (mm) COUNTERSINKING	BOX	MASTER CARTON
83990000004	3,2	6	5	200

ART. 8375

**Ganci per parabordi,
microfusione**

AISI 316 / A4

FENDER HOOKS, INVESTMENT CASTING
AISI 316 / A4



CODICE ARTICOLO ITEM NUMBER	F (mm)	H (mm)	L (mm)	W (mm)	W1 (mm)	FORI Ø (mm) HOLES	SVASATURA Ø (mm) COUNTERSINKING	BOX	MASTER CARTON
83750100004	9,5	26	37	33	20	4,3	8	5	200
83750200004	11	27,5	43	31	20	4,3	8	5	200

Attenzione!!! Le dimensioni riportate nelle schede tecniche, possono subire variazioni minime da lotto a lotto e a seconda della produzione. In particolare, non praticare i fori prima di ricevere il prodotto. Pay attention!! The dimensions shown in the data sheets are subject to minimal variations (different production line batch). In particular, do not drill the holes before receiving the products

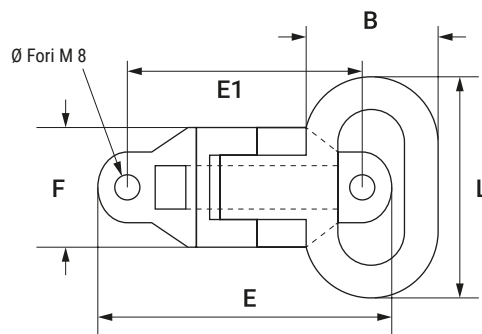
ART. 8244

Gradino pieghevole

AISI 316 / A4

FOLDABLE STEP

AISI 316 / A4



CODICE ARTICOLO ITEM NUMBER	B (mm)	E (mm)	E1 (mm)	F (mm)	L (mm)	BOX	MASTER CARTON
82440000004	50	110	90	47,5	85	10	20

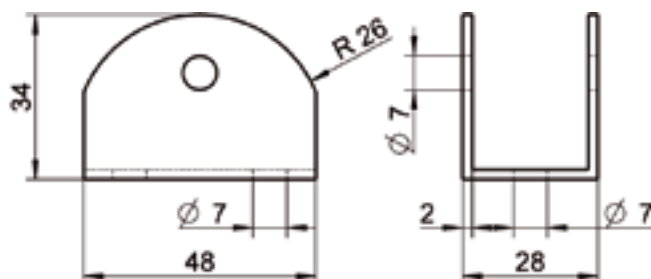
ART. 8134

Cavallotto a "U"
per attacco scalette
e plancette

AISI 316 / A4

BRACKET BOAT GRAB LADDERS

AISI 316 / A4



CODICE ARTICOLO ITEM NUMBER	BOX	MASTER CARTON
81340000004	10	200

Attenzione!!! Le dimensioni riportate nelle schede tecniche, possono subire variazioni minime da lotto a lotto e a seconda della produzione. In particolare, non praticare i fori prima di ricevere il prodotto. Pay attention!! The dimensions shown in the data sheets are subject to minimal variations (different production line batch). In particular, do not drill the holes before receiving the products

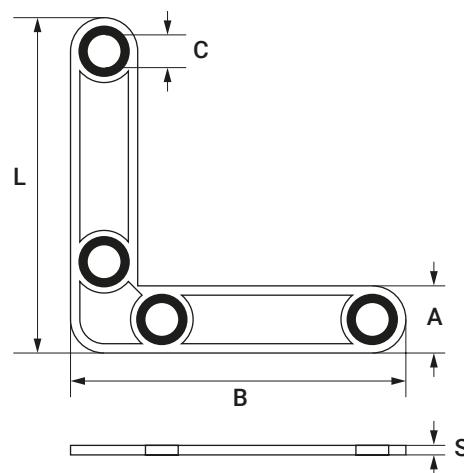
ART. 8074

Angoli di rinforzo leggeri stampati

AISI 304 / A2

LIGHT ANGLE PLATE CORNER BRACKETS

AISI 304 / A2



Disponibile anche linea blister
Also available Blister Line

INOXPOINT

CODICE ARTICOLO ITEM NUMBER	L (mm)	A (mm)	B (mm)	C (mm)	S (mm)	BOX
80740004004	40	15	40	3,8	2,3	100
80740005004	50	15	50	3,8	2,3	100
80740006004	60	15	60	3,8	2,3	100
80740007004	70	15	70	3,8	2,3	100

CODICE ARTICOLO ITEM NUMBER	BOX	BLISTER Pz=Pcs
00000099102	10 Blister	(1 blister = 1 pz)
00000099202	10 Blister	(1 blister = 1 pz)
00000099302	10 Blister	(1 blister = 1 pz)
00000099402	10 Blister	(1 blister = 1 pz)

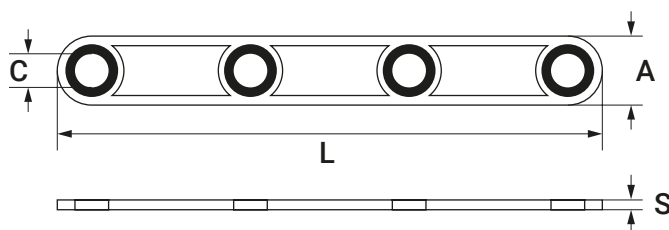
ART. 8075

Lastrine stampate 4 fori dritte

AISI 304 / A2

FLAT 4-HOLE BRACKETS

AISI 304 / A2



Disponibile anche linea blister
Also available Blister Line

INOXPOINT

CODICE ARTICOLO ITEM NUMBER	L (mm)	A (mm)	C (mm)	S (mm)	BOX
80750006104	61	15	3,8	2,3	100
80750007904	79	15	3,8	2,3	100
80750009904	99	15	3,8	2,3	100
80750011904	119	15	3,8	2,3	50
80750013904	139	15	3,8	2,3	50

CODICE ARTICOLO ITEM NUMBER	BOX	BLISTER Pz=Pcs
00000099502	10 Blister	(1 blister = 2 pz)
00000099602	10 Blister	(1 blister = 2 pz)

Piastrine di rinforzo

BRACES AND REINFORCEMENT HARDWARE

Attenzione!!! Le dimensioni riportate nelle schede tecniche, possono subire variazioni minime da lotto a lotto e a seconda della produzione. In particolare, non praticare i fori prima di ricevere il prodotto. Pay attention!! The dimensions shown in the data sheets are subject to minimal variations (different production line batch). In particular, do not drill the holes before receiving the products

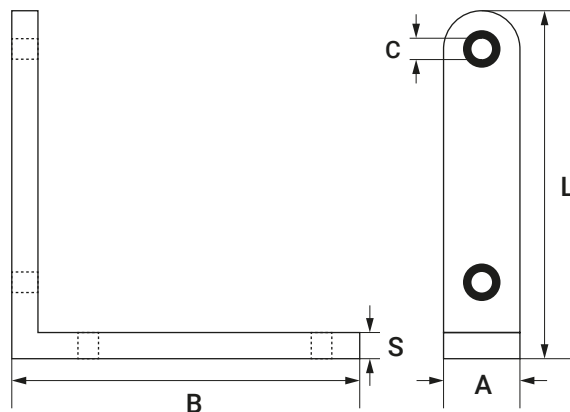
ART. 8076

Lastrine stampate
4 fori angolo

AISI 304 / A2

LIGHT DUTY ANGLE BRACKETS

AISI 304 / A2



Disponibile anche linea blister
Also available Blister Line

INOXPOINT

CODICE ARTICOLO ITEM NUMBER	L (mm)	A (mm)	B (mm)	C (mm)	S (mm)	BOX
80760003104	31	15	31	3,8	2,3	100
80760004004	40	15	40	3,8	2,3	100
80760005004	50	15	50	3,8	2,3	100
80760006004	60	15	60	3,8	2,3	100
80760007004	70	15	70	3,8	2,3	50

CODICE ARTICOLO ITEM NUMBER	BOX	BLISTER Pz=Pcs
00000099702	10 Blister	(1 blister = 2 pz)
00000099802	10 Blister	(1 blister = 2 pz)
00000099902	10 Blister	(1 blister = 2 pz)
00000100002	10 Blister	(1 blister = 2 pz)

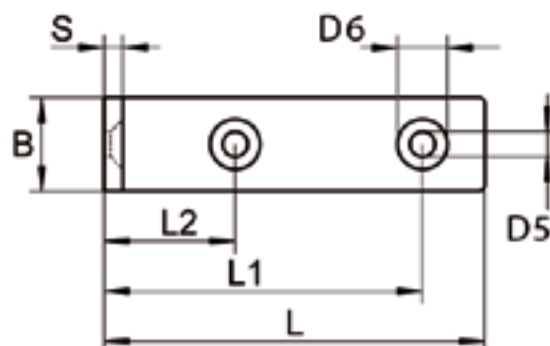
ART. 8340

Piastrine ad angolo

AISI 304 / A2

HEAVY DUTY ANGLE BRACKETS

AISI 304 / A2



CODICE ARTICOLO ITEM NUMBER	L (mm)	L1 (mm)	L2 (mm)	B (mm)	S (mm)	D5 (mm)	D6 (mm)	BOX	MASTER CARTON
83400003104	31	25	12	12	3	4,3	8	10	400
83400004604	46	38	18	13	3	4,3	8	10	400
83400006104	61	51	21	15	3	4,3	8	10	150

Attenzione!!! Le dimensioni riportate nelle schede tecniche, possono subire variazioni minime da lotto a lotto e a seconda della produzione. In particolare, non praticare i fori prima di ricevere il prodotto. Pay attention!! The dimensions shown in the data sheets are subject to minimal variations (different production line batch). In particular, do not drill the holes before receiving the products

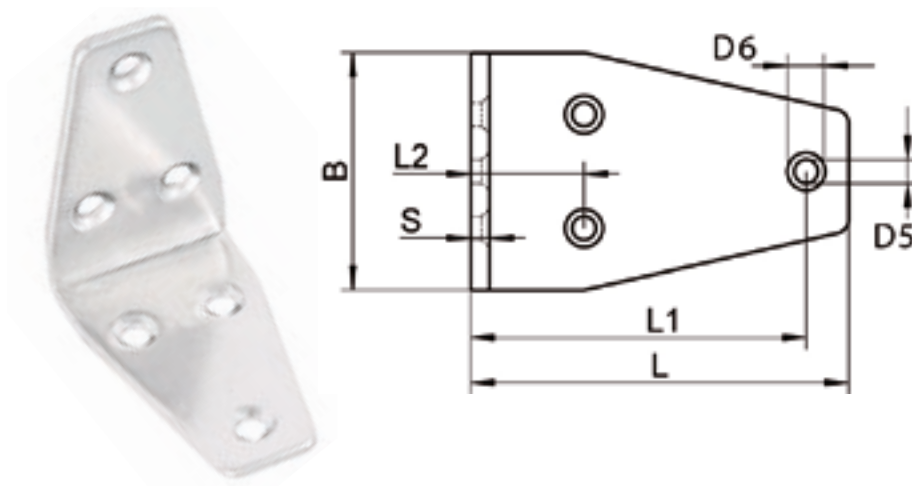
ART. 8341

Piastrine ad angolo robuste

AISI 304 / A2

STURDY ANGLE BRACKETS

AISI 304 / A2



CODICE ARTICOLO ITEM NUMBER	L (mm)	L1 (mm)	L2 (mm)	B (mm)	S (mm)	D5 (mm)	D6 (mm)	BOX	MASTER CARTON
83410004104	41	35	18	25	3	5,3	10	10	100
83410005604	56	47,5	18,5	35	3	5,3	10	10	100
83410008004	80	71	24	50	4	5,3	10	10	100

Pulegge e Bozzelli

PULLEY BLOCKS

ART. 8261

Pulegge con boccola
in ottone

AISI 316 / A4

ROPE SHEAVES WITH BRASS BUSHING

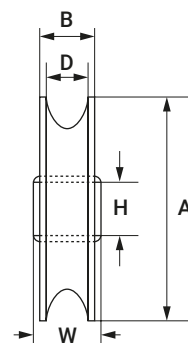
AISI 316 / A4



mm 25-32



mm 50-75



CODICE ARTICOLO ITEM NUMBER	A (mm)	B (mm)	D CAVO (mm) WIRE	H (mm)	W (mm)	BOX	MASTER CARTON
82612500004	25	14	6	8	15	2	400
82613200004	32	14	8	8	15	2	250
82615000004	50	19	10	10	21	2	140
82617500004	75	19,5	12	13	21	2	50

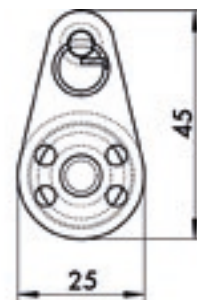
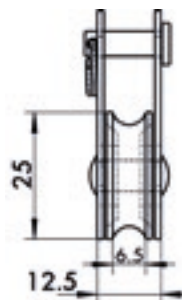
ART. 8389

Bozzello semplice con perno
rimovibile e puleggia di nylon

AISI 304 / A2

SINGLE BLOCK WITH REMOVABLE PIN, NYLON SHEAVE

AISI 304 / A2



CODICE ARTICOLO ITEM NUMBER	CAVO (mm) WIRE	CARICO DI LAVORO (kg) WORKING LOAD	CARICO ROTTURA (kg) BREAKING LOAD	BOX	MASTER CARTON
83890000004	6	87,5	350	4	120

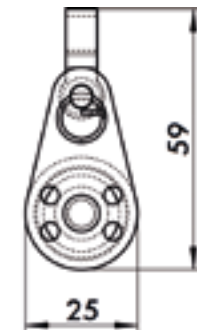
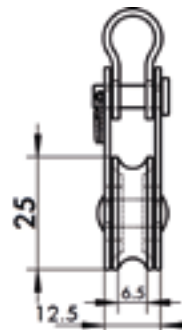
ART. 8391

Bozzello semplice con staffa,
perno rimovibile e puleggia di nylon

AISI 304 / A2

SINGLE BLOCK WITH REMOVABLE PIN
AND BRACKET ON TOP, NYLON SHEAVE

AISI 304 / A2



CODICE ARTICOLO ITEM NUMBER	CAVO (mm) WIRE	CARICO DI LAVORO (kg) WORKING LOAD	CARICO ROTTURA (kg) BREAKING LOAD	BOX	MASTER CARTON
83910000004	6	87,5	350	4	120

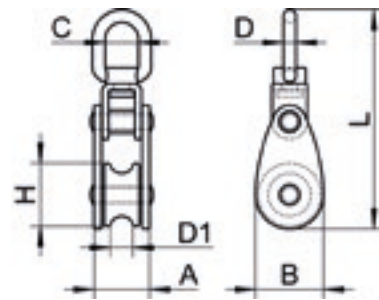
ART. 8369

Bozzelli semplici con occhiello girevole e grillo

AISI 304 / A2

SWIVEL PULLEY SINGLE SHEAVES WITH SHACKLE
AISI 304 / A2

Puleggia acciaio inox e Bossola in Ottone
Stainless steel rope sheave and brass bushing



CODICE ARTICOLO ITEM NUMBER	A (mm)	B (mm)	C (mm)	D (mm)	D1 CAVO (mm) WIRE	H (mm)	L (mm)	CARICO DI LAVORO (kg) WORKING LOAD	CARICO ROTTURA (kg) BREAKING LOAD	BOX	MASTER CARTON
83690002504	21	27	13	5	6	25	88	100	1200	5	100
83690003204	21	35	15	6	8	32	104	200	1350	5	30
83690005004	27	54	20	8	10	50	142	300	1900	5	20

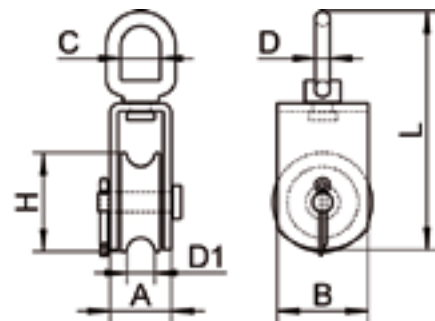
ART. 8392

Bozzelli piatti semplici con occhiello girevole

AISI 304 / A2

SWIVEL SQUARE PULLEY SINGLE SHEAVES
AISI 304 / A2

Puleggia acciaio inox e Bossola in Ottone
Stainless steel rope sheave and brass bushing



CODICE ARTICOLO ITEM NUMBER	A (mm)	B (mm)	C (mm)	D (mm)	D1 CAVO (mm) WIRE	H (mm)	L (mm)	CARICO DI LAVORO (kg) WORKING LOAD	CARICO ROTTURA (kg) BREAKING LOAD	BOX
83920005004	29	45	20	8	10	50	120	300	1900	2
83920007504	31	65	24	10	12	75	165	500	2800	2
83920010004	34	89	24	12	16	100	200	800	3200	2

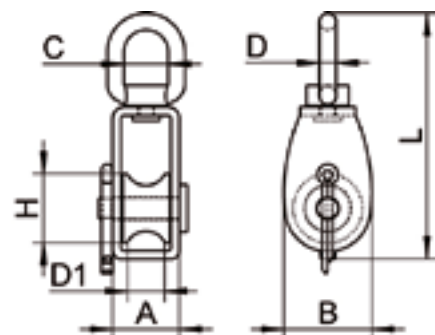
ART. 8393

Bozzelli semplici con occhiello girevole e arricavo

AISI 304 / A2

SWIVEL PULLEYS SINGLE SHEAVE
AISI 304 / A2

Puleggia acciaio inox e Bossola in Ottone
Stainless steel rope sheave and brass bushing



CODICE ARTICOLO ITEM NUMBER	A (mm)	B (mm)	C (mm)	D (mm)	D1 CAVO (mm) WIRE	H (mm)	L (mm)	CARICO DI LAVORO (kg) WORKING LOAD	CARICO ROTTURA (kg) BREAKING LOAD	BOX	MASTER CARTON
83930002504	22	30	15	6	6	25	83	150	1200	4	80
83930003204	22	36	16	6	8	32	97	250	1350	4	60
83930005004	27	54	20	8	10	50	127	400	1900	4	24

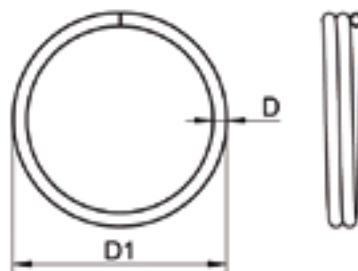
ART. 8155

Anelli portachiavi 2,5 giri

AISI 316 / A4

SPLIT RINGS, 2,5 TURNS

AISI 316 / A4



CODICE ARTICOLO ITEM NUMBER	D (mm)	D 1 (mm)	BOX	MASTER CARTON
81551800004	1,5	18	100	4000
81552200004	1,5	22	100	4000
81552600004	1,5	26	100	3000
81553000004	1,5	30	100	2000

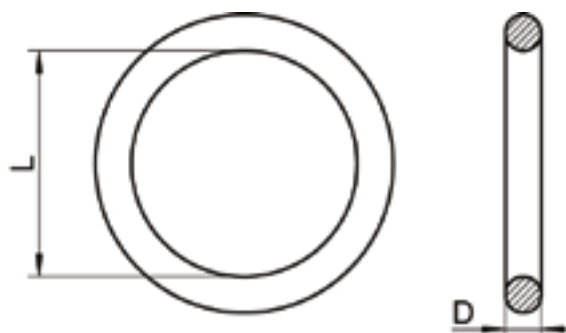
ART. 8229

Anelli saldati lucidi

AISI 316 / A4

WELDED AND POLISHED RINGS

AISI 316 / A4

Disponibile anche linea blister
Also available Blister Line

INOXPOINT

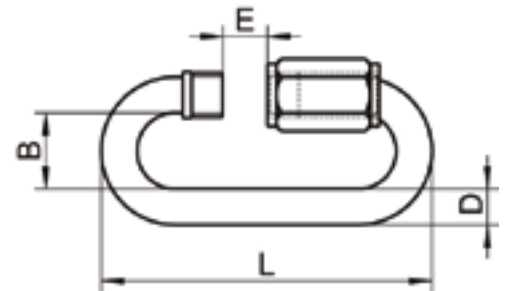
CODICE ARTICOLO ITEM NUMBER	D (mm)	L (mm)	CARICO DI LAVORO (kg) WORKING LOAD	CARICO ROTTURA (kg) BREAKING LOAD	BOX	MASTER CARTON	CODICE ARTICOLO ITEM NUMBER	BOX	BLISTER Pz=Pcs
82290302004	3	20	20	180	50	2000	00000050502	10 Blister	(1 blister = 6 pz)
82290303004	3	30	20	180	50	1500			
82290402504	4	25	40	300	50	1000	00000050602	10 Blister	(1 blister = 6 pz)
82290403004	4	30	40	300	50	1000			
82290403504	4	35	40	300	50	750			
82290503004	5	30	60	480	20	600			
82290504004	5	40	60	480	20	400	00000050702	10 Blister	(1 blister = 3 pz)
82290603504	6	35	80	700	20	400			
82290604004	6	40	80	700	20	300			
82290604504	6	45	80	700	20	300	00000050802	10 Blister	(1 blister = 2 pz)
82290804004	8	40	150	1250	10	200			
82290805004	8	50	150	1250	10	150	00000050902	10 Blister	(1 blister = 1 pz)
82291005004	10	50	300	1950	10	100	00000051002	10 Blister	(1 blister = 1 pz)
82291006004	10	60	300	1950	10	60			
82291207004	12	70	400	2750	10	40			

ART. 8253

Anelli di giunzione con apertura a vite

AISI 316 / A4

QUICK - LINKS
AISI 316 / A4



Disponibile anche linea blister
Also available Blister Line

INOXPOINT

CODICE ARTICOLO ITEM NUMBER	D (mm)	L (mm)	B (mm)	E (mm)	CARICO DI LAVORO (kg) WORKING LOAD	CARICO ROTTURA (kg) BREAKING LOAD	BOX	MASTER CARTON
82530400004	4	40	12	5,5	80	500	50	1000
82530500004	5	49	13	6,5	110	800	50	500
82530600004	6	57	14	7,5	150	1150	20	400
82530800004	8	74	17	10,0	300	2000	10	200
82531000004	10	89	21	12,0	540	3200	10	100
82531200004	12	105	24	14,5	680	4600	5	75

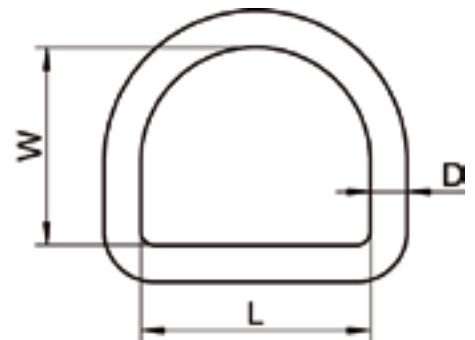
CODICE ARTICOLO ITEM NUMBER	BOX	BLISTER Pz=Pcs
00000055502	10 Blister	(1 blister = 2 pz)
00000055602	10 Blister	(1 blister = 2 pz)
00000055702	10 Blister	(1 blister = 1 pz)
00000055802	10 Blister	(1 blister = 1 pz)
00000055902	10 Blister	(1 blister = 1 pz)

ART. 8376

Anelli saldati lucidi a "D"

AISI 316 / A4

WELDED AND POLISHED "D" RINGS
AISI 316 / A4



Disponibili anche aisi 304/A2 fino ad esaurimento
Also available in aisi 304/A2 till stocks last

CODICE ARTICOLO ITEM NUMBER	D (mm)	L (mm)	W (mm)	CARICO DI LAVORO (kg) WORKING LOAD	CARICO ROTTURA (kg) BREAKING LOAD	BOX	MASTER CARTON
83760301504	3	15	12	20	180	50	2000
83760302004	3	20	17	20	180	50	2000
83760402004	4	20	17	40	300	50	1500
83760402504	4	25	22	40	300	50	1500
83760502504	5	25	22	60	480	20	800
83760503004	5	30	27	60	480	20	600
83760603004	6	30	27	80	700	20	400
83760604004	6	40	37	80	700	20	300
83760605004	6	50	47	80	700	20	200
83760805004	8	50	47	150	1950	10	150

Basette e Ponticelli

EYE STRAPS AND PAD EYES

Attenzione!!! Le dimensioni riportate nelle schede tecniche, possono subire variazioni minime da lotto a lotto e a seconda della produzione. In particolare, non praticare i fori prima di ricevere il prodotto. Pay attention!! The dimensions shown in the data sheets are subject to minimal variations (different production line batch). In particular, do not drill the holes before receiving the products

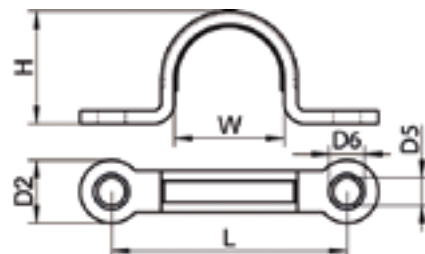
ART. 8127

Ponticelli stampati

AISI 304 / A2

STAMPED EYE STRAPS

AISI 304 / A2



Disponibile anche linea blister
Also available Blister Line

INOXPOINT

CODICE ARTICOLO ITEM NUMBER	D5 (mm)	D6 (mm)	D2 (mm)	L (mm)	W (mm)	H (mm)	BOX	MASTER CARTON
81272800004	4,3	8	10	29	13	12	100	2000
81273400004	5,3	10	11	35	16	16	100	1500
81274400004	5,3	10	12	45	21	21	100	600

CODICE ARTICOLO ITEM NUMBER	BOX	BLISTER Pz=Pcs
00000050102	10 Blister	(1 blister = 4 pz)
00000050202	10 Blister	(1 blister = 4 pz)
00000050302	10 Blister	(1 blister = 2 pz)

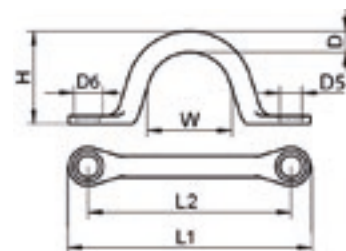
ART. 8226

Ponticelli

AISI 304 / A2

WIRE EYE STRAPS

AISI 304 / A2



CODICE ARTICOLO ITEM NUMBER	D (mm)	L1 (mm)	L2 (mm)	H (mm)	W (mm)	D5 (mm)	D6 (mm)	BOX	MASTER CARTON
82260500004	5	50	38	18	16	4,3	8	50	1500
82260600004	6	60	48	22	20	5,3	10	50	1000
82260800004	8	63	49	24	20	6,3	11,5	20	400

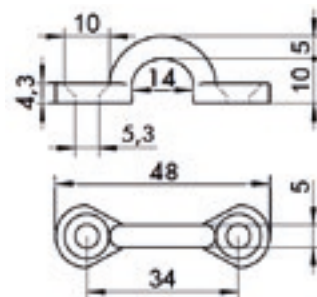
ART. 8227

Ponticello microfusione,
lucido

AISI 316 / A4

EYE STRAP, INVESTMENT CASTING,
POLISHED

AISI 316 / A4



CODICE ARTICOLO ITEM NUMBER	BOX	MASTER CARTON
82270000004	10	400

Attenzione!!! Le dimensioni riportate nelle schede tecniche, possono subire variazioni minime da lotto a lotto e a seconda della produzione. In particolare, non praticare i fori prima di ricevere il prodotto. Pay attention!! The dimensions shown in the data sheets are subject to minimal variations (different production line batch). In particular, do not drill the holes before receiving the products

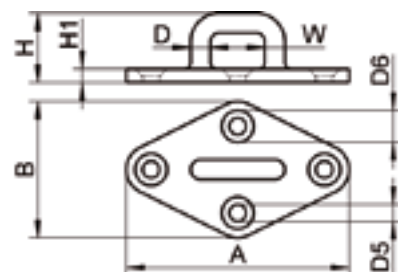
ART. 8223

Basi a rombo con anello in microfusione, lucide

AISI 316 / A4

 PAD EYE, DIAMOND BASES,
INVESTMENT CASTING, POLISHED

AISI 316 / A4



CODICE ARTICOLO ITEM NUMBER	A (mm)	B (mm)	D (mm)	W (mm)	H (mm)	H1 (mm)	D5 (mm)	D6 (mm)	BOX	MASTER CARTON
82230008004	80	50	7,5	19	24	5	6,7	13	10	90
82230009004	90	55	8	22	28	5,5	6,7	13	10	60
82230010004	100	62	9	25	34	6	6,7	13	10	40

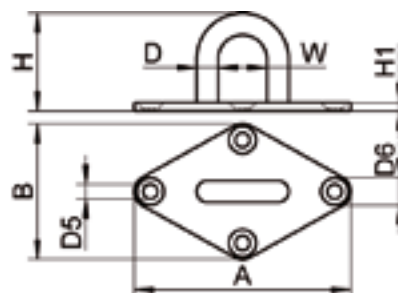
ART. 8264

Basi a rombo stampate con anello saldato

AISI 304 / A2

DIAMOND PAD EYES, STAMPED AND WELDED

AISI 304 / A2



CODICE ARTICOLO ITEM NUMBER	D (mm)	B (mm)	A (mm)	H (mm)	W (mm)	D5 (mm)	D6 (mm)	H1 (mm)	BOX	MASTER CARTON
82640500004	5	36	60	26	17	4,3	8	3	5	200
82640600004	6	40	65	28	17	4,3	8	3	5	150
82640800004	8	50	80	35	23.5	5,3	10	3	5	100

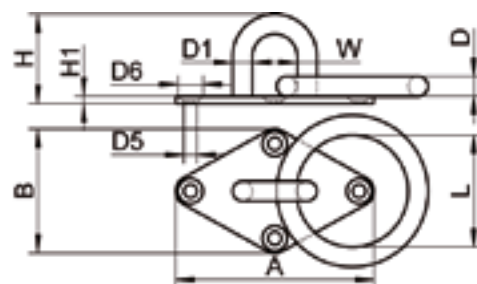
ART. 8265

Basi a rombo stampate con anello saldato e anello

AISI 304 / A2

 DIAMOND PAD EYES, STAMPED
AND WELDED WITH RING

AISI 304 / A2



CODICE ARTICOLO ITEM NUMBER	D=D1 (mm)	B (mm)	A (mm)	H (mm)	H1 (mm)	L (mm)	D5 (mm)	D6 (mm)	BOX	MASTER CARTON
82650500004	5	36	60	26	3	30	4,3	8	5	150
82650600004	6	40	65	28	3	35	4,3	8	5	100
82650800004	8	50	80	35	3	45	5,3	10	5	50

Basette e Ponticelli

EYE STRAPS AND PAD EYES

Attenzione!!! Le dimensioni riportate nelle schede tecniche, possono subire variazioni minime da lotto a lotto e a seconda della produzione. In particolare, non praticare i fori prima di ricevere il prodotto. Pay attention!! The dimensions shown in the data sheets are subject to minimal variations (different production line batch). In particular, do not drill the holes before receiving the products

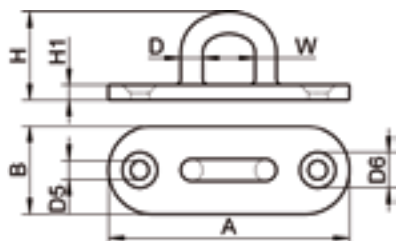
ART. 8224

Basi oblunghe con anello in microfusione, lucide

AISI 316 / A4

PAD EYE, OBLONG BASES, INVESTMENT CASTING, POLISHED

AISI 316 / A4



CODICE ARTICOLO ITEM NUMBER	A (MM)	B (MM)	W (MM)	D (mm)	H (mm)	H1 (mm)	D5 (mm)	D6 (mm)	BOX	MASTER CARTON
82240007504	75	22	16	7,5	24	5	6,7	13	10	150
82240008804	88	32	19	8	28	5,5	6,7	13	10	100
82240010004	100	36	22	9	34	6	6,7	13	10	60

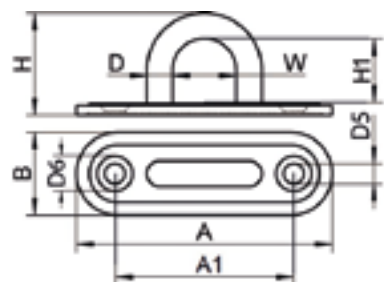
ART. 8266

Basi oblunghe stampate con anello saldato

AISI 304 / A2

OBLONG PAD EYES, STAMPED AND WELDED

AISI 304 / A2



CODICE ARTICOLO ITEM NUMBER	D (mm)	B (mm)	A (mm)	A1 (mm)	H (mm)	H1 (mm)	W (mm)	D5 (mm)	D6 (mm)	BOX	MASTER CARTON
82664101604	5	15	45	31	20	13	10	4,3	8	10	300
82666001904	6	20	60	43	26	19	19	5,3	10	10	300
82668202504	8	26	80	56	34	19	22	6,3	11,5	10	100
82668202804	9	36	100	70	38	27	26	6,3	11,5	10	60

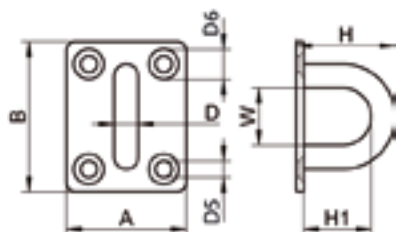
ART. 8225

Basi rettangolari stampate con anello saldato

AISI 304 / A2

PAD EYE, SQUARE BASES, STAMPED AND WELDED

AISI 304 / A2



CODICE ARTICOLO ITEM NUMBER	D (mm)	A (mm)	B (mm)	H (mm)	H1 (mm)	W (mm)	D5 (mm)	D6 (mm)	BOX	MASTER CARTON
82250500004	5	30	35	20	12	13	4,3	8	20	400
82250600004	6	35	40	26	17	17	5,3	10	20	200
82250800004	8	40	50	33	22	20	6,3	11,5	10	100

Attenzione!!! Le dimensioni riportate nelle schede tecniche, possono subire variazioni minime da lotto a lotto e a seconda della produzione. In particolare, non praticare i fori prima di ricevere il prodotto. Pay attention!! The dimensions shown in the data sheets are subject to minimal variations (different production line batch). In particular, do not drill the holes before receiving the products

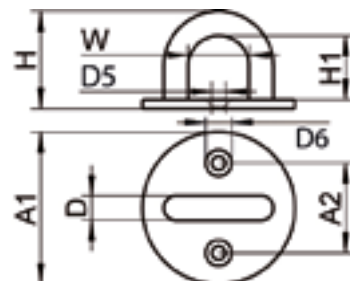
ART. 8353

Basi tonde stampate con anello saldato

AISI 304 / A2

ROUND PAD EYES, STAMPED AND WELDED

AISI 304 / A2



CODICE ARTICOLO ITEM NUMBER	D (mm)	A1 (mm)	A2 (mm)	H (mm)	H1 (mm)	W (mm)	D5 (mm)	D6 (mm)	BOX	MASTER CARTON
83530500004	5	33	19,5	20	12	13	4,3	8	10	300
83530600004	6	40	23	26	17	17	4,3	8	10	200
83530800004	8	50	29,5	32	21	20	5,3	10	10	150

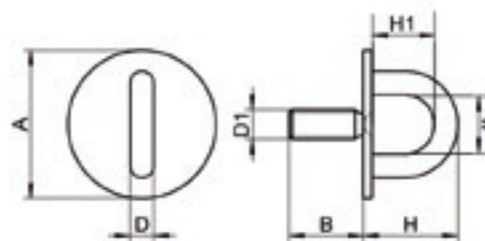
ART. 8368

Basi tonde stampate con anello e vite saldati

AISI 304 / A2

ROUND PAD EYES WITH THREAD STUD

AISI 304 / A2



CODICE ARTICOLO ITEM NUMBER	D (mm)	A (mm)	H (mm)	H1 (mm)	W (mm)	B (mm)	D1	BOX	MASTER CARTON
83680500004	5	33	20	12	13	20	M 6	10	300
83680600004	6	40	26	17	17	23	M 8	10	150
83680800004	8	50	32	20	20	25	M10	10	100

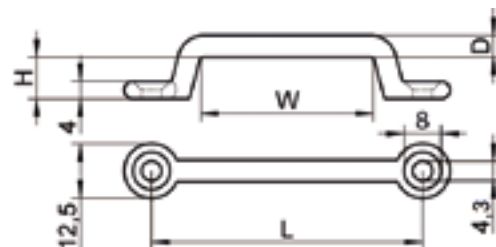
ART. 8366

Ponticelli larghi per cinghie

AISI 304 / A2

TIE DOWN EYE STRAPS

AISI 304 / A2



CODICE ARTICOLO ITEM NUMBER	L (mm)	W (mm)	H (mm)	D (mm)	BOX	MASTER CARTON
83665200002	52	28	9,5	5	10	400
83666200002	62	38	9,5	5	10	400

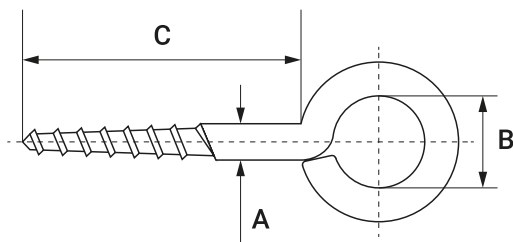
ART. 0705

Occhioli con vite a legno

AISI 304 / A2

SCREW EYES

AISI 304 / A2



filettatura a norma UNI 699

thread in accordance with UNI 699

CODICE ARTICOLO ITEM NUMBER	A (mm)	B (mm)	C (mm)	BOX	MASTER CARTON
07050304002	3	6	16	50	5000
07053505002	3,5	7	18	50	3200
07050406002	4	8	20	50	1800
07054507002	4,5	10	25	50	1350
07050508002	5	12	30	50	600
07050610002	6	14	40	50	600

Disponibile anche linea blister

Also available Blister Line

INOXPPOINT

CODICE ARTICOLO ITEM NUMBER	BOX	BLISTER Pz=Pcs
00000008602	15 Blister	(1 blister = 6 pz)
00000008702	15 Blister	(1 blister = 5 pz)
00000008802	15 Blister	(1 blister = 4 pz)
00000008902	15 Blister	(1 blister = 3 pz)
00000009002	15 Blister	(1 blister = 2 pz)
00000009102	15 Blister	(1 blister = 1 pz)

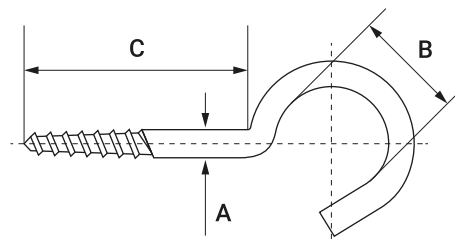
ART. 0706

Ganci con vite a legno

AISI 304 / A2

SCREWS HOOKS

AISI 304 / A2



filettatura a norma UNI 699

thread in accordance with UNI 699

CODICE ARTICOLO ITEM NUMBER	A (mm)	B (mm)	C (mm)	BOX	MASTER CARTON
07063505002	3,5	10	18	50	3200
07060406002	4	12	20	50	1800
07064507002	4,5	14	25	50	1350
07060508002	5	16	30	50	900

Disponibile anche linea blister

Also available Blister Line

INOXPPOINT

CODICE ARTICOLO ITEM NUMBER	BOX	BLISTER Pz=Pcs
00000009202	15 Blister	(1 blister = 5 pz)
00000009302	15 Blister	(1 blister = 4 pz)
00000009402	15 Blister	(1 blister = 3 pz)
00000009502	15 Blister	(1 blister = 2 pz)

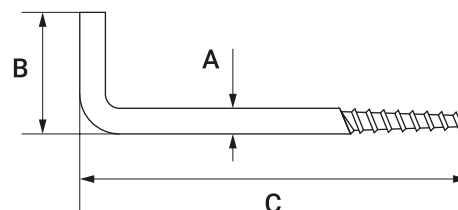
ART. 0707

Rampini con vite a legno

AISI 304 / A2

SQUARE HOOKS

AISI 304 / A2



filettatura a norma UNI 699

thread in accordance with UNI 699

Disponibile anche linea blister

Also available Blister Line

INOXPOINT

CODICE ARTICOLO ITEM NUMBER	A (mm)	B (mm)	C (mm)	BOX	MASTER CARTON
07070304002	3	14	30	50	5000
07073505002	3,5	15,5	40	50	3200
07070406002	4	19	45	50	1800
07074507002	4,5	22,5	50	50	1350
07070508002	5	25	60	50	600

CODICE ARTICOLO ITEM NUMBER	BOX	BLISTER Pz=Pcs
00000009602	15 Blister	(1 blister = 6 pz)
00000009702	15 Blister	(1 blister = 5 pz)
00000009802	15 Blister	(1 blister = 4 pz)
00000009902	15 Blister	(1 blister = 3 pz)
00000010002	15 Blister	(1 blister = 2 pz)

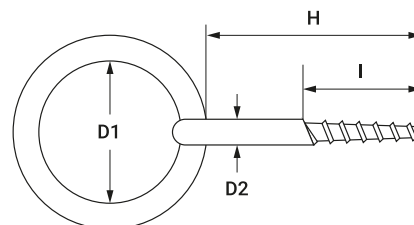
ART. 8362

Viti per legno con anello

AISI 316 / A4

WOOD SCREWS WITH RING

AISI 316 / A4



CODICE ARTICOLO ITEM NUMBER	D1 (mm)	H (mm)	T (mm)	D2 (mm)	L (mm)	CARICO ROTTURA (kg) BREAKING LOAD	BOX	MASTER CARTON
83620600004	6	60	40	6	30	900	10	200
83620800004	8	80	40	8	50	1500	10	60

Copiglie

SPLIT PINS

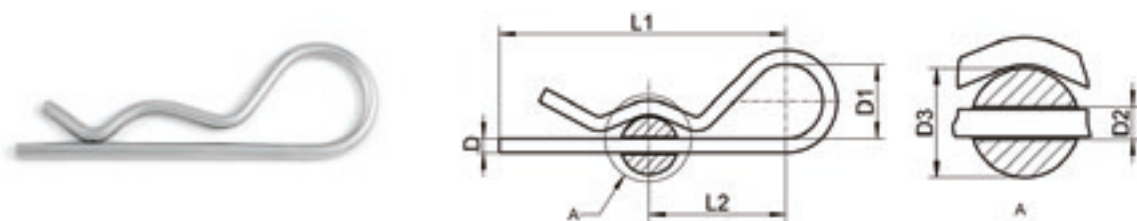
ART. 8377

Copiglie a "R"

AISI 304 / A2

BETA PINS

AISI 304 / A2



CODICE ARTICOLO ITEM NUMBER	D (mm)	D1 (mm)	D2 (mm)	D3 (mm)	L1 (mm)	L2 (mm)	BOX
83770205804	2	12	2,5	8-12	40	20	100
83770255304	2,5	12	3	>10-16	46	24	100
83770306104	3	16	3,5	>16-18	60	34	100
83770407804	4	20,7	4,5	>18-20	64	36	100
83770509504	5	23	6	>20-28	82	45	50
83770610504	6	30	7	>28-40	110	60	50

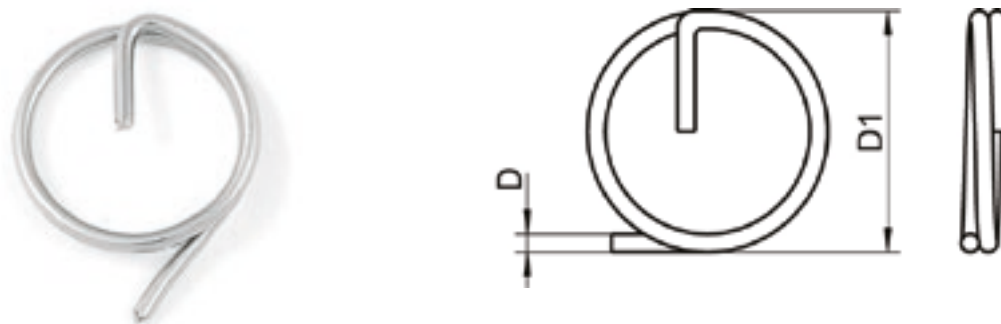
ART. 8383

Copiglie ad anello

AISI 316 / A4

COTTER RINGS

AISI 316 / A4



CODICE ARTICOLO ITEM NUMBER	D (mm)	D1 (mm)	BOX	MASTER CARTON
83830100004	1	11	100	15000
83830200004	1.25	15	100	10000
83830300004	1.5	19	100	6000
83830400004	2	23	100	2700

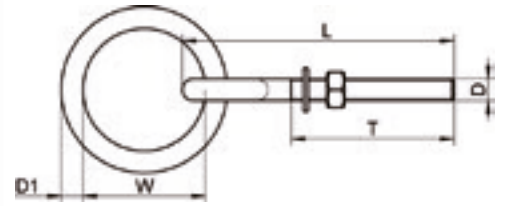
ART. 8228

Bulloni occhio con anello

AISI 304 / A2

RING BOLTS WITH SHOULDER

AISI 304 / A2



CODICE ARTICOLO ITEM NUMBER	D	D1 (mm)	L (mm)	T (mm)	W (mm)	CARICO DI LAVORO (kg) WORKING LOAD	CARICO ROTTURA (kg) BREAKING LOAD	BOX	MASTER CARTON
82280600004	M6	6	90	55	35	80	700	10	150
82280800004	M8	8	100	60	45	150	1250	10	100
82281000004	M10	9	130	80	50	300	1950	10	20
82281200004	M12	12	150	90	60	400	2800	10	20

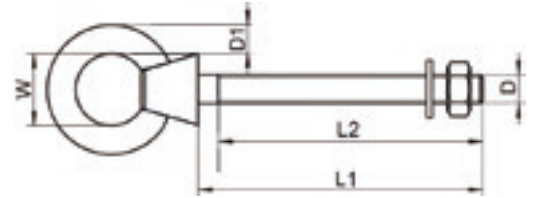
ART. 8267

Golfari con perno

AISI 316 / A4

LONG SHANK EYE BOLTS

AISI 316 / A4



Disponibile anche linea blister
Also available Blister Line

INOXPOINT

CODICE ARTICOLO ITEM NUMBER	D	L1 (mm)	L2 (mm)	D1 (mm)	W (mm)	CARICO DI LAVORO (kg) WORKING LOAD	CARICO ROTTURA (kg) BREAKING LOAD	BOX	MASTER CARTON	CODICE ARTICOLO ITEM NUMBER	BOX	BLISTER Pz=Pcs
82670600004	M6	60	58	5	15	50	300	10	400	0000050402	10 Blister	(1 blister = 1 pz)
82670800004	M8	80	70	6	20	80	450	10	200			
82671000004	M10	100	88	8	25	150	900	10	100			
82671200004	M12	120	105	10	30	220	1300	10	60			

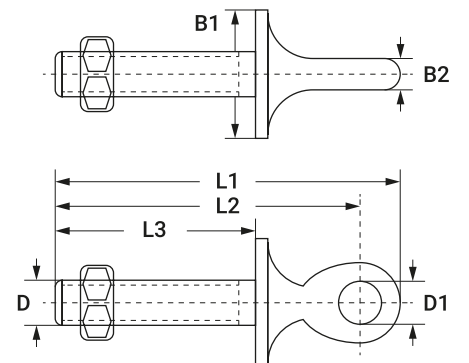
ART. 8032

Golfari stampati con collare

AISI 316 / A4

SMALL COLLARED DECK EYES

AISI 316 / A4



CODICE ARTICOLO ITEM NUMBER	D	L1 (mm)	L2 (mm)	L3 (mm)	B1 (mm)	B2 (mm)	D1 (mm)	CARICO ROTTURA (kg) BREAKING LOAD	BOX	MASTER CARTON
80320606004	M6	83	76	60	25	4	6,5	1200	10	200
80320808004	M8	114	104	80	25	5	8,5	2200	10	100

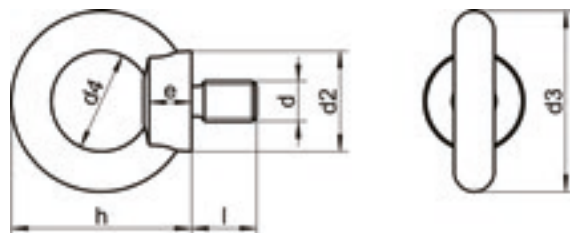
ART. 8364

Golfari
simili DIN 580

AISI 316 / A4

EYE BOLTS SIMILAR DIN 580

AISI 316 / A4



Su richiesta, disponibili in accordo con la normativa DIN 580

In according to DIN 580 are available on request.

CODICE ARTICOLO ITEM NUMBER	D	D2 (mm)	D3 (mm)	D4 (mm)	H (mm)	l (mm)	E (mm)	CARICO ROTTURA (kg) BREAKING LOAD	BOX	MASTER CARTON
83640600004	M6	20	28	16	31	11	8	800	25	750
83640800004	M8	20	36	20	36	13	8,5	1450	25	375
83641000004	M10	25	45	25	45	17	10	2300	25	250
83641200004	M12	30	54	30	54	20,5	11	3300	25	100
83641600004	M16	35	63	35	63	27	13	5900	10	60
83642000004	M20	40	72	40	72	30	16	9200	10	40
83642400004	M24	50	90	50	86,8	36	18	13250	5	20

ART. 8268

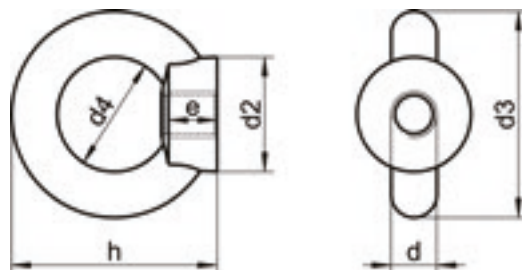
Dadi a Golfare
simili DIN 582

AISI 316 / A4

LIFTING EYE NUTS

SIMILAR DIN 582

AISI 316 / A4



Su richiesta, disponibili in accordo con la normativa DIN 582

In according to DIN 582 are available on request.

Disponibile anche linea blister
Also available Blister Line

INOXPOINT

CODICE ARTICOLO ITEM NUMBER	D	D2 (mm)	D3 (mm)	D4 (mm)	H (mm)	E (mm)	CARICO ROTTURA (kg) BREAKING LOAD	BOX	MASTER CARTON	CODICE ARTICOLO ITEM NUMBER	BOX	BLISTER Pz=Pcs
82680600004	M6	20	28	16	31	8	800	50	750	00000097602	10 Blister	(1 blister = 1 pz)
82680800004	M8	20	36	20	36	8,5	1450	25	500	00000097702	10 Blister	(1 blister = 1 pz)
82681000004	M10	25	45	25	45	10	2300	25	250			
82681200004	M12	30	53	30	54	11	3300	25	100			
82681600004	M16	35	62	35	63	13	5900	10	60			
82682000004	M20	40	71	40	72	16	9200	10	60			
82682400004	M24	50	90	50	90	18	13250	10	20			

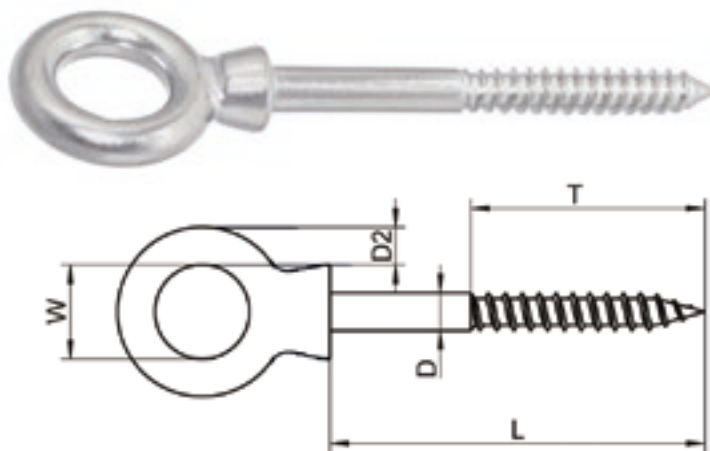
ART. 8268 A

Golfari con filetto per legno

AISI 316 / A4

LONG SHANK EYE BOLTS WITH WOOD THREAD

AISI 316 / A4



CODICE ARTICOLO ITEM NUMBER	D	L (mm)	T (mm)	D2 (mm)	W (mm)	CARICO ROTTURA (kg) BREAKING LOAD	BOX	MASTER CARTON
82680505004	M5	50	30	5	11	50	10	400
82680606004	M6	60	35	5	14	80	10	400
82680808004	M8	80	50	6	18	150	10	100
82681010004	M10	100	60	8	22	220	10	100

Cavallotti
"U" BOLTS

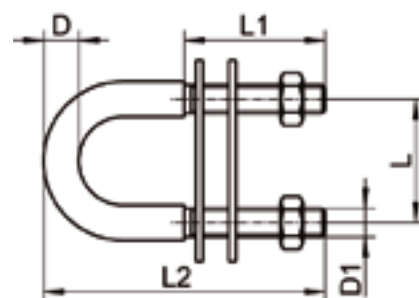
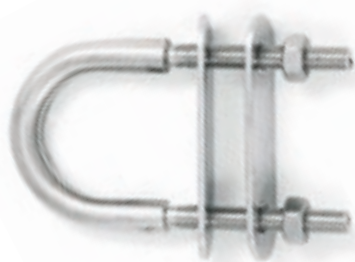
ART. 8230-8034

Cavallotti a "U"

AISI 316 / A4

SAILBOAT "U" BOLTS

AISI 316 / A4



Disponibili anche aisi 304/A2 fino ad esaurimento

Disponibili anche aisi 304/A2 fino ad esaurimento

CODICE ARTICOLO ITEM NUMBER	D1 (mm)	D (mm)	L (mm)	L1 (mm)	L2 (mm)	CARICO ROTTURA (kg) BREAKING LOAD	BOX	MASTER CARTON
80340400004	4	5	30	30	62	700	10	150
80340500004	5	6	36	48	78	1000	10	100
80340600004	6	8	36	42	80	1500	10	100
82300808004	8	10	35	40	80	3050	10	100
82300810004	8	10	45	52	100	3050	10	60
82301009004	10	12	50	35	90	4550	5	30
82301013004	10	12	50	80	130	4550	5	30
82301215004	12	14	60	85	150	7100	5	20

Attenzione!!! Le dimensioni riportate nelle schede tecniche, possono subire variazioni minime da lotto a lotto e a seconda della produzione. In particolare, non praticare i fori prima di ricevere il prodotto. Pay attention!! The dimensions shown in the data sheets are subject to minimal variations (different production line batch). In particular, do not drill the holes before receiving the products

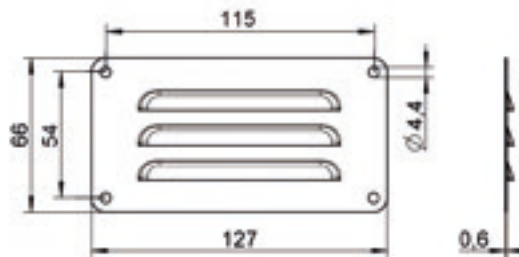
ART. 8057 A

Aeratore tipo A

AISI 304 / A2

LOUVERED VENT TYPE A

AISI 304 / A2

CODICE ARTICOLO
ITEM NUMBER

BOX

MASTER
CARTON

80570007004

5

400

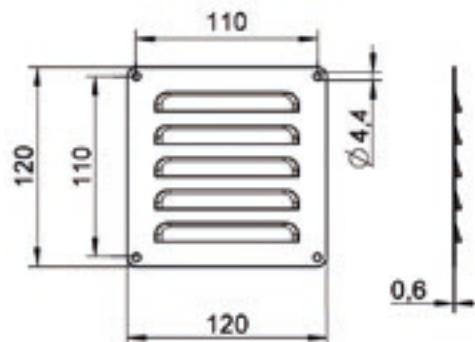
ART. 8057 B

Aeratore tipo B

AISI 304 / A2

LOUVERED VENT TYPE B

AISI 304 / A2

CODICE ARTICOLO
ITEM NUMBER

BOX

MASTER
CARTON

80570012004

5

170

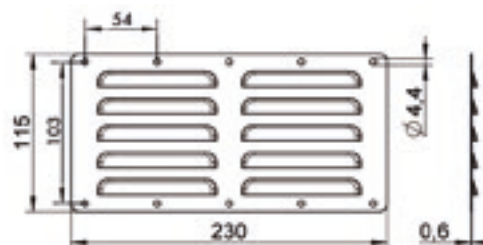
ART. 8057 C

Aeratore tipo C

AISI 304 / A2

LOUVERED VENT TYPE C

AISI 304 / A2

CODICE ARTICOLO
ITEM NUMBER

BOX

MASTER
CARTON

80570011504

5

100

Attenzione!!! Le dimensioni riportate nelle schede tecniche, possono subire variazioni minime da lotto a lotto e a seconda della produzione. In particolare, non praticare i fori prima di ricevere il prodotto. Pay attention!! The dimensions shown in the data sheets are subject to minimal variations (different production line batch). In particular, do not drill the holes before receiving the products

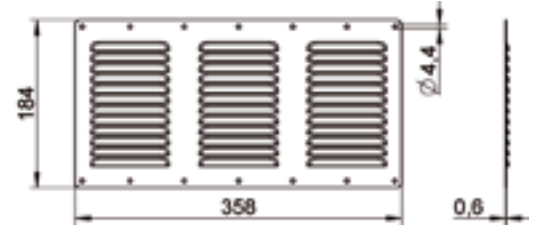
ART. 8057 D

Aeratore tipo D

AISI 304 / A2

LOUVERED VENT TYPE D

AISI 304 / A2



CODICE ARTICOLO ITEM NUMBER	BOX	MASTER CARTON
80570018504	10	30

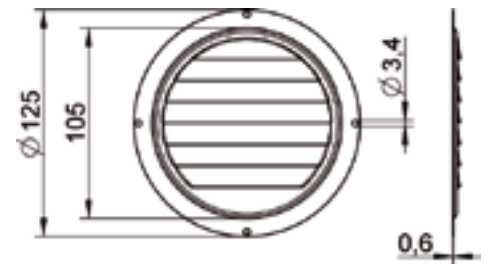
ART. 8057 E

Aeratore tipo E

AISI 304 / A2

LOUVERED VENT TYPE E

AISI 304 / A2



CODICE ARTICOLO ITEM NUMBER	BOX	MASTER CARTON
80570012404	5	150

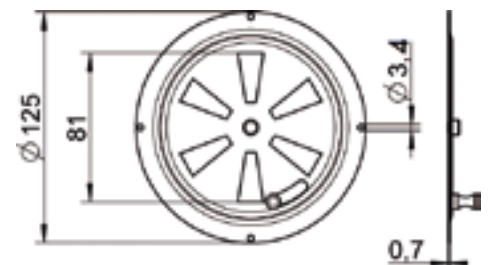
ART. 8057 F

Aeratore tipo F

AISI 304 / A2

LOUVERED VENT TYPE F

AISI 304 / A2



CODICE ARTICOLO ITEM NUMBER	BOX	MASTER CARTON
80570012504	5	80

Sfiati serbatoi

FUEL TANK VENTS

ART. 8286

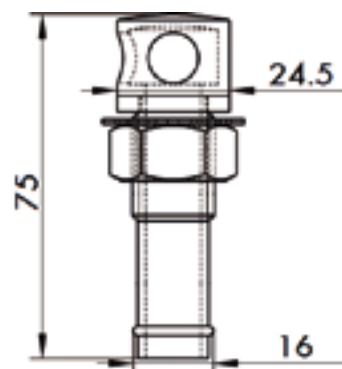
Sfiato serbatoio

AISI 316 / A4

FUEL TANK VENT

AISI 316 / A4

CODICE ARTICOLO ITEM NUMBER	BOX	MASTER CARTON
82860000004	2	120



Tappi imbarco

DECK FILLERS

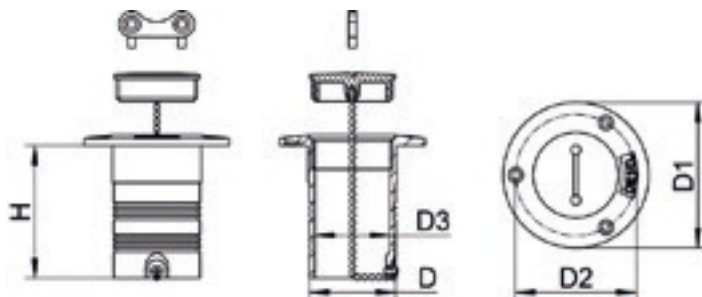
ART. 8111

Tappi Imbarco

AISI 316 / A4

DECK FILLERS

AISI 316 / A4



CODICE ARTICOLO ITEM NUMBER	TIPO PER TYPE FOR	D (mm)	D1 (mm)	D2 (mm)	D3 (mm)	H (MM)	BOX	MASTER CARTON
81113800014	Water	38,5	75	60	34	78	1	15
81113800004	Diesel	38,5	75	60	34	78	1	15
81115000014	Water	51,5	87	72	45	79	1	12
81115000004	Diesel	51,5	87	72	45	79	1	12

Cuffie copriscarico Lucide

Accessori Nautici 153

CLAM SHELL VENTS

Attenzione!!! Le dimensioni riportate nelle schede tecniche, possono subire variazioni minime da lotto a lotto e a seconda della produzione. In particolare, non praticare i fori prima di ricevere il prodotto. Pay attention!! The dimensions shown in the data sheets are subject to minimal variations (different production line batch). In particular, do not drill the holes before receiving the products

ART. 8345

Cuffie copriscarico

AISI 316 / A4

CLAM SHELL VENTS

AISI 316 / A4



CODICE ARTICOLO ITEM NUMBER	L (mm)	B (mm)	D (mm)	H (mm)	C (mm)	BOX	MASTER CARTON
83450100004	40	44	12	1	3,7	10	400
83450200004	55	53	16	1	3,7	10	400

Fibbie scorrevoli autobloccanti

ADJUSTABLE SLIDE BUCKLES

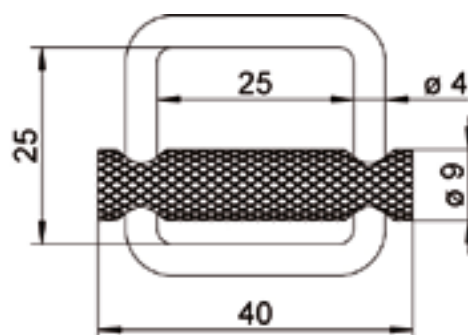
ART. 8764

Fibbia scorrevole autobloccante

AISI 316 / A4

ADJUSTABLE SLIDE BUCKLE

AISI 316 / A4



CODICE ARTICOLO ITEM NUMBER	BOX	MASTER CARTON
87642500004	10	300

**LA RESISTENZA ALLA CORROSIONE
DEI MIGLIORI RACCORDI FILETTATI**

RESISTANCE TO CORROSION OF THE BEST THREADED FITTINGS

Grande Tradizione.

Great Tradition.





RACCORDERIA

FITTINGS

RACCORDI FILETTO GAS UNI EN ISO 228-12003 (UNI 338)

THREADED FITTINGS PIPE THREAD UNI EN ISO 228-12003 (UNI 338)

P. 156

RACCORDI FILETTO GAS EN 10226-1 (EX ISO 7-1)

THREADED FITTINGS PIPE THREAD EN 10226-1 (EX ISO 7-1)

P. 157

FASCETTE E COLLARI

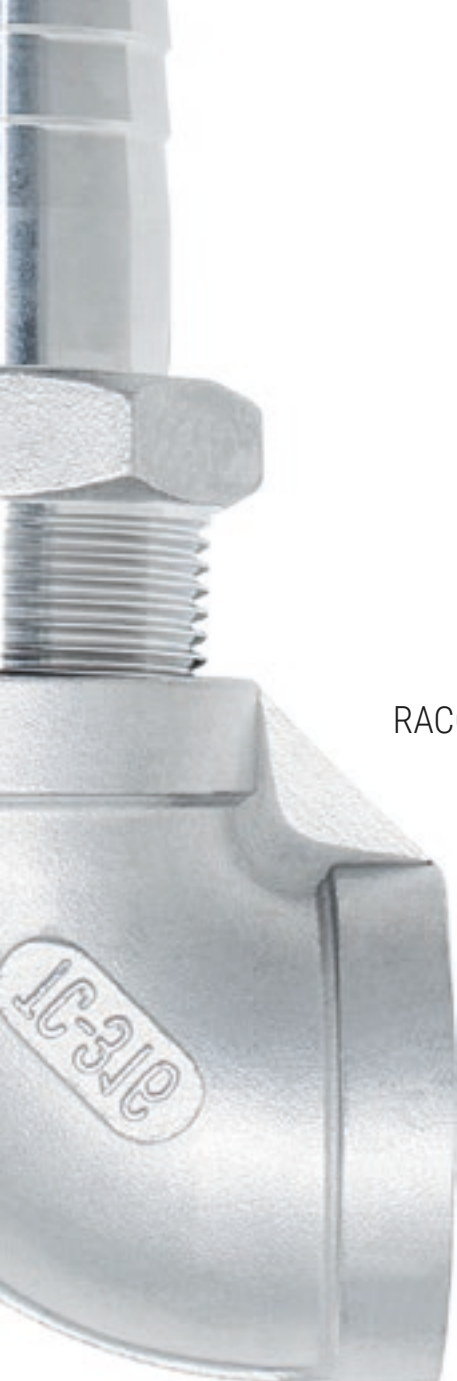
HOSE CLAMPS AND PIPE CLAMPS

P. 165

VALVOLE A SFERA

BALL VALVES

P. 169



Raccordi Filetto Gas UNI EN ISO 228-1:2003 (UNI 338)

THREADED FITTINGS PIPE THREAD UNI EN ISO 228-1:2003 (UNI 338)

Attenzione!!! Le dimensioni riportate nelle schede tecniche, possono subire variazioni minime da lotto a lotto e a seconda della produzione.
Pay attention!! The dimensions shown in the data sheets are subject to minimal variations (different production line batch).

ART. 23

Tronchetti a saldare ricavati da tubo elettrounito

WELDING NIPPLES, MADE FROM WELDED PIPE

RACCORDI FILETTATURA - UNI EN ISO 228-1:2003 (UNI 338)

FILETTATURA GAS NON A TENUTA STAGNA

(ACCOPIAMENTO TRA VITE E MADREVITE CILINDRICHE)

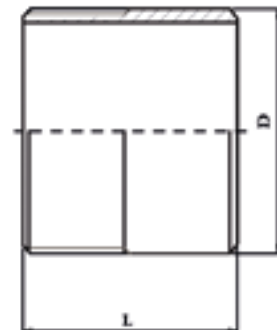
MATERIALE AISI 304 / A2 AISI 316 / A4

THREADED FITTINGS ACCORDING TO UNI EN ISO 228-1:2003 (UNI 338)

GAS THREAD NOT WATERTIGHT

(INTERNAL AND EXTERNAL THREADS ARE PARALLEL)

MATERIAL AISI 304 / A2 AISI 316 / A4



CODICE ARTICOLO (AISI 304) / A2 ITEM NUMBER (AISI 304) / A2	CODICE ARTICOLO (AISI 316) / A4 ITEM NUMBER (AISI 316) / A4	Ø (")	D (mm)	L (mm)	Sp.-Th. (mm)	Box
00230001802	00230001804	1/8"	10,2	20	1.5	20
00230001402	00230001404	1/4"	13,7	25	2	20
00230003802	00230003804	3/8"	17,2	25	2	20
00230001202	00230001204	1/2"	21,3	30	2.5	20
00230003402	00230003404	3/4"	26,9	30	3	10
00230010002	00230010004	1"	33,7	35	3	10
00230011402	00230011404	1"1/4	42,4	38	3	5
00230011202	00230011204	1"1/2	48,3	40	3	5
00230020002	00230020004	2"	60,3	45	3.6	2
00230030002	00230030004	3"	88,9	55	4	1

ART. 24

Manicotti filettati ricavati da massello

THREADED COUPLINGS, MADE FROM BILLET

RACCORDI FILETTATURA - UNI EN ISO 228-1:2003 (UNI 338)

FILETTATURA GAS NON A TENUTA STAGNA

(ACCOPIAMENTO TRA VITE E MADREVITE CILINDRICHE)

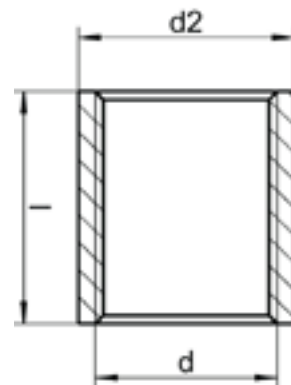
MATERIALE AISI 304 / A2 AISI 316 / A4

THREADED FITTINGS ACCORDING TO UNI EN ISO 228-1:2003 (UNI 338)

GAS THREAD NOT WATERTIGHT

(INTERNAL AND EXTERNAL THREADS ARE PARALLEL)

MATERIAL AISI 304 / A2 AISI 316 / A4



CODICE ARTICOLO (AISI 304) / A2 ITEM NUMBER (AISI 304) / A2	CODICE ARTICOLO (AISI 316) / A4 ITEM NUMBER (AISI 316) / A4	Ø (")	d (mm)	d2 (mm)	l (mm)	BOX
00240001802	00240001804	1/8"	10,2	10,2	18	20
00240001402	00240001404	1/4"	13,7	13,7	20	20
00240003802	00240003804	3/8"	17,2	17,2	21	20
00240001202	00240001204	1/2"	21,3	21,3	25	20
00240003402	00240003404	3/4"	26,9	26,9	30	10
00240010002	00240010004	1"	33,7	33,7	34	10
00240011402	00240011404	1"1/4	42,4	42,4	36	5
00240011202	00240011204	1"1/2	48,3	48,3	38	5
00240020002	00240020004	2"	60,3	60,3	42	2
00240030002	00240030004	3"	88,9	88,9	50	1

Fino a 1" ricavato da pieno, oltre da tubo meccanico. Up to 1" from billet, over from mechanical pipe

ART. 67

Tronchetti a saldare ricavati da tubi saldati

AISI 316 / A4

WELDING NIPPLES MADE FROM WELDED PIPES

AISI 316 / A4

CODICE ARTICOLO ITEM NUMBER	M SIZE	BOX
00670001804	1/8"	25
00670001404	1/4"	25
00670003804	3/8"	25
00670001204	1/2"	25
00670003404	3/4"	5
00670010004	1"	5
00670011404	1"1/4	5
00670011204	1"1/2	1
00670020004	2"	1
00670021204	2"1/2	1
00670030004	3"	1



FILETTATURA: CONFORME A EN 10226-1 (EX ISO 7-1)
(FILETTO MASCHIO CONICO, FILETTO FEMMINA CILINDRICO)
CONICITÀ 1:16 SUL DIAMETRO
ANGOLO DEL FILETTO 55°
PRESSIONE MASSIMA D'ESERCIZIO 150 LBS (LIBBRE) = 10,34 BAR PN10

THREAD: ACCORDING TO EN 10226-1 (EX ISO 7-1)
(CONICAL MALE THREAD, CYLINDRICAL FEMALE THREAD)
TAPER 1:16 ON DIAMETER
ANGLE OF THREADS 55°
MAXIMUM OPERATING PRESSURE 150 LBS = 10,34 BAR PN 10

ART. 68

Manicotti filettati ricavati da tubi saldati

AISI 316 / A4

COUPLINGS / SOCKETS

MADE FROM WELDED PIPES

AISI 316 / A4

CODICE ARTICOLO ITEM NUMBER	M SIZE	BOX	MASTER CARTON
00680001804	1/8"	10	800
00680001404	1/4"	10	500
00680003804	3/8"	10	400
00680001204	1/2"	10	200
00680003404	3/4"	5	200
00680010004	1"	5	100
00680011404	1"1/4	1	80
00680011204	1"1/2	1	80
00680020004	2"	1	24
00680021204	2"1/2	1	16



FILETTATURA: CONFORME A EN 10226-1 (EX ISO 7-1)
(FILETTO MASCHIO CONICO, FILETTO FEMMINA CILINDRICO)
CONICITÀ 1:16 SUL DIAMETRO
ANGOLO DEL FILETTO 55°
PRESSIONE MASSIMA D'ESERCIZIO 150 LBS (LIBBRE) = 10,34 BAR PN10

THREAD: ACCORDING TO EN 10226-1 (EX ISO 7-1)
(CONICAL MALE THREAD, CYLINDRICAL FEMALE THREAD)
TAPER 1:16 ON DIAMETER
ANGLE OF THREADS 55°
MAXIMUM OPERATING PRESSURE 150 LBS = 10,34 BAR PN 10

Raccordi Filetto Gas EN 10226-1 (EX ISO 7-1)

THREADED FITTINGS PIPE THREAD EN 10226-1 (EX ISO 7-1)

ART. 69

Mezzi manicotti ricavati da tubi saldati

AISI 316 / A4

HALF COUPLINGS / HALF SOCKETS
MADE FROM PIPES WELDED
AISI 316 / A4



CODICE ARTICOLO ITEM NUMBER	M SIZE	BOX	MASTER CARTON
00690001804	1/8"	10	400
00690001404	1/4"	10	400
00690003804	3/8"	10	400
00690001204	1/2"	10	400
00690003404	3/4"	10	250
00690010004	1"	5	250
00690011404	1"1/4	5	100
00690011204	1"1/2	5	100
00690020004	2"	2	50

FILETTATURA: CONFORME A EN 10226-1 (EX ISO 7-1)
(FILETTO MASCHIO CONICO, FILETTO FEMMINA CILINDRICO)
CONICITÀ 1:16 SUL DIAMETRO
ANGOLO DEL FILETTO 55°
PRESSIONE MASSIMA D'ESERCIZIO 150 LBS (LIBBRE) = 10,34 BAR PN10

THREAD: ACCORDING TO EN 10226-1 (EX ISO 7-1)
(CONICAL MALE THREAD, CYLINDRIC FEMALE THREAD)
TAPER 1:16 ON DIAMETER
ANGLE OF THREADS 55°
MAXIMUM OPERATING PRESSURE 150 LBS = 10,34 BAR PN 10

ART. 70

Giunti tre pezzi F/F Esecuzione: Microfusione

AISI 316 / A4

UNIONS F/F
EXECUTION: MICROCASTING
AISI 316 / A4



CODICE ARTICOLO ITEM NUMBER	M SIZE	BOX
00700001804	1/8"	5
00700001404	1/4"	5
00700003804	3/8"	5
00700001204	1/2"	5
00700003404	3/4"	5
00700010004	1"	5
00700011404	1"1/4	5
00700011204	1"1/2	5
00700020004	2"	2
00700021204	2"1/2	1
00700030004	3"	1

FILETTATURA: CONFORME A EN 10226-1 (EX ISO 7-1)
(FILETTO MASCHIO CONICO, FILETTO FEMMINA CILINDRICO)
CONICITÀ 1:16 SUL DIAMETRO
ANGOLO DEL FILETTO 55°
PRESSIONE MASSIMA D'ESERCIZIO 150 LBS (LIBBRE) = 10,34 BAR PN10

THREAD: ACCORDING TO EN 10226-1 (EX ISO 7-1)
(CONICAL MALE THREAD, CYLINDRIC FEMALE THREAD)
TAPER 1:16 ON DIAMETER
ANGLE OF THREADS 55°
MAXIMUM OPERATING PRESSURE 150 LBS = 10,34 BAR PN 10

ART. 71

Giunti tre pezzi M/F Esecuzione: Microfusione

AISI 316 / A4

UNIONS M/F

EXECUTION: MICROCASTING

AISI 316 / A4



CODICE ARTICOLO ITEM NUMBER	M SIZE	BOX
00700001804	1/8"	5
00700001404	1/4"	5
00700003804	3/8"	5
00700001204	1/2"	5
00700003404	3/4"	5
00700010004	1"	5
00700011404	1"1/4	5
00700011204	1"1/2	5
00700020004	2"	2
00700021204	2"1/2	1

FILETTATURA: CONFORME A EN 10226-1 (EX ISO 7-1)
(FILETTO MASCHIO CONICO, FILETTO FEMMINA CILINDRICO)
CONICITÀ 1:16 SUL DIAMETRO
ANGOLO DEL FILETTO 55°
PRESSIONE MASSIMA D'ESERCIZIO 150 LBS (LIBBRE) = 10,34 BAR PN10

THREAD: ACCORDING TO EN 10226-1 (EX ISO 7-1)
(CONICAL MALE THREAD, CYLINDRIC FEMALE THREAD)
TAPER 1:16 ON DIAMETER
ANGLE OF THREADS 55°
MAXIMUM OPERATING PRESSURE 150 LBS = 10,34 BAR PN 10

ART. 72

Gomiti 90° F/F Esecuzione: Microfusione

AISI 316 / A4

ELBOWS 90° F/F

EXECUTION: MICROCASTING

AISI 316 / A4



CODICE ARTICOLO ITEM NUMBER	M SIZE	BOX
00720001804	1/8"	5
00720001404	1/4"	5
00720003804	3/8"	5
00720001204	1/2"	5
00720003404	3/4"	5
00720010004	1"	5
00720011404	1"1/4	5
00720011204	1"1/2	5
00720020004	2"	1
00720021204	2"1/2	1

FILETTATURA: CONFORME A EN 10226-1 (EX ISO 7-1)
(FILETTO MASCHIO CONICO, FILETTO FEMMINA CILINDRICO)
CONICITÀ 1:16 SUL DIAMETRO
ANGOLO DEL FILETTO 55°
PRESSIONE MASSIMA D'ESERCIZIO 150 LBS (LIBBRE) = 10,34 BAR PN10

THREAD: ACCORDING TO EN 10226-1 (EX ISO 7-1)
(CONICAL MALE THREAD, CYLINDRIC FEMALE THREAD)
TAPER 1:16 ON DIAMETER
ANGLE OF THREADS 55°
MAXIMUM OPERATING PRESSURE 150 LBS = 10,34 BAR PN 10

Raccordi Filetto Gas EN 10226-1 (EX ISO 7-1)

THREADED FITTINGS PIPE THREAD EN 10226-1 (EX ISO 7-1)

ART. 73

Gomiti 90° M/F Esecuzione: Microfusione

AISI 316 / A4

ELBOWS 90° M/F

EXECUTION: MICROCASTING

AISI 316 / A4



CODICE ARTICOLO ITEM NUMBER	M SIZE	BOX
00720001404	1/4"	5
00720003804	3/8"	5
00720001204	1/2"	5
00720003404	3/4"	5
00720010004	1"	5
00720011404	1"1/4	5
00720011204	1"1/2	5
00720020004	2"	5
00720021204	2"1/2	1

FILETTATURA: CONFORME A EN 10226-1 (EX ISO 7-1)
(FILETTO MASCHIO CONICO, FILETTO FEMMINA CILINDRICO)
CONICITÀ 1:16 SUL DIAMETRO
ANGOLO DEL FILETTO 55°
PRESSIONE MASSIMA D'ESERCIZIO 150 LBS (LIBBRE) = 10,34 BAR PN10

THREAD: ACCORDING TO EN 10226-1 (EX ISO 7-1)
(CONICAL MALE THREAD, CYLINDRIC FEMALE THREAD)
TAPER 1:16 ON DIAMETER
ANGLE OF THREADS 55°
MAXIMUM OPERATING PRESSURE 150 LBS = 10,34 BAR PN 10

ART. 74

Gomiti 45° F/F Esecuzione: Microfusione

AISI 316 / A4

ELBOWS 45° F/F

EXECUTION: MICROCASTING

AISI 316 / A4



CODICE ARTICOLO ITEM NUMBER	M SIZE	BOX
00740001804	1/8"	5
00740001404	1/4"	5
00740003804	3/8"	5
00740001204	1/2"	5
00740003404	3/4"	5
00740010004	1"	5
00740011404	1"1/4	5
00740011204	1"1/2	5
00740020004	2"	2
00740021204	2"1/2	1
00740030004	3"	1
00740040004	4"	1

FILETTATURA: CONFORME A EN 10226-1 (EX ISO 7-1)
(FILETTO MASCHIO CONICO, FILETTO FEMMINA CILINDRICO)
CONICITÀ 1:16 SUL DIAMETRO
ANGOLO DEL FILETTO 55°
PRESSIONE MASSIMA D'ESERCIZIO 150 LBS (LIBBRE) = 10,34 BAR PN10

THREAD: ACCORDING TO EN 10226-1 (EX ISO 7-1)
(CONICAL MALE THREAD, CYLINDRIC FEMALE THREAD)
TAPER 1:16 ON DIAMETER
ANGLE OF THREADS 55°
MAXIMUM OPERATING PRESSURE 150 LBS = 10,34 BAR PN 10

ART. 75

Raccordi a "T" Esecuzione: Microfusione

AISI 316 / A4

TEES PIPE FITTINGS

EXECUTION: MICROCASTING

AISI 316 / A4



CODICE ARTICOLO ITEM NUMBER	M SIZE	BOX
00750001804	1/8"	5
00750001404	1/4"	5
00750003804	3/8"	5
00750001204	1/2"	5
00750003404	3/4"	5
00750010004	1"	5
00750011404	1"1/4	5
00750011204	1"1/2	5
00750020004	2"	1
00750040004	4"	1

FILETTATURA: CONFORME A EN 10226-1 (EX ISO 7-1)
(FILETTO MASCHIO CONICO, FILETTO FEMMINA CILINDRICO)
CONICITÀ 1:16 SUL DIAMETRO
ANGOLO DEL FILETTO 55°
PRESSIONE MASSIMA D'ESERCIZIO 150 LBS (LIBBRE) = 10,34 BAR PN10

THREAD: ACCORDING TO EN 10226-1 (EX ISO 7-1)
(CONICAL MALE THREAD, CYLINDRIC FEMALE THREAD)
TAPER 1:16 ON DIAMETER
ANGLE OF THREADS 55°
MAXIMUM OPERATING PRESSURE 150 LBS = 10,34 BAR PN 10

ART. 76

Raccordi a croce Esecuzione: Microfusione

AISI 316 / A4

CROSS PIPE FITTINGS

EXECUTION: MICROCASTING

AISI 316 / A4



CODICE ARTICOLO ITEM NUMBER	M SIZE	BOX
00760001804	1/8"	5
00760003804	3/8"	5
00760001204	1/2"	5
00760003404	3/4"	5
00760010004	1"	5

FILETTATURA: CONFORME A EN 10226-1 (EX ISO 7-1)
(FILETTO MASCHIO CONICO, FILETTO FEMMINA CILINDRICO)
CONICITÀ 1:16 SUL DIAMETRO
ANGOLO DEL FILETTO 55°
PRESSIONE MASSIMA D'ESERCIZIO 150 LBS (LIBBRE) = 10,34 BAR PN10

THREAD: ACCORDING TO EN 10226-1 (EX ISO 7-1)
(CONICAL MALE THREAD, CYLINDRIC FEMALE THREAD)
TAPER 1:16 ON DIAMETER
ANGLE OF THREADS 55°
MAXIMUM OPERATING PRESSURE 150 LBS = 10,34 BAR PN 10

Raccordi Filetto Gas EN 10226-1 (EX ISO 7-1)

THREADED FITTINGS PIPE THREAD EN 10226-1 (EX ISO 7-1)

ART. 77

Nippli con esagono Esecuzione: Microfusione

AISI 316 / A4

HEXAGON NIPPLES

EXECUTION: MICROCASTING

AISI 316 / A4



CODICE ARTICOLO ITEM NUMBER	M SIZE	BOX	MASTER CARTON
00770001804	1/8"	5	800
00770001404	1/4"	5	800
00770003804	3/8"	5	600
00770001204	1/2"	5	400
00770003404	3/4"	5	200
00770010004	1"	5	120
00770011404	1"1/4	5	60
00770011204	1"1/2	5	50
00770020004	2"	5	30

FILETTATURA: CONFORME A EN 10226-1 (EX ISO 7-1)
(FILETTO MASCHIO CONICO, FILETTO FEMMINA CILINDRICO)
CONICITÀ 1:16 SUL DIAMETRO
ANGOLO DEL FILETTO 55°
PRESSIONE MASSIMA D'ESERCIZIO 150 LBS (LIBBRE) = 10,34 BAR PN10

THREAD: ACCORDING TO EN 10226-1 (EX ISO 7-1)
(CONICAL MALE THREAD, CYLINDRIC FEMALE THREAD)
TAPER 1:16 ON DIAMETER
ANGLE OF THREADS 55°
MAXIMUM OPERATING PRESSURE 150 LBS = 10,34 BAR PN 10

ART. 78

Portagomma maschio Esecuzione: Microfusione

AISI 316 / A4

HOSE NIPPLES

EXECUTION: MICROCASTING

AISI 316 / A4



CODICE ARTICOLO ITEM NUMBER	M SIZE	BOX	MASTER CARTON
00780001404	1/4"	5	600
00780003804	3/8"	5	300
00780001204	1/2"	5	300
00780003404	3/4"	5	200
00780010004	1"	5	100
00780011404	1"1/4	5	50
00780011204	1"1/2	5	50
00780020004	2"	2	25

FILETTATURA: CONFORME A EN 10226-1 (EX ISO 7-1)
(FILETTO MASCHIO CONICO, FILETTO FEMMINA CILINDRICO)
CONICITÀ 1:16 SUL DIAMETRO
ANGOLO DEL FILETTO 55°
PRESSIONE MASSIMA D'ESERCIZIO 150 LBS (LIBBRE) = 10,34 BAR PN10

THREAD: ACCORDING TO EN 10226-1 (EX ISO 7-1)
(CONICAL MALE THREAD, CYLINDRIC FEMALE THREAD)
TAPER 1:16 ON DIAMETER
ANGLE OF THREADS 55°
MAXIMUM OPERATING PRESSURE 150 LBS = 10,34 BAR PN 10

ART. 79

Tappo maschio Esecuzione: Microfusione

AISI 316 / A4

HEXAGONAL PLUG

EXECUTION: MICROCASTING

AISI 316 / A4



CODICE ARTICOLO ITEM NUMBER	M SIZE	BOX
00790001804	1/8"	5
00790001404	1/4"	5
00790003804	3/8"	5
00790001204	1/2"	5
00790003404	3/4"	5
00790010004	1"	5
00790011404	1"1/4	5
00790011204	1"1/2	5
00790020004	2"	2

FILETTATURA: CONFORME A EN 10226-1 (EX ISO 7-1)
(FILETTO MASCHIO CONICO, FILETTO FEMMINA CILINDRICO)
CONICITÀ 1:16 SUL DIAMETRO
ANGOLO DEL FILETTO 55°
PRESSIONE MASSIMA D'ESERCIZIO 150 LBS (LIBBRE) = 10,34 BAR PN10

THREAD: ACCORDING TO EN 10226-1 (EX ISO 7-1)
(CONICAL MALE THREAD, CYLINDRIC FEMALE THREAD)
TAPER 1:16 ON DIAMETER
ANGLE OF THREADS 55°
MAXIMUM OPERATING PRESSURE 150 LBS = 10,34 BAR PN 10

ART. 81

Tappo femmina Esecuzione: Microfusione

AISI 316 / A4

HEX CUP

EXECUTION: MICROCASTING

AISI 316 / A4



CODICE ARTICOLO ITEM NUMBER	M SIZE	BOX
00810001804	1/8"	5
00810001404	1/4"	5
00810003804	3/8"	5
00810001204	1/2"	5
00810003404	3/4"	5
00810010004	1"	5
00810011404	1"1/4	5
00810011204	1"1/2	5
00810020004	2"	2

FILETTATURA: CONFORME A EN 10226-1 (EX ISO 7-1)
(FILETTO MASCHIO CONICO, FILETTO FEMMINA CILINDRICO)
CONICITÀ 1:16 SUL DIAMETRO
ANGOLO DEL FILETTO 55°
PRESSIONE MASSIMA D'ESERCIZIO 150 LBS (LIBBRE) = 10,34 BAR PN10

THREAD: ACCORDING TO EN 10226-1 (EX ISO 7-1)
(CONICAL MALE THREAD, CYLINDRIC FEMALE THREAD)
TAPER 1:16 ON DIAMETER
ANGLE OF THREADS 55°
MAXIMUM OPERATING PRESSURE 150 LBS = 10,34 BAR PN 10

Raccordi Filetto Gas EN 10226-1 (EX ISO 7-1)

THREADED FITTINGS PIPE THREAD EN 10226-1 (EX ISO 7-1)

ART. 82

Riduzioni M/F Esecuzione: Microfusione

AISI 316 / A4

HEXAGONAL BUSHING M/F
EXECUTION: MICROCASTING

AISI 316 / A4



CODICE ARTICOLO ITEM NUMBER	MASCHIO MALE	FEMMINA FEMALE	BOX	MASTER CARTON
00820001404	1/4"	1/8"	5	800
00820003804	3/8"	1/4"	5	600
00820001204	1/2"	3/8"	5	600
00820003404	3/4"	1/2"	5	400
00820010004	1"	3/4"	5	200
00820011404	1"1/4	1"	5	120
00820011204	1"1/2	1"1/4	2	100
00820020004	2"	1"1/2	2	50

FILETTATURA: CONFORME A EN 10226-1 (EX ISO 7-1)
(FILETTO MASCHIO CONICO, FILETTO FEMMINA CILINDRICO)
CONICITÀ 1:16 SUL DIAMETRO
ANGOLO DEL FILETTO 55°
PRESSIONE MASSIMA D'ESERCIZIO 150 LBS (LIBBRE) = 10,34 BAR PN10

THREAD: ACCORDING TO EN 10226-1 (EX ISO 7-1)
(CONICAL MALE THREAD, CYLINDRIC FEMALE THREAD)
TAPER 1:16 ON DIAMETER
ANGLE OF THREADS 55°
MAXIMUM OPERATING PRESSURE 150 LBS = 10,34 BAR PN 10

ART. 83

Controdado esagonale Esecuzione: Microfusione

AISI 316 / A4

BACK NUT
EXECUTION: MICROCASTING

AISI 316 / A4



CODICE ARTICOLO ITEM NUMBER	MASCHIO MALE	BOX
00830001404	1/4"	5
00830003804	3/8"	5
00830001204	1/2"	5
00830003404	3/4"	5
00830010004	1"	5
00830011404	1"1/4	5
00830011204	1"1/2	5
00830020004	2"	2

FILETTATURA: CONFORME A EN 10226-1 (EX ISO 7-1)
(FILETTO MASCHIO CONICO, FILETTO FEMMINA CILINDRICO)
CONICITÀ 1:16 SUL DIAMETRO
ANGOLO DEL FILETTO 55°
PRESSIONE MASSIMA D'ESERCIZIO 150 LBS (LIBBRE) = 10,34 BAR PN10

THREAD: ACCORDING TO EN 10226-1 (EX ISO 7-1)
(CONICAL MALE THREAD, CYLINDRIC FEMALE THREAD)
TAPER 1:16 ON DIAMETER
ANGLE OF THREADS 55°
MAXIMUM OPERATING PRESSURE 150 LBS = 10,34 BAR PN 10

ART. 41

Fascette stringitubo h. 8 mm

AISI 304 / A2

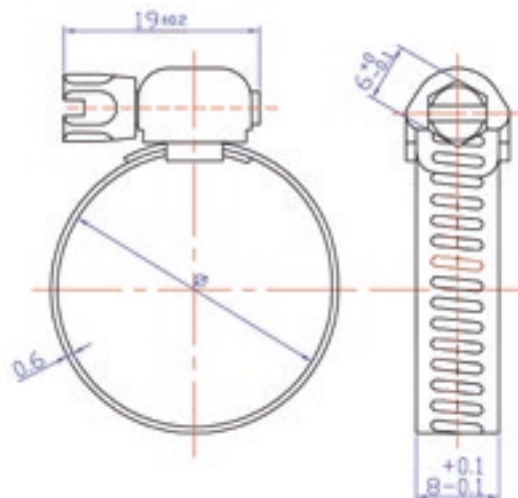
HOSE CLAMPS H. 8 MM

AISI 304 / A2



Viti in acciaio inossidabile, sottoposte ad un ulteriore trattamento di zincatura (CR+3), per evitare il fenomeno del "Grippaggio".

Stainless Steel screws, submitted to a further galvanizing treatment (zinc plated CR+3) in order to avoid "Seizing".



Disponibile anche linea blister
Also available Blister Line

INOXPOINT

CODICE ARTICOLO ITEM NUMBER	Ø (mm)	BOX	MASTER CARTON
00411101702	11 - 17	10	700
00411302002	13 - 20	10	700

CODICE ARTICOLO ITEM NUMBER	BOX	BLISTER Pz=Pcs
00000060802	10 Blister	(1 blister = 2 pz)
00000060902	10 Blister	(1 blister = 2 pz)

ART. 41

Fascette stringitubo h. 12,7 mm

AISI 304 / A2

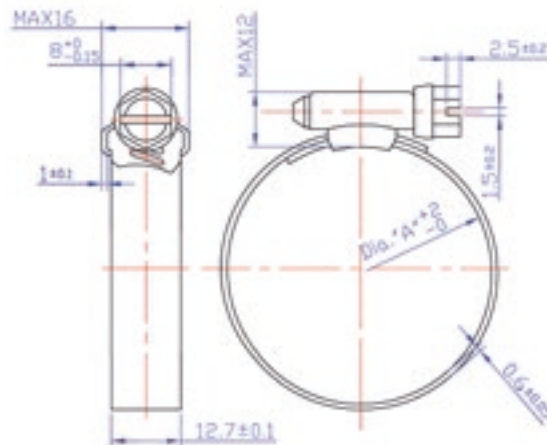
HOSE CLAMPS H. 12,7 MM

AISI 304 / A2



Viti in acciaio inossidabile, sottoposte ad un ulteriore trattamento di zincatura (CR+3), per evitare il fenomeno del "Grippaggio".

Stainless Steel screws, submitted to a further galvanizing treatment (zinc plated CR+3) in order to avoid "Seizing".



Disponibile anche linea blister
Also available Blister Line

INOXPOINT

CODICE ARTICOLO ITEM NUMBER	Ø (mm)	BOX	MASTER CARTON
00411502402	15 - 24	10	320
00411902802	19 - 28	10	320
00412203202	22 - 32	10	320
00412603802	26 - 38	10	160
00413204402	32 - 44	10	160
00413805002	38 - 50	10	160
00414405602	44 - 56	10	100
00415006502	50 - 65	10	80
00415807502	58 - 75	10	80
00416808502	68 - 85	10	60
00417709502	77 - 95	10	60
00418711202	87 - 112	10	60

CODICE ARTICOLO ITEM NUMBER	BOX	BLISTER Pz=Pcs
00000061002	10 Blister	(1 blister = 1 pz)
00000061102	10 Blister	(1 blister = 1 pz)
00000061202	10 Blister	(1 blister = 1 pz)
00000061302	10 Blister	(1 blister = 1 pz)
00000061402	10 Blister	(1 blister = 1 pz)
00000061502	10 Blister	(1 blister = 1 pz)
00000061602	10 Blister	(1 blister = 1 pz)
00000061702	10 Blister	(1 blister = 1 pz)
00000061802	10 Blister	(1 blister = 1 pz)
00000061902	10 Blister	(1 blister = 1 pz)

ART. 3017

Fascette stringitubo DIN 3017 W4 - h. 9 mm

AISI 304 / A2

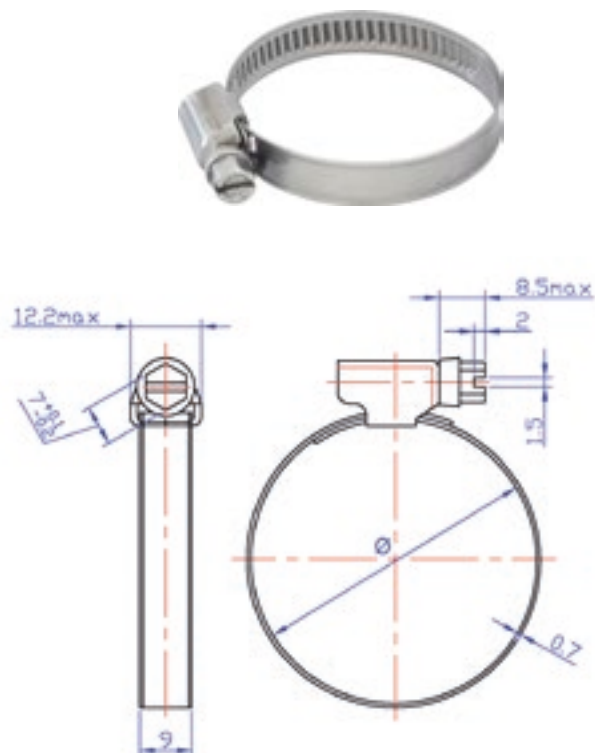
HOSE CLAMPS DIN 3017 W4 - H. 9 MM

AISI 304 / A2

Banda con bordo rialzato e superficie interna piana, per evitare danneggiamenti al tubo. Viti in acciaio inossidabile, sottoposte ad un ulteriore trattamento di zincatura (CR+3), per evitare il fenomeno del "Grippaggio".

With raised edge band and plain inner surface to avoid damages at the hose. Stainless Steel screws, submitted to a further galvanizing treatment (zinc plated CR+3) in order to avoid "Seizing"

CODICE ARTICOLO ITEM NUMBER	Ø (mm)	BOX	MASTER CARTON
30170801603	08 - 16	100	1000
30171202003	12 - 20	100	800
30171602503	16 - 25	50	400
30172003203	20 - 32	50	400
30172504003	25 - 40	50	300
30173205003	32 - 50	50	150
30174006003	40 - 60	25	125
30175007003	50 - 70	25	125



ART. 3017

Fascette stringitubo DIN 3017 W4 - h. 12 mm

AISI 304 / A2

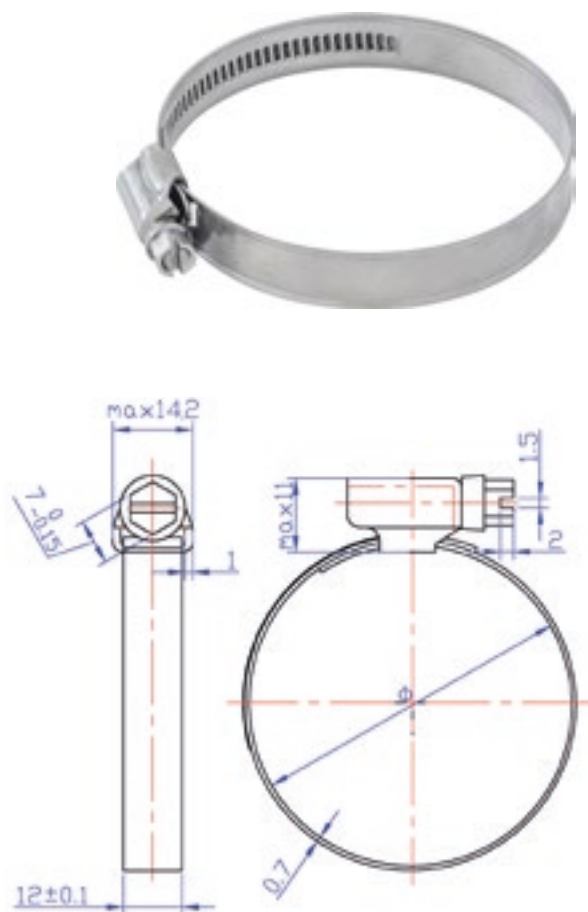
HOSE CLAMPS DIN 3017 W4 - H. 12 MM

AISI 304 / A2

Banda con bordo rialzato e superficie interna piana, per evitare danneggiamenti al tubo. Viti in acciaio inossidabile, sottoposte ad un ulteriore trattamento di zincatura (CR+3), per evitare il fenomeno del "Grippaggio".

With raised edge band and plain inner surface to avoid damages at the hose. Stainless Steel screws, submitted to a further galvanizing treatment (zinc plated CR+3) in order to avoid "Seizing"

CODICE ARTICOLO ITEM NUMBER	Ø (mm)	BOX	MASTER CARTON
30171602502	16 - 25	50	400
30172003202	20 - 32	50	300
30172504002	25 - 40	50	250
30173205002	32 - 50	50	150
30174006002	40 - 60	25	125
30175007002	50 - 70	25	75
30176008002	60 - 80	25	75
30177009002	70 - 90	25	75
30178010002	80 - 100	25	75
30179912002	100 - 120	10	50
30179914002	120 - 140	10	30
30179916002	140 - 160	10	30



ART. 3017

Fascette stringitubo DIN 3017 W5 - h. 9 mm

AISI 316 / A4

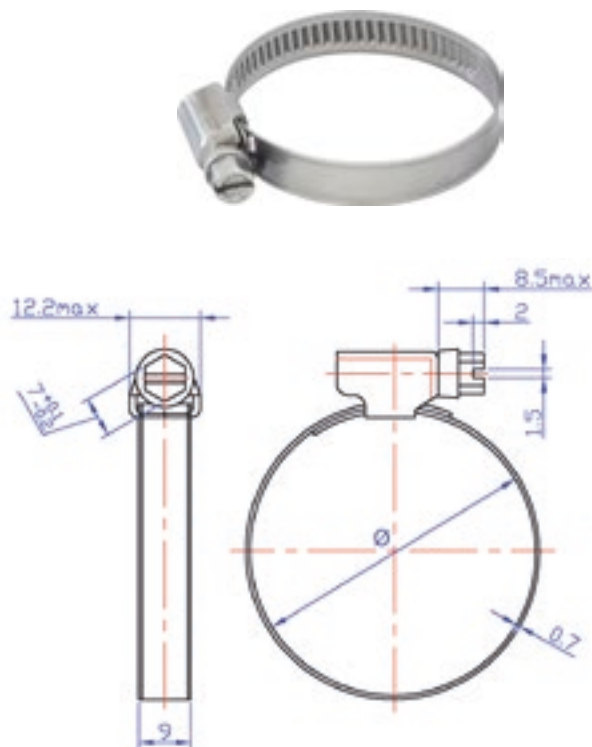
HOSE CLAMPS DIN 3017 W5 - H. 9 MM

AISI 316 / A4

Banda con bordo rialzato e superficie interna piana, per evitare danneggiamenti al tubo. Viti in acciaio inossidabile, sottoposte ad un ulteriore trattamento di zincatura (CR+3), per evitare il fenomeno del "Grippaggio".

With raised edge band and plain inner surface to avoid damages at the hose. Stainless Steel screws, submitted to a further galvanizing treatment (zinc plated CR+3) in order to avoid "Seizing"

CODICE ARTICOLO ITEM NUMBER	Ø (mm)	BOX	MASTER CARTON
30170801605	08 - 16	100	1000
30171202005	12 - 20	100	800
30171602505	16 - 25	50	400
30172003205	20 - 32	50	400
30172504005	25 - 40	50	300
30173205005	32 - 50	50	150
30174006005	40 - 60	25	125


ART. 3017

Fascette stringitubo DIN 3017 W5 - h. 12 mm

AISI 316 / A4

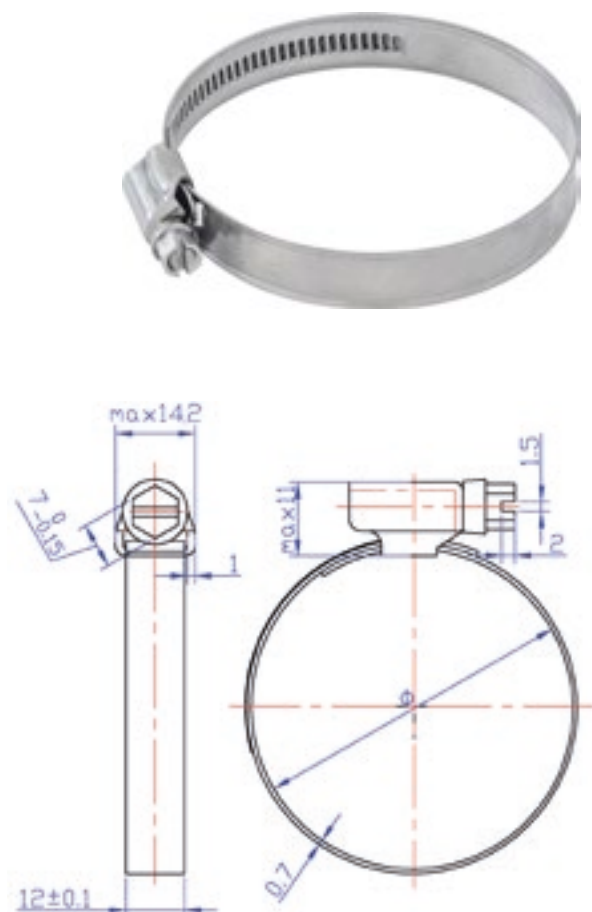
HOSE CLAMPS DIN 3017 W5 - H. 12 MM

AISI 316 / A4

Banda con bordo rialzato e superficie interna piana, per evitare danneggiamenti al tubo. Viti in acciaio inossidabile, sottoposte ad un ulteriore trattamento di zincatura (CR+3), per evitare il fenomeno del "Grippaggio".

With raised edge band and plain inner surface to avoid damages at the hose. Stainless Steel screws, submitted to a further galvanizing treatment (zinc plated CR+3) in order to avoid "Seizing"

CODICE ARTICOLO ITEM NUMBER	Ø (mm)	BOX	MASTER CARTON
30171602504	16 - 25	50	400
30172003204	20 - 32	50	300
30172504004	25 - 40	50	250
30173205004	32 - 50	50	150
30174006004	40 - 60	25	125
30175007004	50 - 70	25	75
30176008004	60 - 80	25	75
30177009004	70 - 90	25	75
30178010004	80 - 100	25	75
30179011004	90 - 100	25	50
30179912004	100 - 120	10	50
30179914004	120 - 140	10	30
30179916004	140 - 160	10	30



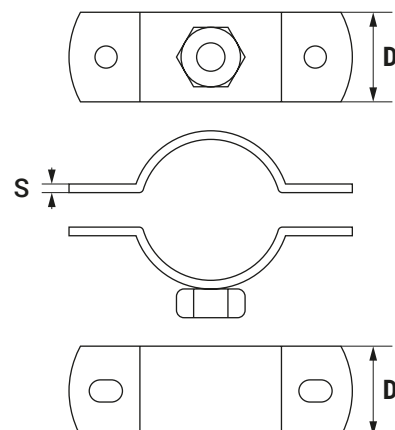
ART. 60

Collari reggitubo

AISI 304 / A2

PIPE CLAMPS

AISI 304 / A2

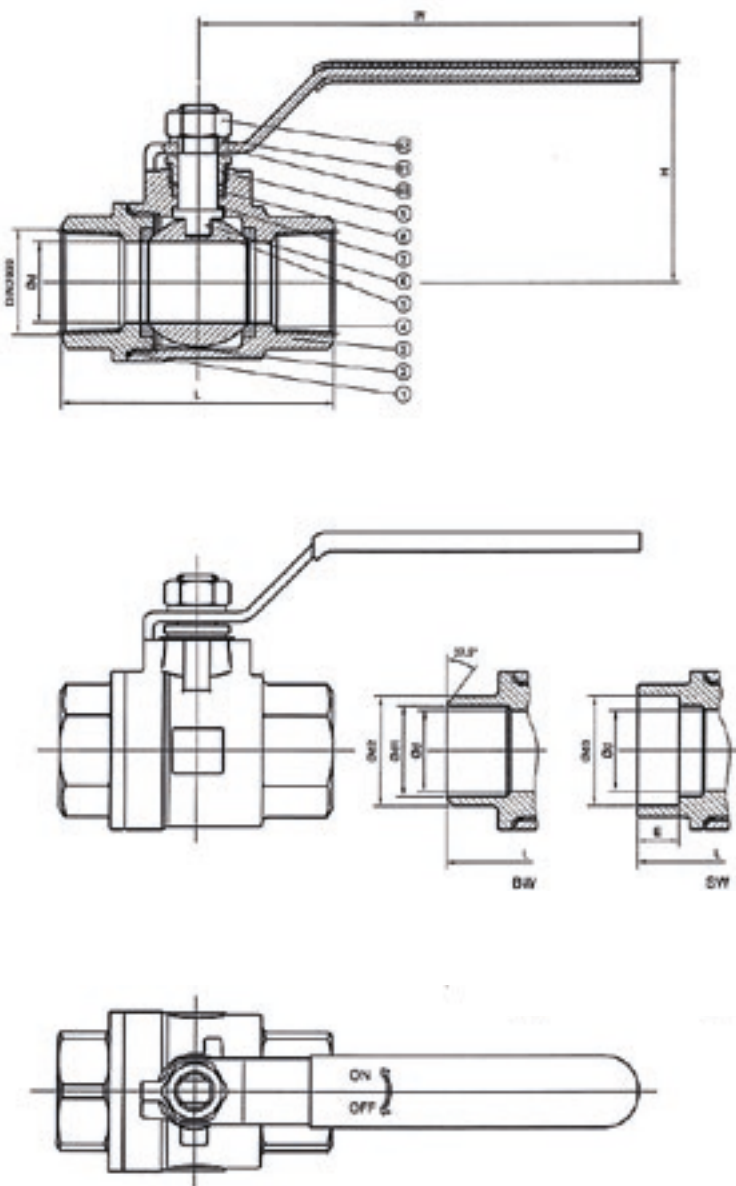


CODICE ARTICOLO ITEM NUMBER	PER TUBO (") FOR PIPE (")	PER TUBO (mm) FOR PIPE (mm)	D (mm)	S (mm)	DADO SALDATO WELDNUT	BOX	MASTER CARTON
00600003802	3/8"	16 - 24	20	2	M 8	50	200
00600001202	1/2"	20 - 27	20	2	M 8	50	200
00600003402	3/4"	25 - 31	20	2	M 8	50	200
00600010002	1"	30 - 37	20	2,5	M 8	50	200
00600011402	1"1/4	38 - 45	20	2,5	M 8	25	200
00600011202	1"1/2	45 - 52	20	2,5	M 8	25	200
00600020002	2"	55 - 62	20	2,5	M 10	20	140
00600021202	2"1/2	70 - 77	20	2,5	M 10	10	100
00600030002	3"	84 - 90	20	2,5	M 10	10	80
00600040002	4"	110 - 116	20	2,5	M 10	10	80

ART. 37

Valvole a sfera passaggio totale

FULL PASSAGE BALL VALVES



DETTAGLI DETAILS		PRESTAZIONI PERFORMANCE	
12	Dado della manopola Handle nut	AISI 304	Pressione nominale Nominal pressure
11	Rondella chiave Wrench washer	AISI 304	Prova di tenuta liquido Sailing test
10	Manopola Handle	AISI 304	Prova di tenuta gas Air sailing test
9	Ghiandola Gland	AISI 304	Materiale principale Main material
8	Imballo del gambo Stem packing	PTFE	Temperatura Temperature
7	Rondella reggispinta Thrust washer	PTFE	1000 WOG
6	Gambo Stem	AISI 316	7,1Mpa
5	Sfera Ball	AISI 316	0,6Mpa
4	Sede anello Seat ring	PTFE	aISI 316
3	Corpo Body	AISI 316	-20° ~ +120° C
2	Corpo Connettore Body Connector	AISI 316	
1	Guarnizione Gasket	PTFE	

SPECIFICHE TECNICHE TECHNICAL SPECIFICATIONS	
Filettatura foro di uscita (NPT) Connecting dimension threaded ends	ANSI/ASME B1.20.1
Dimensione (L) delle valvole Face-to-face and end-to-end dimensions of valves	ANSI/ASME B16 .10
Standard dei raccordi a saldare e filettati Standard of the to be welded and threaded fittings	ANSI/ASME B16 .11
Valvole flangiate, filettate e a saldare Flanged, threaded and to be welded valves	ANSI/ASME B16 .34

CODICE ARTICOLO ITEM NUMBER	DIN2999	L (mm)	Ø D (mm)	Ø D3 (mm)	E (mm)	H (mm)	W (mm)	BOX	MASTER CARTON
00370001404	1/4"	55	10,5	14,2	9,5	50	95	2	20
00370003804	3/8"	55	12	17,6	9,5	50	95	5	20
00370001204	1/2"	62	15	21,8	9,5	60	95	2	20
00370003404	3/4"	72	20	21,8	12,5	64	115	1	20
00370010004	1"	84	25	27,2	12,5	71	135	5	10
00370011404	1"1/4	97	32	33,9	12,5	78	150	1	10
00370011204	1"1/2	104	38	42,7	12,5	86	160	1	10
00370020004	2"	120	49	48,8	16	95	180	1	10



**SISTEMI DI FISSAGGIO
PER IMPIANTI FOTOVOLTAICI**

FIXING SYSTEMS FOR PHOTOVOLTAIC INSTALLATION

La Forza Portante.

The Supporting Force.





SOLAR

SOLAR

GANCI E SUPPORTI

HOOKS AND SUPPORTS

P. 172

MORSETTI

CLAMPS

P. 178

PROFILI E GIUNZIONI

MOUNTING RAILS AND CONNECTORS

P. 183



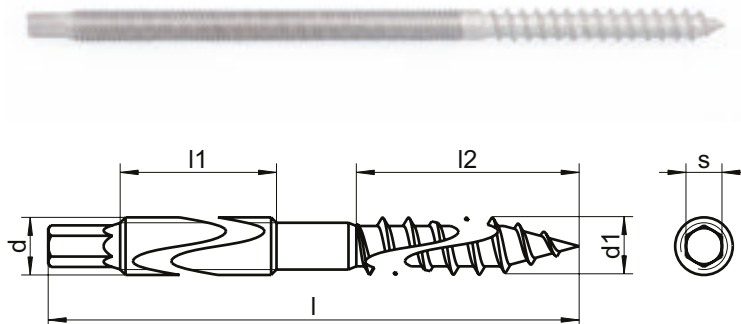
ART. 9211

Viti doppio filetto metrico-legno
con chiave esagonale

AISI 304 / A2

DOWEL SCREWS WITH HEXAGON.
METRIC AND WOOD THREAD

AISI 304 / A2

In caso di tetti con pannelli ondulati
o in lamiere trapezoidali con sottostrutture in legnoFor roofs with corrugated panels or trapezoidal metal sheets
with wooden sub-structures

CODICE ARTICOLO ITEM NUMBER	D	l (mm)	l1 (mm)	l2 (mm)	D1 (mm)	S (mm)	BOX
92111018002	M10	180	100	60	10	7	50
92111020002	M10	200	110	70	10	7	50
92111025002	M10	250	130	80	10	7	50
92111030002	M10	300	140	100	10	7	50
92111225009	M12	250	130	100	12	9	50
92111230009	M12	300	140	100	12	9	50
92111235009	M12	350	180	180	12	9	50

ART. 9215

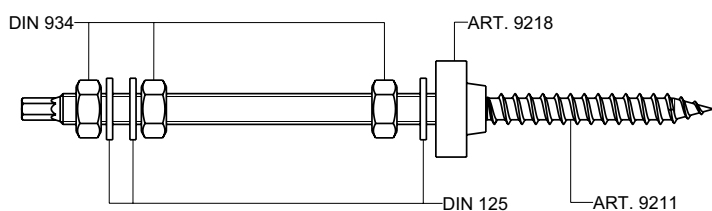
Viti doppio filetto metrico-legno
assemblate

AISI 304 / A2

ART. 9211 +
3 DADI DIN 934 +
3 RONDELLE DIN 125 +
1 GUARNIZIONE EPDM (ART. 9218)

DOWEL SCREWS (ASSEMBLED)

AISI 304 / A2

ART. 9211 +
3 DIN 934 NUTS +
3 DIN 125 WASHERS +
1 EPDM GASKET (ART. 9218)In caso di tetti con pannelli ondulati o in lamiere trapezoidali
con sottostrutture in legnoFor roofs with corrugated panels or trapezoidal metal sheets
with wooden sub-structures

CODICE ARTICOLO ITEM NUMBER	BOX
92151018002	25
92151020002	25
92151225009	25
92151230009	25
92151235009	25

ART. 9216

Viti doppio filetto metrico-legno assemblate

AISI 304 / A2

ART. 9211 +
3 DADI SIM. DIN 6923 +
1 GUARNIZIONE EPDM (ART. 9218)

DOWEL SCREWS (ASSEMBLED)

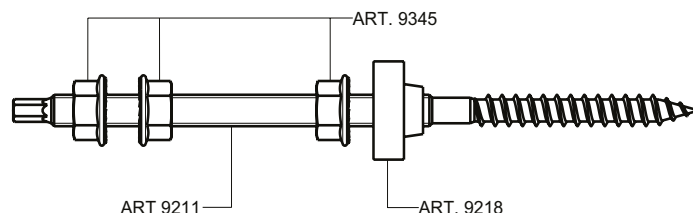
AISI 304 / A2

ART. 9211 +
3 SIM. DIN 6923 NUTS +
1 EPDM GASKET (ART. 9218)

In caso di tetti con pannelli ondulati
o in lamiera trapezoidali con sottostrutture in legno

For roofs with corrugated panels or trapezoidal metal sheets
with wooden sub-structures

CODICE ARTICOLO ITEM NUMBER	D	BOX
92161020002	M10	25
92161025002	M10	25
92161030002	M10	25
92161230009	M12	25
92161235009	M12	25



ART. 9218

Guarnizione EPDM EPDM GASKET



ART. 5588

Dado NUT DIN 934



ART. 6592

Rondella WASHER DIN 125



ART. 6923

Dado NUT SIM. DIN 6923



ART. 9521

Gancio solar per tetti con tegole

AISI 304 / A2

SOLAR ROOF HOOK

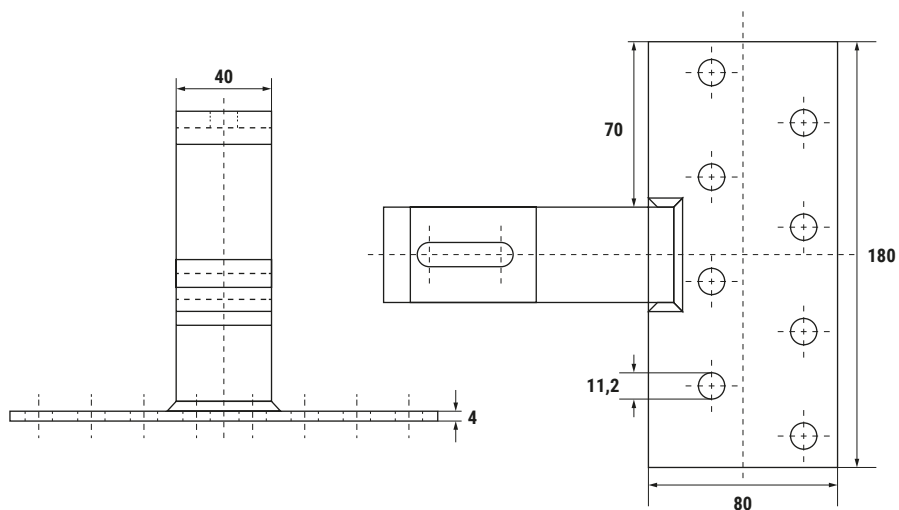
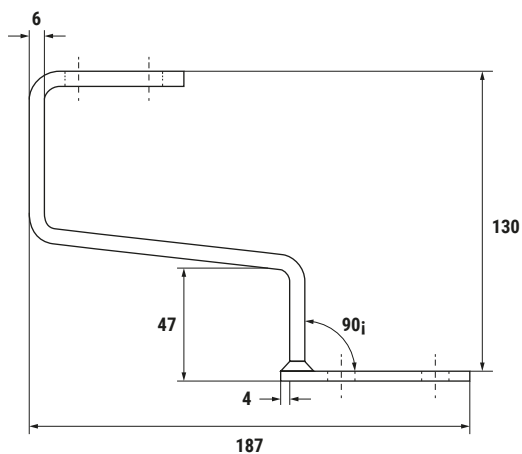
AISI 304 / A2

CODICE ARTICOLO
ITEM NUMBER

BOX

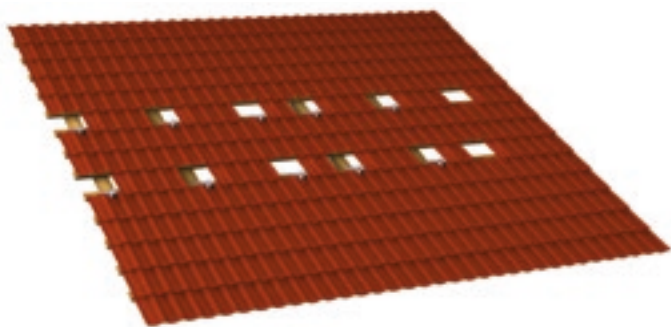
95218018002

50



Stabilire la posizione del gancio in base ai relativi disegni di progetto. Nei punti di fissaggio del gancio, eliminare o semplicemente sollevare le tegole, posizionando il gancio senza fare pressione sulla tegola. Montare il gancio sul travetto inclinato con due viti per legno (ad es. la vite per legno DIN 571). Se necessario, dove è stato fissato il gancio incavare il travetto con una smerigliatrice da taglio, creando una maggiore apertura. Il gancio non deve spingere in alto la tegola soprastante. In caso di tegole marsigliesi, si consiglia di incavare anche la tegola sottostante.

Determine the position of the roof hooks according to the plan, which is provided in the project-related assembly draft drawings. Remove the roofing tiles at the respective positions or, if possible, push them upwards. Position the respective roof hooks; the hook must not push against the roofing tile. Mount each roof hook with two wood screws (for example, wooden screws DIN 571). If necessary, leave out the roofing tile above the roof hooks at the spot where the roof hooks are led through with hand-held cutters. The roof hooks should not push up the roofing tile located above it. In the case of mixed roofing tiles, we recommend that you also leave out the lower tile.



ART. 9525

Gancio solar regolabile per tetti con tegole

AISI 304 / A2

SOLAR ADJUSTABLE ROOF HOOK

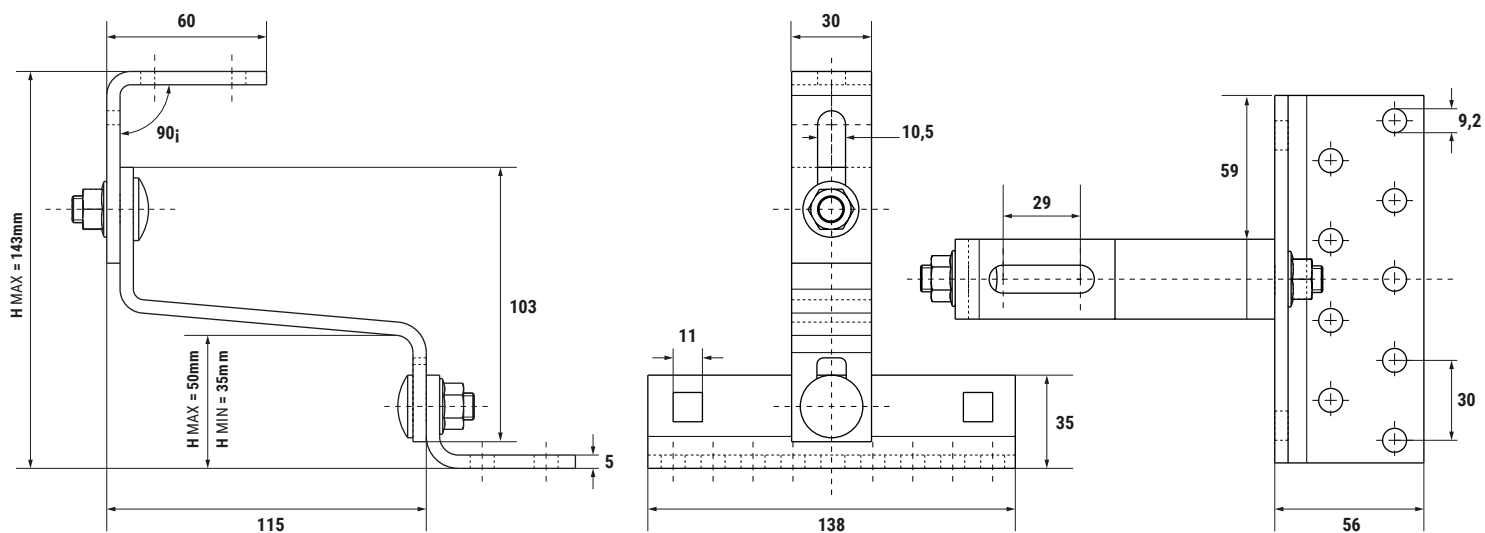
AISI 304 / A2

CODICE ARTICOLO
ITEM NUMBER

BOX

95251405605

20



ART. 5732

Vite

SCREW

DIN 603 (10X25)



ART. 6923

Dado

NUT

SIM. DIN 6923 (M 10)



ART. 9543

Piastra di supporto per viti doppio filetto art. 9215-16 M 10 con foro oblungo per viti M 10

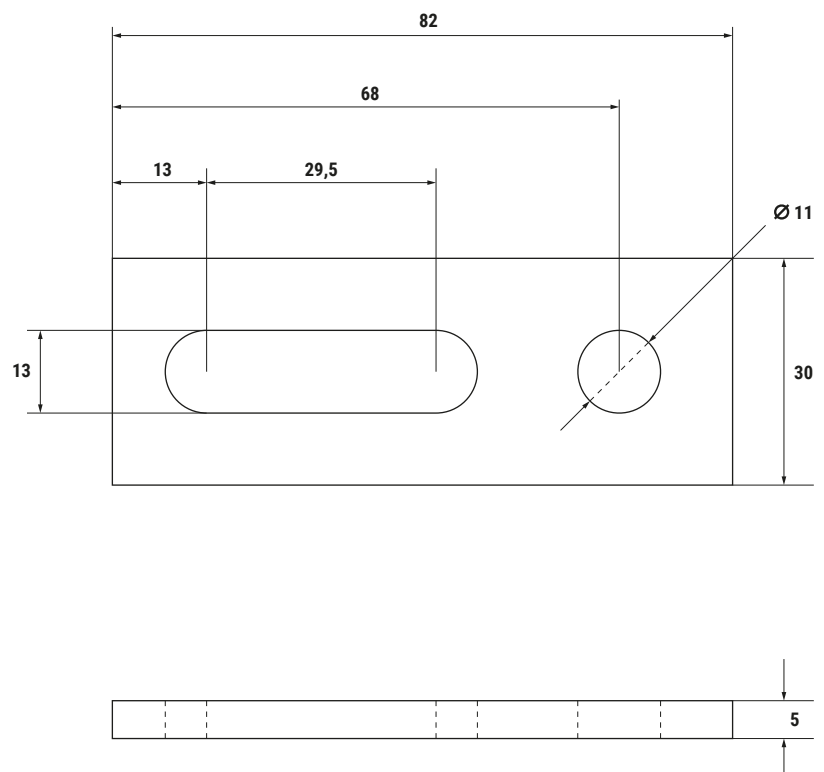
AISI 304 / A2

ADAPTER PLATE
FOR DOWEL SCREWS ART. 9215-16 M 10
WITH M 10 SCREWS OBLONG HOLE
AISI 304 / A2

In caso di tetti con pannelli ondulati
o in lamiera trapezoidali con sottostrutture in legno

When covering with corrugated sheets
or trapezoidal metal sheets with wooden sub-constructions

CODICE ARTICOLO ITEM NUMBER	BOX	MASTER CARTON
95438230502	100	300



ART. 9544

Piastra di supporto per viti doppio filetto art. 9215-16 M 12 con foro oblungo per viti M 10

AISI 304 / A2

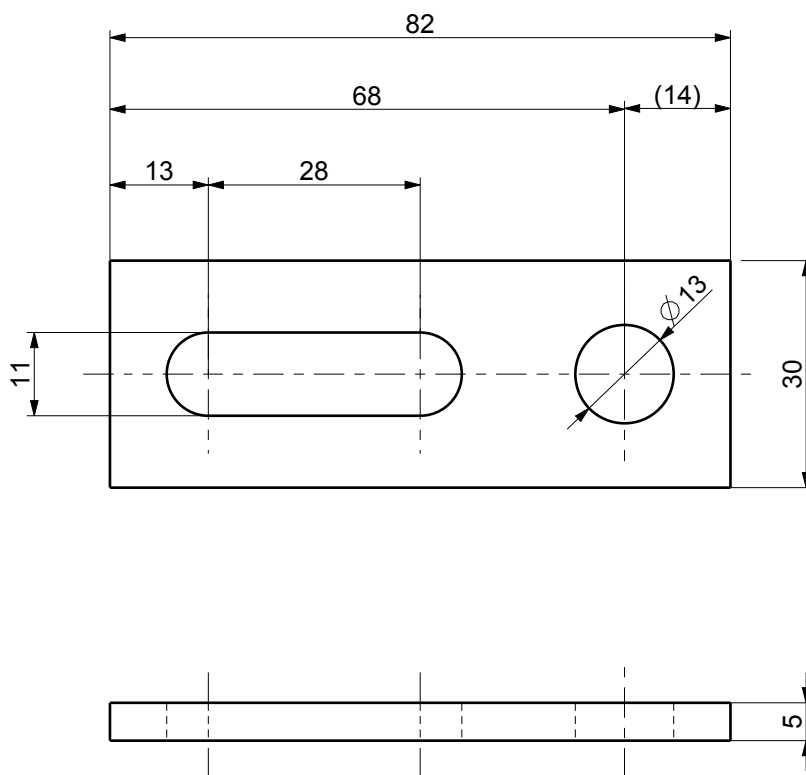
ADAPTER PLATE
FOR DOWEL SCREWS ART. 9215-16 M 12
WITH M 10 SCREWS OBLONG HOLE

AISI 304 / A2

In caso di tetti con pannelli ondulati
o in lamiera trapezoidali con sottostrutture in legno

For roofs with corrugated panels or trapezoidal metal sheets
with wooden sub-constructions

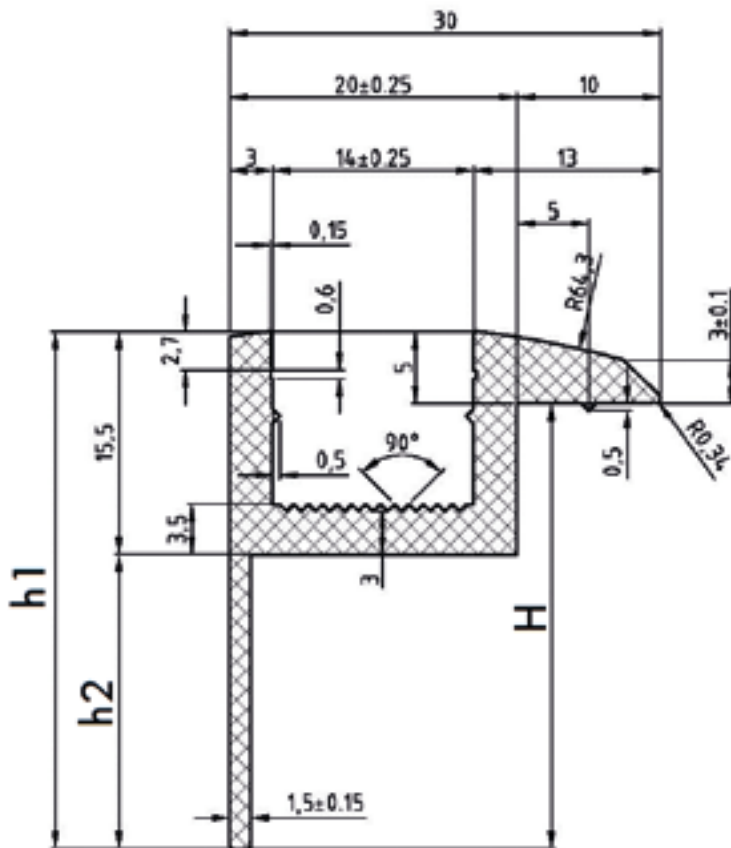
CODICE ARTICOLO ITEM NUMBER	BOX	MASTER CARTON
95448203002	100	300



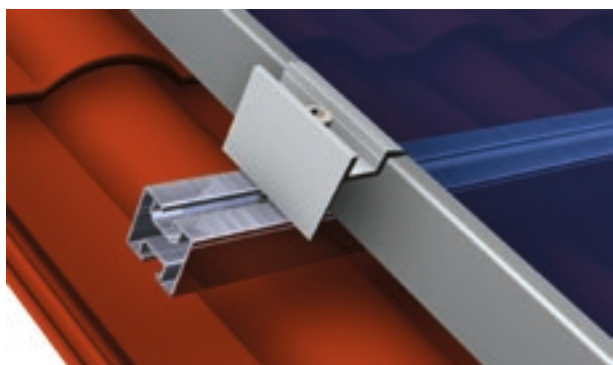
ART. 9742-W4

Morsetti terminali per fissaggio moduli (pannelli) con cornice, Alluminio

END CLAMPS FOR FRAME MODULES, ALUMINUM



CODICE ARTICOLO ITEM NUMBER	H MODULO (mm) H MODULE	H (mm)	H1 (mm)	H2 (mm)	LUNGHEZZA MORSETTI (mm) END CLAMPS LENGTH	BOX	MASTER CARTON
97420403001	30	31	36	20,5	70	50	400
97420403401	34	32,99	38	22,49	70	50	400
97420403501	35	34	39	23,5	70	50	400
97420403801	38	37	42	26,5	70	50	400
97420404001	40	39	44	28,5	70	50	400
97420404201	42	41	46	30,5	70	50	400
97420404501	45	43,99	49	33,49	70	50	400
97420404601	46	45	50	34,5	70	50	400
97420405001	50	49	54	38,5	70	50	400



Esempio di fissaggio dei morsetti terminali:

posizionare il tassello scorrevole nel profilato superiore e spingerlo fino allo scatto. Avvitare nel tassello scorrevole il morsetto terminale con la relativa vite (a seconda dell'altezza del pannello fotovoltaico).

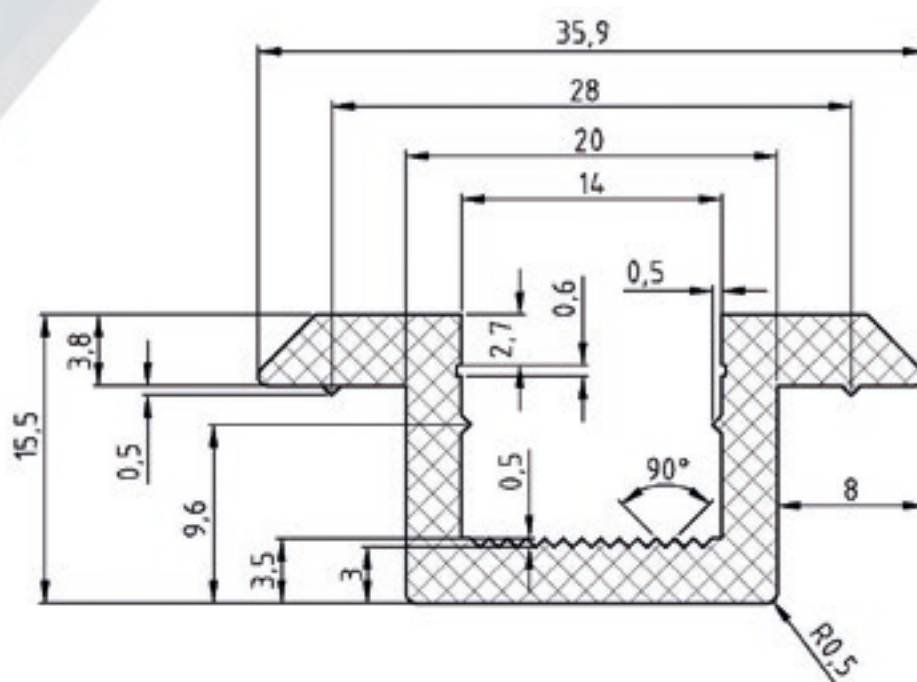
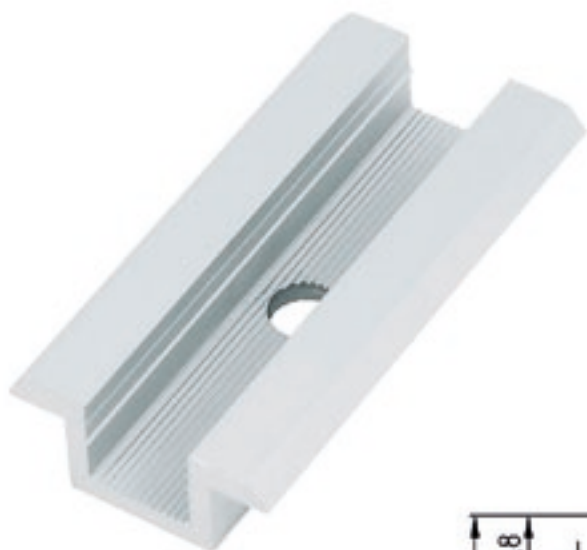
EXAMPLE OF HOW TO FIX END CLAMPS:

Swivel the Slot nut into the upper rail and click it in. Twist the end clamp with the respective screw (depending on module height) into the Slot nut

ART. 9745-W13

Morsetto centrale per fissaggio moduli (pannelli) con cornice, Alluminio

MIDDLE CLAMP FOR FRAME MODULES, ALUMINUM



CODICE ARTICOLO ITEM NUMBER	LUNGHEZZA MORSETTI (mm) MIDDLE CLAMPS LENGTH	BOX
97453607013	70	100



Esempio di fissaggio dei morsetti centrali:

posizionare il tassello scorrevole nel profilato superiore e spingerlo fino allo scatto. Avvitare nel tassello scorrevole il morsetto centrale con la relativa vite (a seconda dell'altezza del pannello fotovoltaico).

EXAMPLE OF HOW TO FIX MIDDLE CLAMPS:

Swivel the Slot nut into the upper rail and click it in. Twist the middle clamp with the respective screw (depending on module height) into the Slot nut

1) Soluzione con tassello scorrevole

SLOT NUT SOLUTION



2) Soluzione con dado quadro

SQUARE NUT SOLUTION



ART. 5931

Vite per morsetti

SCREW CLAMPS

M 8



ART. 5931

Vite per morsetti

SCREW CLAMPS

M 8



ART. 1738

Rondella di sicurezza

LOCKING WASHER



ART. 1738

Rondella di sicurezza

LOCKING WASHER

Non necessaria / Not necessary



ART. 9431

Tassello scorrevole

SLOT NUT



ART. 0557

Dado quadro

SQUARE NUT



ART. 5401

Sfere Inox per viti DIN 912 M 8: rendono le viti inviolabili

AISI 304 / A2

STAINLESS STEEL BALLS FOR DIN 912 M8 SCREWS: make them unbreakable

AISI 304 / A2



CODICE ARTICOLO ITEM NUMBER	D (mm)	GRAMMI GR	BOX
54010602502	6,25	100	10000

ALTEZZA MODULO (mm) MODULE HEIGHT	CON TASSELLO SCORREVOLE WITH SLOT NUT	RONDELLA DI SICUREZZA LOCKING WASHER	CON DADO QUADRO WITH SQUARE NUT
30	VITI/ SCREW 8X35	X	VITI/ SCREW 8X35 OR 40
34	VITI/ SCREW 8X35	NOT NECESSARY	VITI/ SCREW 8X35 OR 40
35	VITI/ SCREW 8X40	X	VITI/ SCREW 8X40 OR 45
38	VITI/ SCREW 8X40	NOT NECESSARY	VITI/ SCREW 8X40 OR 45
40	VITI/ SCREW 8X45	X	VITI/ SCREW 8X45 OR 50
42	VITI/ SCREW 8X45	NOT NECESSARY	VITI/ SCREW 8X45 OR 50
45	VITI/ SCREW 8X50	X	VITI/ SCREW 8X50 OR 55
46	VITI/ SCREW 8X50	X	VITI/ SCREW 8X50 OR 55
50	VITI/ SCREW 8X55	X	VITI/ SCREW 8X55 OR 60

ART. 9742 LAMINAT L

Morsetto terminale Alluminio-EPDM, per fissaggio moduli (pannelli) in vetro senza cornice (vite non inclusa)

ALUMINIUM-EPDM END CLAMP, FOR FIXING GLASS MODULES (PANELS) WITHOUT FRAME (SCREW NOT INCLUDED)

Pratico collegamento a clip, gomma EPDM resistente UV, regolabilità in altezza modulare, campo di serraggio da 6 a 9 mm, approvazione First Solar.

Practical clip connection, UV-resistant EPDM rubber, adjustable grid height, clamping range from 6 to 9 mm, first Solar approval.

CODICE ARTICOLO ITEM NUMBER	DIMENSIONI (mm) DIMENSION	ALTEZZA (mm) HEIGHT	BOX
9742100001	30X100	MAX 29,5	50



ART. 5931

Vite per morsetti

CLAMPS SCREW

DIN 912 (M 8X35)



ART. 1738

Rondella di sicurezza

LOCKING WASHER



ART. 9431

Tassello scorrevole

SLOT NUT



ART. 5401

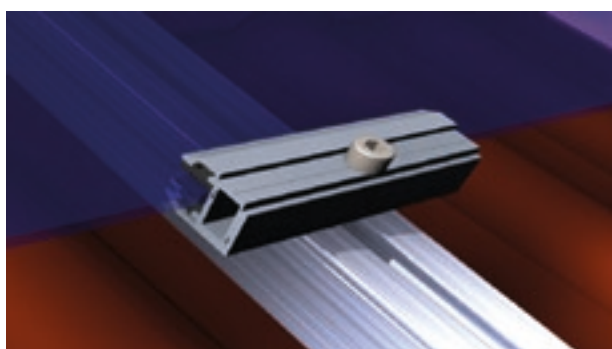
Sfere inox

Per viti DIN 912, rendono le viti inviolabili

STAINLESS STEEL BALLS

For DIN 912 screws, make them unbreakable

ASI 304 (6,25mm)



Esempio di fissaggio dei morsetti terminali:

posizionare il tassello scorrevole nel profilato superiore e spingerlo fino allo scatto. Avvitare e serrare nel tassello scorrevole il morsetto terminale con una vite DIN 912 A2/A4 M8*35 mm (coppia di serraggio massima: 15 Nm).

EXAMPLE OF HOW TO FIX END CLAMPS:

Swivel the Slot nut into the upper rail and click it in. Twist the end clamp with a DIN 912 A2/A4 M8*35 mm screw into the Slot nut and tighten it (tightening torque up to 15 Nm.)

ART. 9745 L

Morsetto centrale Alluminio-EPDM, per fissaggio moduli (pannelli) in vetro senza cornice (vite non inclusa)

ALUMINIUM-EPDM MIDDLE CLAMP, FOR FIXING GLASS MODULES (PANELS)
WITHOUT FRAME (SCREW NOT INCLUDED)

Pratico collegamento a clip, gomma EPDM resistente UV, regolabilità in altezza modulare,
campo di serraggio da 6 a 9 mm, approvazione First Solar.

Practical clip connection, UV-resistant EPDM rubber, adjustable grid height, clamping range from 6
to 9 mm, first Solar approval.

CODICE ARTICOLO ITEM NUMBER	DIMENSIONI (mm) DIMENSION	ALTEZZA (mm) HEIGHT	BOX
97451000001	45X100	MAX 29,5	50

**ART. 5931**

Vite per morsetti

SCREW CLAMPS

DIN 912 (M 8X35)

**ART. 1738**

Rondella di sicurezza

LOCKING WASHER

**ART. 9431**

Tassello scorrevole

SLOT NUT

**ART. 5401**

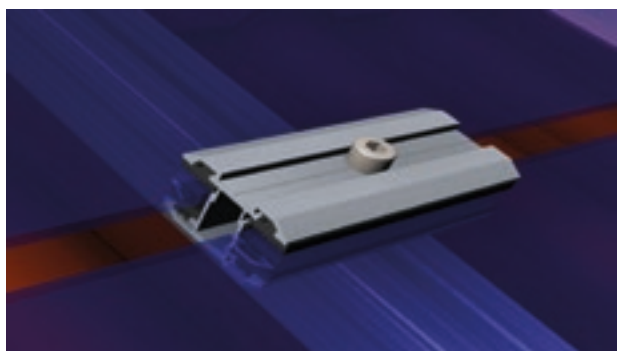
Sfere inox

Per viti DIN 912, rendono le viti inviolabili

STAINLESS STEEL BALLS

For DIN 912 screws, make them unbreakable

ASI 304 (6,25mm)



Esempio di fissaggio dei morsetti centrali:

posizionare il tassello scorrevole nel profilato superiore e spingerlo fino allo scatto. Avvitare e serrare nel tassello scorrevole il morsetto centrale con una vite DIN 912 A2/A4 M8*35 mm (coppia di serraggio massima: 15 Nm).

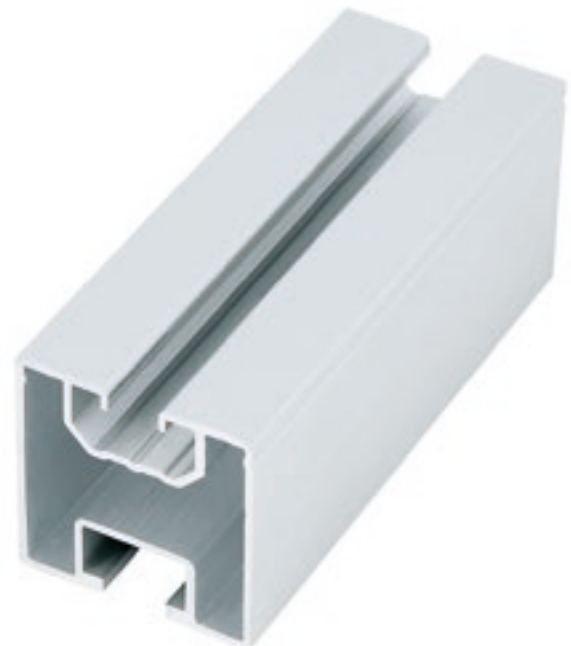
EXAMPLE OF HOW TO FIX MIDDLE CLAMPS:

Swivel the Slot nut into the upper rail and click it in. Twist the middle clamp with a DIN 912 A2/A4 M8*35 mm screw into the Slot nut and tighten it (tightening torque up to 15 Nm.)

ART. 9664 W1

Profilo Solar per tassello scorrevole M 8 sezione mm. 40x40, Alluminio

SOLAR MOUNTING RAIL FOR SLOT NUT M 8, SECTION MM. 40X40,
ALUMINUM



CODICE ARTICOLO ITEM NUMBER	L PROFILO (mm) L MOUNTING RAIL	BOX
96640100002	6100	6
96640130502	3050	6

INTERASSE MAX: 1.6 M*

*Carichi ipotetici:

- Carico neve $s_k = 1.21 \text{ kN/m}^2$
- Carico modulo: 0.22 kN/m^2
- Carico vento:

V pressione dal basso = -0.80 kN/m^2

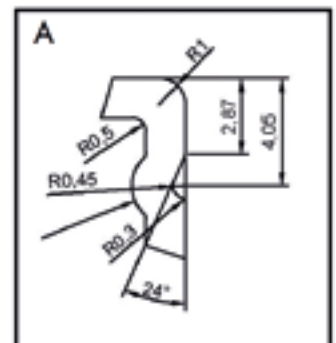
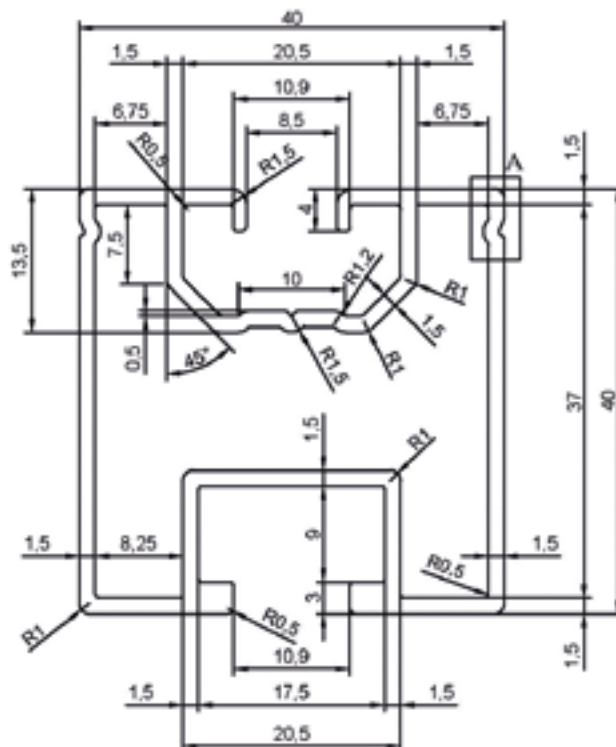
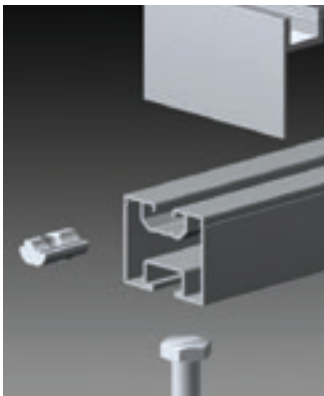
V pressione dall'alto = 0.40 kN/m^2

SPAN WIDTH: 1.6 M*

* Assumed loads:

- Snow load $s_k = 1.21 \text{ kN/m}^2$
- Module load: 0.22 kN/m^2
- Wind load:

W suction = -0.80 kN/m^2 W pressure = 0.40 kN/m^2



ART. 9664 W3

Profilo Solar per dadi quadri o esagonali M 8 sezione mm. 40x40, Alluminio

SOLAR MOUNTING RAIL FOR SQUARE OR EXAGONAL NUTS M 8
SECTION MM. 40X40, ALUMINUM

CODICE ARTICOLO ITEM NUMBER	L PROFILO (mm) L MOUNTING RAIL	BOX
96644004003	6100	6
96644030503	3050	6



INTERASSE MAX: 1.6 M*

*Carichi ipotetici:

• Carico neve $s_k = 1.21 \text{ kN/m}^2$

• Carico modulo: 0.22 kN/m^2

• Carico vento:

V pressione dal basso = -0.80 kN/m^2

V pressione dall'alto = 0.40 kN/m^2

SPAN WIDTH: 1.6 M*

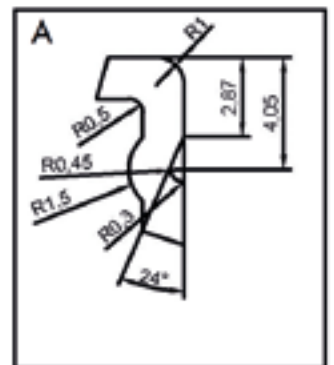
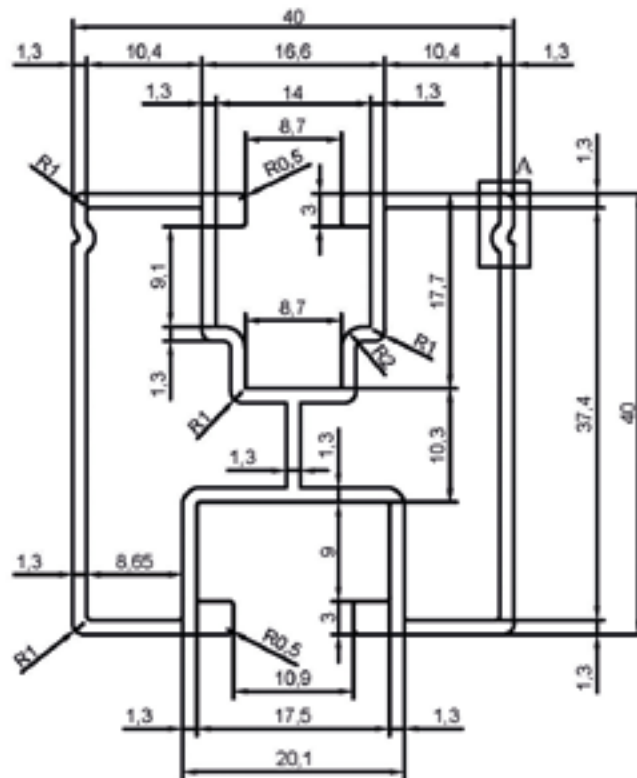
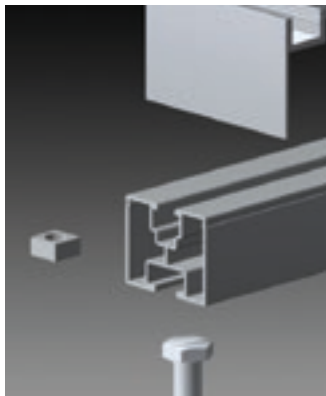
* Assumed loads:

• Snow load $s_k = 1.21 \text{ kN/m}^2$

• Module load: 0.22 kN/m^2

• Wind load:

W suction = -0.80 kN/m^2 W pressure = 0.40 kN/m^2



ART. 9431

Tasselo scorrevole M 8

SLIDING BLOCK M 8, ALUMINUM

MATERIALE / MATERIAL:

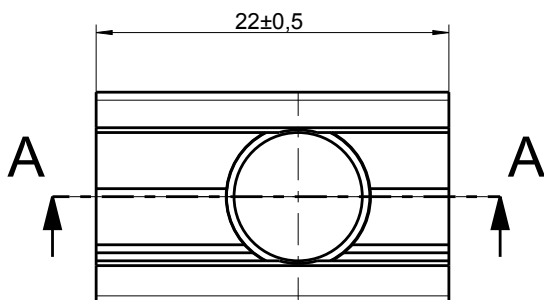
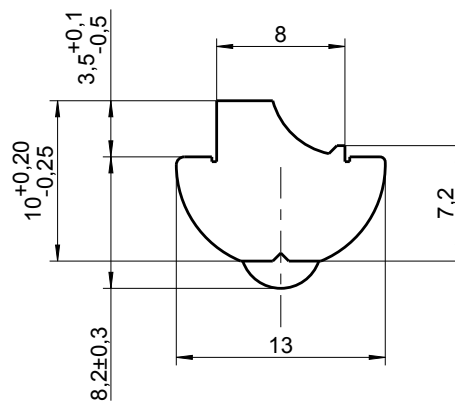
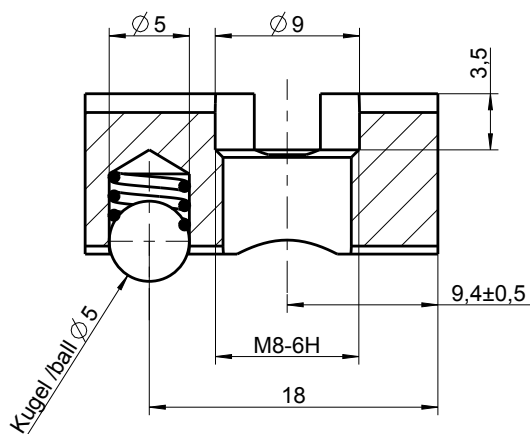
TASSELO SCORREVOLE / SLOT NUT:
EN AW 6061/ AS 6061 O EQUIVALENTE / OR EQUAL

SFERA / BALL: 1.4301 / EN 100088-1
AISI 304 O EQUIVALENTE / OR EQUAL

MOLLA / SPRING: 1.4310/ EN 10088-1
AISI 301 O EQUIVALENTE / OR EQUAL



A-A
2:1



CODICE ARTICOLO
ITEM NUMBER

BOX

MASTER
CARTON

94311301002

100

2500

ART. 9701-W14

Piastrina angolare, Alluminio

SOLAR L BRACKET, ALUMINUM

CODICE ARTICOLO ITEM NUMBER	BOX	MASTER CARTON
9701140002	100	400



ART. 5931

3 Viti

3 SCREWS

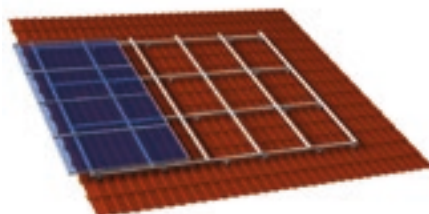
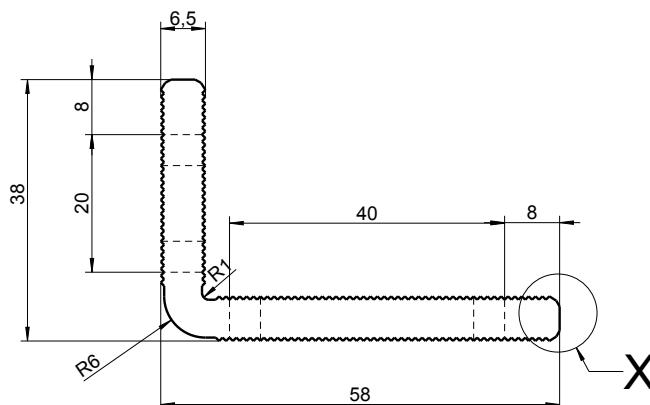
DIN 912 (M 8X35)



ART. 9431

3 Tasselli scorrevoli

3 SLOT NUTS



Per montare i pannelli senza cornice è necessario un sistema a guide incrociate. Il telaio così realizzato è particolarmente stabile. Si prega di osservare le istruzioni di montaggio del produttore dei pannelli fotovoltaici.

To assemble the non-framed panels, a cross rail system is necessary. This way the frame is particularly stable. Always follow the mounting instructions provided by the producer of the photovoltaic panels.

ART. 9557

Giunzione per profili Solar a 4 fori

AISI 304 / A2

SOLAR MOUNTING RAIL CONNECTOR WITH FOUR HOLE

AISI 304 / A2

CODICE ARTICOLO ITEM NUMBER	DIMENSIONI (mm) DIMENSION	BOX
95572004002	200X40X5	25



Per guide di montaggio occorrono:

FOR MOUNTING RAILS

ART. 5739

4 Viti

4 SCREWS

DIN 933 (M 10x20)



ART. 6923

4 Dadi

4 NUTS

M 10



Prendere 4 viti a testa esagonale per la piastra di giunzione (a 4 fori) e infilare le prime due nella scanalatura inferiore del primo profilato. Successivamente infilare le ultime due viti nell'altro profilato. Per concludere l'operazione, fissare tutte le quattro viti con quattro dadi. (Coppia di serraggio: 10 - 12 Nm)

Make sure you have four hexagon bolts for the connectors (featuring 4 holes) and then push the first two screw heads into the lower channel of the first mounting rail. Then push the last two screws into the other rails. You then attach all four screws with (in each case) 4 bolts (tightening torque 10-12 Nm).

ART. 9751 W18

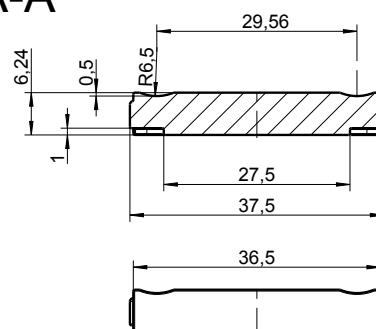
Giunzione per profili Solar ad innesto, Alluminio

SLIDE-IN SOLAR MOUNTING RAIL CONNECTOR, ALUMINUM

CODICE ARTICOLO ITEM NUMBER	BOX	MASTER CARTON
97510000018	50	350

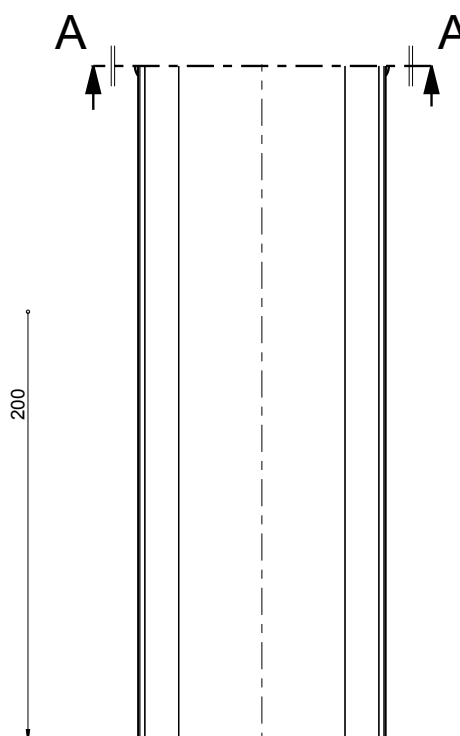


A-A



La piastra di giunzione (W 18) viene inserita nel profilato solo fino a metà. Successivamente spingere l'altro profilato sulla piastra e unire tra loro i due profilati, facendo pressione.

Afterwards, push the other mounting rail onto the connector and then join the mounting rails, making a bit of pressure.



ART. 9751 W12

Giunzione per profili Solar, Alluminio

SOLAR MOUNTING RAIL CONNECTOR, ALUMINUM

CODICE ARTICOLO ITEM NUMBER	BOX	MASTER CARTON
9751000012	100	100

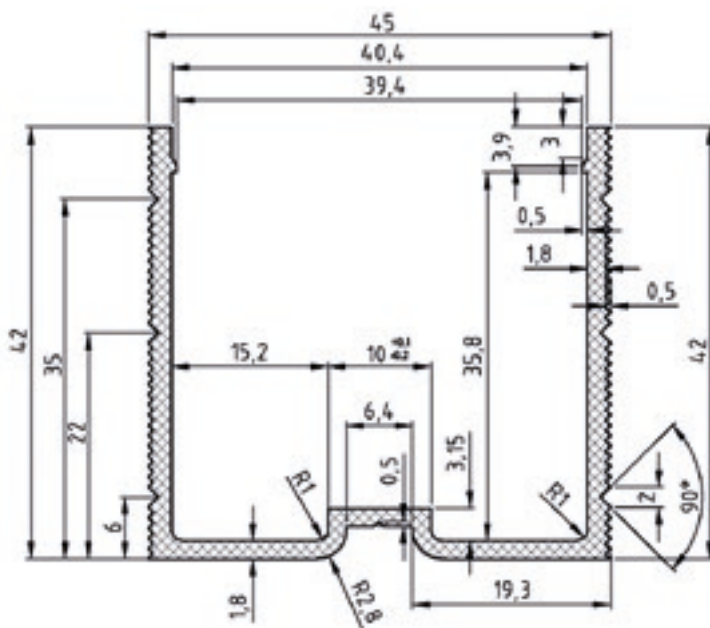
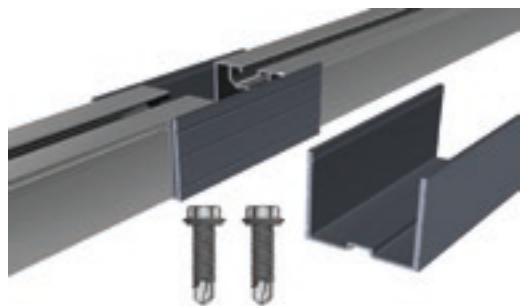


ART. 7504 K

2 Viti

2 SCREWS

DIN 7504 (4,8X25MM)



Inserire l'elemento di giunzione sul primo profilato e fissarlo nella scanalatura fino allo scatto. Successivamente fissare il secondo fino allo scatto e unirlo al precedente, facendo pressione. Avvitare con due viti perforanti per fissare il tutto. (Coppia di serraggio: 8 - 10 Nm)

Place the connector on the first mounting rail and fix it in to the groove. Then fix the second mounting rail and join it to the first one, making a bit of pressure. Use two drilling screws to fasten everything (tightening torque: 8-10Nm)

Dati Tecnici

THE TECHNICAL DATA

Nel Catalogo sono presenti articoli che non hanno espliciti riferimenti a normative. (es. EN-ISO-DIN, ecc..)

I dati tecnici di questi articoli sono puramente indicativi.

Possono subire variazioni minime da lotto a lotto a seconda della produzione e sono aggiornati al momento della stampa del Catalogo.

In the catalogue there are items which don't have explicit normative references. (ex. EN-ISO, etc...)

The technical data of these items are merely indicative.

They can undergo minimal changes from batch to batch according to the production and they are updated when the Catalogue is printed.

Confezionamento

PACKAGING

Le quantità delle confezioni di tutti gli articoli presenti a catalogo possono subire variazioni a discrezione del fornitore. Eventuali aggiornamenti saranno pubblicati sul sito www.inoxmare.com

The box quantities of all product on our catalogue can vary at the supplier discretion. Any possible adjustments will be published on our web-site www.inoxmare.com

The Power of Excellence



WWW.INOXMARE.IT
WWW.INOXMARE.COM

INOXMARE®

Via Pomposa 51/I
47924 Rimini (RN)
Italia (Italy)
Tel. +39.0541.794444
info@inoxmare.it