

BOND007

ADHESIVO PARA EPDM

IMPERMEABILIZACIÓN

FÁCIL, RÁPIDA Y DURADERA



La impermeabilización más fácil que nunca

Adhesivo-sellador formulado específicamente para la impermeabilización con láminas EPDM **Rollgum**



Específicamente diseñado para adherir EPDM



Adhiere sobre superficies húmedas o bajo el agua



Estanco desde su aplicación



Excelente adhesión sin imprimación



Libre de disolventes



Sistema limpio e inodoro para interior y exterior

Conoce sus ventajas

Un sistema innovador que **optimiza tu tiempo**

- Fácil aplicación con pistola de extrusión
- Se aplica a una sola cara
- Alta Elasticidad
- Listo para usar
- Sin necesidad de otros consumibles (brochas, rodillos, cubetas, etc...)
- Resistente a variaciones de temperatura y rayos UV
- Antibacteriano

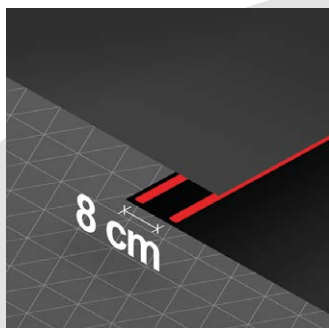


Guía de aplicación

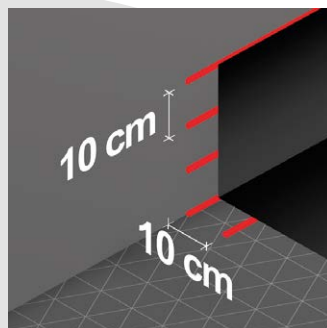
Para una impermeabilización excelente



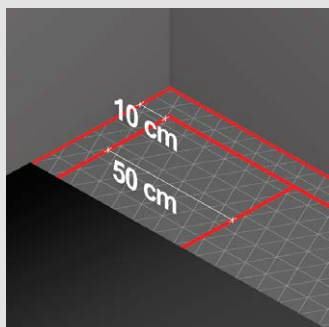
Escanear para ver las instrucciones y video de aplicación o visitar la web: bond007.rollgum.com



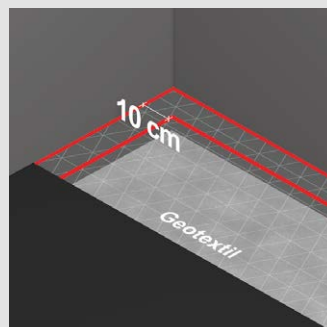
Junta entre láminas



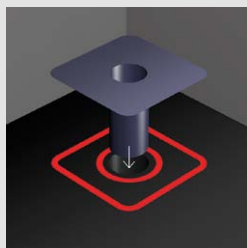
Fijación a paramentos verticales



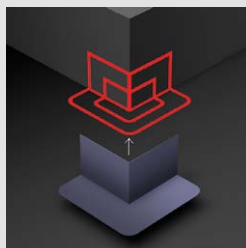
Sistema adherido



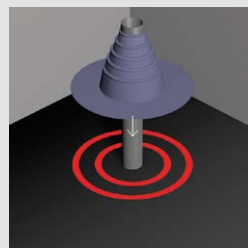
Sistema flotante



Bajante



Esquina



Sombbrero

* Las medidas mostradas son distancias entre cordones

— Cordón de **BOND007**

BOND007 le ayudará a realizar con éxito y de forma sencilla su impermeabilización, en frío y con los mínimos accesorios.



Adhesivo SA-008 MAX

Disponible en botes de 1L, 5L y 20L



Bajante prefabricado

Disponible en 75, 90, 110 y 125 mm de diámetro



Esquina prefabricada

Para esquinas exteriores de 90°



Sombbrero prefabricado

Para tubos salientes entre 25 y 150 mm



 **Rollgum**

 www.rollgum.com
 900 112 007
 info@rollgum.com