



2024-2025

CHIMENEAS · ESTUFAS
BARBACOAS · HORNOS

LA EMPRESA

La chimenea es uno de los objetos por excelencia de cualquier hogar acogedor, la cual proporciona encanto al ambiente, intimidad a sus huéspedes y calor a todo el hogar.

En los últimos años, la chimenea se ha convertido en un complemento de decoración indispensable en salones, cocinas, livings o dormitorios, convirtiéndose en el alma de la casa.

HIFESUR, es una empresa dedicada desde hace 20 años al diseño y la construcción de chimeneas, contando con los mejores profesionales y la mejor maquinaria, lo que le permite al día de hoy, ser referente en su sector.

Además, nuestros materiales son de primera calidad, por lo que aseguramos una larga duración de vida de nuestros productos.

Nuestro principal objetivo es la satisfacción del cliente, por lo que innovamos en nuestros diseños, materiales, y métodos de construcción, para poder ofrecer la mejor relación calidad-precio del sector y una gran variedad de chimeneas, que ofrecemos en este catálogo.

Hifesur aconseja a sus clientes, que para evitar posibles problemas posteriores, elijan su chimenea adecuada a los metros cuadrados de la habitación:

- Habitación de 10 a 20 m²: chimenea de 70 x 50 cm.
- Habitación de 20 a 45 m²: chimenea de 80 x 60 cm.
- Habitación de 45 a 60 m²: chimenea de 100 x 65 cm.
- Habitación de más de 60 m²: chimenea de 120 x 70 cm.

Todas nuestras estufas y chimeneas están fabricadas cumpliendo la normativa Ecodesing 2022.

CANADÁ CH VISTA CAMPANA



- Potencia Térmica 13'5 Kw · H 16'8
- Fabricado en chapa de acero al carbono 4/4mm
- Horno opcional acero inoxidable
- Una bandeja de acero inoxidable
- Peso aproximado: 200 a 250 kg



Cotas mm	A	B	C	D	E	F
CH 73	870	1100	550	220	550	250
Vista Campana CH 80	970	1100	600	220	550	250

C-H VISTA CON Y SIN PATAS



- Potencia Térmica 13'5 Kw · H 16'8
- Fabricado en chapa de acero al carbono 4/4mm
- Horno opcional acero inoxidable
- Una bandeja de acero inoxidable
- Peso aproximado: 200 a 250 kg



Cotas mm	A	B	C	D	E	F
CH 73	870	1100	550	220	550	250
Vista CH 80	970	1100	600	220	550	250
CH 100	1140	1150	650	220	550	300

C-H VISTA TURBINAS Y HORNO



- Potencia Térmica 13'5 Kw · H 16'8
- Fabricado en chapa de acero al carbono 4/4mm
- Horno opcional acero inoxidable
- Una bandeja de acero inoxidable
- Peso aproximado: 150 a 250 kg

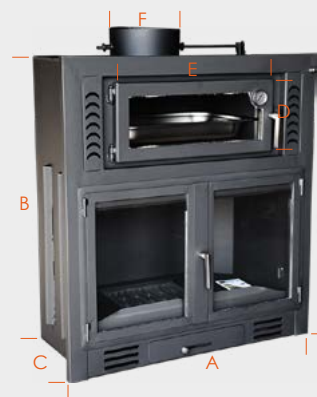


Cotas mm		A	B	C	D	E	F
Turbinas	CH 73	850	1100	550	220	550	250
Turbinas	CH 80	920	1100	600	220	550	250
Turbinas	CH 100	1120	1100	650	220	550	300

C-H



- Potencia Térmica 13'5 Kw · H 16'8
- Fabricado en chapa de acero al carbono 4/4mm
- Horno opcional acero inoxidable
- Una bandeja de acero inoxidable
- Peso aproximado: 150 a 250 kg

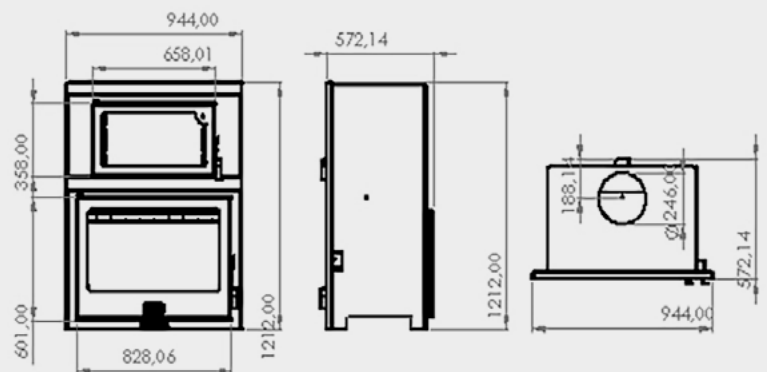


Cotas mm		A	B	C	D	E	F
	CH 73	850	1000	500	220	550	250
	CH 80	920	1000	550	220	550	250
	CH 100	1120	1000	600	220	550	300

CANADÁ 80



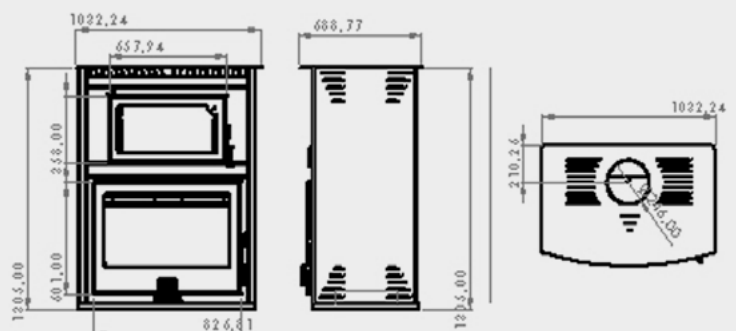
- Potencia Térmica 13'5 Kw · H 16'8
- Fabricado en chapa de acero al carbono 4/4mm
- Horno opcional acero inoxidable
- Una bandeja de acero inoxidable
- Un soporte enrejado
- Peso aproximado: 200 a 300 kg
- Cristal limpio
- Doble combustión
- Consultar CANADÁ 70



CANADÁ 80 VISTA



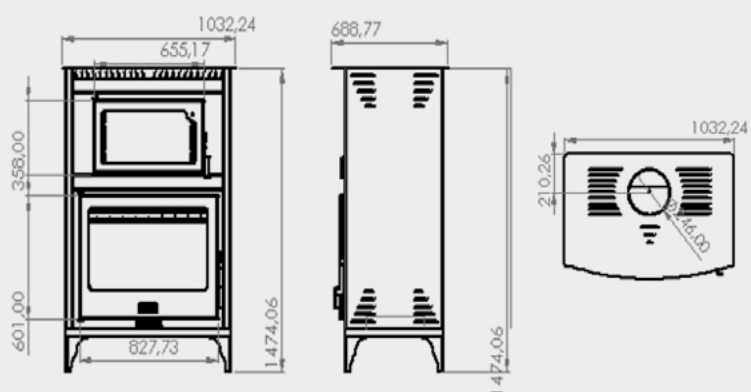
- Potencia Térmica 13'5 Kw · H 16'8
- Fabricado en chapa de acero al carbono 4/4mm
- Horno opcional acero inoxidable
- Una bandeja de acero inoxidable
- Un soporte enrejado
- Peso aproximado: 200 a 300 kg
- Cristal limpio
- Doble combustión
- Consultar CANADÁ 70 VISTA



CANADÁ 80 VISTA CON PATAS



- Potencia Térmica 13'5 Kw · H 16'8
- Fabricado en chapa de acero al carbono 4/4mm
- Horno opcional acero inoxidable
- Una bandeja de acero inoxidable
- Un soporte enrejado
- Peso aproximado: 200 a 300 kg
- Cristal limpio
- Doble combustión
- Consultar CANADÁ 80 VISTA CON PATAS



B-H CON TURBINAS



- Fabricado en chapa de acero al carbono 4/4mm
- Puertas incorporadas
- Peso aproximado: 150 a 200 kg



Cotas mm		A	B	C	D	E
Turbinas	BH 90	1000	730	630	1050	300
Turbinas	BH 80	900	730	570	1050	250

B-H



- Fabricado en chapa de acero al carbono
- Puertas de cristal opcionales
- Peso aproximado: 80 a 120 kg



Cotas mm	A	B	C	D	E
BH 90	1000	650	550	1000	300
BH 80	900	650	500	1000	250
BH 73	850	550	450	1000	250
BH 60	700	520	400	800	200

A



- Fabricado en chapa de acero al carbono
- Potencia térmica 8 a 8,6
- Puertas de cristal opcionales
- Peso aproximado: 80 a 170 kg



Cotas mm	A	B	C	D	E
A 150	1600	950	900	1800	400
A 120	1300	750	740	1500	350
A 100	1100	700	650	1350	300
A 80	900	650	550	1200	250
A 73	830	600	450	900	250

A ESPECIAL



- Fabricado en chapa de acero al carbono
- Potencia térmica 8 a 8,6
- Puertas de cristal opcionales
- Peso aproximado: 100 a 130 kg

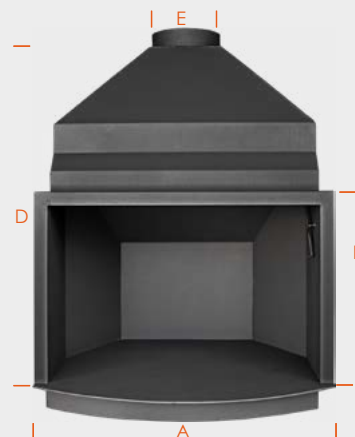


Cotas mm	A	B	C	D	E
ESPECIAL 120	1300	750	880	1400	400
ESPECIAL 100	1100	730	770	1350	300
ESPECIAL 80	900	650	670	1200	250

M60 CURVO



- Fabricado en chapa de acero al carbono
- Potencia térmica 8 a 8,6
- Puertas de cristal opcionales
- Peso aproximado: 80 a 130 kg

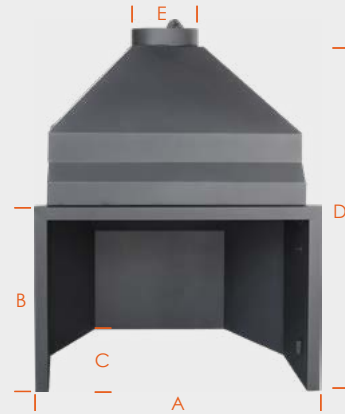


Cotas mm	A	B	C	D	E
M60 120	1300	750	750	1450	350
M60 100	1100	700	650	1350	300
M60 80	900	650	550	1200	250
M60 73	830	600	500	900	250

A SIN BASE



- Fabricado en chapa de acero al carbono
- Potencia térmica 8 a 8,6
- Puertas de cristal opcionales
- Peso aproximado: 70 a 100 kg



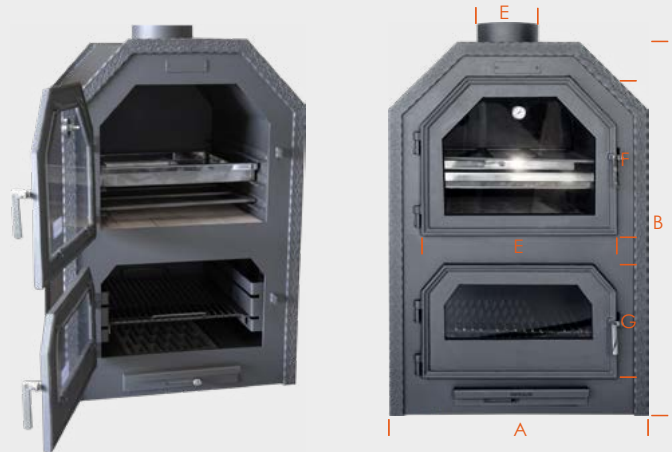
Cotas mm	A	B	C	D	E
ASB 120	1300	750	750	1450	350
ASB 100	1100	700	650	1350	300
ASB 80	900	650	550	1200	250



HORNO P4



- Fabricado en chapa de acero al carbono 4/4mm
- Potencia térmica 8 a 8,6
- Puertas de cristal opcionales
- Opción interior con vermiculita
- Peso aproximado: 80 a 170 kg



Cotas mm	A	B	C	D	E	F	G
P4 100	740	1000	1000	250	510	290	290
P4 80	740	1000	800	200	510	290	290
P4 60	740	1000	600	200	510	290	290

HORNO P6



- Fabricado en chapa de acero al carbono 4/4mm
- Dos bandejas para asar
- Potencia térmica 12
- Peso 140 Kg

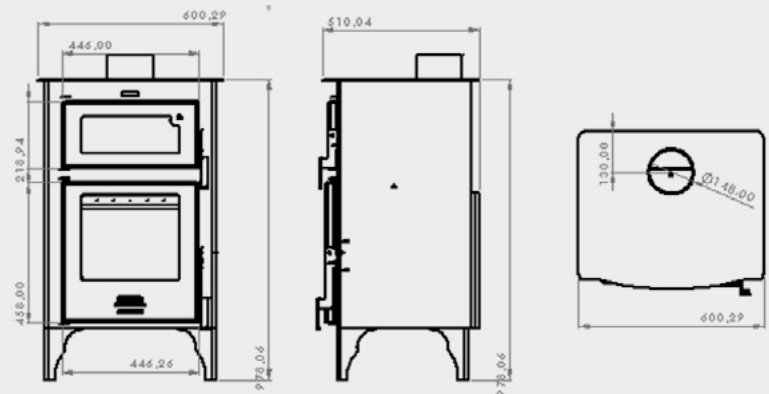


Cotas mm	A	B	C	D	E	F	G
P6	850	610	600	280	280	360	150

ESTUFA IRIS 2



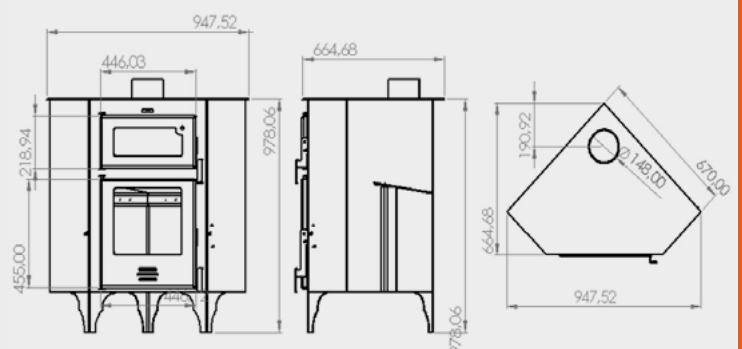
- Fabricado en chapa de acero al carbono 4/4mm
- Horno ladrillo refractario
- Potencia térmica 12
- Interior con vermiculita
- Peso aproximado: 136 kg
- Doble combustión



ESTUFA LEIRIA RINCÓN



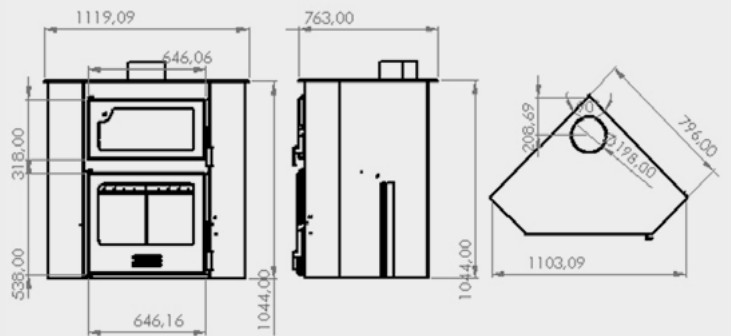
- Fabricado en chapa de acero al carbono 4/4mm
- Horno con ladrillo refractario
- Potencia térmica 10 - 12
- Interior con vermiculita
- Doble combustión
- Peso: 146 kg



ESTUFA ALBA RINCÓN



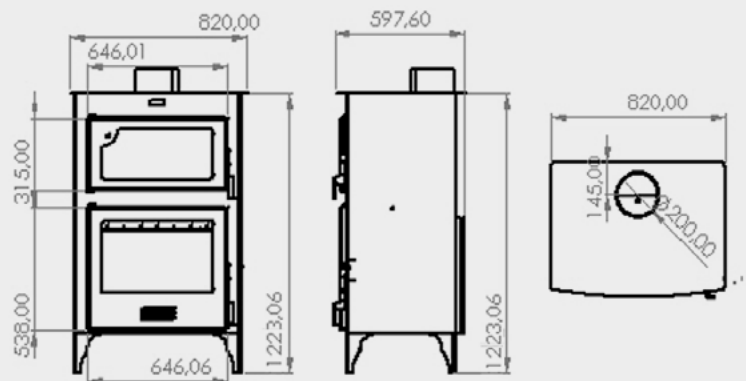
- Fabricado en chapa de acero al carbono 4/4mm
- Horno con ladrillo refractario
- Potencia térmica 10 - 12
- Interior con vermiculita
- Una bandeja de acero inoxidable
- Una parrilla soporte
- Doble combustión
- Peso: 204 kg



ESTUFA GRANADA



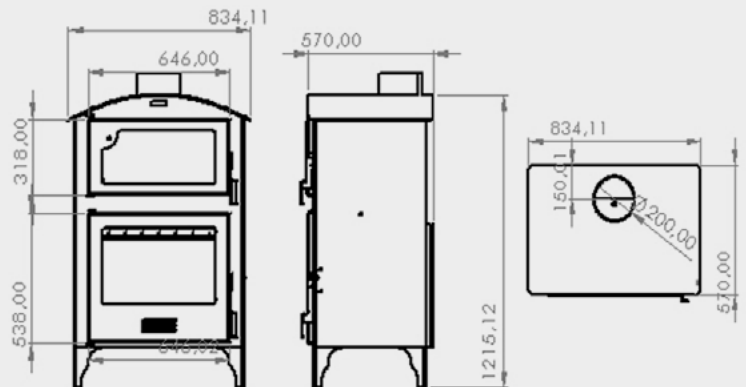
- Fabricado en chapa de acero al carbono 4/4mm
- Horno con ladrillo refractario
- Potencia térmica 10 - 12
- Interior con vermiculita
- Una bandeja de acero inoxidable
- Una parrilla soporte
- Doble combustión
- Peso: 204 kg



ESTUFA JÉNOVA PATAS



- Fabricado en chapa de acero al carbono 4/4mm
- Interior con vermiculita
- Una bandeja de acero
- Una parrilla soporte
- Potencia térmica 14
- Peso aproximado: 186 kg



ESTUFA TEIRE



- Fabricado en chapa de acero al carbono 4/4mm
- Interior con vermiculita
- Doble combustión
- Con turbinas



Cotas mm	A	B	C	D	E	F
TEIRE	845	800	500	650	320	180

ESTUFA FARO PATAS



- Fabricado en chapa de acero al carbono 4/4mm
- Peso: 77 kg

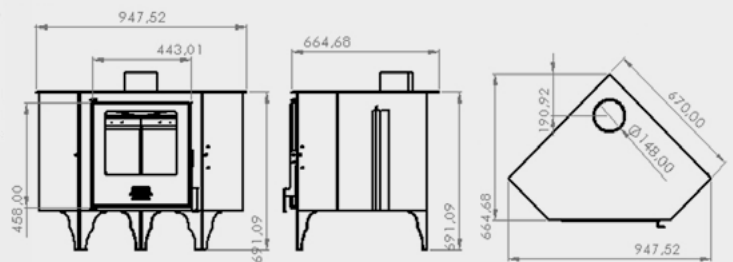


Cotas mm	A	B	C	D	E	F
FARO	750	610	420	350	400	150

ESTUFA MÓNACO RICÓN



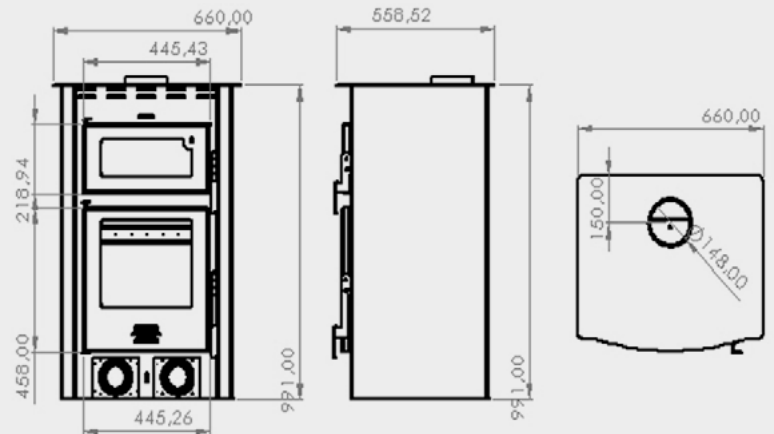
- Fabricado en chapa de acero al carbono 4/4mm
- Interior vermiculita
- Potencia térmica 10
- Peso 110 kg



ESTUFA AIRE TURBINAS PARÍS HORNO



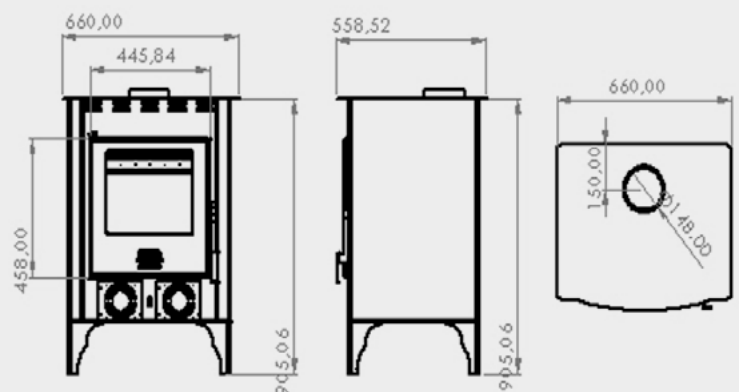
- Fabricado en chapa de acero al carbono 4/4mm
- Interior con vermiculita
- Potencia térmica 10
- Peso: 160 kg



ESTUFA AIRE TURBINAS PARÍS



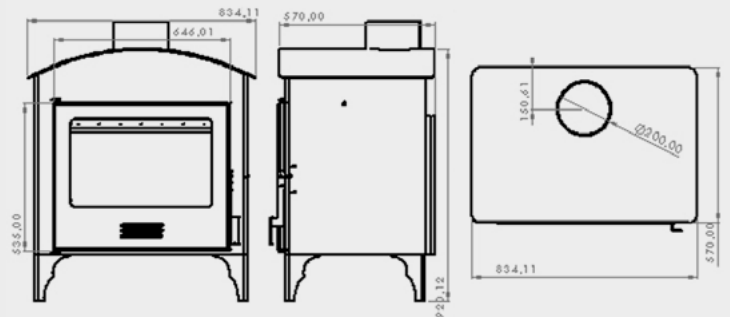
- Fabricado en chapa de acero al carbono 4/4mm
- Interior con vermiculita
- Doble combustión
- Con turbinas



ESTUFA JAÉN



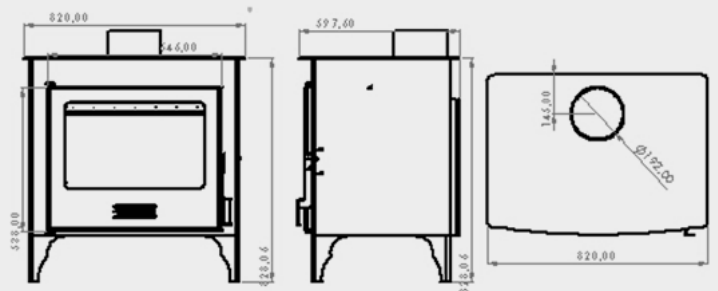
- Fabricado en chapa de acero al carbono 4/4mm
- Interior con vermiculita
- Potencia térmica 10
- Peso: 160 kg
- Doble combustión



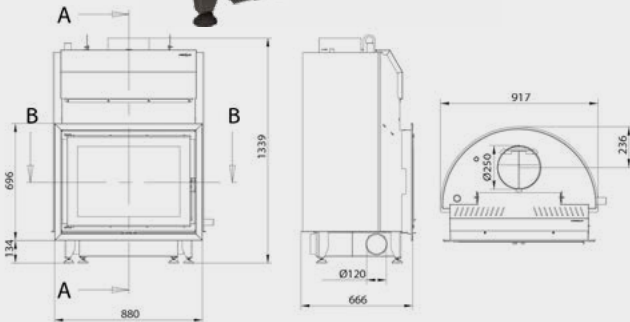
ESTUFA CANADÁ



- Fabricado en chapa de acero al carbono 4/4mm
- Interior con vermiculita
- Potencia térmica 10
- Peso: 160 kg
- Doble combustión

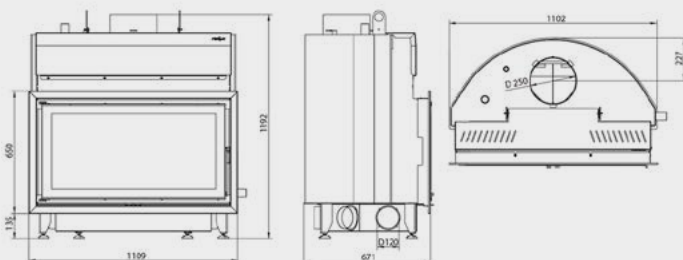


TERMOCHIMENA K80



- Bloque estanco en acero al carbono con sistema de calefacción por agua
- Sistema de cristal limpio
- Control de aire primario y secundario
- Regulable en altura
- Cristal negro serigrafiado
- Marco de serie de 4 lados de 40mm
- Accesorio OPCIONAL: Kit hidráulico I
- Accesorio OPCIONAL: Válvula termostática
- Accesorio OPCIONAL: Válvula de descarga térmica
- Accesorio OPCIONAL: Control electrónico
- Capacidad de agua: 75 l
- Potencia cedida al ambiente: 8,3 KW
- Potencia cedida al agua: 15,9 KW
- Potencia nominal: 24,2 KW
- Potencia máxima: 31,1 KW
- Peso: 237 Kg
- Rendimiento: 77,7 %
- Dimensiones: 880 x 666 x 696
- Combustible: Leña

TERMOCHIMENEA K100

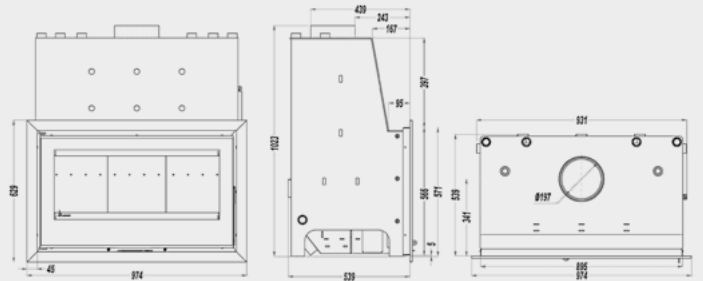


- Bloque estanco en acero al carbono con sistema de calefacción por agua
- Sistema de cristal limpio
- Control de aire primario y secundario
- Regulable en altura
- Cristal negro serigrafiado
- Marco serie de 4 lados de 40mm
- Accesorio OPCIONAL: Kit hidráulico I
- Accesorio OPCIONAL: Válvula termostática
- Accesorio OPCIONAL: Válvula de descarga térmica
- Accesorio OPCIONAL: Control electrónico
- Capacidad de agua: 85 L
- Potencia cedida al ambiente: 21,6 KW
- Potencia cedida al agua: 16,9 KW
- Potencia nominal: 38,5 KW
- Potencia máxima: 45,9 KW
- Peso: 262 Kg
- Rendimiento: 83,8 %
- Dimensiones: 1109 x 671 x 1192
- Combustible: Leña

JADE 910 PLUS



- Dimensiones del cuerpo (AxLxP): 566x895x539mm
- Rendimiento: 85%
- Potencia de utilización: 9,4Kw
- Potencia nominal: 17,5Kw
- Potencia nominal agua: 8,1kw
- Emisor de partículas a 13% O₂ (mg7m³): 21
- Media CO a 13% O₂: 0,11%
- Consumo de leña por hora: 4,30kg
- Diámetro de la chimenea: 200mm
- Longitud de la leña: hasta 700mm
- Peso aproximado (style): 260kg
- Volumen agua: 63L
- Color: Negro

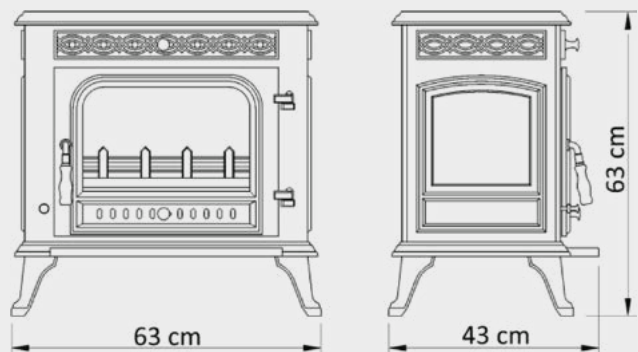


A

ESTUFA SALAMANDRA FF48



- Fabricado en chapa de acero al carbono 4/4mm
- Potencia nominal: 9,8Kw
- Rendimiento nominal: 79%
- Temperatura de Gases de Combustible: 308°C
- Diámetro del tubo de gases: 150mm
- Peso: 120Kg



9,8 kW



79.0%



308 °C



150 mm



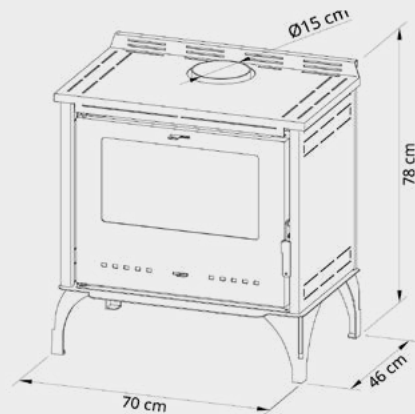
120 Kg

A⁺

ALBITA ED



- Fabricado en chapa de acero al carbono 4/4mm
- Potencia nominal: 8,0Kw
- Rendimiento nominal: 81%
- Temperatura de Gases de Combustible: 259°C
- Diámetro del tubo de gases: 150mm
- Peso: 83Kg



8,0 kW



81%



259 °C



150 mm



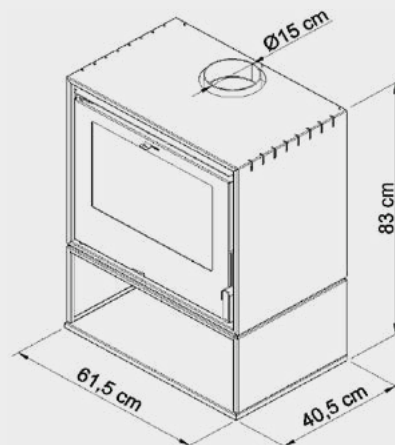
83 kg

A+

OPALA CL



- Fabricado en chapa de acero al carbono 4/4mm
- Potencia nominal: 8,0Kw
- Rendimiento nominal: 81%
- Temperatura de Gases de Combustible: 259°C
- Diámetro del tubo de gases: 150mm
- Peso: 91Kg



8,0 kW



81%



259 °C



150 mm



91 kg

A+

VÍTREO V ED V70 - V80 - V90 - V100

· Fabricado en chapa de acero al carbono 4/4mm



VÍTREO V70 ED



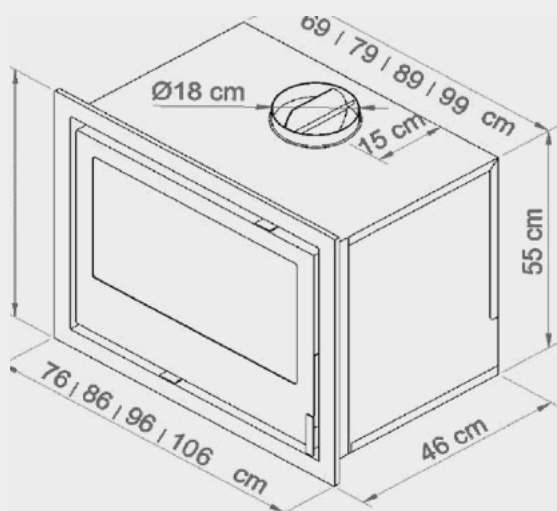
VÍTREO V80 ED



VÍTREO V90 ED



VÍTREO V100 ED



10,4 kW
11,1 kW
11,8 kW
11,8 kW



81%
81%
81%
80%



356 °C
337 °C
324 °C
318 °C



180 mm



110 kg
115 kg
120 kg
125 kg



BARBACOA MEDITERRÁNEO CON/SIN PATAS

· Barbacoa con campana y paellero



Cotas mm	A	B	C	D
MEDITERRÁNEO PATAS	1500	800	600	250

BARBACOA MEDITERRÁNEO SIN CAMPANA

· Barbacoa con paellero



Cotas mm	A	B	C
MEDITERRANEO SIN CAMPANA	800	600	300

PUERTAS



ACCESORIOS







Pol. Ind. Torreperogil
C/ Sevilla, s/n.
23320 TORREPEROGIL (Jaén)
Tel.: 953 778 728
www.hifesur.com
hifesur@hotmail.com

DISTRIBUIDOR

